

# Deutscher Schützenbund



DEUTSCHER SCHÜTZENBUND E.V.

Fachverband für Schieß- und Bogensport

## SPORTORDNUNG

des

Deutschen Schützenbundes e.V.

Grundwerk: 01.01.2018

**Der Nachdruck, auch auszugsweise, ist verboten.  
Die elektronische Vervielfältigung bzw. Kopie  
auch von Auszügen ist ebenfalls verboten und nur  
mit Zustimmung des DSB erlaubt.**

Beschlossen durch den Gesamtvorstand des Deutschen Schützenbundes  
am 28. April 2017 in Frankfurt am Main.

---



Barbara Engleder



Christian Reitz



Monika Karsch



Lisa Unruh



## Schießscheiben Bogenauflagen



Olympiasieger, Weltmeister, Europameister, Deutsche Meister und viele andere Sport-  
schützen schießen im Training und im Wettkampf auf unsere von nationalen und inter-  
nationalen Fachverbänden lizenzierten Schießscheiben und Bogenauflagen.



Offizieller Lieferant  
der International  
Shooting Sport  
Federation ISSF



Offizieller  
Lieferant der  
World Archery  
Federation



Offizieller  
Lieferant der  
NRA



Offizieller Ausstatter  
des Deutschen  
Schützenbundes  
für Papierscheiben



Team Bundesliga  
Offizieller Ausrüster der  
Bogen-Bundesliga



Offizieller  
Lieferant der  
USA Shooting

**krüger**  
**Schießscheiben**  
Targets • Cibles • Blancos

Krüger Druck+Verlag  
GmbH & Co. KG  
Marktstraße 1 · 66763 Dillingen/Saar  
Telefon +49(0)68 31/975-118  
Telefax +49(0)68 31/975-115  
E-Mail: schiess-scheiben@kdv.de

Online-Shop: [www.krueger-scheiben.de](http://www.krueger-scheiben.de)

Krüger Schießscheiben ist offizieller Sponsor der Aktion



ZIEL IM VISIER  
ZUKUNFTSCHÜTZENVEREIN

# Vorwort

## Sportordnung 01.01.2018

Liebe Schützinnen und Schützen!

### **Dieses Jahr kommt nun die turnusmäßige Neuauflage der Sportordnung im nacholympischen Jahr.**

Neben redaktionellen Änderungen wurden Überarbeitungen durch die Weltverbände ISSF (Finalregeln, Target Sprint und Team Wettbewerbe) und WA umgesetzt, sowie die neuen Wettbewerbsformate im Flintenbereich nach dem Vorbild der FITASC eingebunden.

Alles in allem wurden so Anpassungen in den Teilen

- 0 Allgemeine Teil
- 1 Gewehr
- 2 Pistole
- 3 Flinte
- 4 Laufende Scheibe
- 5 Armbrust
- 7 Vorderlader
- 9 Auflage
- 10 Schießsport für Menschen mit Behinderung
- 14 Mitteilungen der Technischen Kommission
- 15 Finalregeln der ISSF und Endkampfregele Auflage

vorgenommen.

Komplett neu erstellt wurden die Bereiche 6 (Bogen) und 8 (Sommerbiathlon / Target-Sprint). Auf diese Weise wurden gut und gerne ca. 200 Seiten bearbeitet, was einen Gesamtaustausch ohne Ergänzungslieferung sinnvoll macht. Sie können mit dem beiliegenden Bestellformular schon jetzt sicherstellen, dass Sie zukünftig für die nächsten vier Jahre Ihre Sportordnung mit den anfallenden Ergänzungen auf dem aktuellen Stand halten.

Wir wünschen Ihnen viel Spaß beim Gebrauch der Sportordnung des Deutschen Schützenbundes e.V. und weiterhin viele sportliche Erfolge in den Wettkämpfen.

Ihr Deutscher Schützenbund e.V.



P.S. Sollten Ihnen Unstimmigkeiten oder Fehler in der Sportordnung auffallen, bitten wir Sie, uns hierüber per EMail an die Anschrift [sportordnung@dsb.de](mailto:sportordnung@dsb.de) zu informieren.

Der Deutsche Schützenbund weist an dieser Stelle noch einmal darauf hin, dass die Regelungen des Waffengesetzes, der Verordnung zum Waffengesetz und der Schießstandrichtlinien zwingend zu befolgen sind. Dies gilt insbesondere für die ordnungsgemäße Aufbewahrung von Waffen (eine Kurzübersicht befindet sich auf den folgenden Seiten).

# Altregelung zur Aufbewahrung / Besitzstandswahrung

Die Übersicht zeigt verschiedene Kombinationsmöglichkeiten der Aufbewahrung von Waffen und Munition in Bezug zum jeweiligen Widerstandsgrad der Waffenschränke für den privaten Bereich und für nicht bewohnte Schützenhäuser

Deutscher Schützenbund e.V.  
Lahnstraße 120  
65195 Wiesbaden  
www.dsb.de  
info@dsb.de  
Tel. 0611/46807-0  
Fax 0611/46807-49



DEUTSCHER SCHÜTZENBUND E.V.

## Waffenaufbewahrung im privaten Bereich (nach § 36 WaffG und § 13 AWaffV)

Sie haben...	Sie dürfen unterbringen...
	max. 10  + im 
	max. 10  im Innenfach
	max. 10  max. 5  im Innenfach
	unbeschränkte Anzahl  max. 10* 
	unbeschränkte Anzahl  max. 10*  im Innenfach
	unbeschränkte Anzahl  max. 10* 
	unbeschränkte Anzahl  über 10 

Sie haben...	Sie benötigen mindestens...
max. 10  + 	1  + 2 3  + 4
mehr als 10  + 	1  +  + ... 2  +  + ... 3  + 4
max. 10  +  max. 5	1 2*  + 3*
mehr als 10  +  max. 10	1*  + 2*

\* Behältnisgewicht unter 200 kg

\* bei Behältnisgewicht über 200 kg

Bei einer Mehrzahl von Waffen ist die Aufbewahrung nicht nur in dem jeweils höher klassifizierten Schrank möglich, sondern sie kann auch in einer entsprechenden Anzahl von Schränken mit dem erforderlichen Sicherheitsniveau erfolgen. Die aufgeführten Kombinationen sind daher eine **beispielhafte, nicht abschließende** Darstellung; die ordnungsgemäße Aufbewahrung ist auch in weiteren Kombinationen möglich.

**Aufbewahrung im nicht bewohnten Schützenhaus (§ 13 Abs.6 AWaffV)**  
max. 3

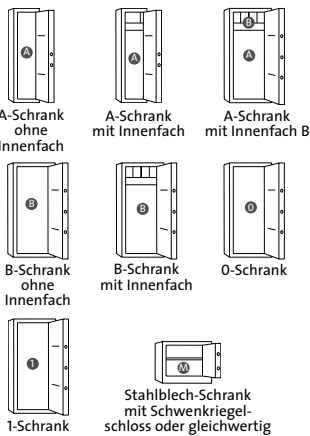
Abweichungen hierzu muss der Verein anhand eines Sicherheitskonzeptes mit der zuständigen Behörde abstimmen (§ 13 Abs.6 AWaffV)  
**erlaubnispflichtige Kurzwaffen dürfen nur auf der Grundlage eines abgestimmten Sicherheitskonzeptes im unbewohnten Schützenhaus aufbewahrt werden**

Eine sog. **Überkreuz-Aufbewahrung** ist zulässig, d.h. nicht zu einer Waffe gehörende Munition kann gemeinsam mit dieser aufbewahrt werden. Beispiel: Kleinkalibermunition darf mit Großkaliberwaffen im Waffenschrank aufbewahrt werden.

Grundsätzlich gilt für die Aufbewahrung im privaten Bereich und in nicht bewohnten Schützenhäusern für **Luftdruckwaffen und Diabolos** folgendes:

**Luftdruckwaffen/CO<sub>2</sub>-Waffen (bis 7,5 Joule)** müssen nicht in klassifizierten Schränken aufbewahrt werden. Sie müssen so gesichert werden, dass ein Abhandkommen ebenso verhindert wird wie der unbefugte Zugriff durch Dritte, hierfür genügt ein abgeschlossener Schrank oder Raum.

**Diabolos** für Luftdruckwaffen sind keine Munition im Sinne des Waffengesetzes; für sie gelten keine besonderen Vorschriften für die Aufbewahrung, insbesondere können sie auch gemeinsam mit der Luftdruckwaffe verwahrt werden.



**Erklärung:**  
1 bis 4  
Aufbewahrungsalternativen



**Definition Waffenschränke**  
A = Sicherheitsstufe A nach VDMA 24992 (Stand Mai 1995)  
B = Sicherheitsstufe B nach VDMA 24992 (Stand Mai 1995)  
O = Sicherheitsbehältnis Widerstandsgrad 0 nach DIN/EN 1143-1  
1 = Sicherheitsbehältnis Widerstandsgrad 1 nach DIN/EN 1143-1

\* Liegt das Gewicht des Behältnisses oder eine gleichwertige Verankerung gegen Abriss über 200 kg, dürfen bis 10 Kurzwaffen darin aufbewahrt werden, liegt es unter 200 kg, dann dürfen nur 5 Kurzwaffen darin aufbewahrt werden.

Offizieller Ausrüster des Deutschen Schützenbundes und seiner Nationalmannschaft  
**HARTMANN TRESORE AG**  
www.waffenschraenke.de

Mit freundlicher Unterstützung von  
**krüger**  
Schießscheiben  
Targets - Cibles - Blancos

HARTMANN TRESORE AG  
Am Ziegenberg 3 · 33106 Paderborn  
Tel (0 52 51) 37 44 - 0 · www.hartmann-tresore.de  
Beratung und Waffenschrank-Katalog kostenlos unter Tel. 0800 - 8 73 76 73 oder info@waffenschraenke.de

Krüger Druck & Verlag GmbH & Co. KG  
Marktstraße 1 · 66763 Dillingen  
Telefon: (0 68 31) 975 - 118 · Telefax: (0 68 31) 975 - 161  
www.krueger-scheiben.de · E-Mail: m.massmich@kdv.de

# Neuregelung der Aufbewahrung von Waffen und Munition

Am 18. Mai 2017 hat der Deutsche Bundestag das Zweite Gesetz zur Änderung des Waffengesetzes und weiterer Vorschriften beschlossen; der Bundesrat hat am 2. Juni 2017 diesem Gesetz zugestimmt. Es ist nach der Verkündung am 05.07.2017 im Bundesgesetzblatt (BGBl. I S. 2133) am 06.07.2017 in Kraft getreten.

Die bisher in § 36 WaffG enthaltenen konkreten Regelungen zu den Waffenschränken werden aufgehoben und aufgrund einer Verordnungsermächtigung nunmehr in § 13 AWaffV behandelt, der künftig im Detail regelt, wie Waffen und Munition aufzubewahren sind. Im Anschluss an eine Entscheidung des Bundesverwaltungsgerichts ist nunmehr ausdrücklich bestimmt, dass **Waffen ungeladen aufzubewahren** sind.

Im Einzelnen dürfen aufbewahrt werden:

in einem verschlossenen Behältnis	erlaubnisfreie Waffen oder Munition
in einem Stahlblechbehältnis mit Schwenkriegelschloss oder gleichwertig	erlaubnispflichtige Munition
in einem Schrank der Norm DIN/EN 1143-1 mit dem <b>Widerstandsgrad 0 unter 200 kg</b> Gewicht	Langwaffen unbegrenzt, bis zu 5 Kurzwaffen, Munition
Schrank wie oben <b>über 200 kg</b>	Langwaffen unbegrenzt, bis zu 10 Kurzwaffen, Munition
in einem Schrank der Norm DIN/EN 1143-1 mit dem <b>Widerstandsgrad I</b>	Lang- und Kurzwaffen, unbegrenzt Munition

**Damit sind die bisherigen A- und B-Schränke nach VDMA 24992 ab Inkrafttreten des Gesetzes bei einem Neuerwerb von erlaubnispflichtigen Schusswaffen künftig nicht mehr zur Aufbewahrung zugelassen.**

## Besitzstand

Das Gesetz sieht in § 36 Abs. 4 WaffG jedoch eine Besitzstandsregelung für die Besitzer von A- und B-Schränken vor, nach der weiterhin die Aufbewahrung in diesen bisher zugelassenen Schränken möglich ist. Bis zum Inkrafttreten des Änderungsgesetzes bereits genutzte A- und B-Schränke nach VDMA 24992 können weiter genutzt werden

1. vom bisherigen Besitzer.
2. von berechtigten Personen für die Dauer einer gemeinschaftlichen Aufbewahrung in häuslicher Gemeinschaft mit dem bisherigen Besitzer (vgl. hierzu § 13 Abs. (alt) 10 bzw. (neu) 8 AWaffV mit der Auslegung in Nr. 36.2.14 Verwaltungsvorschrift).

Der Eigentümer des Behältnisses kann dieses im Todesfall dem Mitbenutzer vererben. Dieser darf es weiter bis zu seinem Tode nutzen, eine weitere Nutzung durch den nachfolgenden Erben ist ausgeschlossen.

Diese Regelung gilt nach der Begründung des Gesetzes auch dann, wenn die häusliche Gemeinschaft und die gemeinschaftliche Aufbewahrung erst nach Inkrafttreten des Gesetzes begründet wurden. Zum Nachweis gegenüber der Behörde wird in diesen Fällen eine schriftliche Vereinbarung über die häusliche Gemeinschaft bzw. über das erbrechtliche Vermächtnis des Waffenschrankes erforderlich sein können.

**Bitte beachten Sie die neuen Regelungen genau.**

In Zweifelsfällen fragen Sie bei der zuständigen Waffenbehörde oder Ihrem Landesverband nach.

## Aufbewahrung auf Reisen

Eine Neuregelung in § 12 Abs. 3 Nr. 6 WaffG führt zu Erleichterungen bei der Aufbewahrung auf Reisen. In Fällen der vorübergehenden Aufbewahrung von Waffen außerhalb der Wohnung kann nun ein wesentliches Teil entnommen werden und – **erlaubnisfrei** – mit sich geführt werden. Zu beachten ist nur, dass mehrere mitgeführte wesentliche Teile nicht zu einer schussfähigen Waffe zusammengefügt werden können.

Krüger Druck & Verlag GmbH & Co KG  
Marktstraße 1  
66763 Dillingen/Saar

E-Mail: schiess-scheiben@kdv.de  
FAX: 0 68 31/975-115

# Vorbestellung

## Ergänzung Sportordnung 01.01.2019

**JA**, ich bestelle hiermit verbindlich die Ergänzung der Sportordnung (Stand 01.01.2019)  
zum Preis von 5,40 EUR pro Exemplar (Preis inkl. MwSt., zzgl. Versand).

Exemplare	Stand	Bestell-Nr.	Einzelpreis
	Ergänzung 01.01.2019	50.2019	5,40 EUR zzgl. Versand

**JA**, ich bin an Informationen zur Sportordnung des Deutschen Schützenbundes interessiert.  
Bitte informieren Sie mich, wenn es Änderungen in Zusammenhang mit der Sportordnung gibt.

**Absender:**

\_\_\_\_\_

Name

\_\_\_\_\_

Verein

\_\_\_\_\_

Straße, Hausnr.

\_\_\_\_\_

PLZ, Ort

\_\_\_\_\_

Telefonnummer

\_\_\_\_\_

E-Mail-Adresse

\_\_\_\_\_

Datum, Unterschrift

# Deutscher Schützenbund



DEUTSCHER SCHÜTZENBUND E.V.

Fachverband für Schieß- und Bogensport

## SPORTORDNUNG

des

Deutschen Schützenbundes e.V.

Grundwerk: 01.01.2018

**Der Nachdruck, auch auszugsweise, ist verboten.  
Die elektronische Vervielfältigung bzw. Kopie  
auch von Auszügen ist ebenfalls verboten und nur  
mit Zustimmung des DSB erlaubt.**

Beschlossen durch den Gesamtvorstand des Deutschen Schützenbundes  
am 28. April 2017 in Frankfurt am Main.

# **DEUTSCHER SCHÜTZENBUND e.V.**

gegründet 1861 in Gotha

wiedergegründet 1951 in Frankfurt am Main

## **Sitz und Geschäftsführung:**

### **Bundesgeschäftsstelle des Deutschen Schützenbundes**

Lahnstraße 120	Postfach 2161
65195 Wiesbaden	65011 Wiesbaden
Telefon	0611 / 46807-0
Telefax	0611 / 46807-49
Internet	<a href="http://www.dsb.de">http://www.dsb.de</a>
E-Mail	<a href="mailto:info@dsb.de">info@dsb.de</a>

## **Mitglied in:**

Deutscher Olympischer Sportbund (DOSB)

Internationaler Schieß-Sportverband (ISSF)

Internationaler Verband für Bogensport (WA)

Internationale Vorderladervereinigung (M.L.A.I.C.)

Internationale Armbrust-Union (IAU)

FederationInternationale de Tir aux Armes Sportives de Chasse (FITASC)

Europäische Schützenkonföderation (ESK) Europäischer Bogensportverband (WAE)

**Satz:** Deutscher Schützenbund e.V., 65195 Wiesbaden

**Herstellung:** Krüger Druck+Verlag GmbH & Co. KG, Dillingen

Erschienen im Krüger Druck+Verlag GmbH & Co. KG

Marktstraße 1, 66763 Dillingen/Saar, [www.kdv.de](http://www.kdv.de)



# Landesverbände des Deutschen Schützenbundes

<b>Badischer Sportschützenverband</b> Badener Platz 2 Postfach 1249 Tel. 06224 / 14700 info@bsvleimen.de	69181 Leimen, Baden 69170 Leimen Fax 06224 / 147020 www.bsvleimen.de	<b>BD</b>
<b>Schützenverband Berlin-Brandenburg</b> Regattastraße 217-223 Tel. 030 / 3351351 sv-bb@t-online.de	12527 Berlin Fax 030 / 3351465 www.sv-bb.de	<b>BL</b>
<b>Brandenburgischer Schützenbund</b> Eisenhüttenstädter Chaussee 55 Tel. 0335 / 2848776 geschaeftsstelle@bsb-web.de	15236 Frankfurt/Oder Fax 0335 / 2847686 www.bsb-web.de	<b>BR</b>
<b>Bayerischer Sportschützenbund</b> Ingolstädter Landstraße 110 Tel. 089 / 3169490 gs@bssb.de	85748 Garching Fax 089 / 31694950 www.bssb.de	<b>BY</b>
<b>Schützenverband Hamburg und Umgegend</b> Ehestorfer Heuweg 14a Tel. 040 / 7962388 schuetzenverband.hamburg@t-online.de	21149 Hamburg Fax 040 / 7966759 www.schuetzenverband-hamburg.de	<b>HH</b>
<b>Hessischer Schützenverband</b> Schwanheimer Bahnstraße 115 Tel. 069 / 9352220 hess.schuetzen@t-online.de	60529 Frankfurt am Main Fax 069 / 9352223 www.hessischer-schuetzenverband.de	<b>HS</b>
<b>Landesschützenverband Mecklenburg-Vorpommern</b> Zur Datze 15 Tel. 0395 / 7775130 info@lsv-mv.de	17034 Neubrandenburg Fax 0395 / 7775131 www.lsv-mv.de	<b>MV</b>
<b>Norddeutscher Schützenbund</b> Winterbeker Weg 49 Tel. 0431 / 6476793 post@ndsb-sh.de	24114 Kiel Fax 0431 / 6476794 www.ndsb-sh.de	<b>ND</b>
<b>Niedersächsischer Sportschützenverband</b> Wilkenburger Straße 30 Tel. 0511 / 2200210 info@nssv.de	30519 Hannover Fax 0511 / 22002121 www.nssv.de	<b>NS</b>
<b>Nordwestdeutscher Schützenbund</b> Lange Straße 68 - 70 Tel. 04241 / 93680 info@nwdsb.de	27211 Bassum Fax 04241 / 936818 www.nwdsb.de	<b>NW</b>

<b>Oberpfälzer Schützenbund</b> Schützenstraße 99 Tel. 09606 / 91243 geschaeftsstelle@osb-ev.de	92536 Pfreimd Fax 09606 / 91245 www.osb-ev.de	<b>OP</b>
<b>Pfälzischer Sportschützenbund</b> Festplatzstraße 6a Tel. 06321 / 82140 pssb@pssb.org	67433 Neustadt Fax 06321 / 354424 www.pssb.org	<b>PF</b>
<b>Rheinischer Schützenbund</b> Am Förstchens Busch 2b Tel. 02175 / 16920 info@rsb2020.de	42799 Leichlingen Fax 02175 / 169229 www.rsb2020.de	<b>RH</b>
<b>Schützenverband Saar</b> Herbert-Neuberger-Sportschule Geb. 54 Tel. 0681 / 3879111 / 2 / 3 schuetzenverband@lsvs.de	66123 Saarbrücken Fax 0681 / 3879180 www.schuetzenverband-saar.de	<b>SA</b>
<b>Südbadischer Sportschützenverband</b> Im Lehbühl 2 Tel. 0781 / 91926980 info@sbsv.de	77652 Offenburg Fax 0781 / 91926985 www.sbsv.de	<b>SB</b>
<b>Sächsischer Schützenbund</b> Hans-Driesch-Straße 2b Postfach 317 Tel. 0341 / 4427334 info@saechsischer-schuetzenbund.de	04179 Leipzig 04165 Leipzig Fax 0341 / 2117036 www.saechsischer-schuetzenbund.de	<b>SC</b>
<b>Landesschützenverband Sachsen-Anhalt</b> Am Springbrunnen 25 Tel. 039203 / 93910/11/12/13 geschaeftsstelle@sv-st.de	39179 Barleben Fax 039203 / 93915 www.sv-st.de	<b>ST</b>
<b>Thüringer Schützenbund</b> Schützenstraße 6 Tel. 03681 / 8049740 tsb@tsbev.de	98527 Suhl Fax 03681 / 8049739 www.tsbev.de	<b>TH</b>
<b>Westfälischer Schützenbund</b> Eberstraße 30 Tel. 0231 / 8610600 info@wsb1861.de	44145 Dortmund Fax 0231 / 86106018 www.wsb1861.de	<b>WF</b>
<b>Württembergischer Schützenverband</b> Fritz-Walter-Weg 19 Tel. 0711 / 28077300 info@wsv1850.de	70372 Stuttgart Fax 0711 / 28077303 www.wsv1850.de	<b>WT</b>

# Mitglieder des Bundesausschuss Sportschießen des Deutschen Schützenbundes:

(Stand: 01.06.2017)

Furnier	Gerhard	DSB	Vizepräsident Sport
Martin	Otmar	DSB	Bundessportleiter Sportschießen
Gabelmann	Heiner	DSB	Sportdirektor
Dörtzbach	Jürgen	BD	Landessportleiter
Naumann	Michael	BL	Landessportleiter
Saffran	Peter	BR	1. Landessportleiter
Goch	Harald	BY	2. Landessportleiter
Narten	Kurt	HH	Landessportleiter
Degen	Alexander	HS	2. Landessportleiter
Vick	Erhard	MV	Landessportleiter
Kuhr	Volker	ND	Landessportleiter
Zimmer	Reinhard	NS	Landessportleiter
Otten	Heinz	NW	Landessportleiter
Mayer	Ludwig	OP	Landessportleiter
Neitsch	Thilo	PF	Landessportleiter
Zimmermann	Norbert	RH	Landessportleiter
Gillmann	Dieter	SA	Landessportleiter
Schweinlin	Dieter	SB	Landessportleiter
Wulf	HansPeter	SC	Landessportleiter
Lunau	Dirk	ST	Landessportleiter
Krannich	Marco	TH	Vizepräsident Sport
Dorn	Rolf	WF	Landessportleiter
Hanisch	Rainer	WT	Landessportleiter
Schumann	Manfred	DSB	Bundesreferent Gewehr
Goelden	Marcel	DSB	Bundesreferent Pistole
Eck	Michael	DSB	Bundesreferent Flinte
Gegner	KarlHeinz	DSB	Bundesreferent Laufende Scheibe
Beckmann	Josef	DSB	Bundesreferent Armbrust
Lang	Gerhard	DSB	Bundesreferent Vorderlader
Hübner	Frank	DSB	Bundesreferent Sommerbiathlon
Ohmayer	Dieter	DSB	Bundesreferent Behindertensport
Czupalla	Norbert	DSB	Bundesreferent KampfrichterSportschießen
Reitz	Christian	DSB	Gesamtaktivensprecher
Michael	Christian	DSB	Stellvertr. Bundesjugendleiter, Sport
Illgen	Hermann	DBS	Deutscher Behindertensportverband
Hacker	Thomas	DSV	Deutscher Skiverband
Murke	Peter	ERA	European Rifle Association

## Mitglieder des Bundesausschuss Bogensport des Deutschen Schützenbundes:

(Stand: 01.06.2017)

Furnier	Gerhard	DSB	Vizepräsident Sport
Lindau	Klaus	DSB	Bundessportleiter Bogensport
Gabelmann	Heiner	DSB	Sportdirektor
Schönemann	Simone	BD	Referentin Bogen
Streich	Gerhard	BL	2. Vizepräsident, Referent Bogen
Sauer	Peter	BR	Referent Bogen
Schuh	Ernst	BY	Referent Bogen
Müller	Michael	HH	Referent Bogen
Steffens	Sabrina	HS	Referentin Bogen
Westphal	Frank	MV	Referent Bogen
Neuhaus	HeinzWilli	ND	Referent Bogen
Szymanski	Sabine	NS	Referentin Bogen
Heemann	Axel	NW	Referent Bogen
Aures	Helmut	OP	Referent Bogen
Meinelt	Gisela	PF	Referentin Bogen
Eismar	Werner	RH	Referent Bogen
Wolpert	Walter	SA	Präsident
Kaiser	Walter	SB	Referent Bogen
Hermann	Maik	SC	Referent Bogen
Freywald	Angelika	ST	Referent Bogen
Todtenhöfer	Jürgen	TH	Referent Bogen
Meyer	Uwe	WF	Referent Bogen
Gras	Jörg	WT	Stellvertr. Referent Bogen
Ohmayer	Dieter	DSB	Bundesreferent Behindertensport
N.N.		DSB	Bundesreferent Kampfrichter Bogen
Kahllund	Florian	DSB	Aktivensprecher Bogen
Sauerwald	Carina	DSB	Bundesjugendsprecherin
Schemeit	Rainer	DBS	Deutscher Behindertensportverband
Walter	Christina	DFBSV	Deutscher Feldbogensportverband

# DEUTSCHER SCHÜTZENBUND e.V.

## Schießstandordnung

1. Jeder Schütze ist den Bestimmungen dieser Schießstandordnung, der jeweils gültigen Sportordnung und der Ausschreibung, die er durch seine Teilnahme anerkennt, unterworfen.
2. Auf Schießständen darf nur mit solchen Waffen und Munitionsarten geschossen werden, die durch die behördliche Erlaubnis für diese zugelassen sind und die nicht gemäß § 6 AWaffV<sup>1</sup> vom sportlichen Schießen ausgeschlossen sind. Ein entsprechender Hinweis auf die zugelassenen Waffen und Munitionsarten ist an gut sichtbarer Stelle im Schießstand anzubringen.

Das kampfmäßige Schießen auf Schießstätten (siehe § 15 a Abs. 1 und § 27 Abs. 7 WaffG<sup>2</sup>) sowie unzulässige Schießübungen im Schießsport gemäß § 7 AWaffV<sup>1</sup>) sind verboten.

3. Versicherungsschutz im gesetzlich vorgeschriebenen Rahmen muss nachgewiesen sein.
4. Das Laden sowie Entladen sowie das Vornehmen von Zielübungen sind im Schützenstand nur mit in Richtung der Geschossfänge zeigender Mündung gestattet. Grundsätzlich muss die Mündung so gerichtet sein, dass niemand durch einen sich unbeabsichtigt lösenden Schuss gefährdet bzw. verletzt werden kann.
5. Schusswaffen sind unmittelbar nach Beendigung des Schießens zu entladen und die Magazine, sofern vorhanden, zu entnehmen bzw. zu entleeren. Waffen dürfen nur abgelegt werden, wenn sie entladen und die Verschlüsse, soweit konstruktionsbedingt möglich, geöffnet sind.
6. Im Falle von Ladehemmungen oder sonstigen Störungen ist die verantwortliche Aufsichtsperson zu verständigen. Die Waffen sind mit in Richtung der Geschossfänge zeigender Mündung zu entladen bzw. so zu handhaben, dass niemand gefährdet wird.
7. Bei Störungen im Schießbetrieb, die eine Einstellung des Schießens erfordern, ist durch die verantwortliche Aufsichtsperson mit klaren Anordnungen bekanntzugeben, ob die Waffen zu entladen oder abzuschließen sind. Das Schießen darf erst auf Anordnung der verantwortlichen Aufsichtsperson fortgesetzt werden.
8. Schützen, die sich mit geladener Waffe im Schützenstand umdrehen oder sonst in leichtfertiger Weise andere gefährden, sind von der Teilnahme am Schießen auszuschließen und vom Stand zu verweisen.
9. Personen, die durch ihr Verhalten den sicheren oder reibungslosen Ablauf einer Veranstaltung stören oder zu stören versuchen, können vom Stand verwiesen werden.
10. Rauchen und der Konsum von Alkohol sind auf den Schützenständen untersagt.
11. Die waffenrechtlichen Altersefordernisse beim Schießen durch Kinder und Jugendliche sowie die waffenrechtlichen Vorgaben für verantwortliche Aufsichtspersonen für die Eignung zur Kinder- und Jugendarbeit sind zu beachten.

---

1 Allgemeine Waffengesetz - Verordnung vom 27.10.2003 in der jeweils geltenden Fassung

2 Waffengesetz vom 11.10.2002 in der jeweils geltenden Fassung

12. Jedes Schießen ist unter der Aufsicht einer verantwortlichen Aufsichtsperson, deren Name an gut sichtbarer Stelle auszuhängen ist, durchzuführen. Verantwortliche Aufsichtspersonen haben das Schießen ständig zu beaufsichtigen sowie insbesondere dafür zu sorgen, dass die im Schießstand Anwesenden durch ihr Verhalten keine vermeidbaren Gefahren verursachen und die Regelungen dieser Schießstandordnung beachtet werden. Sie haben, wenn dies zur Verhütung von Gefahren erforderlich ist, das Schießen und den Aufenthalt im Schießstand zu untersagen.

Die Benutzer von Schießständen haben die Anordnungen der Aufsichtspersonen zu befolgen.

Die Aufsichtsperson darf während der Aufsichtstätigkeit selbst nicht am Schießen teilnehmen. Eine zur Aufsichtsführung befähigte Person darf schießen, ohne selbst beaufsichtigt zu werden, wenn sichergestellt ist, dass sie sich allein auf dem Schießstand befindet.

Stand: Juni 2016

# DEUTSCHER SCHÜTZENBUND e.V.

## Sicherheitsregeln für Bogensportanlagen

1. Jeder Sportler ist den Bestimmungen dieser Sicherheitsregeln, der jeweils gültigen Sportordnung und der Ausschreibung, die er durch seine Teilnahme anerkennt, unterworfen.
2. Bei jedem Ausziehen des Bogens darf dieser nur so hoch gehalten werden, dass auch ein sich unbeabsichtigt lösender Pfeil nicht über den Gefahrenbereich hinaus (freies Gelände bzw. Pfeilfänge wie Netz, Wall, Gegenhang usw.) fliegen kann.
3. Beim Auszug des Bogens im Spann- und Zielvorgang muss der Pfeil immer in Richtung der Scheibe bzw. Auflage zeigen.
4. Grundsätzlich muss der Bogen immer so ausgerichtet sein, dass niemand durch einen sich unbeabsichtigt lösenden Pfeil gefährdet bzw. verletzt werden kann.

Es darf nur geschossen werden, wenn sich deutlich erkennbar keine Personen in Schussrichtung im Gefahrenbereich vor oder hinter der Scheibe aufhalten.

5. Jedes Schießen darf nur unter Aufsicht erfolgen. Den Weisungen der jeweiligen Aufsicht(en) ist Folge zu leisten.
6. Aufsicht kann jeder volljährige und erfahrene Bogensportler sein, der vom vertretungsberechtigten Vereinsvorstand oder dem jeweiligen Ausrichter hierzu eingeteilt bzw. ermächtigt worden ist.

Eine Aufsicht darf selbst während der direkten Aufsichtstätigkeit nicht am Schießen teilnehmen.

Eine zur Aufsichtführung ermächtigte Person darf schießen, ohne selbst beaufsichtigt zu werden, wenn sichergestellt ist, dass sie sich allein auf der Bogensportanlage befindet.

7. Bei Störungen ist das Schießen einzustellen. Es darf erst auf Anordnung der Aufsicht fortgesetzt werden.
8. Sportler, die in leichtfertiger Weise andere gefährden, sind von der Teilnahme am Schießen auszuschließen und vom Bogenplatz zu verweisen. Personen, die durch ihr Verhalten den reibungslosen und sicheren Ablauf einer Veranstaltung stören oder zu stören versuchen, können vom Bogenplatz verwiesen werden.
9. Rauchen und der Konsum von Alkohol sind auf dem Sportgelände, im und vor dem Aufenthaltsbereich der Sportler untersagt.

Stand: Juni 2016



## Das Schützenwesen ist Kulturerbe

Die Deutsche UNESCO-Kommission und die Kultusministerkonferenz haben das „Schützenwesen in Deutschland“ in das Bundesweite Verzeichnis des immateriellen Kulturerbes aufgenommen. Die Begründung lobt das Schützenwesen „als Ausdruck lokal aktiver Kulturpraxis mit lebendiger Traditionspflege“, mit „vielfältigen Maßnahmen zur Weitergabe, unterschiedlichen Formen der Jugendarbeit und einer aktiven Pflege regionaler und europäischer Verbindungen. Auch die Verpflichtung gegenüber sozialem Engagement und ziviler Kultur im Umgang mit Waffentechnik und Waffengebrauch sowie der integrative Charakter“ werden hervorgehoben.

Mit der offiziellen Anerkennung als kulturelles Erbe erfahren die sportlichen und traditionellen Aktivitäten der Schützenvereine eine besondere Bestätigung und Wertschätzung. Alle Vereine des Deutschen Schützenbundes können sich die Auszeichnung zunutze machen und das Prädikat „Immaterielles Kulturerbe“ offensiv für ihre Öffentlichkeitsarbeit nutzen.

Auf der Homepage des Deutschen Schützenbundes stehen das Logo und weitere nützliche Informationen zum Download bereit: [www.ziel-im-visier.de/Die\\_Vorteile\\_fuer\\_Ihren\\_Verein/](http://www.ziel-im-visier.de/Die_Vorteile_fuer_Ihren_Verein/)

## Ziel im Visier – Zukunft Schützenverein



Um Ihren Verein für die Zukunft fit zu machen, hält der DSB auf der Internetseite unserer Mitgliederentwicklungskampagne „Ziel im Visier – Zukunft Schützenverein“ [www.ziel-im-visier.de](http://www.ziel-im-visier.de) u.a. Tipps und Hilfestellungen für Sie im Service-Bereich bereit.

Sollten Sie hier Informationen vermissen, dann lassen Sie uns das wissen unter [ziel-im-visier@dsb.de](mailto:ziel-im-visier@dsb.de). Wir versuchen, Ihnen – und allen anderen Vereinen – dann hierfür entsprechende Checklisten und Hinweisinformationen zur Verfügung zu stellen.

Beziehen Sie den Newsletter und bleiben Sie auf dem Laufenden mit den neusten Infos unter: [www.ziel-im-visier.de/inhalt/](http://www.ziel-im-visier.de/inhalt/)

Mehr Mitglieder in Ihrem Verein

- schafft mehr Fürsprecher und Akzeptanz für unseren Sport,
- stützt Ihre Position im lokalen Umfeld in Gesprächen mit der Kommune und der Öffentlichkeit,
- stärkt die lokale Bedeutung Ihres Vereins,
- bringt neue Ideen in Ihr Vereinsleben,
- sichert die Zukunftsfähigkeit Ihres Vereins,
- bringt auch mehr Mitgliedsbeiträge in Ihre Vereinskasse...

... und das alles nutzt unserem Sport und bringt uns alle als Verband weiter.

Gerne freuen wir uns auf Ihre Aktivitäten und Rückmeldung zu „Ziel im Visier – Zukunft Schützenverein“. Über Anregungen und Hinweise, wie wir Sie noch besser unterstützen können, freuen wir uns.

Ihr Ziel im Visier - Team



# Teil 0 – Allgemein gültige Regeln für alle Disziplinen

<b>0.1</b> Einführung	<b>S. 1</b>	<b>0.11</b> Auswertung – Auswertebüro (Ausnahme Bogen)	<b>S. 34</b>
<b>0.2</b> Sicherheitsbestimmungen	<b>S. 2</b>	<b>0.12</b> Ergebnisgleichheit	<b>S. 39</b>
<b>0.3</b> Schießstände	<b>S. 4</b>	<b>0.13</b> Einsprüche und ihre Behandlung	<b>S. 39</b>
<b>0.4</b> Wettkampf- und Probescheiben	<b>S. 7</b>	<b>0.14</b> Titel und Rekorde	<b>S. 40</b>
<b>0.5</b> Waffen, Munition und Ausrüstung	<b>S. 10</b>	<b>0.15</b> Medienbetreuung	<b>S. 41</b>
<b>0.6</b> Wettkampffunktionäre	<b>S. 12</b>	<b>0.16</b> Werbung	<b>S. 41</b>
<b>0.7</b> Klassen, Einzelschützen, Mannschaften, Körperbehinderte, Zulassung, Wett- kampf vorbereitung, Standverteilung, Wettkampfpässe	<b>S. 16</b>	<b>0.17</b> Doping	<b>S. 53</b>
<b>0.8</b> Defekte und Störungen (Ausnahmen siehe Fachteile)	<b>S. 23</b>	<b>0.18</b> Abweichende Regelungen	<b>S. 54</b>
<b>0.9</b> Wettbewerbe, Ligen, Wettkämpfe, Ummeldungen, Verhalten von Schützen und Betreuern, Disziplinarbestimmungen	<b>S. 27</b>	<b>0.19</b> Waffenrechtliche Definitionen nach dem WaffG	<b>S. 55</b>
<b>0.10</b> Waffen- und Ausrüstungskontrolle	<b>S. 32</b>	<b>0.20</b> Anhang	<b>S. 57</b>
		<b>0.21</b> Anhang: Wettbewerbe des DSB	<b>S. 72</b>
		Stichwortverzeichnis	<b>S. 86</b>

## 0 Allgemeines

### 0.1 Einführung

#### 0.1.1 Allgemeine Verbindlichkeit

In dieser Sportordnung (SpO) sind die allgemein verbindlichen Schießsportbestimmungen des Deutschen Schützenbundes (DSB) zusammengefasst.

Teil 0 hat für alle Fachbereiche Gültigkeit, soweit in diesen keine speziellen Regelungen vorgesehen sind.

#### 0.1.2 Regelanerkennung

Jeder Schütze ist den Regeln der Sportordnung, den Bestimmungen der Schießstandordnung und bei Wettkämpfen den Bedingungen der Ausschreibung, die er durch seine Teilnahme am Wettkampf anerkennt, unterworfen. Er hat daher diese Regeln, Bestimmungen und Bedingungen zu kennen und zu beachten.

## **0.1.3 Auslegung**

Wo der Wortlaut der Sportordnungsregeln eine eindeutige Auslegung nicht zulässt, sind sie stets im Sinne des sportlichen Anstands, der eine mögliche Gleichstellung aller Teilnehmer verlangt, zu interpretieren.

## **0.1.4 Teilnahmevoraussetzungen**

An den Schießen des DSB dürfen nur Schützen teilnehmen, die gegen Unfall und Haftpflicht (nach Vorgabe des DSB bzw. der Landesverbände) ausreichend versichert sind. An den Meisterschaften des DSB und an den Wettkämpfen der Landesverbände dürfen nur Schützen der Vereine teilnehmen, für die Beiträge an den Landesverband und den DSB entrichtet wurden.

## **0.1.5 Sportjahr**

Das Sportjahr entspricht dem Kalenderjahr.

Den Landesverbänden ist es freigestellt, Meisterschaften unterhalb der Landesmeisterschaft bereits bis zu drei Monate vor Beginn des Sportjahres schießen zu lassen.

## **0.1.6 Veranstalter**

Der Veranstalter ist die einen Wettkampf oder eine Meisterschaft ausrichtende Verbandsstufe.

Der Veranstalter wird durch den Vorsitzenden der Verbandsstufe beziehungsweise dessen Beauftragten vertreten.

## **0.2 Sicherheitsbestimmungen**

Auf dem gesamten Schießstand/Schießstandgelände sind die vom Veranstalter/Ausrichter/Schießstandbetreiber vorgeschriebenen Sicherheitsmaßnahmen einzuhalten.

Bei minderjährigen Schützen sind die Altersefordernisse und die Bestimmungen über die Obhut nach dem Waffenrecht zu beachten.

1. Kinder, die das zwölfte Lebensjahr vollendet haben und noch nicht 14 Jahre alt sind, dürfen in Schießstätten mit Druckluft-, Federdruckwaffen und Waffen, bei denen zum Antrieb der Geschosse kalte Treibgase verwendet werden (Anlage 2 Abschn. 2 Unterabschnitt 2 Nr. 1.1 und 1.2) schießen. Ausnahmen durch die zuständige Behörde sind möglich.
2. Jugendliche, die das 14. Lebensjahr vollendet haben und noch nicht 18 Jahre alt sind, dürfen
  - mit sonstigen Schusswaffen bis zu einem Kaliber von 5,6 mm lfb (.22 l.r.) für Munition mit Randfeuerzündung, wenn die Mündungsenergie höchstens 200 Joule (J) beträgt und
  - Einzellader-Langwaffen mit glatten Läufen mit Kaliber 12 oder kleiner schießen. Ausnahmen durch die zuständige Behörde sind möglich.
3. Mit allen anderen Waffen darf erst mit der Vollendung des 18. Lebensjahres geschossen werden.

Wenn die Personensorgeberechtigten nicht selbst anwesend sind, muss deren schriftliche Einverständniserklärung vorliegen.

Zielübungen und das Laden der Waffe sind nur im Schützenstand gestattet, und zwar mit nach dem Geschossfang gerichteter Mündung. Ausnahme Laden: siehe Vorderlader.

Zielübungen sind nur mit Genehmigung des Schießleiters und mit entladener Waffe erlaubt.

Der Schütze hat seine Waffe mit beiden Händen selbst zu laden. (Ausnahme: Arm- und Handbeschädigte in Gewehr- und Pistolenwettbewerben für Behinderte)

Eine Waffe darf nur abgelegt werden, wenn

- die Sicherheitsvorrichtung eingeführt ist, bzw. sich bei Feuerwaffen keine Patrone in der Waffe befindet,
- sich kein Magazin in der Waffe befindet,
- bei Luftdruckwaffen mit Spannhebel dieser geöffnet ist,
- bei Gasdruckwaffen die Ladeklappe geöffnet ist,
- bei Vorderladerwaffen kein Pulver eingefüllt ist,
- die Armbrust nicht gespannt ist oder der Schütze die Kontrolle über die gespannte Armbrust hat.

Bevor der Schütze seinen Stand verlässt, muss er sich vergewissern und die Standaufsicht muss überprüfen, dass der Verschluss offen ist und sich keine Patrone(n) oder Geschosse im Patronenlager oder im Magazin mehr befinden. Wenn ein Schütze seine Waffe einpackt oder vom Schützenstand entfernt, ohne dass sie von der Standaufsicht überprüft wurde, kann er disqualifiziert werden.

Bei Ladehemmung oder sonstiger Störung ist die Aufsicht/Schießleitung/Jury einzuschalten.

Spezielle Sicherheitsbestimmungen für die Wettbewerbe Armbrust national, Feldarmbrust, Bogen, Feldbogen, Sommerbiathlon und Vorderlader sind zu beachten.

Transparente Schutzbrillen gelten nicht als Blende(n).

Bei den Wettbewerben VL, Zentralfeuerwaffen (Wettbewerb 2.45 und 2.55 ff sind Schutzbrillen aus Sicherheitsgründen zwingend erforderlich. Unter dem Begriff Schutzbrillen versteht man einen Augenschutz der das gesamte Auge (von vorne und seitlich) schützt.

Zum Schutz vor Gehörschäden wird bei allen Wettbewerben (außer Luftdruck) beim Schießbetrieb ein Gehörschutz vorgeschrieben. Schützen ist die Verwendung eines Gehörschutzes mit eingebauten Empfangsvorrichtungen jeder Art verboten. Nicht davon betroffen sind elektronisch niveauabhängig dämmende Gehörschützer, solange diese nicht mit Funk- oder Spracheinrichtungen versehen sind. Bei Bogensportwettbewerben gelten besondere Bestimmungen.

Außer ärztlich verordneten Hörhilfen dürfen von den Schützen keine elektrischen oder elektronischen Geräte im Schützenstand verwendet werden.

Während eines Wettkampfes ist Schützen, Trainern, Mannschaftsbetreuern und Zuschauern im Schützenstand und Zuschauerbereich die Verwendung von Mobiltelefonen, Funksprechgeräten oder ähnlichen Vorrichtungen verboten. Alle Mobiltelefone müssen abgeschaltet sein.

An jedem Schießstand (auch Bogensportplatz) ist an gut sichtbarer Stelle eine Schießstandordnung anzubringen.

Den freien Raum hinter den Schützen dürfen nur der Schießleiter und die von ihm zugelassenen Mitarbeiter (insbesondere verantwortliche Aufsichtspersonen, zur Aufsichtführung berechnete Sorgeberechtigte, zur Kinder- und Jugendarbeit für das Schießen geeignete Aufsichtspersonen) sowie die Kampfrichter/Jurymitglieder betreten.

Bei Störungen im Schießbetrieb, z. B. durch Versagen der Scheibeneinrichtungen, ist das Schießen sofort zu unterbrechen und die Waffen sind zu entladen. Letzteres kann auf Anordnung der Schießleitung auch durch Abschießen der Waffen auf den Geschossfang geschehen.

Eine Unterbrechung des Schießens infolge einer Störung haben die Verantwortlichen schnellstmöglich durch klare Anordnung bekannt zu geben. In der Anzeigendeckung geschieht dies mit einer für die Schützen sichtbaren roten Flagge oder eines anderen angekündigten Signals.

Das Schießen darf erst auf Anordnung des Schießleiters und nach Einholen der roten Flagge oder des entsprechenden Signals fortgesetzt werden.

## 0.3 Schießstände

Das Schießen ist nur auf behördlich genehmigten Schießständen mit den dafür zugelassenen Waffen- und Munitionsarten gestattet.

Die Richtlinien für die Errichtung, die Abnahme und das Betreiben von Schießständen („Schießstandrichtlinien“) enthalten die ausführliche Beschreibung über Beschaffenheit, Zweckmäßigkeit und Sicherheit von Schießständen aller Art für das sportliche Schießen.

Es werden vier Bauarten von Schießständen unterschieden:

### – Offene Schießstände ohne Umschließungen

Hierzu zählen z. B. offene Schrotschießstände sowie Biathlon- und Field-Target-Anlagen.

### – Offene Schießstände mit Umschließung des Schützenstandes

Bei dieser Bauart ist der Schützenstand bis auf die Ausschuss- bzw. Schießbahnseite durch Bauteile allseitig umschlossen.

### – Offene Schießstände mit teilweiser Umschließung der Schießbahn

Bei dieser Bauart, auch als „teilgedeckter Schießstand“ bezeichnet, besteht neben der Umschließung des Schützenstandes zusätzlich eine Teileinhausung der Schießbahn über 5 m Länge (ab Feuer-/Schießlinie) hinaus (Nummer 4.6).

### – Geschlossene Schießstände (RSA)

Diese Schießstände sind allseitig umschlossen.

Für Meisterschaften und Wettkämpfe sind offene und teilgedeckte geschlossene Schießstände zugelassen.

Bei der Deutschen Meisterschaft müssen die 10-m-Wettbewerbe auf geschlossenen Schießständen geschossen werden. (Ausnahme Sommerbiathlon)

Schießentfernungen werden vom Scheibenspiegel bis zu einer Entfernungsmarkierung am Schützenstand (Feuerlinie) gemessen.

Die Entfernungsmarkierung (Feuerlinie) darf im Liegendanschlag nicht mit den Ellenbogen, im Kniend-, Sitzend- und Stehendanschlag nicht mit den Füßen berührt werden. (Für Bogenschießen und Feldarmbrust gilt eine besondere Regelung.)

### 0.3.1 Bemaßung und Beleuchtung der Schießstände

Höhen der Scheibenzentren, bezogen auf das Niveau des Schützenstandes:			Toleranzen für die Distanzen
10 m	Stände	1,40 m ± 0,05 m	± 0,05 m
15 m	Stände	1,40 m ± 0,10 m	± 0,05 m
25 m	Stände	1,40 m + 0,10 m /- 0,20 m	+ 0,10 m
30 m	Stände	1,40 m ± 0,20 m	± 0,05 m
50 m	Stände (lfd. Scheibe)	1,40 m ± 0,20 m	± 0,20 m
50 m	Stände	0,75 m ± 0,50 m	± 0,20 m
100 m	Stände	1,00 m ± 1,50 m	± 0,50 m
300 m	Stände	3,00 m ± 4,00 m	± 1,00 m

Die abweichenden Standhöhen für SoBi KK und LG Liegend ist im Teil SoBi beschrieben.

Horizontalabweichungen für Scheibenzentren

Folgende Maximalabweichungen von einer durch die Mitte der Scheibe/Scheibengruppe oder Schneise im rechten Winkel (90 Grad) zur Scheibenebene gezogenen Linie sind in beiden Richtungen erlaubt:

300 m Gewehr	6,00 m
50 m Gewehr/Pistole	0,75 m
10 m Gewehr/Pistole	0,25 m
25 m Stände	0,75 m
50-m-Stände Laufende Scheibe	2,00 m
10-m-Stände Laufende Scheibe	0,40 m

Die Scheiben und der Raum sollen gleichmäßig und ausreichend beleuchtet sein:

Bei 10-m-Wettbewerben:

- Scheiben mindestens 1000 Lux,
- Raum mindestens 300 Lux

### 0.3.2 Nummerierung der Schützenstände und der Scheibenstände

Der Stand muss im Bereich des Geschosfangs und des Schützenstandes einheitlich nummeriert sein. Die Nummerierung muss während des gesamten Wettkampfes deutlich erkennbar sein.

### 0.3.3 Windfahnen für 300-m, 100-m und 50-m-Gewehr-/Pistolenstände

Die Verwendung eigener Windfahnen ist nur mit Zustimmung des Veranstalters gestattet, wenn dieser keine aufgestellt hat.

Rechteckige Windfahnen, welche die Windbewegung am Schießstand anzeigen, sollen aus Baumwollstoff mit einem Materialgewicht von ca. 150 g/m<sup>2</sup> bestehen. Sie sollen so nah wie möglich an der Geschossflugbahn aufgestellt sein, ohne jedoch den Geschossflug oder die Sicht des Schützen beim Zielen zu

behindern. Die Farbe der Windfahnen muss im Kontrast zum Hintergrund stehen. Zweifarbig oder gestreifte Windfahnen werden empfohlen.

Größe der Windfahnen		
Stände	Entfernungen	Größe
50 m Stände	10 m und 30 m	50 mm × 400 mm
100 m Stände	10 m, 30 m und 70 m	50 mm × 400 mm
300-m-Stände	50 m	50 mm × 400 mm
	100 m und 200 m	200 mm × 750 mm

Auf 50 m/100 m-Ständen (Gewehr und 50 m Pistole) müssen für jeden Schützenstand Windfahnen an der gedachten Linie, die nebeneinanderliegende Schützenstände und die dazugehörigen Scheiben voneinander trennt, aufgestellt werden. Bei jeder Sicherheitsblende müssen Fahnen auf der Seite des Schützen aufgestellt werden.

Auf 300-m-Ständen müssen Windfahnen an der gedachten Linie, die jeden vierten Schützenstand und die dazugehörige Scheibe vom nächsten Stand und seiner Scheibe trennt, aufgestellt werden. Bei jeder Sicherheitsblende müssen Fahnen auf der Seite des Schützen aufgestellt werden.

### 0.3.4 Schießtische

Schießtische für den Liegend- bzw. Kniendanschlag müssen folgende Mindestmaße haben: Länge: 2,20 m, Breite: 0,80 m.

### 0.3.5 Matten

Beim Liegend- und Kniendanschlag muss der Veranstalter Matten zur Verfügung stellen. Diese müssen folgende Maße aufweisen:

- Das Vorderteil der Matte muss aus zusammendrückbarem Material bestehen, nicht dicker als 50 mm und max. 50 cm × 80 cm groß.
- Bei Messungen nach Regel 1.3.1 muss dieser Teil in zusammengedrücktem Zustand mindestens 10 mm messen.
- Der Rest der Matte muss zwischen 2 mm und 50 mm dick sein und eine Mindestgröße von 80 cm × 200 cm haben.

Als Alternative können zwei Matten vorgesehen werden, eine dicke und eine dünne; diese dürfen jedoch zusammen die festgelegten Maße nicht überschreiten.

Die Verwendung eigener Matten ist nicht gestattet. Sollte es dem Veranstalter nicht möglich sein die Matten zu stellen, kann der Schießleiter/Tech. Delegierte die Verwendung eigener Matten gestatten.

### 0.3.6 Boden

Der Boden des Schützenstandes soll so beschaffen sein, dass Erschütterungen nicht übertragen werden.

### 0.3.7 Schützenstand

Als Schützenstand gilt diejenige Fläche, die vom Schützen während der Dauer des Wettkampfes genutzt werden kann. Die Beschaffenheit des Schützenstandes darf nicht verändert werden.

Die Abstände zwischen den Schützenständen sollen den Scheibenabständen entsprechen.

Beim Wettbewerb 25 m Schnellfeuerpistole, muss dem Schützen eine Standfläche von mindestens 1,50 m × 1,50 m im rechten Winkel (90°) zur mittleren Scheibe der Gruppe zur Verfügung stehen. Finale siehe Finalregel.

### **0.3.8 Räumlichkeiten**

Für Kontroll- und Leitungsfunktionen, die für den Ablauf des Wettkampfes erforderlich sind, müssen geeignete Räumlichkeiten zur Verfügung stehen.

## **0.4 Wettkampf- und Probescheiben**

Elektronische Scheiben Regel 0.4.3

### **0.4.1 Wettkampfscheiben**

Bei allen Meisterschaften innerhalb des DSB, die zu den Deutschen Meisterschaften qualifizieren dürfen nur vom DSB zugelassene Wettkampfscheiben (0.20 Anhang) und elektronische Scheiben verwendet werden. (Regel 0.4.3 ff.) Bei diesen Meisterschaften dürfen in den schießsportlichen Wettbewerben ausschließlich Papierscheiben (0.20 Anhang) mit Signum verwendet werden. Signumscheiben sind mit einem kleinen DSB-Adler gekennzeichnet.



Werden bei einem Wettkampf für den einzelnen Schützen mehrere Scheiben verwendet, so darf der einzelne Schütze nicht mehrere Scheiben gleichzeitig aufziehen. (Ausnahmen: 10 m Mehrschüssige Luftpistole, 25 m Schnellfeuerpistole, Vorderlader)

#### **0.4.1.1 Schießfolge**

Die nummerierten Scheiben sind – mit der niedrigsten Nummer beginnend – fortlaufend zu beschießen. Scheibenstreifen werden vom Signum von links nach rechts aus beschossen. Das Scheibenbild zeigt zum Schützen.

#### **0.4.1.2 Schusszahlen pro Scheibe**

Soweit in den Wettbewerbstabellen die Schusszahl je Scheibe nicht festgelegt ist, regelt dies der Veranstalter.

### **0.4.2 Probescheiben**

Die Probescheiben müssen klar gekennzeichnet sein. Für die Kennzeichnung wird ein schwarzer Streifen in der rechten oberen Ecke oder ein ähnliches Zeichen empfohlen. Die Kennzeichnung muss bei aufgezogener Probescheibe bei normaler Sehkraft vom Schützen deutlich erkennbar sein.

Dem Schützen sind Probescheiben zur Verfügung zu stellen.

- Die Verwendung von Scheibenstreifen und Einsteckspiegeln ist gestattet.
- Die Verwendung einer Blindscheibe 10 m Gewehr (Hintergrundscheibe) bis zur Größe 170 mm × 170 mm ist zugelassen.
- Eigene Scheibenhalter sind gestattet.

## **0.4.3 Elektronische Scheiben**

### **0.4.3.1 Definition**

Bei elektronischen Scheiben erfolgt die Bestimmung der Schusswerte durch eine elektronische Auswertung in einem Messmedium. Der Unterschied zwischen der Ruhestellung (O-Stellung) des Messmediums und seiner Veränderung im Augenblick des Eindringens des Geschosses ermöglicht die Bestimmung des Schusswertes.

### **Systeme**

#### **Schallmesssysteme – Schallmessprinzip**

Der Knall, den das Geschoss selbst erzeugt oder in einer Messkammer beim Durchschlagen eines Mediums aus Papier oder Gummi erzeugt wird.

#### **Lichtmesssysteme – Lichtmessprinzip**

Die Beschattung, die das Geschoss beim Durchfliegen eines von Sendedioden ausgehenden Vorhangs aus gitterförmig angeordneten Lichtbahnen auf den Empfängerdioden bewirkt.

#### **Papiersysteme – Scannermessprinzip**

Ein Papierstreifen, auf dem bei jedem Schuss mindestens zwei Hilfspunkte zur Auswertung fixiert werden. Das Schussloch wird mit einem Scanner unter Zuhilfenahme der genannten Hilfspunkte ausgewertet.

### **0.4.3.2 Aufbau einer elektronischen Scheibe**

#### **Messteil**

Das Messteil trägt das Scheibenbild und enthält diejenigen technischen Vorrichtungen, die die Messdaten des zu wertenden Schusses an einen Computer liefern.

#### **Rechner – Schützenmonitor**

Der Rechner berechnet den Schusswert und erzeugt auf dem Schützenmonitor das Bild des gewerteten Schusses und ein Bild der Wertungsringe. Er speichert die technischen Daten (x/y-Koordinaten, Ringwert, Abweichung vom Zentrum, Zeit der Messung) aller Schüsse des Wettkampfes eines Schützen.

#### **Drucker**

Der Drucker gibt die Daten des betreffenden Schützen, alle Schüsse seines Wettkampfes, Probeschüsse, Wettkampfschüsse, 10er-Serien/5er-Serien bei Vorderladerwettbewerben und das Gesamtergebnis nach dem Wettkampf aus. Während des Wettkampfes dürfen die Schützen die Drucker nicht berühren.

#### **Bestätigung des Ergebnisausdrucks**

Der Schütze unterschreibt nach dem Wettkampf seinen Ergebnisausdruck, um ihn zu bestätigen.

Sollte ein Schütze seinen Ergebnisausdruck nicht unterzeichnen, so vermerkt dies eine Aufsicht oder ein Jurymitglied mit Unterschrift, bevor der Ausdruck zur Klassifikation weitergegeben wird.



## Scheibenbilder

Elektronische Scheibenbilder gleichen denen von Papierscheiben. Die Ringeinteilung auf dem Scheibenbild fehlt. Es wird nur der Spiegel dargestellt. Die zählenden Ringe außerhalb des Spiegels werden bei einem Treffer gewertet.

## Bedienung der Scheiben und der Schützenmonitore

Der Veranstalter unterstützt die Schützen bei der Bedienung der Scheiben und der Schützenmonitore.

Der Darstellungsmodus des Schützenmonitors (Zoom-Gesamtbild) und der Wechsel von **PROBE** und **WETTKAMPF** darf vom Schützen selbst eingestellt werden. Die Monitore dürfen nicht abgeklebt oder abgedunkelt werden. Sie müssen für die Mitarbeiter einsehbar sein.

Die Wettkampfleitung kann anordnen, dass die Umstellung von **PROBE** auf **WETTKAMPF** nur von offiziellen Mitarbeitern vorgenommen wird.

Will der Schütze nach dem Wechsel von **PROBE** auf **WETTKAMPF** noch weiter probeschießen, so darf nur dann zur Einstellung **PROBE** zurückgestellt werden, wenn der Schütze noch keinen Wettkampfschuss abgegeben hat.

## Zentralrechner

Im Zentralrechner laufen die Ergebnisse aller elektronischen Scheiben zusammen. Hier erfolgen die Erstellung der Ranglisten und die Ausgaben der Ergebnisse während des Wettkampfes auf ferngesteuerten Anlagen wie Bildwänden oder Fernsehmonitoren.

## Hintergrund-, Kontrollscheiben, Kontrollblätter

Bei allen 25-m-Ständen (Papierscheiben oder elektronische Scheiben) sind Hintergrundscheiben, die mindestens den gesamten Bereich der 25-m-Rahmen (5 Scheiben) abdecken, im Abstand von einem Meter hinter den Wettkampfscheiben aufzustellen.

Sie müssen aus nicht reflektierendem Papier von neutraler Farbe, die der Scheibenfarbe ähnlich ist, gefertigt sein.

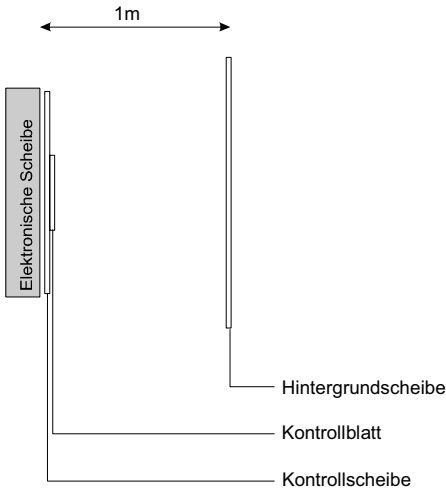
Kontrollscheiben auf der Rückseite der elektronischen Scheiben sind bei allen Wettbewerben zu verwenden, bei denen kein weiter laufender Papierstreifen das Verzeichnis aller Schüsse liefert. Diese Scheiben sind nach jedem Durchgang zu wechseln.

Kontrollscheiben sind bei allen 25-m-Scheiben zu verwenden.

	Ableben nach Probe	Ableben nach je 5 Schuss	Wechsel nach Durchgang
25 m Zentralfeuer-/ 25 m Pistole	x	x	x
25 m Schnellfeuerpistole			X
25 m Standardpistole	x	x	x

Statt des Abklebens können auch Kontrollblätter verwendet werden. Der Wechsel oder das Abkleben darf erst nach dem Feststehen der Ergebnisse der jeweiligen Serie erfolgen.

## 0.4.3.3 Scheibenanordnung 25 m – elektronische Scheiben



### Zeiteinstellungen für elektronische 25-m-Scheiben

Die Sollzeiten (ohne Toleranzen) erhalten einen Zuschlag von 0,2 Sekunden, um die Langlochregelung zu gewährleisten.

## 0.5 Waffen, Munition und Ausrüstung

Über die Zulassung von Waffen, Munition und Ausrüstung entscheidet die technische Kommission des DSB. Elektronische Zielerkennung sowie die Koppelung mit dem Abzugssystem sind verboten.

### 0.5.1 Waffen

Auf jeder Waffe müssen in Deutschland gültige Beschusszeichen nach gesetzlichen Vorschriften vorhanden sein. Ausgenommen sind Feuerwaffen (§ 4 Beschussgesetz),

1. die vor dem 01.01.1891 hergestellt und nicht verändert worden sind,
2. vorübergehend nach § 32 Abs. 1 S. 1 Waffengesetz in den Geltungsbereich dieses Gesetzes mitgenommen werden oder
3. das Beschusszeichen eines Staates tragen, mit dem die gegenseitige Anerkennung der Beschusszeichen vereinbart ist (Belgien, Chile, Frankreich, Italien, früheres Jugoslawien, Österreich, Spanien, frühere Tschechoslowakei, Ungarn und Großbritannien).

Vom sportlichen Schießen sind ausgeschlossen (§ 6 Abs. 1 AWaffV):

1. Kurzwaffen mit einer Lauflänge von weniger als 7,62 Zentimeter (drei Zoll) Länge;
2. halbautomatische Schusswaffen, die ihrer äußeren Form nach den Anschein einer vollautomatischen Kriegswaffe hervorrufen, die Kriegswaffe im Sinne des Gesetzes über die Kontrolle von Kriegswaffen ist, wenn
  - a) die Lauflänge weniger als 42 Zentimeter beträgt,
  - b) das Magazin sich hinter der Abzugseinheit befindet (sog. Bul-Pup-Waffen) oder
  - c) die Hülsenlänge der verwendeten Munition bei Langwaffen weniger als 40 Millimeter beträgt;
3. halbautomatische Langwaffen mit einem Magazin, das eine Kapazität von mehr als zehn Patronen hat.

### 0.5.1.1 10 m Luftgewehr und 10 m Luftpistole

Zugelassen sind Luftdruck-, Federdruck- und Gasdruckwaffen mit einer Geschossenergie bis 7,5 Joule. Der Schütze ist für seine Druckluftkartusche bzw. Druckgaskartusche allein verantwortlich. Druckluftkartuschen bzw. Druckgaskartuschen mit abgelaufener Nutzungsdauer dürfen nicht verwendet werden.

### 0.5.2 Munition

Spezialmunition wie Leuchtspur-, Brandmunition usw. ist verboten.

### 0.5.3 Zubehör

Sportwaffen, Behelfe, Ausrüstung, Zubehör usw., die in diesen Regeln nicht erwähnt sind, jedoch einen persönlichen Vorteil gegenüber anderen verschaffen können oder gegen den Sinn dieser Regeln und Bestimmungen verstoßen, sind nicht erlaubt.

#### 0.5.3.1 Zielhilfsmittel (Ausnahmen in den Fachteilen sind zu beachten)

Die Verwendung einer optischen Korrekturlinse (Astigmatismusausgleich) ist gestattet. Farbgläser dürfen verwendet werden.

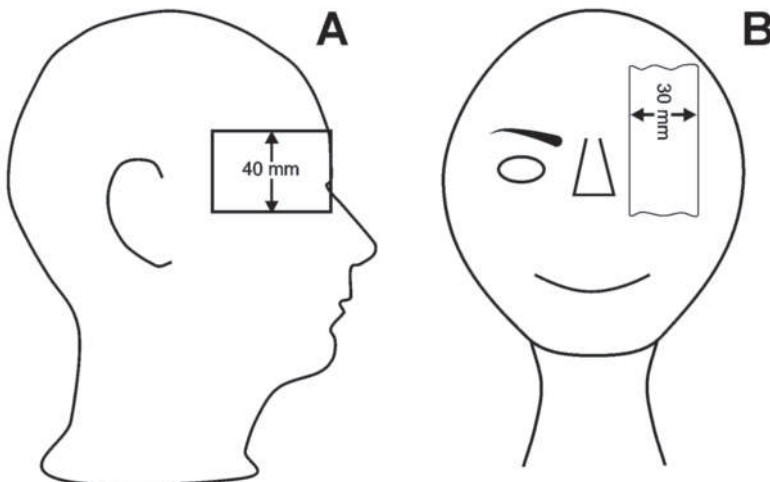
Eine (1) optische vergrößernde Hilfe darf entweder im/am Diopter oder im Korntunnel angebracht sein.

Die Verwendung einer Schießbrille ist gestattet.

#### 0.5.3.2 Blenden (Ausnahmen in den Fachteilen sind zu beachten)

Seitenblenden, beidseitig zulässig, befestigt an einer Kopfbedeckung, Schießbrille oder einem Stirnband mit einer Maximalhöhe von 40 mm sind gestattet. Diese Blenden dürfen maximal bis zur Stirn reichen (Bild A)

Am nicht zielenden Auge darf eine Blende mit maximal 30 mm Breite (Bild B) getragen werden.



## **0.6 Wettkampffunktionäre**

### **0.6.1 Verantwortliche, Schießleiter, Aufsichten, sonst. Mitarbeiter (Ausnahme Bogen Regel 6.6.)**

Die Verantwortung für die Durchführung und Leitung einer Meisterschaft trägt der Veranstalter.

Personen, die unter Drogen-/Alkoholeinfluss stehen, ist die Teilnahme am Schießen zu verwehren.

Die Verantwortung für die sichere und sportgerechte Durchführung des Wettkampfes trägt der vom Veranstalter zu bestimmende Schießleiter. Bei Bogen gemeinsam mit dem leitendem Kampfrichter.

Finden Wettkämpfe gleichzeitig auf mehreren, räumlich getrennten Schießanlagen statt, so ist vom gemeinsamen Veranstalter dieser Wettkämpfe für jede Anlage ein Schießleiter zu bestimmen.

Die Namen der Verantwortlichen (Schießleiter, verantwortliche Aufsichtsperson) müssen vor Beginn des Schießens an sichtbarer Stelle durch Anschlag bekannt gemacht werden.

Die Verantwortlichen haften für Schäden, die sie verursachen, nur bei Vorsatz; für fahrlässig verursachte Schäden können sie nur im Rahmen der durch die Versicherung des DSB bzw. seiner Landesverbände festgelegten Haftungssumme in Anspruch genommen werden.

Dem Schießleiter müssen die benötigten Mitarbeiter (Aufsichten, Auswerter, Schreiber, Anzeiger, Boten usw.) zur Verfügung stehen.

Die Aufsichten müssen volljährig, zuverlässig und sachkundig sein. Soweit Kinder (bis zur Vollendung des 14. Lebensjahres) und Jugendliche (von 14 bis zur Vollendung des 16. Lebensjahres) am Schießen teilnehmen, muss mindestens 1 Person für deren Obhut nach § 27 Abs. 3 Waffengesetz qualifiziert sein.

Den Anordnungen des Schießleiters, der Aufsichten und der Jury ist sofort Folge zu leisten.

Die eingeteilten Mitarbeiter müssen für das ihnen übertragene Amt qualifiziert sein.

Der Schießleiter und die übrigen Mitarbeiter erhalten Kennzeichen ihrer Funktionen (z. B. Armbinden, Abzeichen).

Die Mitarbeiter müssen auf Anforderung von den am Wettkampf beteiligten Vereinen gestellt werden. Vereine, die die benötigten Mitarbeiter nicht stellen, können vom Veranstalter von der Teilnahme ausgeschlossen werden.

Den Mitarbeitern einer Veranstaltung ist es untersagt, im Zusammenhang mit ihrer Tätigkeit Zuwendungen Dritter anzunehmen.

#### **0.6.1.1 Aufgaben des Schießleiters**

Der Schießleiter hat u. a. folgende Aufgaben:

1. vor Beginn des Wettkampfes die Schießstände nach den Regeln der Sportordnung prüfen;
2. die Schützen auf die Schießbahnen verteilen, soweit dies nicht im Startplan geschehen ist;
3. Schützen, die nicht zum Schießen antreten, aus der Liste der Wettkampfteilnehmer streichen;
4. die Bedingungen des zu schießenden Wettbewerbs vor Beginn des Wettkampfes bekannt geben, soweit sie nicht in der Sportordnung oder in der Ausschreibung enthalten sind;
5. den Wettkampf aus plötzlich auftretenden Gründen (z. B. Witterungseinflüsse) vorübergehend unterbrechen;
6. Beginn und Ende der Schießzeit durch akustisches Zeichen (z. B. Gong, Pfiff) bekannt geben;
7. bei Wettkämpfen innerhalb des Vereins über Einsprüche endgültig entscheiden; (Ausnahme Bogen)
8. in 10-m-, 15-m-, 30-m-, 50-m-, 100-m-, 300-m- sowie Vorderladerwettbewerben, wenn keine Uhr am Stand ist, die letzten zehn und fünf Minuten der Schießzeit (über Lautsprecher) bekannt geben.

Größere Schießanlagen sind in Abschnitte zu unterteilen.

Für jeden Abschnitt muss eine Aufsicht bestimmt werden. Die Abschnitte sind so zu wählen, dass sie überschaubar bleiben. Die Aufsicht ist für die Durchführung des Wettkampfes in ihrem Standabschnitt dem Schießleiter verantwortlich. Zur Entscheidung ist der Schießleiter einzuschalten.

### **0.6.1.2 Aufgaben der Aufsicht**

Die Aufsicht hat u. a. folgende Aufgaben:

1. die Einhaltung der Regeln überwachen;
2. die Startberechtigung der Schützen anhand der Startliste und des Wettkampfpasses und des Lichtbildausweises kontrollieren;
3. sicherstellen, dass nur geprüfte und zugelassene Sportgeräte einschließlich Kleidung und Zubehör verwendet werden;
4. die Anschläge überprüfen;
5. die Kommandos geben;
6. die Eintragungen auf der Scheibe verantwortlich feststellen und der Auswertung mitteilen;
7. dafür sorgen, dass Lärm, der die Wettkampfteilnehmer stören kann, nach Möglichkeit vermieden wird. (Nicht als störende Lärmquelle gelten Beifallsäußerungen und angepasste Musikübertragungen).
8. Die Aufsichtspersonen müssen das Ihnen erteilte Nachweisdokument nach §10 Abs. 3, Sätze 3 und 4 AWaffV mitführen.

### **0.6.2 Kampfgerichte, Jurys (Ausnahmen in den Fachteilen sind zu beachten)**

Der Veranstalter eines Wettkampfes bestimmt ein Kampfgericht und ein Berufungskampfgericht, bestehend aus je einem Vorsitzenden und zwei Beisitzern.

#### **0.6.2.1 Jurys**

Ab der Landesmeisterschaft können Jurys eingesetzt werden.

Ab der Deutschen Meisterschaft werden Jurys für Gewehr, Pistole, Flinte, laufende Scheibe, Armbrust, Vorderlader, Sommerbiathlon, Auswertung (Klassifikation), Waffenkontrolle sowie eine Berufungsjury bestimmt.

Die Jury übernimmt dann die Aufgabe des Kampfgerichts, die Berufungsjury die des Berufungskampfgerichts.

Eine Jury besteht aus einem Vorsitzenden und mindestens zwei weiteren Jurymitgliedern.

Jurys können kombiniert werden.

Ein Mitglied der Jury für Gewehr, Pistole, Flinte, laufende Scheibe, Armbrust, Vorderlader ist für die Waffenkontrolljury zu benennen.

Die Jurymitglieder sollen die nationale Kampfrichterlizenz – mindestens B – besitzen.

Die Mitglieder des Kampfgerichts, des Berufungskampfgerichts und der Jurys und deren Stellvertreter dürfen am Wettkampf nicht aktiv teilnehmen.

Die Mitglieder des Kampfgerichts bzw. der Jury dürfen dem Berufungskampfgericht bzw. der Berufungsjury nicht angehören und umgekehrt.

Die Mitglieder des Kampfgerichts, des Berufungskampfgerichts und der Jurys haben das Recht, sich an jeder beliebigen Stelle des Schießstands, der Anzeigendeckung oder im Auswertungsraum aufzuhalten. Jegliche Störung des Schießbetriebs ist jedoch zu vermeiden.

Kein Mitglied des Kampfgerichts bzw. Berufungskampfgerichts darf dem Verein angehören, dessen Fall zur Entscheidung ansteht. In einem solchen Fall ist ein Stellvertreter herbeizuziehen. Bei Deutschen Meisterschaften darf kein Mitglied der Berufungsjury dem Landesverband angehören, zu dem der einsprechende Verein gehört.

Die Mitglieder des Kampfgerichts bzw. Berufungskampfgerichts und der Jurys haben ihre Tätigkeit unter Wahrung sportlichen Verhaltens und unparteiisch auszuüben.

## **0.6.2.2 Technische Delegierte (TD)**

Der DSB kann Technische Delegierte für die Überwachung von DSB-Meisterschaften ernennen (s.a. Checkliste für Technische Delegierte und Veranstalter).

Sie dürfen geringfügige Abweichungen von der DSB-Sportordnung, die nicht dem Ziel und Sinn des Regelwerks entgegenstehen, (ausgenommen Schießdistanzen und Scheibenmaße) zulassen. Die Teilnehmer am Wettkampf müssen vor dem Start über alle genehmigten Abweichungen informiert werden.

Aufgaben des Technischen Delegierten:

- Beratung und Hilfestellung für Veranstalter vor und während der Meisterschaften hinsichtlich der Planung, Vorbereitung, Arbeitsverfahren, Stände und aller anderen Anlagen und Einrichtungen;
- Überprüfung und Bestätigung der Vorbereitungen des Veranstalters für die Meisterschaft;
- Überprüfung und Bestätigung der Eignung der Stände und anderer Anlagen und Einrichtungen, die für die Meisterschaft vorgesehen sind;
- Bestätigung, dass die Meisterschaft in Übereinstimmung mit den Regeln und Bestimmungen des DSB organisiert ist;
- enge Zusammenarbeit mit den Jurys während der Meisterschaft, um zu garantieren, dass die Meisterschaft nach den Regeln und Bestimmungen des DSB durchgeführt wird;
- Übermittlung der Berichte an die DSB-Sportleitung.

Spezielle Aufgaben und Pflichten des Technischen Delegierten

Rechtzeitig vor der Meisterschaft:

- Verbindung mit dem Veranstalter aufnehmen;
- Kopien aller Korrespondenzen an die DSB-Sportleitung senden;
- Bestätigung der Eignung der Trainingspläne sowie des Wettkampfprogramms des Veranstalters;
- Vereinbarung der Besuche der Meisterschaftsanlagen, um sicherzustellen, dass die Beratung für den Veranstalter zeitlich möglich ist;
- Überprüfung der bestehenden Anlagen; Anleitung an den Veranstalter bezüglich irgendwelcher Änderungen, die für die Einhaltung der bestehenden DSB-Bestimmungen und -Regeln erforderlich sind;
- Empfehlungen an den Veranstalter bezüglich Änderungen, welche die Qualität der Wettkämpfe verbessern könnten;
- Überprüfung der Durchführungspläne einschließlich jener für das Training und Schulung der Mitarbeiter und der Wettkampffunktionäre;
- Überprüfung und Bestätigung der Eignung der Scheiben und Scheibensysteme, die für die Wettkämpfe verwendet werden;

- Überprüfung und Bestätigung der Genauigkeit der Geräte, die für technische Prüfungen verwendet werden;
- Überprüfung der Formulare, die für Nennungen, Kontrollen, Wettkampfdurchführung (einschließlich der Formulare für Vorkommnisse und Proteste etc.) und Erstellung der Resultate verwendet werden;
- Berichte über die Vorbereitungen des Veranstalters, die Besichtigungen der Anlage etc.; der Bericht ist an die DSB-Sportleitung zu senden (die fallweise entscheidet);
- Liste der Richter, die als Jurymitglieder eingeteilt sind (DSB-Lizenzen).

Während der Vorbereitungsperiode der Meisterschaften:

- enge Zusammenarbeit mit dem Wettkampfleiter des Veranstalters in allen Bereichen der Organisation und Durchführung der Meisterschaft;
- Überprüfung der Bearbeitung der Nennungen, um sicherzustellen, dass die Nennungen korrekt und überprüft sind;
- Versicherung, dass alle genannten Wettkämpfer im DSB startberechtigt sind;
- endgültige Prüfung der Stände anhand der Checklisten für die technische Inspektion (liegt diesem Anhang bei); Veranlassung notwendiger Korrekturen über den Veranstalter;
- Bestätigung der Richtigkeit der Startlisten des Veranstalters in Zusammenarbeit mit der Klassifikationsjury (falls anwesend), speziell im Hinblick auf die Auslosung von Durchgangszeiten, Standnummern und Rotten;
- Bestätigung, dass die detaillierten Zeitpläne für Training und Wettkämpfe korrekt sind;
- Sicherstellung, dass notwendige Änderungen der Zeitpläne rechtzeitig bekannt gegeben werden.

Während der Meisterschaft:

- enge und kontinuierliche Zusammenarbeit mit dem Wettkampfleiter des Veranstalters, um Probleme und Fragen, die im Zusammenhang mit der Durchführung der Meisterschaft stehen, zu klären;
- Kontaktaufnahme zu den Jurys und den Wettkampffunktionären, um die korrekte Abwicklung des Wettkampfes sicherzustellen.

Nach der Meisterschaft:

Unmittelbar nach der Meisterschaft Übersendung folgender Unterlagen an die DSB-Sportleitung:

- vollständige, endgültige Resultatlisten;
- innerhalb einer Woche nach Abschluss der Meisterschaft Erstellung des Endberichts über die Durchführung der Meisterschaft.

**Der Bericht ist an die DSB-Sportleitung zu senden und soll Folgendes enthalten:**

- eine Aufzählung der Wettkämpfe, die während der Meisterschaft stattgefunden haben;
- eine Liste aller angefallenen Fragen und Probleme zusammen mit Empfehlungen für Interpretationen, Klarstellungen oder Änderungen von DSB-Regeln;
- einen Bericht über alle Proteste und Entscheidungen;
- Berichte von den Vorsitzenden der Jurys;
- eine Kopie aller technischen Kontrolllisten;
- Empfehlungen an die DSB-Sportleitung für den Mitarbeiterereinsatz.

## 0.7 Klassen, Einzelschützen, Mannschaften, Körperbehinderte, Zulassung, Wettkampfvorbereitung, Standverteilung, Wettkampfpässe

### 0.7.1 Wettkampfklassen (Ausnahmen in den Fachteilen sind zu beachten)

Zur Angleichung an das Leistungsvermögen gibt es Wettkampfklassen. Als Berechnungszeitraum gilt das Sportjahr.

Ein Wechsel der Klassen ist hier nicht möglich.

### Einteilung der Wettkampfklassen für Kugel-/Target Sprint-/Sommerbiathlonwettbewerbe

Klassenbezeichnung	Altersbereich	Klassennummer
Schüler männlich	≤ 14 Jahre	20
Schüler weiblich	≤ 14 Jahre	21
Jugend männlich	15 - 16 Jahre	30
Jugend weiblich	15 - 16 Jahre	31
Junioren II männlich	17 - 18 Jahre	42
Junioren II weiblich	17 - 18 Jahre	43
Junioren I männlich	19 - 20 Jahre	40
Junioren I weiblich	19 - 20 Jahre	41
Herren I	21 - 40 Jahre	10
Damen I	21 - 40 Jahre	11
Herren II	41 - 50 Jahre	12
Damen II	41 - 50 Jahre	13
Herren III	51 - 60 Jahre	14
Damen III	51 - 60 Jahre	15
Herren IV	≥ 61 Jahre	16
Damen IV	≥ 61 Jahre	17

### Einteilung der Wettkampfklassen Bogenwettbewerbe

Schüler C männlich	9 - 10 Jahre	24
Schüler C weiblich	9 - 10 Jahre	25
Schüler B männlich	11 - 12 Jahre	22
Schüler B weiblich	11 - 12 Jahre	23
Schüler A männlich	13 - 14 Jahre	20
Schüler A weiblich	13 - 14 Jahre	21
Jugend männlich	15 - 17 Jahre	30
Jugend weiblich	15 - 17 Jahre	31
Junioren männlich	18 - 20 Jahre	40
Junioren weiblich	18 - 20 Jahre	41



Herren	21 - 49 Jahre	10
Damen	21 - 49 Jahre	11
Master männlich	50 - 65 Jahre	12
Master weiblich	50 - 65 Jahre	13
Senioren männlich	≥ 66 Jahre	14
Senioren weiblich	≥ 66 Jahre	15

### **Einteilung der Wettkampfklassen Auflagewettbewerbe:**

Senioren I männlich	51 - 60 Jahre	70
Senioren I weiblich	51 - 60 Jahre	71
Senioren II männlich	61 - 65 Jahre	72
Senioren II weiblich	61 - 65 Jahre	73
Senioren III männlich	66 - 70 Jahre	74
Senioren III weiblich	66 - 70 Jahre	75
Senioren IV männlich	71 - 75 Jahre	76
Senioren IV weiblich	71 - 75 Jahre	77
Senioren V männlich	≥ - 76 Jahre	78
Senioren V weiblich	≥ - 76 Jahre	79
Höhermeldung in den Auflageklassen wirken sich nicht auf die Allgemeine Klasseneinteilung aus.		

#### **0.7.1.1 Wechsel der Wettkampfklasse**

Die Schüler- und Jugendklassen sind festgeschrieben.

Höhermeldung entsprechend der folgenden Grafik sind möglich, wenn der Sportler zu Beginn des Sportjahres über den Verein eine entsprechende Erklärung beim Landesverband abgibt.

Eine Erklärung nach Regel 0.7.1.1 verpflichtet den Schützen für die Dauer eines Sportjahres zur Beibehaltung der gewählten Wettkampfklasse in allen Wettbewerben. Die Höhermeldungen für die Aufлагewettbewerbe tangieren die Freihandklassen nicht.

Ist in einem Wettbewerb eine Wettkampfklasse nicht ausgeschrieben, so steht es allen Schützen frei, sich für die Teilnahme an der nach dem Schema (siehe unten). nächsthöheren bzw. leistungsstärkeren Wettkampfklasse zu entscheiden.

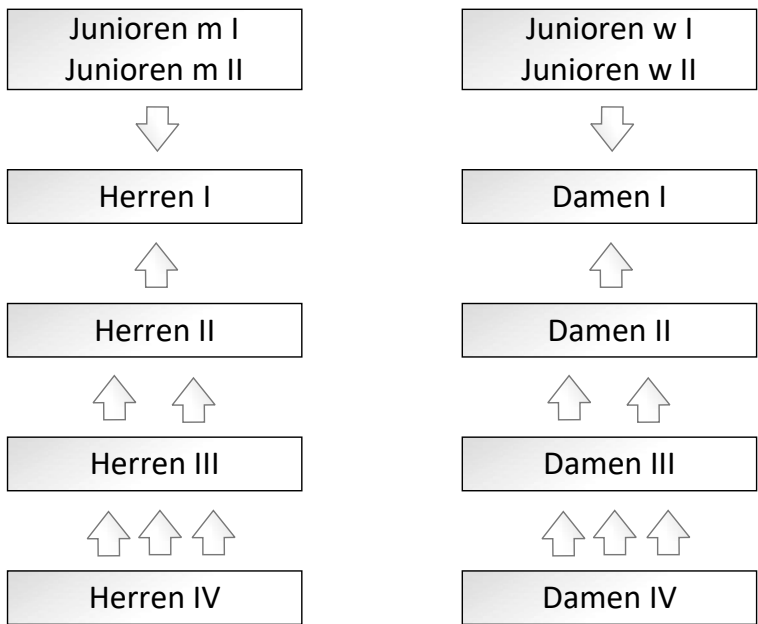
Ist auch diese nicht ausgeschrieben, so kann die leistungsstärkste Klasse gewählt werden.

Starten Schützen in Mannschaftswettbewerben in leistungsstärkeren Wettkampfklassen, so werden ihre Einzelergebnisse in den Wettkampfklassen gewertet, denen sie tatsächlich angehören.

**Leistungsstärkere Wettkampfklassen**



Obige Klassen sind in sich festgeschrieben. Die Festschreibung in der Jugend gilt nicht, wenn hier kein Wettbewerb ausgeschrieben ist.



Die Entscheidung für eine höhere Wettkampfkategorie ist dem Veranstalter bei der Meldung mitzuteilen. Diese Meldung obliegt bei Einzelwettbewerben dem Schützen, bei Mannschaftswettbewerben dem Verein.

**0.7.2 Einzel- und Mannschaftsschützen**

**0.7.2.1 Einzelschützen**

Jeder Schütze kann nur für sich und auf seinen Namen schießen.

Jeder Schütze darf in einem Sportjahr bei Meisterschaften des DSB oder bei Meisterschaften von Schießsportverbänden der Europäischen Union (EU) in einem Wettbewerb nur für einen Verein starten. Ist ein Schütze Mitglied in mehreren Vereinen, so hat er sich in jedem Wettbewerb vor Beginn des Sportjahres in Bezug auf die Starterlaubnis zu entscheiden.

In Wettbewerben, in denen die Deutsche Mannschaftsmeisterschaft durch Bundesligen ausgetragen wird, kann der Schütze entscheiden, für welchen Verein er als Einzelschütze startet und für welchen Verein er im Ligenkampf starten will.

### **0.7.2.2 Mannschaftsschützen (nicht Sommerbiathlon)**

Eine Mannschaft besteht bei den Meisterschaften des DSB aus Schützen desselben Vereins und derselben Wettkampfklasse (Ausnahme: Änderung durch Ausschreibung als offene Klasse und Ligaordnung).

Die Mannschaftsstärke beträgt drei Schützen (Ausnahme siehe Ligaordnung).

Bei Nichtantreten oder Disqualifikation eines Schützen in der Qualifikation erfolgt keine Mannschaftswertung. Es werden nur komplette Mannschaften gewertet.

### **0.7.3 Wettkampfpässe**

Zur Kontrolle der Startberechtigung ist bei allen Starts ein Wettkampfpass sowie bei Personen ab dem 16. Lebensjahr ein amtlicher Lichtbildausweis (Reisepass/Personalausweis oder Europäischer Feuerweisspass) mitzuführen. Sportler, die Hilfsmittel nach SPO Teil 10 in Anspruch nehmen, müssen den Hilfsmittelausweis des DSB mitführen. Aus diesem Wettkampfpass muss ersichtlich sein, für welche Vereine und in welchen Wettbewerben der Teilnehmer startberechtigt ist. Diese Ausweise sind vorzuzeigen.

Die Verwendung von datengestützten Pässen ist grundsätzlich möglich. Die Landesverbände müssen bei der deutschen Meisterschaft entsprechende Lesegeräte der Wettkampfleitung zur Verfügung stellen.

Kann der Schütze bei Beginn des Wettkampfes den Identitätsnachweis nicht vorweisen, darf er zwar starten, wird aber mit Abzug von zwei Ringen bzw. einem Treffer in der ersten Serie bestraft. Wenn er bis zur Einspruchsfrist seines Wettbewerbes diesen nicht erbringt wird sein Ergebnis annulliert. Eine Zeitgutschrift erfolgt nicht.

Der Wettkampfpass muss folgende Angaben enthalten:

1. Name und Vorname,
2. Geburtsdatum,
3. Verein/Verband,
4. Klasse (bei der Wahl einer leistungsstärkeren Wettkampfklasse),
5. Starterlaubnis für weitere Vereine,
6. Wettbewerbe, die für weitere Vereine geschossen werden,
7. Genehmigung von Hilfsmitteln,
8. ausstellende Sportstelle,
9. Ausstellungsdatum und ggf. Gültigkeitsdauer.

Die Starterlaubnis geht bei Vereinswechsel innerhalb eines Sportjahres grundsätzlich nicht auf den neuen Verein über (Ausnahme siehe Ligastatut).

Bei Wechsel des Wohnortes (mit entsprechender Entfernung) innerhalb eines Sportjahres kann ein Schütze den Verein mit sofortiger Wirkung wechseln. Zur erstmaligen Teilnahme an Wettkämpfen bedarf es auf Antrag des neuen Vereins der Zustimmung des zuständigen Landesverbandes. Ab der Qualifikation zur Landesmeisterschaft ist ein Wechsel im laufenden Sportjahr nicht mehr möglich.

Die Starterlaubnis kann nur vor Beginn des Sportjahres auf Antrag des Schützen geändert werden.

Die Landesverbände können für die Ausstellung eines Wettkampfpasses eine Bearbeitungsfrist festsetzen, während der Bearbeitungszeit kann der Schütze an Wettkämpfen nicht teilnehmen.

## **0.7.4 Zulassung und Startberechtigung (Teilnahmeberechtigung)**

In begründeten Ausnahmefällen kann die Bundessportleitung, bzw. die zuständige Sportleitung die Zulassung trotz sportlicher Qualifikation zurücknehmen.

### **0.7.4.1 Teilnahmeberechtigung – Einzelschützen**

Voraussetzung für die Startberechtigung ist die Teilnahme an den Meisterschaften nach Regel 0.9.3.3., jeweils für die nächstfolgende Meisterschaft.

Für die Angehörigen der Bundeskader kann die Bundessportleitung eine eigene Regelung treffen.

Bei Gau-/Kreis- und folgenden Meisterschaften des DSB ist ein Schütze nur dann startberechtigt, wenn sein Verein ihn termingerecht gemeldet hat, der Veranstalter ihn zu den Meisterschaften zugelassen hat und das Startgeld bezahlt ist.

Schützen, die oberhalb der Vereinsmeisterschaft im gleichen Wettbewerb an Meisterschaften verschiedener Landesverbände, Verbandsstufen oder anderer Nationen teilnehmen, sind für die Deutsche Meisterschaft im betroffenen Wettbewerb gesperrt.

## **EU-Bürger**

EU-Bürger sind deutschen Sportlern gleichgestellt, sie gelten als Deutsche Staatsangehörige im Sinne der Sportordnung. Ausländische Sportler mit ISSF-ID Nummer (auch EU-Ausländer) sind an den Meisterschaften nicht startberechtigt. (In der BL- gelten diese Sportler als Ausländer)

EU-Ausländer, müssen erklären, dass Sie an den Meisterschaften ihres Heimatlandes nicht teilnehmen.

Schützen die nicht im Besitz der deutsche Staatsangehörigkeit und keine EU-Bürger sind, sind bei den Meisterschaften des DSB nur dann startberechtigt, wenn sie:

1. nachweisbar seit mindestens einem Jahr ihren Wohnsitz ununterbrochen in Deutschland haben,
2. über einen dem DSB angeschlossenen Landesverband mindestens ein Jahr mittelbare Mitglieder des DSB sind,
3. eine Erklärung abgeben, dass sie nicht an den Meisterschaften und Auslandswettkämpfen ihres Heimatlandes oder eines Drittlandes teilnehmen,
4. sich aufgrund einer Genehmigung einer deutschen Behörde im Gebiet der Bundesrepublik Deutschland aufhalten.
5. Zulassungsanträge sind über den zuständigen Landesverband an den DSB zu richten. Die Anträge müssen die Angaben 1–3 der Wettkampfpässe enthalten.
6. Dieser Antrag muss vor Beginn des Sportjahres eingereicht werden. Bearbeitungsschluss ist spätestens der Meldeschluss der jeweiligen Landesmeisterschaft.
7. Für Anträge, die nach dem Beginn des Sportjahres gestellt werden, erhebt der DSB eine Gebühr vom jeweiligen Landesverband.

Für die Durchführung der Bundes- und Regionalligen gilt ergänzend die Ligaordnung.

#### **0.7.4.2 Teilnahmeberechtigung – Mannschaften**

Eine Mannschaft ist nur dann startberechtigt, wenn für sie das Startgeld bezahlt ist und wenn jedes Mitglied der Mannschaft die Voraussetzungen nach 0.1.4 erfüllt und an der Vereinsmeisterschaft teilgenommen hat. Regel 0.7.4.1 gilt entsprechend.

Kein Schütze darf bei einem Wettbewerb in derselben Waffenart in mehr als einer Mannschaft starten.

Mannschaften im Ligenbereich

Die Mannschaftszusammensetzung und die Starterlaubnis im Bereich der Bundes-/Regionalligen regelt die Ligaordnung.

#### **Zulassung**

Zu den Meisterschaften werden Einzelschützen und Mannschaften ohne Rücksicht auf Vereins-, Gau-/Kreis-, Bezirks- und Landesverbandszugehörigkeit nach dem Leistungsprinzip und der Standkapazität zugelassen.

Über die Zulassung zur Deutschen Meisterschaft entscheidet die betreffende technische Kommission des DSB.

Für die Zulassung zur Deutschen Meisterschaft ist bei Mannschaften und Einzelschützen das Ergebnis der Landesmeisterschaft entscheidend. Eine Mannschaftszusammenfügung von 3 Sportlern des gleichen Vereins, die bereits eine Einzelzulassung haben ist auf Antrag des Vereins bei der Deutschen Meisterschaft zulässig.

Die aufgelisteten Ergebnisse der Gau-/Kreismeisterschaft sind dem Bezirk, die der Bezirksmeisterschaft dem Landesverband, die der Landesmeisterschaft dem DSB mitzuteilen. Die jeweiligen Hinweise in den Ausschreibungen sind zu beachten. Die nicht startwilligen Einzelschützen und Mannschaften sind in der Liste zu kennzeichnen.

Die Bundessportleitung hat die Möglichkeit trotz der sportlichen Qualifikation in begründeten Fällen als Sanktion das Startrecht zu verwehren.

#### **0.7.5 Wettkampfvorbereitungen**

##### **0.7.5.1 Vorbereitung eines Schießens**

Es müssen Listen mit den Namen der Sportler vor dem 1. Start dieser Gruppe ausgehängt werden.

Die Wettkampf- und Probescheiben sind in erforderlicher Anzahl vorzubereiten und – wenn notwendig – mit dem Durchgang, der Startnummer und der Anschlagart zu kennzeichnen.

Im Interesse einer objektiven Auswertung sind die Scheiben nicht mit dem Namen des Schützen zu versehen.

##### **0.7.5.2 Standverteilung**

Jeder Wettbewerb findet für jede Wettkampfklasse geschlossen an einem Ort und an einem Tag statt. (Ausnahmen siehe Fachteile)

Ausnahmen bei Gau-/Kreis- und Bezirksmeisterschaften sind von Fall zu Fall beim Landesverband zu beantragen.

Eine Aufteilung einer Meisterschaft auf verschiedene Schießanlagen soll nur nach Wettkampfklassen erfolgen.

Die Verteilung der Stände und Startzeiten regelt der Veranstalter und im Bedarfsfall die Schießleitung vor Ort.

Um längere Wartezeiten zu vermeiden und den Schützen Gelegenheit zur Vorbereitung zu geben, müssen die Startzeiten den teilnehmenden Vereinen schriftlich (nicht elektronisch) mitgeteilt werden.

Mannschaftswettbewerbe sind nach Möglichkeit geschlossen durchzuführen. Durch die Standverteilung soll eine Gleichstellung der Mannschaften erreicht werden.

Nach Möglichkeit sind nur gleichartig anschlagende Schützen zur selben Zeit zum Schießen einzuteilen.

## **0.7.6 Terminplanung und Ausschreibungen**

Um Terminüberschneidungen zu vermeiden, ist eine Zeitübersicht zu erstellen, die sich nach den Rahmenterminplänen des DSB, des Landesverbandes, des Bezirks und des Gaus/Kreises richtet.

Der Inhalt der Ausschreibung zur Deutschen Meisterschaft wird vom Sportausschuss als Rahmenplan festgelegt. Die Ausschreibung zur Deutschen Meisterschaft wird den Landesverbänden schriftlich mitgeteilt und in der Deutschen Schützenzeitung veröffentlicht.

Der Meldeschluss zu den Meisterschaften ist so zu legen, dass eine sorgfältige Einteilung der Schützen möglich ist und den teilnehmenden Vereinen die Startbenachrichtigung ohne Zeitdruck übermittelt werden kann.

Es bleibt den Landesverbänden überlassen, die Termine für die vorgeschalteten Meisterschaften festzulegen.

### **0.7.6.1 Ausschreibung**

Für jeden Wettkampf und jede Meisterschaft muss eine Ausschreibung erstellt werden. Die Rahmenausschreibungen der vorgeschalteten Sportstelle sind zu beachten.

#### **Eine Ausschreibung soll enthalten:**

1. Name und Anschrift der ausschreibenden Sportstelle,
2. genaue Bezeichnung des Bereichs, an den sich die Ausschreibung wendet,
3. Zeit und Ort des Wettkampfes,
4. Aufstellung der Wettbewerbe, Schusszahlen, Schusszahl je Scheibe, Schießzeit, Anschlagarten, Scheiben, Klasseneinteilung,
5. Höhe des Startgeldes, der Einspruchsgebühr und der Ummeldegebühr,
6. Zeitpunkt des Meldeschlusses,
7. Auszeichnung und Ehrung der Mannschafts- und Einzelsieger,
8. Vorbehalts- und Änderungsklauseln.
9. Soweit die Ausschreibung keine besonderen Regelungen trifft, gelten die Vorschriften der jeweils gültigen Sportordnung.

Der in der Ausschreibung genannte Meldetermin ist bindend.

## **0.8 Defekte und Störungen (Ausnahmen siehe Fachteile)**

### **0.8.1 Störungen an Waffen und Munition**

Hat ein Schütze einen Waffen- oder Munitionsdefekt, so kann er diesen beheben oder den Wettkampf mit Erlaubnis der Schießleitung, die auch eine Zeitgutschrift erteilen kann, mit einer anderen zugelassenen Waffe fortsetzen. (Für mehrschüssige Luftpistole, Pistole 25 m, Flinte, Armbrust, Sommerbiathlon und Vorderlader siehe besondere Regeln).

#### **0.8.1.1 Zulässige Defekte**

10 m/50 m/100 m/300 m Gewehr, 10 m/50 m Pistole

- Die Patrone zündet nicht.
- Ein Geschoss bleibt im Lauf stecken.
- Trotz Betätigung des Abzugs löst die Waffe keinen Schuss aus.
- Der Auszieher zieht die Hülse nicht aus.

Die Ersatzwaffe muss von der Waffenkontrolle zugelassen sein.

Die maximale Zeitgutschrift für Reparatur oder Ersatz einer Waffe beträgt 15 Minuten. Bei Sommerbiathlon erfolgt keine Zeitgutschrift. Der Wettbewerb muss im laufenden Durchgang abgeschlossen werden.

Zusätzliche Probeschüsse muss die Schießleitung genehmigen.

Zeitgutschriften und zusätzliche Probeschüsse dürfen nur dann genehmigt werden, wenn die Unterbrechung nicht durch einen Fehler des Schützen verursacht wurde.

Für das Wechseln der Treibgaskartusche, für das der Schütze mit Erlaubnis den Schützenstand verlässt, wird keine Zeitvergütung gewährt.

Wird ein Schütze bei der Schussabgabe gestört und der Schießleiter / die Jury erkennt die Störung an, so wird der abgegebene Schuss annulliert und der Schuss darf wiederholt werden (Ausnahme: 10 m mehrschüssige Luftpistole, 25 m Schnellfeuerpistole, 25 m Standardpistole, 25 m Pistole, 25 m Revolver).

### **0.8.2 Falsches Kommando am Stand**

Falsche Kommandos am Stand sind sofort zu reklamieren. Hat der Schütze nach dem falschen Kommando bzw. nach der falschen Maßnahme geschossen, wird die Reklamation nicht anerkannt.

### **0.8.3 Unterbrechung im Schießbetrieb und Defekte von Scheibenanlagen**

#### **0.8.3.1 Dokumentation**

Alle Unterbrechungen, Zeitgutschriften usw. sind von der Schießleitung, der Jury oder/und dem Kampfrichter schriftlich zu dokumentieren. (Sommerbiathlon siehe Teil SoBi).

Im Fall irgendwelcher den Schützen oder den Wettkampf störenden oder gefährdenden Ereignissen kann der Schießleiter den Wettkampf unterbrechen oder abbrechen. Bei Unterbrechungen ohne eigenes Verschulden des Schützen ist wie folgt zu verfahren (Ausnahme: Pistole 25 m):

Wenn ein Schütze ohne eigenes Verschulden länger als drei Minuten unterbrechen muss, kann er entsprechend der verlorenen Zeit eine Zeitgutschrift verlangen, sowie zusätzlich eine (1) Minute, wenn die Unterbrechung in den letzten 5 Minuten eines Wettkampfes auftritt.

Wenn ein Schütze den Stand wechseln oder länger als fünf Minuten unterbrechen muss, so bekommt er eine entsprechende Zeitgutschrift plus zusätzlich 5 Min. verlängerte Restschießzeit.

Während der um fünf Minuten verlängerten Restwettkampfzeit können vor dem Beginn der restlichen Wertungsschüsse Probeschüsse in unbegrenzter Anzahl abgegeben werden.

## **0.8.4 Defekte von Scheibenanlagen mit elektronischer Wertung**

Die ausgefallene Schießzeit muss durch den Schießleiter dem Kampfrichter oder der Jury vermerkt werden.

Alle abgegebenen Wertungsschüsse jedes Schützen müssen gezählt und vermerkt werden.

Bei einem Ausfall der Stromversorgung des gesamten Schießstandes oder der Anlage muss gewartet werden, bis die Stromversorgung wiederhergestellt ist.

Die auf der Scheibe registrierten, aber am Monitor nicht mehr sichtbaren Schusswerte werden festgestellt und gezählt.

### **0.8.4.1 Defekt an einer einzelnen Scheibe**

Verfahrensablauf wie unter 0.8.4.

Wenn der Defekt vom Serviceteam – das auf Anweisung des Schießleiters, der Jury oder des Kampfrichters tätig wird – nicht behoben werden kann, so ist der betreffende Schütze auf einen Ersatzstand zu verlegen.

### **0.8.4.2 Defekt einer Scheibengruppe oder aller Anlagen**

Verfahrensablauf wie unter 0.8.4.

Wenn der Defekt behoben und der gesamte Schießstand wieder einsatzbereit ist, wird die verbleibende Wettkampfzeit um fünf Minuten verlängert.

Der Zeitpunkt der Fortsetzung des Wettkampfes wird den Schützen mindestens fünf Minuten vorher angekündigt.

Die Schützen haben nun fünf Minuten Vorbereitungszeit.

Während der um fünf Minuten verlängerten Restwettkampfzeit können vor dem Beginn der restlichen Wertungsschüsse Probeschüsse in unbegrenzter Anzahl abgegeben werden.

## **0.8.5 Proteste und Beschwerden bei elektrischen Scheiben**

### **0.8.5.1 Einsprüche wegen nicht erfolgter Aufzeichnung oder Wiedergabe eines Schusses auf dem Monitor**

Der Schütze muss sofort die nächste Aufsichtsperson über den Fehler informieren, ohne einen weiteren Schuss abzugeben. Diese Aufsichtsperson muss die Zeit des Protests schriftlich festhalten. Ein, und ggf. ein weiterer Kampfrichter gehen zum Schützenstand.



Der Schütze wird angewiesen, einen weiteren Wettkampfschuss auf seine Scheibe abzugeben.

Wenn Wert und Lage dieses Schusses am Monitor angeschrieben und dargestellt werden, wird der Schütze angewiesen, den Wettkampf fortzusetzen.

Wert und Lage dieses Extraschusses müssen auf dem Standprotokoll vermerkt und der Schießleitung sowie dem Kampfgericht mit der Uhrzeit und der Schussnummer (unter Berücksichtigung dieses Extraschusses) schriftlich mitgeteilt werden.

Wenn alle Schüsse richtig registriert sind – sowohl der reklamierte Schuss als auch der unmittelbar abgegebene Extraschuss –, ist der zuletzt im Wettkampf abgegebene Schuss zu streichen.

Wenn der reklamierte Schuss weder im Computerspeicher noch auf dem Kontrollmedium, außerhalb des Zielbildes oder woanders gefunden wurde, sind nur alle korrekt registrierten Schüsse (einschließlich des Extraschusses) im Ergebnis des Schützen zu berücksichtigen.

Wenn der angeordnete Extraschuss nicht angeschrieben oder dargestellt wird und der Defekt des Wertungssystems nicht innerhalb von fünf Minuten repariert werden kann, wird dem Schützen ein Ersatzstand zugewiesen.

Der Schütze darf bei Beginn seiner um fünf Minuten verlängerten Restwettkampfzeit vor dem Beginn der Wertungsschüsse eine unbegrenzte Zahl von Probeschüssen abgeben.

Danach hat er die restlichen Wettkampfschüsse einschließlich der vorherigen zwei Extraschüsse abzugeben.

Als Ergebnis sind bei ihm die auf den Monitoren der ersten und der zweiten Scheibenanlage angezeigten Wettkampfschüsse zu werten.

Falls die beiden Extraschüsse später im Computerprotokoll (nicht auf dem Druckerstreifen) der ersten Scheibenanlage gefunden werden, sind diese zu annullieren.

#### **0.8.5.2 Proteste (mündlich) gegen die Wertung (gilt nicht für Sommerbiathlon + Bogen)**

Ist ein Schütze mit der Wertung eines Schusses/von Schüssen nicht einverstanden, kann er nur vor der Abgabe des nächsten Schusses (außer bei einer Fehlfunktion des Papier- oder Gummibandes – Regel 0.8.5.4) oder beim letzten Wertungsschuss innerhalb von drei Minuten protestieren.

Kann dem Protest bezüglich einer Schusswertung nicht stattgegeben werden, erfolgt ein Abzug von 2 Ringen.

Zusätzlich ist für jeden abgelehnten Protest eine vom Veranstalter festgesetzte Protestgebühr zu entrichten.

Dies gilt nicht, wenn sich der Protest gegen eine Nullwertung oder eine Nichtregistrierung richtet.

Erfolgt ein Protest gegen eine Schusswertung, ist der Schütze aufzufordern, am Ende des Wettkampfes einen Extraschuss abzugeben.

Wird dem Protest stattgegeben und kann der Wert des reklamierten Schusses nicht festgestellt werden, so ist dieser Extraschuss in die Wertung aufzunehmen.

### **0.8.5.3 Beschwerde während des Probeschießens**

Reklamiert ein Schütze während des Probeschießens die korrekte Aufzeichnung bzw. die Auswertung seiner Schüsse, so kann ihn die Jury auf einen Ersatzstand verlegen. Der Schütze erhält Extraprobeschüsse bzw. eine Extraprobeserie und eine entsprechende Zeitgutschrift. Im Finale 10 m und 50 m erhalten die anderen Schützen maximal fünf Extraprobeschüsse.

Die Jury prüft so bald wie möglich die Probeschüsse anhand der Kontroll-/Hintergrundscheibe bei 25-m-, 50-m-, 100-m- und 300-m-Wettbewerben oder anhand des schwarzen Papierstreifens (10 m) mittels des Kontrollausdrucks (LOG-Print) auf dem ursprünglichen Schützenstand.

Ergibt diese Nachkontrolle, dass die Scheibe auf dem ursprünglichen Schützenstand korrekte Ergebnisse geliefert hat, wird der Schütze mit einem Abzug von zwei Ringen vom niedrigsten Schusswert der ersten Serie im Eliminations-/Qualifikationswettkampf oder im Finale vom ersten Wettkampfschuss bestraft.

### **0.8.5.4 Fehlfunktion des Papier- oder Gummibandes**

Entscheidet die Jury, dass eine Fehlfunktion des Papier- oder Gummibandes vorliegt, wird der Schütze an einen Ersatzstand verlegt. Siehe auch Regel 0.8.4.1.

Der Schütze darf bei Beginn seiner um fünf Minuten verlängerten Restwettkampfzeit vor Abgabe der Wertungsschüsse eine unbegrenzte Anzahl von Probeschüssen abgeben.

Danach hat er die restlichen Wettkampfschüsse einschließlich einer von der Jury bestimmten Anzahl von Wiederholungsschüssen abzugeben.

Als Ergebnis sind bei dem Schützen die auf dem Monitor der ersten Scheibe korrekt angezeigten Schüsse und die auf der zweiten Scheibe angezeigten Wettkampfschüsse zu werten.

Nach dem Wettkampf entscheidet die Jury, welche Schüsse von jeder Scheibe gewertet werden.

### **0.8.5.5 Prozedur nach einem Protest, einer Beschwerde, einer Nichtanzeige usw. bei elektronischen Scheiben**

Ein Jurymitglied sammelt folgende Unterlagen

1. die Hintergrundscheiben müssen mit der Standnummer und einer Orientierung versehen sein.
2. Kontrollscheiben und Kontrollblätter (müssen mit der Standnummer und einer Orientierung gekennzeichnet werden)
3. das Kontrollblatt (25 m / 50 m / 100 m / 300 m); wenn ein Schussloch außerhalb des Bereichs des Kontrollblatts liegt, muss die geometrische Beziehung zwischen dem Kontrollblatt und der Kontrollscheibe vor Entfernung des Kontrollblatts hergestellt werden;
4. die Kontrollscheibe (25 m/50 m/100 m/300 m);
5. das schwarze Papierband (10 m);
6. das schwarze Gummiband (50 m);
7. den Durchgangsbericht;
8. den LOG-Ausdruck;
9. die Computerdaten des Zentralrechners (wenn erforderlich).
10. Ein Jurymitglied überprüft die Vorderseite der elektronischen Scheibe, den Rahmen und die Umgebung auf die Lage von Schusslöchern.

Ein **CLEAR LOG** (Löschen der Scheibenspeicher) darf nur mit Erlaubnis der Klassifikationsjury vorgenommen werden.

Die Anzahl der Schusslöcher muss gezählt und ihre Lage muss in Betracht gezogen werden. Die Jurymitglieder prüfen obige Unterlagen unabhängig voneinander, bevor eine formale Entscheidung erfolgt.

### 0.8.6 Abbruch einer Landesmeisterschaft

Über den Abbruch einer Landesmeisterschaft wegen höherer Gewalt entscheidet der Veranstalter zusammen mit dem Schießleiter/leitenden Kampfrichter. Nur bei Abbruch kann das Ergebnis der vorgeschalteten Meisterschaft zur Teilnahme an der Deutschen Meisterschaft gewertet werden. Analog dazu werden Kreis-/ Gau-/ Bezirksmeisterschaft entschieden.

## 0.9 Wettbewerbe, Ligen, Wettkämpfe, Ummeldungen, Verhalten von Schützen und Betreuern, Disziplinarbestimmungen

### 0.9.1 Wettbewerbe

Olympische Wettbewerbe und olympische Klassen

Wettbewerb	Kennzahl	Männer Junioren	Frauen Juniorinnen
10 m Luftgewehr	1.10	X	X
50 m Gewehr Dreistellung 3 x 20	1.40		X
50 m Gewehr Dreistellung 3 x 40	1.60	X	
10 m Luftpistole	2.10	X	X
25 m Schnellfeuerpistole	2.30	X	
25 m Pistole	2.40		X
Trap	3.10	X	X
Skeet	3.20	X	X
70 m Bogen Runde	6.10	X	X

Der DSB ist nicht verpflichtet, in allen Wettbewerben und Wettkampfklassen Deutsche Meisterschaften durchzuführen.

Im Übrigen gilt die Ausschreibung des jeweiligen Veranstalters.

Über die Einführung neuer Wettbewerbe und Klassen entscheiden die zuständigen Gremien des DSB.

## **0.9.2 Ligen**

### **0.9.2.1 Ligaordnung des DSB**

Der DSB regelt in der Ligaordnung die Durchführung der Ligenkämpfe.

## **0.9.3 Wettkämpfe und Meisterschaften**

### **0.9.3.1 Wettkämpfe**

Als Wettkampf gilt ein Wettbewerb nur dann, wenn vom Teilnehmer mindestens ein Halbprogramm gefordert wird. (Sommerbiathlon siehe Teil SoBi)

Wettkämpfe können um Meisterschaften, Leistungsabzeichen, Ehrenurkunden oder zum sportlichen Vergleich stattfinden.

Wettkämpfe werden von Vereinen, Kreisen, Gauen, Bezirken, Landesverbänden und vom DSB ausgeschrieben und durchgeführt.

### **0.9.3.2 Wettkämpfe im Ausland**

Wettkämpfe mit ausländischen Vereinen oder Verbänden sind über den zuständigen Landesverband beim DSB zur Kenntnis mit dem offiziellen Vordruck anzumelden, wenn es sich dabei um eine internationale Maßnahme handelt, zu der üblicherweise die Nationalmannschaft des DSB oder Mannschaften der Landesverbände als Vertreter des DSB gemeldet werden. Es darf nicht der Eindruck entstehen, dass die Nationalmannschaft offiziell vertreten wird.

### **0.9.3.3 Wettkampffarten**

Die Meisterschaften des DSB finden in jedem Sportjahr statt. Sie gliedern sich zum Beispiel in:

1. Vereinsmeisterschaft (nur im Einzelwettbewerb),
2. Kreis-/Gaumeisterschaft,
3. Bezirks-/Gaumeisterschaft und
4. Landesmeisterschaft.

Die Durchführung der Wettbewerbe nach der Sportordnung der den Landesmeisterschaften vorgeschalteten Meisterschaften regelt der zuständige Landesverband.

## **Deutsche Meisterschaft**

Es ist immer eine Landesmeisterschaft durchzuführen, die Grundlage für die Zulassung zur Deutschen Meisterschaft ist. Ausnahme siehe Ligaordnung.

Zweck einer Meisterschaft ist die Ermittlung der Meister in den Einzel- und Mannschaftswettbewerben (SoBi auch Staffelwettbewerbe). Sind bei einem Wettkampf sowohl Einzel- als auch Mannschaftswettbewerbe vorgesehen, so werden die Ergebnisse im Mannschaftswettbewerb auch für den Einzelwettbewerb gewertet (nicht SoBi).

### **Fernwettkämpfe**

sind Wettkämpfe, bei denen die Teilnehmer auf verschiedenen Schießständen antreten. Die Aufsicht führen Vertrauenspersonen, die im Einvernehmen mit den Beteiligten bestimmt werden.

### **Rundenwettkämpfe**

Bei, vom Landesverband ausgetragenen Rundenwettkämpfen, ist vom LV eine Rundenwettkampfordnung zu erstellen. Streitfälle werden auf der Ebene des Landesverbandes endgültig entschieden.

### **Rahmenprogramme**

Rahmenprogramme werden zur Erprobung der möglichen Einführung von Wettbewerben oder Klassenwertungen durchgeführt.

### **Sonstige Wettkampfformen**

- Freundschaftswettkämpfe
- Schießen um Leistungsabzeichen
- Sonstige Wettkämpfe

### **Vereinsmeisterschaften**

Schützen, die bei mehreren Vereinen Mitglied sind, dürfen an deren Meisterschaften teilnehmen. Für die Teilnahme an den nachfolgenden Meisterschaften gilt nur das Ergebnis der Meisterschaft des Vereins, für den die Starterlaubnis gemäß Wettkampfpass gegeben ist.

Die Vereinsmeisterschaft ist auch durchzuführen, wenn nur ein Schütze startet.

Schützen, die ohne ihr Verschulden an der Vereinsmeisterschaft nicht teilnehmen können, hat der Verein Gelegenheit zum Nachschießen zu geben. Den Titel Meister können diese Schützen nicht erlangen. Sie erhalten aber die Möglichkeit, sich für die nachfolgenden Meisterschaften zu qualifizieren.

Die Durchführung der Vereinsmeisterschaft ist Angelegenheit des Vereins. Die Vereinsmeisterschaft ist nur als Einzelwettkampf auszutragen. Nach Abschluss der Vereinsmeisterschaft sind die Ergebnisse mit den Namen der Schützen, die teilgenommen oder nachgeschossen haben, der nächsthöheren Sportstelle zu melden.

#### **0.9.4 Vorschießen Mitarbeiter**

Wird ein Schütze oder Mitarbeiter am Tag der Landesmeisterschaft vom DSB oder vom eigenen Landesverband benötigt, so ist ihm Gelegenheit zu geben, unter Aufsicht des Landesverbandes vorzuschießen. Bei Sommerbiathlon kann an einer anderen Landesmeisterschaft teilgenommen werden. Diese Teilnahme muss vorher gemeldet werden.

Für die Kreis-, Gau- und Bezirksmeisterschaften gilt in Bezug auf den Landesverband und des eigenen Bedarfes dieselbe Regelung.

Das Vorschießen ist vom Schützen zu beantragen.

Ist ein Vorschießen nicht möglich, so gilt das bei der übergeordneten Veranstaltung bzw. der Vorgängermeisterschaft erzielte Ergebnis als Vorschießen.

Der Veranstalter bestimmt in der Ausschreibung, ob das Ergebnis des Vorschießens in die Rangliste aufgenommen wird.

Ist der vorschießende Schütze Mannschaftsschütze, so kann er nicht mehr ausgewechselt werden.

Die Änderung der Mannschaftszusammensetzung hinsichtlich der anderen Mannschaftsschützen nach 0.9.5 ist hierdurch nicht berührt.

### **0.9.4.1 Qualifikationsringzahl auf anderen Veranstaltungen erbringen (gilt nicht für die Deutsche Meisterschaft)**

Für Teilnehmer ist es in Ausnahmefällen möglich, die Qualifikationsringzahl für die nächste Meisterschaft bei anderen Veranstaltungen zu erbringen. Den Antrag auf Genehmigung, die Qualifikationsringzahl für die nächste Meisterschaft bei einer anderen Veranstaltung zu erreichen, muss der Sportler beim zuständigen Landesverband stellen. Den Termin hierzu legt der Landesverband in seiner Ausschreibung fest. Mögliche Ausweichveranstaltungen sind z.B. Meisterschaften einer anderen Verbandseinheit, Intern. Turniere, Wettkämpfe innerhalb des eigenen Landesverbandes in anderen Klassen. Die Auflistung der Teilnehmer, die auf diese Weise die Qualifikationsringzahl erreicht haben, ist dem Folgeveranstalter mit der Begründung und dem Antrag am Wettkampftag der Folgeveranstaltung vorzulegen.

### **0.9.5 Ummeldungen**

Bis 30 Minuten vor dem Start des ersten Mannschaftsschützen ist es dem Mannschaftsführer freigestellt, die Zusammensetzung der Mannschaft zu ändern, d. h. Ersatzschützen antreten zu lassen. Schützen die ein genehmigtes Vorschießen hatten, zählen in diesem Fall nicht zur Zeitberechnung. Vorgeschossene Schützen können nicht mehr ausgetauscht werden. Diese Regel gilt auch für die Staffelwettbewerbe bei SoBi.

Ersatzschützen treten grundsätzlich auf dem Stand und zu der Startzeit des Schützen an, den sie ersetzen.

Die Anzahl der Starter eines Vereines kann durch eine Ummeldung nicht erhöht werden.

Ausgewechselte Mannschaftsschützen dürfen im Einzelwettbewerb nur starten, wenn sie das Einzellimit erreicht haben.

Der Veranstalter kann bei Mannschaftsummeldungen eine Gebühr erheben.

### **0.9.6 Betreuung (Ausnahme siehe Bogen Regel 6.9.)**

Während des Wettkampfes ist jede Art von Betreuung, Beratung oder Hilfe für den im Schützenstand befindlichen Schützen verboten. Solange sich der Schütze im Schützenstand befindet, darf nur die Aufsicht, die Schießleitung oder Jurymitglied mit ihm sprechen.

Will ein Schütze mit seinem Mannschaftsführer/Betreuer oder einer anderen Person sprechen, muss er seine Waffe entladen, sie in offenem/gesichertem Zustand am Schützenstand ablegen und diesen nach Verständigung der Aufsicht ohne Störung anderer Schützen verlassen.

Will ein Mannschaftsführer/Betreuer mit einem seiner Schützen sprechen, darf er mit ihm nicht unmittelbar in Verbindung treten und ihn im Schützenstand ansprechen.

Er muss die Erlaubnis der Aufsicht einholen, die den Schützen aus dem Schützenstand ruft.

### **0.9.7 Scheibenwechsel**

Zum Wechseln der Scheiben kann der Schießleiter Hilfskräfte zulassen, sofern die technischen Voraussetzungen dieses erfordern. Die Hilfskräfte werden vom Veranstalter zugelassen und werden vom Schützen gestellt. Ausnahmen siehe Teil 10 der Sportordnung (Körperbehinderte).

### **0.9.8 Disziplinarbestimmungen (Ausnahmen siehe Fachteile)**

Unsportlichkeiten und Regelverstöße eines Schützen werden wie folgt geahndet:

1. Eine Warnung (Zeigen der Gelben Karte) kann durch die Aufsicht/ Schießleitung/Jury erfolgen.
2. Ein Ring-/Trefferabzug (Zeigen der Grünen Karte; zwei Ringe/ein Treffer) kann durch Schießleitung/Jury erfolgen.
3. Eine Disqualifikation (Zeigen der Roten Karte) kann nur durch Schießleitung/Jury (mit Mehrheitsbeschluss) erfolgen. Ausnahme bei Sicherheitsverstößen.

Eine Sperre ist vom Veranstalter für die jeweilige Veranstaltung festzusetzen.

#### **0.9.8.1 Wertung bei Disqualifikation oder Sperre**

Bei Disqualifikation oder Sperre verfällt das Startgeld.

Eventuell geschossene Ergebnisse werden gestrichen.

Neben einer disziplinarrechtlichen Ahndung können schwere Verstöße gegen die Sportordnung auch bestraft werden. In beiden Fällen entscheiden hierüber die aufgrund der Satzung des DSB zuständigen Rechtsorgane mit den in § 16 DSB-Satzung aufgeführten Sanktionen.

Mit den unter § 16 DSB-Satzung aufgeführten Sanktionen werden danach insbesondere geahndet:

1. Verstöße gegen das Meldeverfahren zur Deutschen Meisterschaft oder zu den zur Deutschen Meisterschaft qualifizierenden Meisterschaften (unter anderem 0.7.4 ff.),
2. Verstöße gegen das Meldeverfahren für Wettkämpfe im Ausland und die Beteiligung an nicht ordnungsgemäß gemeldeten Wettkämpfen im Ausland (unter anderem 0.9.3.),
3. schwere Verstöße gegen Regelungen der Sportordnung, die die Sicherheit und den Fair-Play-Gedanken betreffen.

## **0.9.8.2 Regelverletzungen – Sicherheitsvergehen**

Schützen, die sich mit geladener Waffe im Schützenstand umdrehen, die geladene Waffe aus der Hand legen oder sonst in leichtfertiger Weise andere gefährden, werden disqualifiziert und vom Stand verwiesen.

Wenn ein Schütze vor dem Kommando Laden bzw. vor Beginn der Vorbereitungszeit einen Schuss abgibt wird dieser disqualifiziert. Wird ein Schuss nach dem Kommando „Stopp“ abgegeben wird der Schütze disqualifiziert, wenn davon die Sicherheit betroffen ist.

Wer einen im Stand befindlichen Schützen durch Anrufe, Bemerkungen oder in anderer Weise stört oder zu stören versucht oder fremde Waffen oder Ausrüstungsgegenstände ohne Erlaubnis berührt, kann vom Stand verwiesen werden.

Trifft der Verweis einen Schützen, so wird er disqualifiziert.

Wer durch ungebührliches Verhalten gegenüber Schützen oder Mitarbeitern den Ablauf der Veranstaltung stört oder zu stören versucht, kann vom Stand verwiesen werden. Trifft der Verweis einen Schützen, so wird er disqualifiziert.

Bei einer offenkundigen Regelverletzung (Waffen, Bekleidung, Stellung, Schießfolge usw.) muss zuerst eine Warnung (Gelbe Karte) ausgesprochen werden, und zwar möglichst während des Trainings oder der Probeschüsse. Korrigiert der Schütze den Fehler nicht, vor dem nächsten Schuss muss er mit Abzug von zwei Ringen (einem Treffer beim Flintenschießen/10 m Mehrschüssige Luftpistole) vom Resultat der ersten Wettkampfsreihe bestraft werden. Wenn der Schütze auch dann den Fehler nicht korrigiert, muss er disqualifiziert werden.

Nicht gestattete Anschlagsformen sowie der Gebrauch unerlaubter Hilfsmittel ziehen eine Disqualifikation nach sich. Bei versteckter (absichtlicher) Regelverletzung wird der Schütze disqualifiziert.

Wenn ein Schütze den Wettkampf mit einer nicht von der Waffenkontrolle zugelassenen Waffe oder Ausrüstung beginnt, muss er mit Abzug von zwei Ringen (einem Treffer beim Flintenschießen/10 m Mehrschüssige Luftpistole) vom Resultat der ersten Wettkampfsreihe bestraft werden. Er darf den Wettkampf so lange nicht fortsetzen, bis die Ausrüstungskontrolle seine Waffe oder Ausrüstung überprüft und zugelassen hat. Er darf das Schießen erst zu einer von der Schießleitung/Jury festgelegten Zeit fortsetzen und erhält weder eine Zeitgutschrift noch zusätzliche Probeschüsse zuerkannt.

## **0.9.8.3 Ring- /Trefferabzug**

Abzüge vom Ergebnis müssen immer in jener Serie erfolgen, in der die Regelverletzung erfolgte.

Handelt es sich um allgemeine Abzüge, müssen sie von den niedrigsten Wettkampfschusswerten der ersten Serie erfolgen.

## **0.10 Waffen- und Ausrüstungskontrolle**

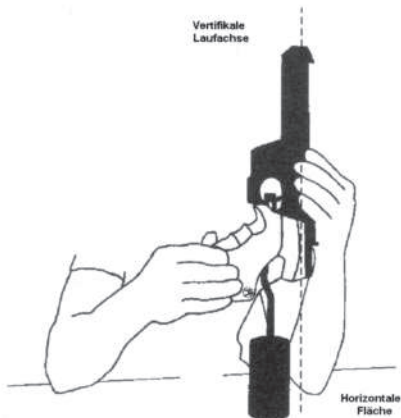
Jeder Schütze ist für seine Ausrüstung gemäß der Regel der Sportordnung selbst verantwortlich.

Der Schütze darf sich der Ausrüstungskontrolle durch die Beauftragten des Veranstalters nicht verweigern.

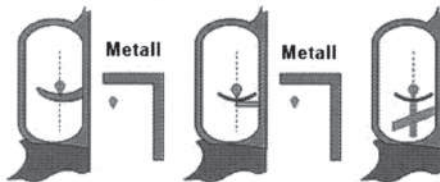


### 0.10.1 Prüfung des Abzugswiderstands

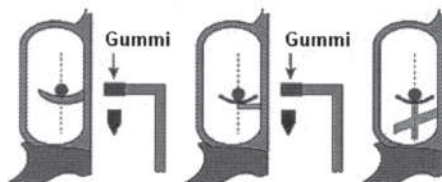
Bild Allg. 1



#### Metall Messerschneide



#### Gummi Messerschneide



Es muss ein Gewicht mit einer Metall- oder Gummischneide oder eine gummibesetzte Rundform benutzt werden. Eine Rolle am Abzugsgewicht ist nicht gestattet. Es darf nur ein Prüfungsgewicht ohne Feder(n) oder anderes Zubehör benutzt werden.

- Der Abzugswiderstand ist in der Mitte des von außen sichtbaren Abzugszüngels und bei vertikalem Lauf zu prüfen.
- Das Abzugsgewicht muss auf einer horizontalen Fläche platziert werden und sich bei der Messung klar abheben.
- Das Mindestabzugsgewicht muss während des gesamten Wettkampfes stimmen. Maximal werden 3 Versuche gemacht.
- Wenn das Abzugsgewicht bei der Nachkontrolle nicht hält, ist der Schütze nach dem Wettkampf zu disqualifizieren.
- Bei Luftpistolen sind diese zu spannen, um die Treibladung auszulösen.

Die Prüfungsgewichte dürfen eine Minustoleranz von 2 g aufweisen.

Vor Beginn einer Meisterschaft sind die Prüfgeräte vom Kampfgericht/von der Jury zu kontrollieren.

Waffen, Zubehör und Ausrüstung können nach dem jeweiligen Wettkampf überprüft werden. Wenn hierbei Mängel festgestellt werden, wird der Schütze disqualifiziert.

Im Gewichtslimit der Waffen ist das Zubehör wie Magazin, Handstopp, Visiereinrichtungen, Handstütze usw. enthalten.

## 0.11 Auswertung – Auswertebüro (Ausnahme Bogen)

Zur Auswertung der beschossenen Scheiben sind mindestens drei qualifizierte Mitarbeiter, davon einer als Leiter der Auswertung, zu bestimmen.

Nehmen am Wettkampf mehrere Vereine teil, so sind die Auswerter von mehreren Vereinen zu stellen.

Der Leiter der Auswertung sorgt – ggf. im Einvernehmen mit dem Schießleiter – dafür, dass die Scheiben unmittelbar nach dem Beschuss zur Auswertung ins Auswertungsbüro kommen.

Jede Scheibe muss von mindestens zwei Auswertern bewertet werden.

Die Schusswerte sind auf der (Papier-)Scheibe festzuhalten (Ausnahme: 25-m-Wettbewerbe bei Auswertung an der Scheibenlinie).

Scheiben, die mit einer Lehre oder mit einem Schusslochprüfer gewertet wurden, sind mit dem ermittelten Schusswert zu beschriften und von den Auswertern abzuzeichnen. Bei Meinungsverschiedenheiten über den Wert eines Schusses entscheidet der Leiter der Auswertung / die Auswertungsjury endgültig. Der Schusslochprüfer darf nur einmal gesetzt werden.

### 0.11.1 Auswertung 25-m-Wettbewerbe – Papierscheiben

In allen Wettbewerben, bei denen die Auswertung nicht im Auswertungsbüro erfolgt, müssen die Ergebnisse sofort festgestellt werden.

In den 25-m-Wettbewerben (ausgenommen Vorderlader) sollen die Scheiben an der Scheibenlinie ausgewertet werden.

**0.11.1.1 Anzeigen der Treffer**

Die Lage und der Wert der Treffer werden auf jeder Scheibe mit einer Anzeigekelle oder mit farbigen Schusslochmarkierungen angezeigt. Die Schusslochmarkierungen dürfen erst nach Trefferaufnahme angewendet werden. Die 10 wird rot, alle anderen Treffer werden weiß angezeigt. Werden mehrere Schüsse auf dieselbe Scheibe abgegeben, sollen die Treffer mit den Zehnern beginnend angesagt werden. Nach dem Ausruf der Einzelschusswerte ist das Gesamtergebnis anzusagen. Die Ringzahlen werden einzeln angesagt und notiert. Nachdem die Schüsse eingetragen sind, werden die Schusslöcher mit Schusspflaster abgeklebt bzw. die Scheibe gewechselt.

- Der Schießleiter leitet die Auswertung.
- Die Ergebniskarte ist vom Schützen und der Aufsicht abzuzeichnen.
- Einsprüche werden sofort entschieden.

**0.11.2 Auswerteverfahren**

Scheibentyp	Auswerteverfahren	Art der Auswertung
Papierscheibe	von Hand, ggf. Schusslochprüfer	Ringauswertung – ggf. mit Schusslochprüfer
Papierscheibe	Auswertungs-/Ringlesemaschinen	Ermittlung des Schusswerts über das Zentrum des Spiegels (die Ringe dürfen nicht zur Auswertung herangezogen werden; ein Schusslochprüfer darf nicht verwendet werden.)
elektronische Scheibe	elektronische Auswertung	Ermittlung des Schusswerts über das elektronische Zentrum der Scheibe

Unmittelbar nach Ende des Schießens sind die Ergebnisse und die Sieger durch Aushang bekannt zu geben.

**0.11.3 Bewertung der Schüsse**

Jeder in der Wettkampfzeit im Stand abgegebene Schuss ist gültig. Ein Schuss gilt als abgegeben, wenn die Treibladung durch die Abzugeinrichtung ausgelöst wurde, es sei denn, das Geschoss bleibt im Lauf stecken.

Der höhere Ring gilt als getroffen, wenn das Geschoss den diesen Ring nach außen begrenzenden Kreis sichtbar berührt hat (Ausnahme: Vorderlader, Ordonnanzgewehr).

Bei Geschossteilung oder Gabeltreffern ist der höherwertige Treffer zu werten.

Löst ein Schütze vor der Vorbereitungszeit/Probezeit die Treibladung aus, erhält er eine Warnung. Für jeden weiteren Verstoß erhält er einen Ringabzug von zwei Ringen von der ersten Wettkampfserie. Jeder vor Beginn der offiziellen Wettkampfzeit abgegebene Schuss wird mit einem Abzug von zwei (2) Ringen auf der ersten Wettkampfscheibe bestraft. Jeder nicht abgegebene Schuss wird als Fehler auf der letzten Wettkampfscheibe gewertet. Dasselbe gilt für Schüsse, die nach der offiziellen Wettkampfzeit abgegeben werden, außer der Schießleiter oder ein Jurymitglied hat eine Zeitgutschrift genehmigt. Für jeden zu spät abgegebenen Schuss, der nicht identifiziert werden kann, muss der höchste Schusswert auf dieser Scheibe abgezogen werden.

### 0.11.3.1 Trockenschuss (Definition)

Unter „Trockenschießen“ versteht man das Auslösen des gespannten Abzugsmechanismus einer ungeladenen Waffe oder das Auslösen des Abzugs einer Waffe, die mit einer Vorrichtung versehen ist, die es ermöglicht, den Abzug zu betätigen, ohne dabei die Treibladung auszulösen (Trainingsabzug). Trockenschießen im Finale ist verboten.

### 0.11.3.2 Schusslochprüfer Außenlehre

In Zweifelsfällen ist zur Feststellung des Schusswerts ein Schusslochprüfer oder ein von der technischen Kommission des DSB zugelassenes Gerät zu verwenden.

Die Schusslochprüfer haben folgende Maße:

Wettbewerb	Messring „A“ in mm	Toleranz in mm	Spindel „B“ in mm
10 m Luftgewehr	5,50	- 0.05	4.60
10 m Armbrust	15,30	- 0.05	4.50, Toleranz + 0.05
10 m Luftpistole	11,50	- 0.05	4.60
Zimmerstutzen	4,65	+ 0.05	3,70
Kleinkaliber .22	5,60	+ 0.05	5.00
Pistole > 7,62 mm – 9,65 mm	9,65	+ 0.05	wie verwendetes Kaliber
Pistole 9,66 mm – 11,58 mm	11,58	+ 0.05	
Gewehr Kaliber > .22 lfb	8,00	+ 0.05	
30 m Armbrust	17,90	- 0.05	6.00, Toleranz + 0.05
Vorderlader	50,00	- 0.05	wie verwendetes Kaliber oder Folienlehren

Bei den Wettbewerben

- 10 m Luftgewehr, 10 m/30 m Armbrust /nat.
- 10 m Luftpistole
- Vorderlader

werden Außenlehren verwendet.

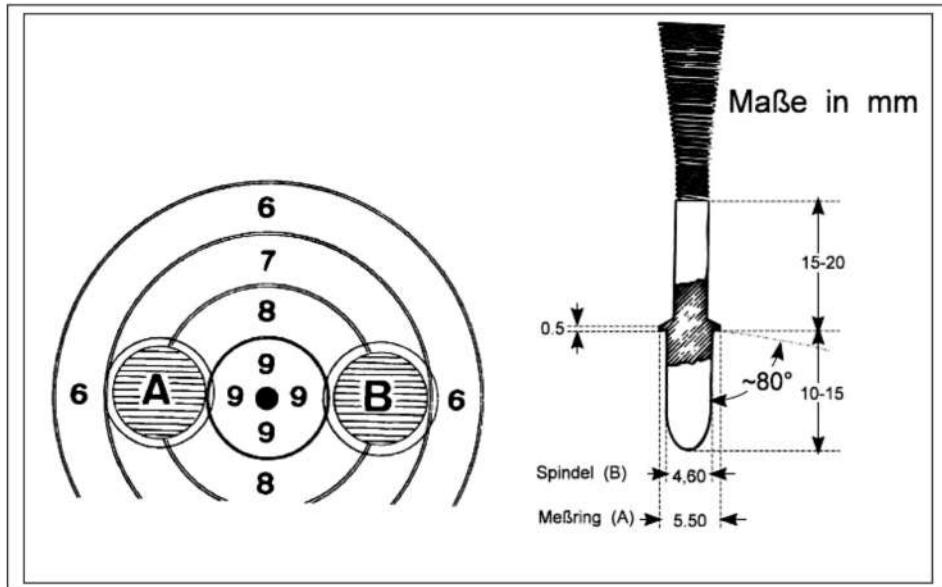
Bei den Armbrustwettbewerben ist bei der Anwendung des Schusslochprüfers die Auswertungsplatte zwingend vorgeschrieben.

Innenzehner für die 10-m-Wettbewerbe Gewehr und Armbrust werden mit einer Innenlehre 4,5 mm (Toleranz + 0,05 mm) festgestellt.

### 0.11.3.3 Anwendung des Luftgewehr-Schusslochprüfers als Außenlehre

Beispiel A zeigt einen fraglichen Schuss. Der nach außen zeigende Teil des Messrandes der Außenlehre liegt innerhalb des Rings 7, daher wird der Schuss als 9 gewertet.

Beispiel B zeigt einen fraglichen Schuss. Der nach außen zeigende Teil des Messrandes der Außenlehre ragt über die Trennungslinie von 7 in den Ring 6, daher ist das Schussloch B als 8 zu werten.



#### 0.11.4 Beschießen der falschen oder fremden Scheibe

##### 0.11.4.1 Beschießen einer falschen (eigenen) Scheibe

###### Zu viele Schüsse im Wettkampf

Gibt ein Schütze in einem Wettkampf mehr Schüsse ab, als im Programm vorgesehen sind, werden die überzähligen Schüsse gestrichen.

Können die Schüsse nicht klar festgestellt werden, muss (müssen) auf der (den) letzten Wettkampfscheibe(n) der (die) höchste(n) Schusswert(e) abgezogen werden.

Der Schütze wird außerdem für jeden zu viel abgegebenen Schuss mit einem Abzug von zwei Ringen von dem (den) niedrigsten Schusswert(en) der ersten Serie bestraft.

Überzählige Schüsse können nur auf der (den) letzten Scheibe(n) sein, da alle Schüsse von 1 – 10, 1 – 20, 1 – 30, 1 – 40, 1 – 60 reguläre Wettkampfschüsse sind, und zwar unabhängig davon, wie viele Schüsse pro Scheibe abgegeben wurden. Jede Stellung bei Mehrstellungswettkämpfen wird separat betrachtet.

###### Zu viele Schüsse pro Scheibe

Wenn ein Schütze auf seine Wettkampfscheibe mehr Schüsse abgibt, als im Programm vorgesehen sind, wird er für die ersten zwei Fälle nicht bestraft.

Für den dritten und alle folgenden derart falsch platzierten Schüsse wird er mit einem Abzug von jeweils zwei Ringen bestraft.

Auf die nächste(n) Scheibe(n) sind entsprechend weniger Schüsse abzugeben.

Besondere Regel siehe Pistole 25 m

Die überzähligen Schüsse müssen bei der Auswertung den Scheiben mit weniger als den vorgeschriebenen Schüssen zugeordnet werden. Aus der Zuordnung darf dem Schützen kein Vorteil entstehen.

Die Dreistellungswettbewerbe werden als ein Wettbewerb gewertet. Überzählige Schüsse im Liegend-Stehend- und Kniendanschlag werden gem. Regelnummer 0.11.4.1. gewertet. Der Ringabzug erfolgt in der ersten Serie des betroffenen Anschlages.

Werden bei Luftdruckwaffen versehentlich 2 Diabolos geladen wird wie folgt verfahren:

- a) Falls der Athlet sich der Situation bewusst ist, muss der die nichtschießende Hand heben um der Standaufsicht anzuzeigen, dass er ein Problem hat. Die Standaufsicht muss dann das Entladen der Waffe überwachen, es wird keine Strafe verhängt. Eine Zeitgutschrift erfolgt nicht.
- b) Ist sich der Athlet der Situation nicht bewusst und schießt zwei Geschosse zur gleichen Zeit, so muss er der Standaufsicht Meldung erstatten. Sind zwei Treffer auf der Scheibe, so wird der Schuss mit dem höheren Wert gewertet und der zweite Schuss wird gestrichen. Ist nur ein Treffer auf der Scheibe, so wird dieser gewertet.

## **0.11.4.2 Beschießen einer fremden Scheibe**

Der Schütze ist verpflichtet, der Aufsicht sofort mitzuteilen, wenn er einen oder mehrere Schüsse auf seiner Scheibe feststellt, die er nicht selbst abgegeben hat.

Das Beschießen einer fremden Scheibe (Kreuzschuss) ist als Fehlschuss zu werten.

Wenn ein Schütze einen Probeschuss auf die Probescheibe eines anderen Schützen abgibt, entsteht ihm kein Nachteil.

Wenn ein Schütze einen Probeschuss auf die Wettkampfscheibe eines anderen Schützen abgibt, so sind ihm vom Ergebnis zwei Ringe abzuziehen.

Ist die Herkunft der überzähligen Schüsse nicht zweifelsfrei feststellbar, so sind der beste Schuss bzw. die besten Schüsse auf der mehrfach beschossenen Scheibe zu streichen.

Erhält ein Schütze einen Kreuzschuss bestätigt, erkennt also die Aufsicht einen Fremdschuss an, und kann nicht festgestellt werden, welcher Schuss von ihm selbst abgegeben wurde, so wird ihm der höchste Schusswert zugesprochen.

Wenn die Aufsicht bestätigt, dass der Schütze einen Schuss nicht geschossen hat, so ist dieser Schuss auf der Scheibe durch Eintrag zu annullieren.

## **Probeschüsse**

Werden bei den Wettbewerben mit festgelegter Anzahl der Probeschüsse ein oder mehrere Probeschüsse zu viel abgegeben, so sind für jeden zu viel abgegebenen Probeschuss vom Ergebnis der ersten Wettkampfserie zwei Ringe abzuziehen.

Werden bei Wettbewerben mit unbegrenzter Anzahl der Probeschüsse nach dem ersten Wettkampfschuss ohne Genehmigung der Schießleitung oder der Aufsicht Probeschüsse abgegeben, so ist der Schütze zu disqualifizieren.

## **0.11.5 Anzeigen und Betrachten der Schüsse**

Treffer darf der Schütze nur von seinem Schützenstand aus betrachten.

Zur Trefferbeobachtung sind Ferngläser zugelassen.

Werden Scheibenzuganlagen verwendet, so ist das Betrachten des Treffers nur gestattet, solange die Scheibe sich in der Scheibenthalterung befindet.

### **0.11.5.1 Scheibenwechsel**

Nach Herausnahme aus der Halterung ist die Scheibe vom Schützen bzw. der Hilfskraft sofort mit abgekehrtem Spiegel abzulegen und darf vom Schützen nicht mehr berührt werden.

### **0.11.5.2 Ablegen der Serien**

Unmittelbar nach jeder Serie von zehn Schüssen muss der Schütze die Scheibe(n) oder den Scheibenstreifen an die dafür vorgesehenen Stelle für die Auswertung ablegen. Nach der Ablage darf der Schütze die Scheibe(n) bzw. den Streifen nicht mehr berühren. Vergessene oder nicht abgegebene Schüsse gelten als geschossen und dürfen nicht nachgeholt werden.

## **0.12 Ergebnisgleichheit**

### **0.12.1 Ergebnisgleichheit in der Einzelwertung**

Für Schützen, die das im Wettkampf erzielbare Höchstergebnis erreichen, ist, soweit kein Finale geschossen wird, bei Ergebnisgleichheit keine Unterscheidung vorzusehen. (Ausnahme: Vorderladerschießen, mehrschüssige Luftpistole)

Bei Ergebnisgleichheit muss die Platzierung wie folgt festgestellt werden (besondere Regelung im Bogenschießbereich):

1. durch das höchste Ergebnis in der letzten Zehnerserie und in 10-Schuss-Serien zurück vergleichend, bis ein Unterschied gegeben ist;
2. durch die höchste Zahl der 10er, 9er, 8er usw.;
3. durch die höchste Zahl der Innenzehner.
4. Wenn trotzdem Ergebnisgleichheit bestehen bleibt, muss den Schützen der gleiche Rang zugeteilt werden. (Ausnahme Aufschlagwettbewerbe)

### **0.12.2 Ergebnisgleichheit in der Mannschaftswertung**

Ergebnisgleichheit in den Mannschaftswettbewerben wird unterschieden, indem die Resultate aller Mannschaftsmitglieder zusammengezählt und dann nach der unter Regel 0.12.1. beschriebenen Vorgehensweise gewertet werden.

## **0.13 Einsprüche und ihre Behandlung**

Jedes Mitglied des DSB hat das Recht, gegen Regelverstöße sofort beim Veranstalter des Wettkampfes Einspruch zu erheben.

Einsprüche sind sorgfältig zu untersuchen und Verstöße nach den Bestimmungen der Sportordnung abzustellen.

Ein Einspruch ist nur zulässig, wenn er unmittelbar nach Feststellung eines Verstoßes unter Benennung von Zeugen und Hinterlegung einer Einspruchsgebühr schriftlich eingereicht wird.

Die Höhe der Einspruchsgebühr legt der Veranstalter in der Ausschreibung fest.

Einwendungen gegen die Wertung der Ergebnisse sind als Einsprüche zu behandeln. Sie müssen spätestens 20 Minuten nach Bekanntgabe des Ergebnisses eingelegt werden.

Entscheidungen der Auswertungsjury über Wert oder Zahl von Schüssen auf einer Scheibe sind endgültig; gegen sie kann keine Berufung eingelegt werden.

Einsprüche gegen die Verwendung von Waffen und Zubehör sind auch nach der Kontrolle noch möglich.

Einsprüche bearbeitet das Kampfgericht/die Jury möglichst sofort an Ort und Stelle. Der Zeitpunkt der Entscheidung ist dem Einsprechenden bekannt zu geben. Falls erforderlich, gibt das Kampfgericht/die Jury durch Aushang bekannt, wie es in einer Sache entschieden hat.

Eine Berufung gegen die Entscheidung des Kampfgerichts/der Jury ist spätestens 30 Minuten nach Bekanntgabe der Entscheidung schriftlich beim Veranstalter/Berufungskampfgericht/bei der Berufungsjury einzulegen.

Über die Berufung entscheidet das Berufungskampfgericht/die Berufungsjury nach Anhörung des Vorsitzenden des Kampfgerichts/der Jury oder seines Vertreters endgültig.

Das Kampfgericht/die Jury und das Berufungskampfgericht/die Berufungsjury entscheiden unter Ausschluss des Rechtswegs.

Für die Berufung ist die Einspruchsgebühr erneut zu entrichten.

Bei Ablehnung des Einspruchs oder der Berufung verfällt die Einspruchsgebühr zugunsten des Veranstalters.

## **0.14 Titel und Rekorde**

### **0.14.1 Titel**

Bei den Meisterschaften des DSB erhalten die besten Schützen einer Klasse den Titel „Meister“ mit Nennung der Wettkampfklasse, z. B. Vereinsmeister Jugendklasse, Bezirksmeister Herren I.

Bei der Herren- und Damenklasse entfällt die Nennung der Wettkampfklasse.

### **0.14.2 Deutsche Rekorde**

Als Rekorde werden Höchstleistungen anerkannt, die in Einzel- und Mannschaftswettbewerben (nur Vereinsmannschaften) bei Deutschen Meisterschaften, internationalen Wettkämpfen des DSB, vom DSB offiziell beschickten Auslandswettkämpfen, Europameisterschaften, Weltcups, Weltcupfinalen, Weltmeisterschaften oder Olympischen Spielen erzielt wurden.

Den Antrag auf Anerkennung des Rekordes hat der Teilnehmer schriftlich beim DSB einzureichen.

Die vom DSB der WA als weltrekordberechtigte Turniere gemeldeten Veranstaltungen werden auch für den deutschen Rekord anerkannt.

Für Herren, Damen, männliche und weibliche Junioren I werden gesonderte Rekordlisten geführt. Das höchste rekordfähige Resultat gilt als „deutscher Rekord“.

Angehörige der Juniorenklasse können in der Herren- bzw. Damenklasse bei Erreichung des entsprechenden Ergebnisses ebenfalls deutsche Rekorde auf- oder einstellen.

Wird bei einem der oben aufgeführten Wettkämpfe eine Höchstleistung erzielt, die einen der anerkannten Rekorde erreicht oder übertrifft, so hat der DSB den neuen Rekord in der Deutschen Schützenzeitung und im Internet bekannt zu geben.



Der Rekordinhaber erhält ein Diplom des DSB über seine Leistung. Gleiches gilt bei der Einstellung eines Rekords.

Eine Liste der anerkannten deutschen Rekorde im Sportschießen wird im Januar jedes Jahres in der Deutschen Schützenzeitung und im Internet veröffentlicht.

### **0.15 Medienbetreuung**

Für Presse, Radio und Fernsehen sollen entsprechende Einrichtungen sowie Unterstützung und Zusammenarbeit vorgesehen sein.

Die Schützen dürfen jedoch während des Wettkampfes dadurch nicht gestört werden.

Die Auswertung muss die Ergebnislisten so rasch wie möglich veröffentlichen. Diese müssen

1. Namen
2. Vornamen
3. Klasse
4. Startnummer
5. Vereins- und Verbandszugehörigkeit
6. Rang und Ergebnis
7. gegebenenfalls Klassifikationsanmerkungen aller angetretenen und nicht angetretenen Schützen enthalten.

Die Ergebnislisten können Medien (TV, Printmedien, Online-Diensten) zur Verfügung gestellt werden und werden selbst vom Verband und seinen Untergliederungen durch Aushänge und Veröffentlichungen in Printmedien und Internetauftritten bekannt gemacht.

Alle Schützen müssen während des gesamten Wettkampfes ihre Startnummern oberhalb der Gürtellinie an der Rückseite der Kleidung tragen.

### **0.16 Werbung**

#### **0.16.1 Zulassung von Schützen**

##### **0.16.1.1**

Die ISSF-Zulassungsbestimmungen regeln die Teilnahme von Schützen an ISSF kontrollierten Wettkämpfen / Meisterschaften (siehe ISSF Generalregel). Diese Zulassungsbestimmungen müssen bei allen vom ISSF kontrollierten Wettkämpfen / Meisterschaften genau eingehalten werden.

##### **0.16.1.2**

Der ISSF erkennt Regel 40 (Zulassungscode), Regel 41 (Nationalität der Sportler) und Regel 50 (Werbung, Kundgebung und Reklame) der Olympischen Charta und die Durchführungsbestimmungen zu diesen Regeln als Grundlage für die Zulassungsbestimmungen des ISSF an.

##### **0.16.1.3**

Um für die Teilnahme an einer vom ISSF kontrollierten Meisterschaft zugelassen zu werden, muss ein Schütze gemäß Art. 3.6 der ISSF Generalregel zuvor von seinem nationalen Verband gemeldet werden. Für die Olympischen Spiele oder kontinentale Spiele meldet das zuständige NOK die Sportler. Schützen, die gemeldet werden, müssen:

## **0.16.1.3.1**

gemäß den Vorschriften ihres nationalen Verbandes ausgewählt werden, zusätzlich müssen Schützen, die an Olympischen Spielen teilnehmen, auch die Voraussetzungen der „Besonderen Bestimmungen für die Teilnahme an den Schießsportwettbewerben der Olympischen Spiele“ (Anhang „Q“ der ISSF Generalregel) erfüllen;

## **0.16.1.3.2**

Staatsangehöriger des Landes sein, für das sie antreten, gemäß der Olympischen Charta und der ISSF Generalregel;

## **0.16.1.3.3**

sie dürfen sich nicht einer ungebührlichen oder unsportlichen Verhaltensweise schuldig gemacht haben, insbesondere durch Gebrauch von Dopingmitteln Gewalt, Rassismus und irreguläre oder illegale Wettaktivitäten;

## **0.16.1.3.4**

nicht gegen eine ISSF-Regel bezüglich Sponsoring oder Werbung verstoßen haben, wie sie in diesen Bestimmungen aufgeführt sind.

## **0.16.1.4**

Schützen, die an ISSF kontrollierten Wettkämpfen / Meisterschaften teilnehmen, dürfen direkt oder indirekt Gelder oder andere Preise als Prämie oder Anreiz, um an einem Wettbewerb teilzunehmen, annehmen; die Teilnahme eines Schützen an den Olympischen Spielen darf jedoch nicht von finanziellen Überlegungen abhängig gemacht werden (Zulassungscode der Olympischen Charta).

## **0.16.1.5**

Ein Schütze, der wissentlich an einem vom ISSF nicht genehmigten Wettkampf teilnimmt, kann vom Exekutivkomitee für einen bestimmten Zeitraum von der Teilnahme an ISSF kontrollierten Wettkämpfen / Meisterschaften ausgeschlossen werden.

## **0.16.1.6**

Ein nationaler Verband, der einen Schützen für einen ISSF kontrollierten Wettkampf / Meisterschaft anmeldet, der gemäß den Anti-Doping-Bestimmungen des ISSF oder einer anderen ISSF-Regel von der Teilnahme ausgeschlossen ist, verliert alle seine Rechte. Davon unberührt bleibt das Recht zur Teilnahme an der nächsten Generalversammlung.

## **0.16.1.7**

Wenn die Startberechtigung einer Schützin aufgrund eines möglichen Hyperandrogenismus angezweifelt wird und ein entsprechender formaler schriftlicher Antrag gestellt wurde, ist zur Beurteilung eines Verdachtsfalls auf weiblichen Hyperandrogenismus eine Expertenkommission bestehend aus Mitgliedern des Medizinischen Komitees des ISSF und anderen Experten zu ernennen. Hierbei hat das Medizinische Komitee des ISSF im Allgemeinen und im Wesentlichen die IOC-Regeln zu befolgen, die einen möglichen Hyperandrogenismus behandeln und zum Zeitpunkt des Antrags in Kraft sind.

#### **0.16.1.8**

Ein Athlet, der sich nach der Pubertät einer geschlechtsangleichenden Operation unterzogen hat und an einer ISSF-Meisterschaft teilnehmen möchte, muss hierfür die vom IOC festgelegten spezifischen Bedingungen und Kriterien erfüllen. Vor der Wettkampfteilnahme muss der Athlet beim Medizinischen Komitee des ISSF einen Antrag auf die Teilnahme an ISSF-Meisterschaften stellen und das Medizinische Komitee des ISSF und andere Experten müssen entscheiden, ob die IOC-Kriterien erfüllt wurden oder nicht.

#### **0.16.1.9**

Gegen Entscheidungen gemäß Artikel 4.1.7 oder Artikel 4.1.8 kann ausschließlich vor dem Internationalen Sportgerichtshof Rechtsbehelf eingelegt werden.

#### **0.16.1.10**

Zum Schutz der Würde und Privatsphäre des betreffenden Schützen sind Untersuchungsanträge, im Rahmen der Untersuchung gesammelte Informationen, Untersuchungsergebnisse und Entscheidungen im Zusammenhang mit einem Fall (oder potenziellen Fall) von weiblichem Hyperandrogenismus oder einem Fall, in dem es um einen Schützen geht, der Transgender ist, vertraulich zu behandeln und dürfen vom ISSF weder freigegeben noch veröffentlicht werden.

### **0.16.2 Kommerzielle Rechte des ISSF**

#### **0.16.2.1 Besitz und Nutzung der kommerziellen Rechte**

Entsprechend der Allgemeinen Bestimmungen des ISSF ist der ISSF der alleinige Halter der Rechte für Rundfunksendungen, Lizenzierung, Marketing, Merchandising und Ausrüstung sowie weiterer Rechte, die mit den Meisterschaften und anderen offiziellen Veranstaltungen des ISSF (Generalversammlungen, Kongresse etc.), auch solcher, die noch entwickelt werden, verbunden sind, mit Ausnahme der Olympischen Spiele.

Für Meisterschaften des ISSF, mit Ausnahme der Olympischen Spiele, hat der ISSF das Recht, die Rechte für Rundfunksendungen, Lizenzierung, Marketing, Merchandising und Ausrüstung zu verkaufen.

Der ISSF kann sich dazu entscheiden, einen Teil dieser Rechte den Organisatoren einer ISSF Meisterschaft auf Grundlage dieser Leitlinien entweder für eine Gebühr oder gebührenfrei zu übertragen. Unter diesen Umständen vereinbaren der Veranstaltungsorganisator und der ISSF die Bedingungen eines solchen Vertrags.

#### **0.16.2.2 ISSF Logo**

Das ISSF Logo ist alleiniges Eigentum des ISSF. Seine Verwendung erfordert vorherige Genehmigung durch den ISSF. Alle Details zu genauem Aussehen, Farbe, Schriftart und Verwendung des ISSF Logos sind in den Leitlinien „ISSF Corporate Identity und Design-Vorgaben“ beschrieben, die im ISSF Sekretariat erhältlich sind.

#### **0.16.2.3 Rechte für Rundfunksendungen und weitere Medien**

Die Rechte beinhalten, sind aber nicht begrenzt auf die Übertragung (live, verzögert oder Highlights) von visuellen Bildern (gemeinsam mit der Übertragung von Ton für den Empfang in Verbindung mit diesen Bildern) für herkömmliche heimische Fernsehgeräte oder noch zu entwickelnde Geräte, durch die die Bilder übertragen oder verbreitet werden. Solche Medien beinhalten auch, sind aber nicht begrenzt auf das Radio, Highlight-Sendungen, Online- und Internetrechte, Archive und Nachrichtenzugänge sowie die Übertragung auf mobile Endgeräte.

Der ISSF hat seine eigene Webpräsenz geschaffen und wird durch diese und weitere Elektronikgeräte, auch solcher, die noch entwickelt und erfunden werden, seine kommerziellen und kommunikativen Möglichkeiten ausschöpfen.

## **0.16.2.4 Marketingrechte und Regeln der Werbung**

Diese Regeln gelten bei allen offiziellen Teilen von ISSF Meisterschaften (Training und Wettkampf, Eröffnungs-, Schlussfeier und Siegerehrungen).

Die Marketingrechte beinhalten alle Marketing-, Lizenzierungs- und/oder Merchandisingrechte, die bei Sportwettkämpfen zur Verfügung stehen oder noch entwickelt werden. Der Verkauf dieser Rechte beinhaltet Werbung und andere dazugehörige Leistungen.

Sponsorenzeichen auf Schildern, Bannern, Postern und anderen Materialien können auf der Kleidung von Sportlern und der Ausrüstung auf dem Schießstand und weiteren Einrichtungen bei ISSF Meisterschaften gezeigt werden, wenn die Sponsorenzeichen im Einklang mit diesen Bestimmungen sind.

Während der Olympischen Spiele ist keine Werbung mit Schildern, Bannern, Postern und weiteren Maßnahmen erlaubt, sofern diese Werbung nicht von den IOC Regeln, im Besonderen von dem Code für Werbung, Kundgebung und Reklame der Olympischen Charta, zugelassen ist. Bei den Olympischen Spielen sind Sponsorenzeichen nicht erlaubt und müssen entfernt oder möglichst mit demselben Material und in derselben Farbe verdeckt werden, vorausgesetzt, dass dann noch die Bestimmungen des ISSF zu Dicke und Steifheit erfüllt sind.

## **0.16.2.5 Werbung auf dem Schießstand**

Werbung auf dem Schießstand bei ISSF Meisterschaften darf im Bereich der Scheiben nicht so platziert werden, dass sie das Zielbild der Athleten stört.

Der ISSF behält sich das Recht vor, Sponsorenzeichen am Haupteingang des Schießstandes, an der offiziellen Anzeigetafel und offiziellen Anzeigemonitoren, an Scheibenrahmen und Bib-Nummern der ISSF Meisterschaft zu kontrollieren.

Die Ortsplanung und die Größen der oben genannten Werbeflächen erfordern vorherige Genehmigung durch den ISSF.

Die gesamten oder Teile der verfügbaren Flächen können an eine (1) Werbeagentur als Paket vergeben werden. Wenn sich für eine Agentur entschieden wurde, muss der Generalsekretär den Namen der Agentur und die Details des Vertrages drei (3) Monate vor der ISSF Meisterschaft oder der offiziellen Veranstaltung an den Mitgliedsverband des Ausrichterlandes übermitteln.

Alle weiteren verfügbaren Werbeflächen sind Eigentum des Ausrichters.

## **0.16.3 Sponsoring und Werbung**

### **0.16.3.1**

Sponsoring ist jede vertraglich begründete Unterstützung eines Schützen oder einer Organisation, die für den Schützen Geld, Sachspenden oder Serviceleistungen vorsieht.

### **0.16.3.2**

Diese Regeln gelten für alle offiziellen Teile der Wettbewerbe bei ISSF kontrollierten Wettkämpfen / Meisterschaften (Training und Wettkampf, Eröffnung, Abschluss und Siegerehrungen).

### **0.16.3.3**

Ein nationaler Verband kann mit einem Unternehmen oder einer Organisation einen Vertrag über Sponsoring, Ausstattung mit Ausrüstung oder Werbung abschließen.

### **0.16.3.4**

Ein einzelner Schütze kann einen Vertrag über ein individuelles Sponsoring mit einem Unternehmen oder einer Organisation abschließen.

#### **0.16.3.4.1**

Diese Verträge müssen den Bestimmungen der nationalen Verbände und des ISSF entsprechen.

### **0.16.3.5**

Sponsoring-Verträge können zur Veröffentlichung von Bildern, Namen oder sportlichen Leistungen von Schützen in der Werbung des Unternehmens, mit dem der Vertrag abgeschlossen wurde, berechtigen.

### **0.16.3.6**

Zahlungen an einzelne Schützen im Rahmen solcher Verträge müssen entweder an den Schützen oder an den nationalen Verband geleistet werden.

## **0.16.4 Werbung auf Ausrüstung, Kleidung, Zubehör und Schuhwerk der Schützen**

### **0.16.4.1 Warenzeichen**

Ein Warenzeichen ist ein charakteristischer Name, Symbol, Motto oder Figur, das eine Firma oder ihre Produkte und Leistungen rechtmäßig darstellt, um sie von denen, die von anderen angeboten werden, zu unterscheiden.

### **0.16.4.2 Kommerzielle Zeichen**

Ein kommerzielles Zeichen ist jede sichtbare Anbringung eines Warenzeichens oder eines Werbezeichens an einem Teil der Ausrüstung, Zubehör, Kleidung oder Schuhwerk, das während des Wettkampfes verwendet wird. Es gibt zweierlei gewerbliche Zeichen:

### **0.16.4.3 Herstellerbezeichnung**

Eine Herstellerbezeichnung ist die Darstellung des Herstellernamens oder eines Warenzeichens auf einem Produkt, das vom Hersteller (Eigentümer der Warenzeichen) mit dem Ziel hergestellt wurde, das Produkt oder dessen Herkunft zu legitimieren.

### **0.16.4.4 Sponsorenzeichen**

Ein Sponsorenzeichen ist jedes Werbezeichen an einem Gegenstand, das sich von der Herstellerbezeichnung unterscheidet.

## 0.16.5 Regeln für Herstellerbezeichnungen

### 0.16.5.1 Zusätzliche Einschränkungen für ISSF kontrollierte Wettkämpfe / Meisterschaften

Pro Ausrüstungsgegenstand / Kleidungsstück / Zubehör ist eine (1) Herstellerbezeichnung erlaubt. Waffenteile gelten als Gegenstände der Ausrüstung.

Herstellerbezeichnungen oder Sponsorenzeichen sind nicht erlaubt auf der Rück- oder Vorderseite von Blenden, die an einem Hut, einer Kappe, einer Schießbrille oder einem Stirnband befestigt sind.

Das IOC wendet für Olympische Spiele besondere Bestimmungen an. Einzelheiten sind in Regel 51 der Olympischen Charta und ihrer Durchführungsbestimmung niedergelegt.

### 0.16.5.2 Abmessungen der Herstellerbezeichnung

Die Herstellerbezeichnung kann in folgende Arten eingeteilt werden:

- Name des Herstellers; oder
- Logo des Herstellers; oder
- eine Kombination aus Namen und Logo des Herstellers.

Die Herstellerbezeichnung wird wie folgt gemessen:

**Regelmäßige Formen:** Wenn die Herstellerbezeichnung eine rechteckige oder quadratische Form hat, können übliche mathematische Formeln zur Berechnung der Fläche angewendet werden.

**Unregelmäßige Formen:** Wenn die Herstellerbezeichnung eine unregelmäßige Form hat, wird ein Rechteck um den gesamten Bereich des Kennzeichens gezogen und mit mathematischen Formeln die Fläche des Rechtecks errechnet.

**Kombinierte Formen:** Wenn die Herstellerbezeichnung den Erzeugernamen mit dem Erzeugerlogo kombiniert, wird ein Rechteck um das gesamte Kennzeichen gelegt und die Fläche nach mathematischen Regeln errechnet.

## 0.16.6 Regeln für Sponsorenzeichen

### 0.16.6.1 Allgemeine Regeln für Sponsorenzeichen

An eine Nationalmannschaft gelieferte Ausrüstung oder Waren müssen im Hinblick auf die Herstellerbezeichnung den Angaben dieser Bestimmungen entsprechen.

Sponsorenzeichen auf nackter Haut sind nicht erlaubt.

Während des Trainings und des Wettkampfes sind alle Gegenstände nicht erlaubt, die nur den Zweck haben, das Sponsorenzeichen zu zeigen und/oder beim Wettkampf nicht verwendet werden.

Bilder oder Darstellungen von Schützen, die Bekleidung mit kommerziellen Zeichen tragen, die den hier festgelegten Regeln nicht entsprechen, dürfen an den Austragungsorten während des Trainings und der Wettkämpfe nicht für Werbezwecke verwendet werden.

Größe und Aussehen der Sponsorenzeichen auf von Schützen verwendeten Gegenständen sind in **Tabelle 1** (siehe Anhang) festgelegt.

### **0.16.6.2 Bib-(Start-)Nummern**

Bib-(Start-)Nummern dürfen Werbung eines Sponsors eines vom ISSF kontrollierten Wettkämpfen / Meisterschaften tragen, wenn alle Teilnehmer gleich aussehende Startnummern tragen. Die Größe für das Zeichen des Hauptsponsors darf 150 cm<sup>2</sup> oder maximal 25 % der Startnummernfläche nicht überschreiten. Auf der Bib-(Start-)Nummer müssen der Name, die Initialen und die Nation des Schützen sichtbar sein. Es muss die IOC-Abkürzung der Nation benutzt werden. Die Höhe der Buchstaben soll so groß wie möglich sein, mindestens jedoch 20 mm.

Beim Wurfscheibenschießen müssen die IOC-Abkürzung der Nation des Schützen, sein Name und der erste Buchstabe des Vornamens in lateinischen Buchstaben in Schulterhöhe am Rücken der Oberbekleidung des Schützen sichtbar angebracht sein (die IOC-Abkürzung an oberster Stelle).

### **0.16.7 Kontrollen und Sanktionen**

Die nationalen Verbände sind in Zusammenarbeit mit dem ISSF für die Einhaltung der „ISSF-Bestimmungen zur Zulassung und zum Sponsoring“ verantwortlich.

Die Wettkampfjurs sind für die Einhaltung der ISSF-Regeln auf dem Wettkampf- und Trainingsgelände bezüglich Werbung auf Ausrüstung und Bekleidung verantwortlich.

Bei Regelverletzungen muss die Jury eine mündliche oder schriftliche Verwarnung aussprechen. Ein Schütze, der sich nicht an die Regeln hält, erhält keine Starterlaubnis oder darf einen bereits begonnenen Wettbewerb nicht fortsetzen.

Gegen Entscheidungen der Wettkampfjurs bei Verstößen gegen diese Regeln kann bei der Berufungsjury Einspruch erhoben werden. Deren Entscheidung ist **ENDGÜLTIG**.

Wenn eine Werbefirma den Namen, Titel oder das Bild eines Schützen im Zusammenhang mit Werbung, Sponsoring oder dem Verkauf von Gütern ohne Zustimmung oder Wissen des Schützen benutzt, kann der Schütze seinem nationalen Verband oder dem ISSF Klagevollmacht erteilen, damit diese, falls erforderlich, rechtliche Maßnahmen gegen die werbende Firma einleiten können. Wenn der betroffene Schütze dies versäumt, soll der ISSF den Sachverhalt so beurteilen, als ob der Schütze der werbenden Firma seine klare Erlaubnis dazu erteilt hätte.

### **0.16.8 Anerkennung**

Diese Bestimmungen zur Zulassung wurden vom Exekutivkomitee des ISSF am 7. April 2008 in Peking, China, und am 12. November 2012 in Acapulco, Mexico, und am 24. November 2013 in München, Deutschland, geändert und genehmigt. Sie ersetzen die bisherigen Fassungen der Zulassungsbestimmungen des ISSF und sind ab 01. Januar 2013 gültig.

Die folgenden Regeln sind Teil dieser ISSF Zulassungsregel und sind auf der Webseite des IOC erhältlich:

- Regel 40 der Olympischen Charta – Zulassungscode – Vorschrift zu Regel 40
- Regel 41 der Olympischen Charta – Nationalität der Sportler – Vorschrift zu Regel 41
- Regel 50 der Olympischen Charta – Werbung, Kundgebung, Reklame – Vorschrift zu Regel 50



<b>TABELLE 1: Besondere Regeln für Sponsorenzeichen</b>	
<b>Kategorie/ Gegenstand</b>	<b>Anwendbare Regel</b>
<b>Ausrüstung</b>	
Waffen	Waffen dürfen bis zu zwei (2) gewerbliche Sponsorenzeichen tragen. Auf beiden Seiten des Gewehrs dürfen dieselbe Art und dieselbe Größe der Zeichen zu sehen sein.
Andere Ausrüstungsgegenstände	Für Gewehrriemen, Kniendrollen, Gewehrstativ, Spektivständer, Spektive zur Scheibenbeobachtung, Waffenkoffer, Schießtaschen, Koffer und Kleidersäcke usw. bestehen keine Einschränkungen.
<b>Bekleidung</b>	<b>Andere Beschränkungen</b>
<b>Wettkampfbekleidung</b>	
Für sämtliche Schützen- oberbekleidungsteile (Jacke, Weste, T-Shirt oder Pullover usw.)	<p><b>Vorderseite:</b> Schulter- und mittlerer Bereich (oberes und mittleres Drittel des Rumpfes) mit max. 5 Zeichen (3 Sponsoren, 1 ISSF Emblem und/oder 1 Emblem des nationalen Verbandes)</p> <p><b>Rückseite:</b> Schulterbereich (oberes Drittel des Rumpfes) KEINE Zeichen</p> <p>Die obere Position auf der linken Seite (rechte Seite für links- händige Schützen) ist für das ISSF Emblem reserviert. EINE HALFTHE der linken Seite muss für das Emblem und/oder die Fahne des nationalen Verbandes reserviert sein.</p> <p>RESERVIERT für den Namen und die IOC-Abkürzung des Landes des Schützen und/oder die Bib-(Start-)Nummer. Falls eine Landesfahne verwendet wird, muss diese links (aus Sicht einer anderen Person) von der IOC-Abkürzung platziert werden.</p> <p>RESERVIERT nur für die Bib-(Start-)Nummer</p>
Für sämtliche Hosen, Shorts, Trainingshosen usw.	keine
Rock	keine
<b>Formelle Bekleidung</b>	<b>Anwendbare Regel</b>
Sportanzüge	<p><b>Rückseite:</b> Mittlerer Bereich (mittleres Drittel des Rumpfes) KEINE Zeichen</p> <p><b>Brust:</b> Hüftbereich (unteres Drittel des Rumpfes) max. 2 Zeichen</p> <p><b>Rücken:</b> Hüftbereich (unteres Drittel des Rumpfes) max. 3 Zeichen</p> <p><b>Ärmel:</b> max. 1 Zeichen</p> <p>Bei Hosen nur auf den Beinen: 1 Zeichen</p> <p>1 Zeichen</p> <p>Zum Sportanzug gehört die von den Schützen und den Mitgliedern der Mannschaft bei allen offiziellen Anlässen der Meisterschaft getragene Bekleidung, von der verlangt wird, dass darauf das Abzeichen, der Name oder die Abkürzung des nationalen Verbandes getragen wird. Eine einzelne Herstellerbezeichnung auf dem Sportanzug gilt noch nicht als Sponsorenzeichen.</p>

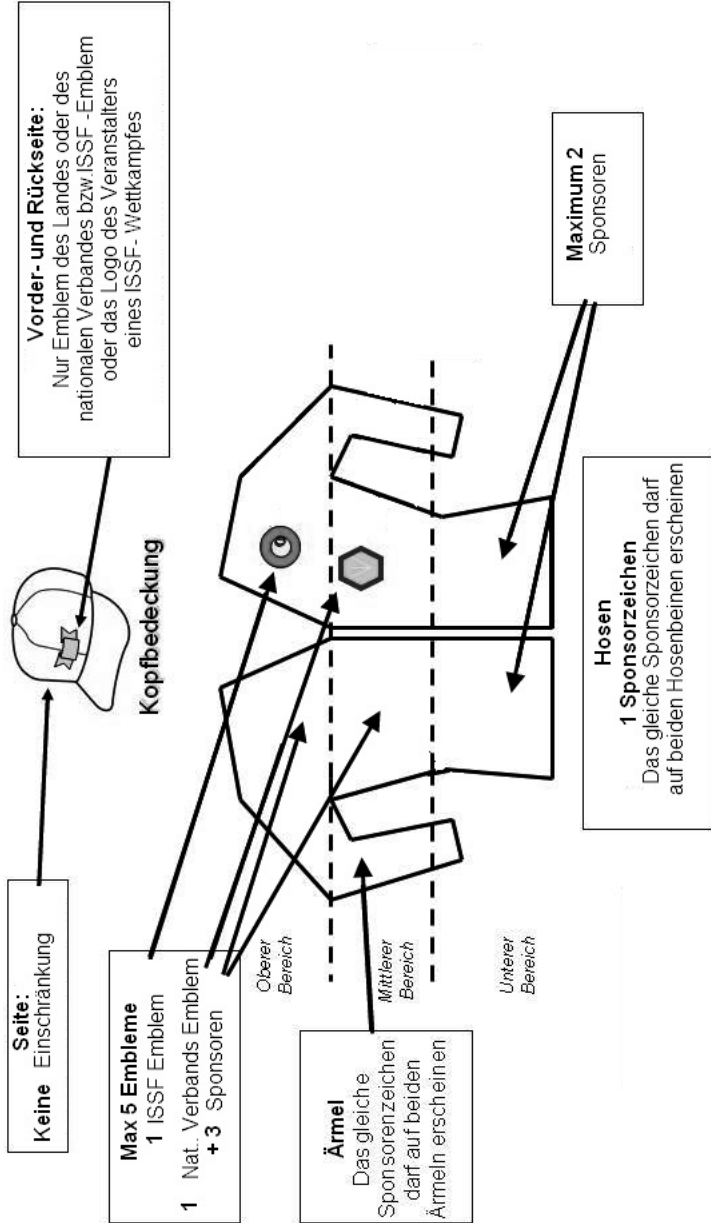


<b>Freizeitbekleidung</b>	<b>Anwendbare Regel</b>	
Freizeitbekleidung	Es gelten keine Einschränkungen.	Dazu gehören alle Kleidungsstücke, die der Schütze auf dem Wettkampfgelände trägt, ausgenommen bei der Teilnahme an Wettkämpfen oder bei Programmpunkten, bei denen der offizielle Sportanzug getragen wird.
<b>Zubehör</b> Gürtel Handtuch Socken Wasserflasche Handschuhe Brillen Schießbrille Seitenblenden Gehörschutz Schuhwerk	<b>Anwendbare Regel</b> Es gelten keine Einschränkungen.	<b>Andere Beschränkungen</b> Keine
Kopfbedeckung	Vorder- und Rückseite nur für das Emblem des Landes oder des nationales Verbandes bzw. ISSF-Emblem oder Emblem des Veranstalters eines ISSF-Wettkampfs.	Keine
Vordere Blenden Auge/Gewehr	Keine Sponsorenzeichen	

①

# SPONSORENZEICHEN (ALLE)

Brust der Oberbekleidung ( am Beispiel eines rechrthändigen Athleten )  
**KEINE GRÖSSEN BESCHRÄNKUNGEN**

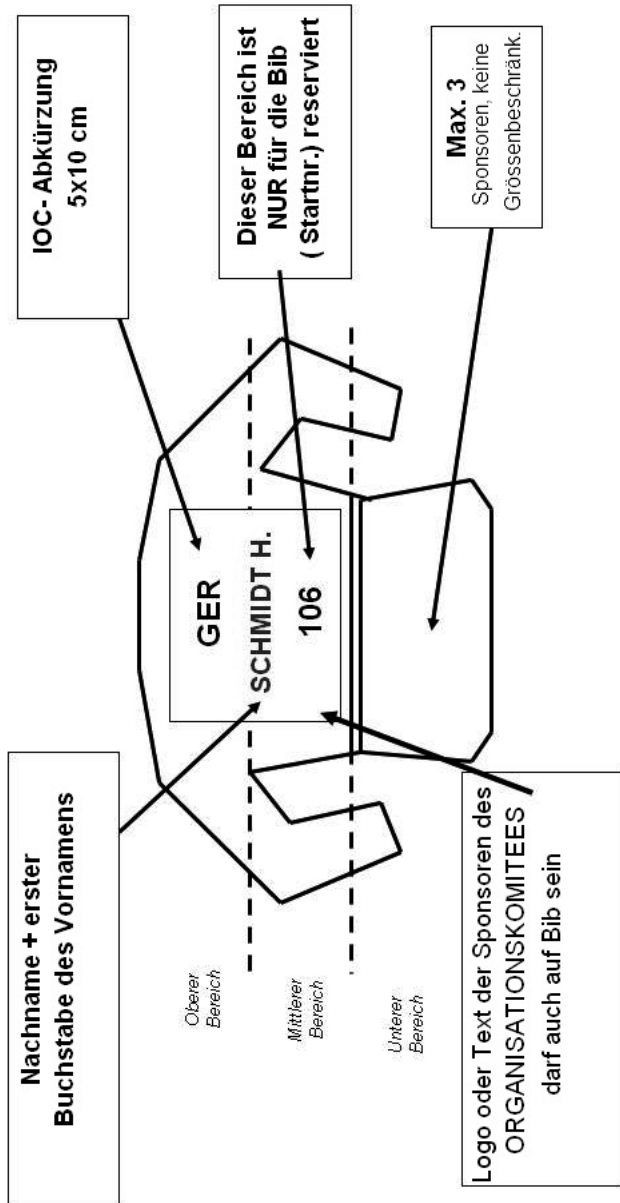


# SPONSORENZEICHEN

②

## ALLE AUßER WURFSCHIEßE

Rücken der Oberbekleidung

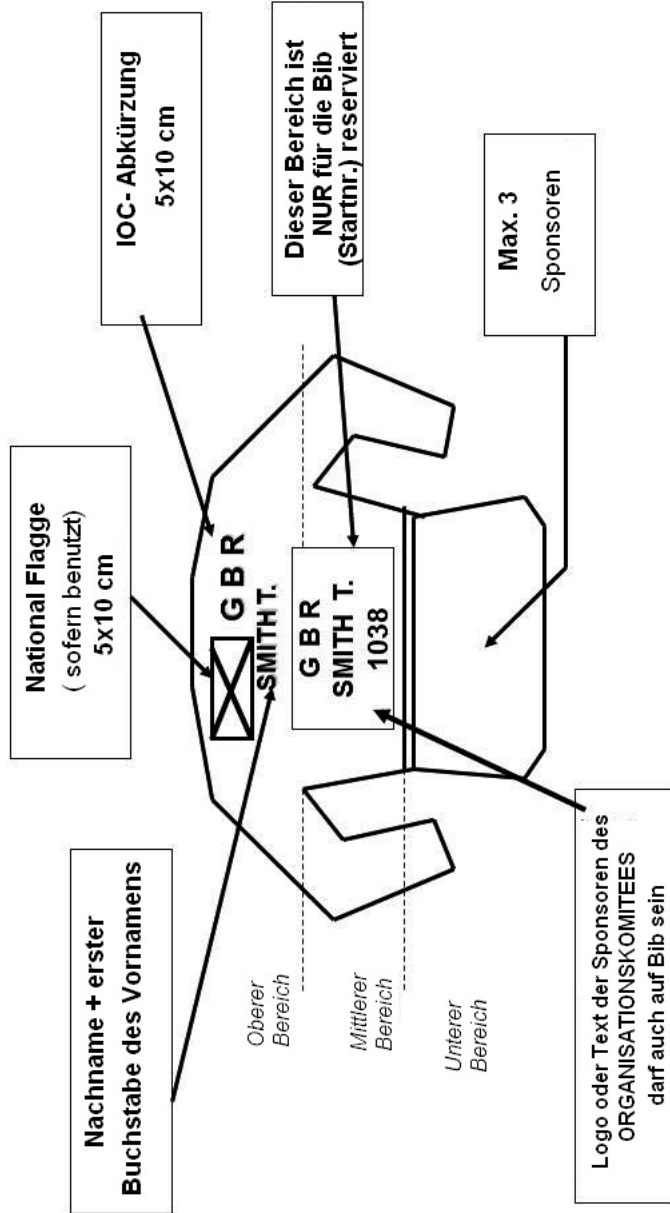


3

# SPONSORENZEICHEN

## NUR WURFSCHIEBE

Rücken der Oberbekleidung



## **0.17 Doping**

### **0.17.1 Allgemeines**

Doping widerspricht den Idealen des Sports und dem Fairnessprinzip.

Jegliche Art von Doping ist verboten. Es gelten der WADA-Code und der NADA-Code (in der jeweils gültigen und beschlossenen Fassung).

(Originaltext WADA-Code: [www.wada-ama.org](http://www.wada-ama.org), deutsche Übersetzung und NADA-Code: [www.nada.de](http://www.nada.de))

Doping ist jeder Verstoß gegen die Anti-Dopingbestimmungen (Art. 2.1. – 2.10.) des NADA-Codes.

Jeder Sportschütze muss sich der von der Nationale Anti-Doping Agentur (NADA) oder der sonst zuständigen Stelle durchgeführten Dopingkontrolle während (in competition) und außerhalb von Wettkämpfen (out of competition) unterziehen, wenn er dafür ausgewählt wird.

Im Wettbewerb Bogen im Freien beinhaltet dies außerdem Alkoholkontrollen.

### **0.17.2 Verstöße**

Verstöße gegen den NADA-Code werden nach Art. 9 bis 11 NADA-Code geahndet.

Über mögliche Sanktionen des DSB entscheiden die aufgrund der Satzung des DSB zuständigen Gremien.

Wird ein Verstoß gegen den NADA-Code (z. B. Art. 2.3) während des Wettkampfes oder noch vor der Siegerehrung festgestellt, führt dies zur sofortigen Disqualifikation durch den Veranstalter.

### **0.17.3 Verbotliste**

Die verbotenen Substanzen und Methoden sind der jährlich neu erscheinenden Verbotliste „Prohibited List – International Standard“ der WADA (<http://www.wada-ama.org>) und der deutschen Übersetzung „Verbotliste“ der NADA (<http://www.nada.de>) zu entnehmen.

Die NADA entscheidet über die Anerkennung von Ausnahmen von der Verbotliste in einem formalisierten Verfahren (Therapeutic Use Exemptions – TUE).

### **0.17.4 Beispielliste der zulässigen Medikamente**

Die Nationale Anti Doping Agentur – NADA – gibt eine Beispielliste der zulässigen Medikamente heraus <http://www.nada.de/downloads/listen/>

### **0.17.5 Kontakt**

Nationale Anti Doping Agentur – NADA, Heussallee 38, 53113 Bonn

Tel.: (02 28) 81 29 2-0; Fax: (02 28) 81 29 2-219;

Internet: <http://www.nada.de>; E-Mail: [info@nada.de](mailto:info@nada.de)

## **0.18 Abweichende Regelungen**

### **0.18.1**

Werden Schießwettkämpfe aufgrund einer förmlichen und öffentlich bekannt gegebenen Ausschreibung des Deutschen Schützenbundes durchgeführt, so gelten die in dieser Ausschreibung enthaltenen besonderen Regelungen.

### **0.18.2**

Bei sog. Gesellschaftsschießen (z. B. Königsschießen) gelten die Wettkampfbestimmungen des Veranstalters, auch wenn sie von den Regelungen dieser Sportordnung abweichen.

### **0.18.3**

Abweichungen von Regelungen dieser Sportordnung sind auf örtlicher Ebene zulässig, wenn dies durch Besonderheiten der Schießstätte oder des Schießens bedingt ist. Dies gilt insbesondere hinsichtlich der erforderlichen Schießentfernungen, der Scheibenarten und -größen, der Anschlagart, der Schießposition sowie der Anzahl der Probeschüsse im Wettkampf. Darüber hinausgehende Abweichungen sind nur zulässig, soweit sie Regelungen betreffen, die für die Ausführung des Waffengesetzes oder der auf seiner Grundlage erlassenen Rechtsverordnungen nicht erheblich sind (§ 15a Abs. 2 Waffengesetz).

### **0.18.4**

Die Ausschreibung für Schießwettkämpfe darf nur Regelungen enthalten, die dem Sinn und Zweck der genehmigten Sportordnung nicht widersprechen. Nicht zulässig sind Abweichungen von den Nummern 0.18.5 bis 0.18.7. Die Ausschreibung ist die Grundlage für schießsportliche Wettkämpfe im Einzelfall, die nicht einen laufenden, regelmäßigen Schießbetrieb betreffen.

### **0.18.5**

Schießübungen des kampfmäßigen Schießens sind unzulässig.

### **0.18.6**

Die Verwendung von Zielen oder Scheiben, die Menschen darstellen oder symbolisieren, ist verboten.

### **0.18.7**

Die Sicherheitsregeln in Abschn. 0.2 sind einzuhalten.

## **0.19 Waffenrechtliche Definitionen nach dem WaffG**

### **0.19.1 Definitionen nach Anlage 1 Abschn. 1 Unterabschnitt 1 Waffengesetz**

#### **0.19.1.1 Halbautomaten**

Halbautomaten sind Schusswaffen, bei denen durch einmalige Betätigung des Abzuges oder einer anderen Schussauslösevorrichtung jeweils nur ein Schuss abgegeben werden kann.

Double-Action-Revolver sind keine halbautomatischen Schusswaffen. Beim Double-Action-Revolver wird bei Betätigung des Abzuges durch den Schützen die Trommel weitergedreht, so dass das nächste Lager mit einer neuen Patrone vor den Lauf und den Schlagbolzen zu liegen kommt, und gleichzeitig die Feder gespannt. Beim weiteren Durchziehen des Abzuges schnellt der Hahn nach vorn und löst den Schuss aus.

#### **0.19.1.2 Repetierwaffen**

Repetierwaffen sind Schusswaffen, bei denen nach Abgabe eines Schusses über einen von Hand zu betätigenden Mechanismus Munition aus einem Magazin in das Patronenlager nachgeladen wird.

#### **0.19.1.3 Einzelladerwaffen**

Einzelladerwaffen sind Schusswaffen ohne Magazin mit einem oder mehreren Läufen, die vor jedem Schuss aus demselben Lauf von Hand geladen werden.

#### **0.19.1.4 Langwaffen**

Langwaffen sind Schusswaffen, deren Lauf und Verschluss in geschlossener Stellung insgesamt länger als 30 cm sind und deren kürzeste bestimmungsgemäß verwendbare Gesamtlänge 60 cm überschreitet; Kurzwaffen sind alle anderen Schusswaffen.

Soweit der Begriff Mehrlader verwendet wird, fallen hierunter Waffen nach Nr. 2.2 und 2.3 der o. a. Anlage zum WaffG.

#### **0.19.1.5 Druckluftwaffen**

Druckluft- und Federdruckwaffen sind Waffen, bei denen zum Antrieb der Geschosse kalte Treibgase verwendet werden; Federkraftwaffen sind Schusswaffen, bei denen entweder Federkraft direkt ein Geschoss antreibt (auch als Federdruckwaffen bezeichnet) oder ein federbelasteter Kolben in einem Zylinder bewegt wird und ein vom Kolben erzeugtes Luftpolster das Geschoss antreibt. Druckluftwaffen sind Schusswaffen, bei denen Luft in einen Druckbehälter vorkomprimiert und gespeichert sowie über ein Ventilsystem zum Geschossantrieb freigegeben wird. Waffen, bei denen zum Antrieb der Geschosse kalte Treibgase Verwendung finden, sind z. B. Druckgaswaffen.

#### **0.19.1.6 Armbrüste**

Den Schusswaffen stehen gleich tragbare Gegenstände, bei denen bestimmungsgemäß feste Körper gezielt verschossen werden, deren Antriebsenergie durch Muskelkraft eingebracht und durch eine Sperrvorrichtung gespeichert werden kann (z. B. Armbrüste). Dies gilt nicht für feste Körper, die mit elastischen Geschosspitzen (z. B. Saugnapf aus Gummi) versehen sind, bei denen eine maximale Bewegungsenergie der Geschosspitzen je Flächeneinheit von 0,16 J/cm<sup>2</sup> nicht überschritten wird.

## **0.19.2 Erlaubnisfreier Erwerb und Besitz nach Anlage 2 Abschn. 2 Unterabschnitt 2 WaffG**

### **0.19.2.1 Druckluftwaffen**

Druckluft-, Federdruckwaffen und Waffen, bei denen zum Antrieb der Geschosse kalte Treibgase Verwendung finden, sind zugelassen (vgl. Nr. 0.5.1.1), wenn den Geschossen eine Bewegungsenergie von nicht mehr als 7,5 Joule erteilt wird und sie das Kennzeichen nach Anlage 1 Abbildung 1 zur Ersten Verordnung zum Waffengesetz vom 24. Mai 1976 (BGBl I S. 1285) in der zum Zeitpunkt des Inkrafttretens dieses Gesetzes geltenden Fassung oder ein durch Rechtsverordnung nach § 25 Abs. 1 Nr. 1 Buchstabe c bestimmtes Zeichen tragen.

### **0.19.2.2**

Druckluft-, Federdruckwaffen und Waffen, bei denen zum Antrieb der Geschosse kalte Treibgase Verwendung finden, die vor dem 1. Januar 1970 oder in dem in Art. 3 des Einigungsvertrages genannten Gebiet vor dem 2. April 1991 hergestellt und entsprechend den zu diesem Zeitpunkt geltenden Bestimmungen in den Handel gebracht worden sind;

### **0.19.2.3 Perkussionswaffen**

einläufige Einzelladerwaffen mit Zündhütchenzündung (Perkussionswaffen), deren Modell vor dem 1. Januar 1871 entwickelt worden ist;

### **0.19.2.4**

Schusswaffen mit Lunten- oder Funkenzündung, deren Modell vor dem 1. Januar 1871 entwickelt worden ist;

### **0.19.2.5**

Schusswaffen mit Zündnadelzündung, deren Modell vor dem 1. Januar 1871 entwickelt worden ist;

### **0.19.2.6**

Armbrüste



**0.20 Anhang**Tabelle der Scheiben, **alle Maße in mm**

Wettbewerb	Ø 10	innen Ø 10	Ring- abstand	Spiegel	Scheibenart	Mindestformat der sichtbaren Scheibe in mm	Scheiben- Nr.
Gewehr 10 m/Armbrust 10 m	0,5	0,5	2,5	30,5	10-kreisig	80 × 80	1
Gewehr 15 m	4,5		4,5	40,5	10-kreisig	120 × 120	2
Gewehr 50 m	10,4	5,0	8,0	112,4	10-kreisig	250 × 250	3
Gewehr 100 m/Vorderlader 25 m Pistole 50 m Pistole	50,0	25,0	25,0	200,0	10-kreisig	520 – 550 × 550	4
Gewehr 300 m/ Vorderladerfreigewehr 300 m	100,0	50,0	50,0	600,0	10-kreisig	1020 × 1220	5
Muskete 50 m	80,0		40	400,0	Ringe 5 – 10	520 – 550 × 550	6
10 m Pistole	11,5	5,0	8,0	59,5	10-kreisig	170 × 170	7
10 m Schnellfeuerteil				59,5/40,0	10-kreisig	170 × 1370	8
10 m Mehrschüssige Pistole				59,5/40,0	Klappscheibe	170 × 1370	9
25 m Schnellfeuer/Duell	100,0	50,0	40,0	500,0	Ringe 5 – 10	520 – 550 × 550	10
Flinte							11
Laufende Scheibe 10 m	5,5	0,5	2,5	30,5	10-kreisig	150 × 260	12a/b
Laufende Scheibe 50 m	60,0	30,0	17,0	366,0	10-kreisig	1320 × 760	13
Laufende Scheibe 10 m (Nachwuchs)	8,0	1,0	4,0		10-kreisig	150 × 260	14/15
Armbrust international 30 m	6,0	2,0	6,0	90,0	10-kreisig	200 × 200	16
Armbrust national 30 m	6=20	5=40,0	4 – 1 = 15,0	70,0	6-kreisig	200 × 200	17
Dreifachauflage Feldarmbrust 18 m/35 m Bogen-Halle 18 m	40,0	20,0	20,0		Ringe 6 – 10	10 und 9 = gold 7 und 8 = rot 6 = blau	17/19
Mehrfachauflage Bogen im Freien 30 m	80,0	40,0	40,0				20
Es können senkrecht (bei Meisterschaften) oder im Dreieck angeordnete Scheibenbilder verwendet werden.							
Bogen-H 18 m/Auflage 40 cm	40,0	20,0	20,0		11-kreisig	10 und 9 = gold 7 und 8 = rot 6 und 5 = blau 3 u. 4 = schwarz 2 u. 1 = weiß	21
Bogen 25/Feldarmbrust. 65 m, 50 m Auflage 60 cm	60,0	30,0	30,0		11-kreisig		
Bogen 30 – 50 m/ Auflage 80 cm	80,0	40,0	40,0		11-kreisig		
Bogen 60 – 90 m/ Auflage 122 cm	122,0	61,0	61,0		11-kreisig		

# 0 Allgemein gültige Regeln für alle Disziplinen

Teil 0; Seite 58

Wettbewerb	5 inner	Ø 5	Zone 4	Zone 3	Zone 2	Zone 1	Toleranz	Scheibenart	Bemerkung
Feldbogen Auflage 20 cm	20	40	80	120	160	200	1 mm	6-kreisig	5 und 6 = gelb
Feldbogen Auflage 40 cm	40	80	160	240	320	400	1 mm	6-kreisig	1 und 4 = schwarz
Feldbogen Auflage 60 cm	60	120	240	360	480	600	2 mm	6-kreisig	
Feldbogen Auflage 80 cm	80	160	320	480	640	800	2 mm	6-kreisig	

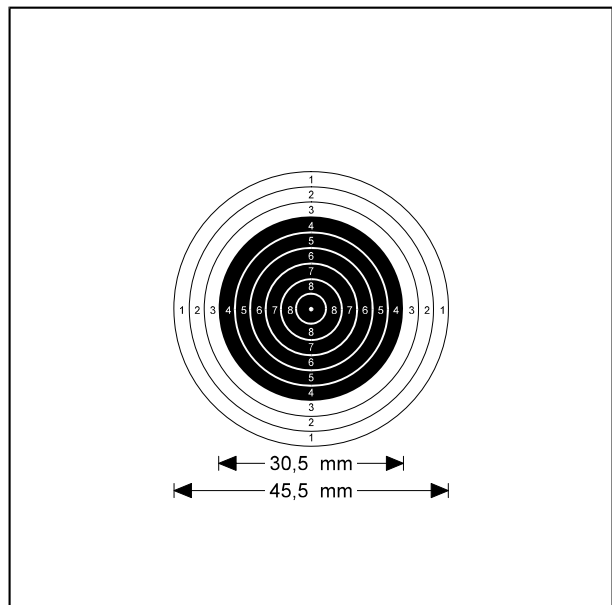
## 10 m Gewehr

## 10 m Armbrust

## Scheibe Nr. 1

Ring	Ø	Toleranz
10	0,5 mm	(± 0,1 mm)
9	5,5 mm	(± 0,1 mm)
8	10,5 mm	(± 0,1 mm)
7	15,5 mm	(± 0,1 mm)
6	20,5 mm	(± 0,1 mm)
5	25,5 mm	(± 0,1 mm)
4	30,5 mm	(± 0,1 mm)
3	35,5 mm	(± 0,1 mm)
2	40,5 mm	(± 0,1 mm)
1	45,5 mm	(± 0,1 mm)

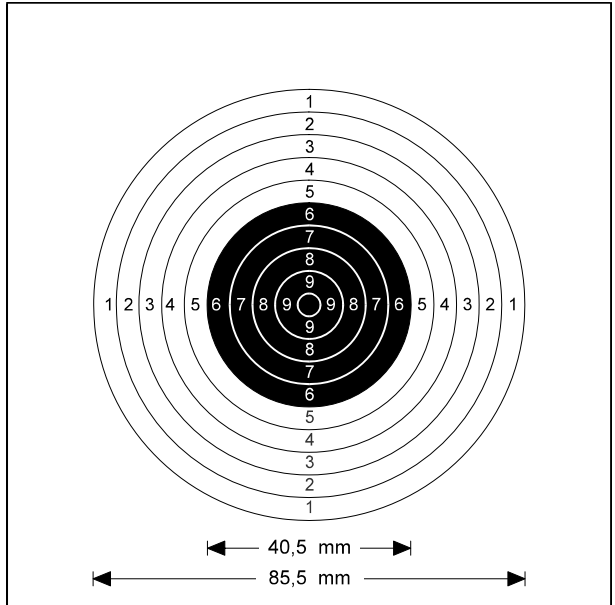
Der Innenzehner ( $\geq 10,2$ ) gilt als getroffen, wenn der weiße Punkt vollkommen weggeschossen ist. Im Zweifelsfall ist ein 4,5-mm-Positivschusslochprüfer zu verwenden.



**15 m Gewehr**

**Scheibe Nr. 2**

Ring	Ø	Toleranz
10	4,5 mm	(± 0,1 mm)
9	13,5 mm	(± 0,1 mm)
8	22,5 mm	(± 0,1 mm)
7	31,5 mm	(± 0,1 mm)
6	40,5 mm	(± 0,1 mm)
5	49,5 mm	(± 0,2 mm)
4	58,5 mm	(± 0,2 mm)
3	67,5 mm	(± 0,2 mm)
2	76,5 mm	(± 0,2 mm)
1	85,5 mm	(± 0,2 mm)

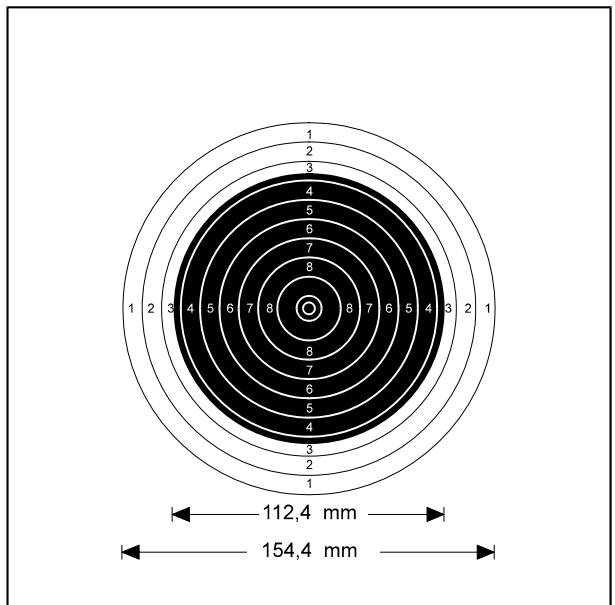


**50 m Gewehr**

**Scheibe Nr. 3**

Ring	Ø	Toleranz
10	10,4 mm	(± 0,1 mm)
9	26,4 mm	(± 0,2 mm)
8	42,4 mm	(± 0,2 mm)
7	58,4 mm	(± 0,5 mm)
6	74,4 mm	(± 0,5 mm)
5	90,4 mm	(± 0,5 mm)
4	106,4 mm	(± 0,5 mm)
3	122,4 mm	(± 0,5 mm)
2	138,4 mm	(± 0,5 mm)
1	154,4 mm	(± 0,5 mm)

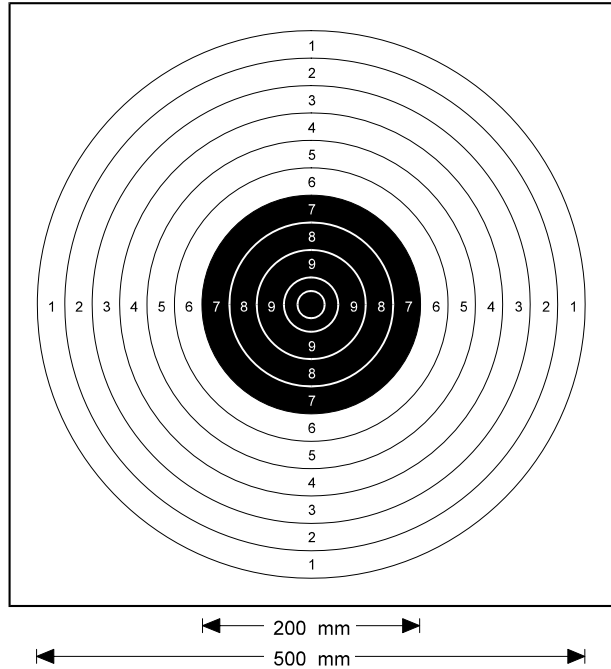
Innenzehner  
 Ø 5,0 mm (± 0,1 mm)



**100 m Gewehr      Scheibe Nr. 4**  
**25 m Pistole – Präzision**  
**25 m Standardpistole**  
**50 m Pistole**  
**25 m Zentralfeuerpistole –**  
**Präzision**  
**Pistole/Revolver 150 Sek.**  
**Vorderladerwettbewerbe außer**  
**Muskete und Luntenschlossgewehr**

Ring	Ø	Toleranz
10	50 mm	(± 0,2 mm)
9	100 mm	(± 0,4 mm)
8	150 mm	(± 0,6 mm)
7	200 mm	(± 1,0 mm)
6	250 mm	(± 1,0 mm)
5	300 mm	(± 1,0 mm)
4	350 mm	(± 1,0 mm)
3	400 mm	(± 1,0 mm)
2	450 mm	(± 1,0 mm)
1	500 mm	(± 1,0 mm)

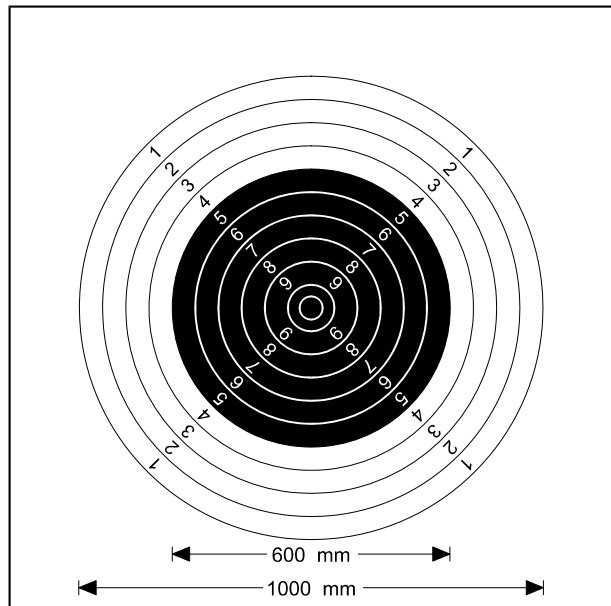
Innenzehner  
 Ø 25,0 mm (± 0,2 mm)



**Gewehr/Vorderlader      Scheibe Nr. 5**  
**Freigewehr 300 m**

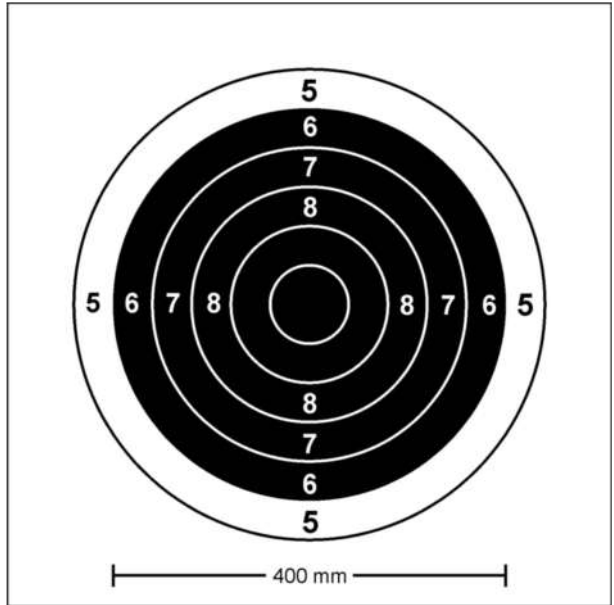
Ring	Ø	Toleranz
10	100 mm	(± 0,5 mm)
9	200 mm	(± 1,0 mm)
8	300 mm	(± 1,0 mm)
7	400 mm	(± 3,0 mm)
6	500 mm	(± 3,0 mm)
5	600 mm	(± 3,0 mm)
4	700 mm	(± 3,0 mm)
3	800 mm	(± 3,0 mm)
2	900 mm	(± 3,0 mm)
1	1000 mm	(± 3,0 mm)

Innenzehner  
 Ø 50,0 mm (± 0,5 mm)



**Muskete** **Scheibe Nr. 6**  
**Luntenschlossgewehr**

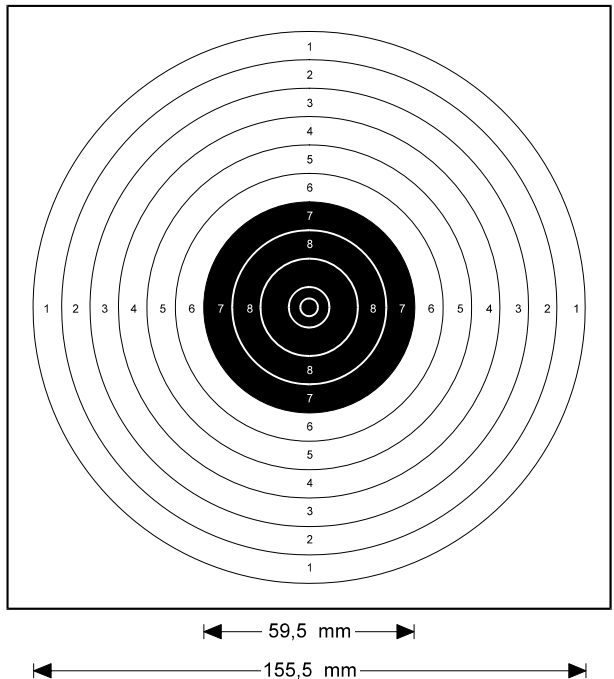
Ring	Ø	Toleranz
10	80 mm	(± 0,5 mm)
9	160 mm	(± 1,0 mm)
8	240 mm	(± 1,0 mm)
7	320 mm	(± 3,0 mm)
6	400 mm	(± 3,0 mm)
5	480 mm	(± 3,0 mm)



**10 m Pistole** **Scheibe Nr. 7**

Ring	Ø	Toleranz
10	11,5 mm	(± 0,1 mm)
9	27,5 mm	(± 0,2 mm)
8	43,5 mm	(± 0,2 mm)
7	59,5 mm	(± 0,5 mm)
6	75,5 mm	(± 0,5 mm)
5	91,5 mm	(± 0,5 mm)
4	107,5 mm	(± 0,5 mm)
3	123,5 mm	(± 0,5 mm)
2	139,5 mm	(± 0,5 mm)
1	155,5 mm	(± 0,5 mm)

Innenzehner  
 Ø 5,0 mm (± 0,1 mm)

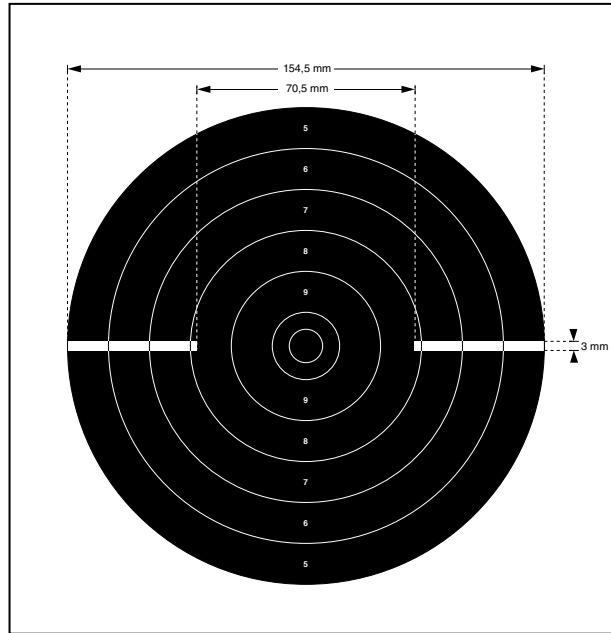


**10 m Pistole  
Schnellfeuerenteil**

**Scheibe Nr. 8**

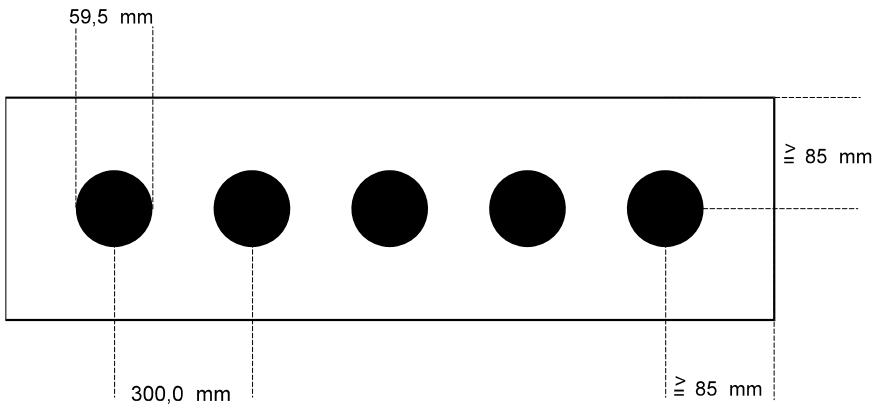
Ring	Ø	Toleranz
10	22,0 mm	(± 0,2 mm)
9	48,5 mm	(± 0,2 mm)
8	75,0 mm	(± 0,5 mm)
7	101,5 mm	(± 0,5 mm)
6	128,0 mm	(± 0,5 mm)
5	154,5 mm	(± 0,5 mm)

Innenzehner  
Ø 11,0 mm (± 0,1 mm)



**10 m Mehrschüssige Luftpistole**

**Scheibe Nr. 9**



Der Durchmesser des Spiegels beträgt 59,5 mm. Die Klappscheibengrößen ergeben sich aus den Durchmessern der Blendenöffnungen.

			Toleranz
Ø Klappscheibe	Nachwuchsbereich	59,5 mm	(± 0,5 mm)
Ø Klappscheibe	Erwachsenenbereich	40,0 mm	(± 0,2 mm)

**25 m Schnellfeuerpistole**

**25 m Zentralfeuerpistole (Duell)**

**25 m Pistole (Duell)**

**25 m Pistole / Revolver (2.50)**

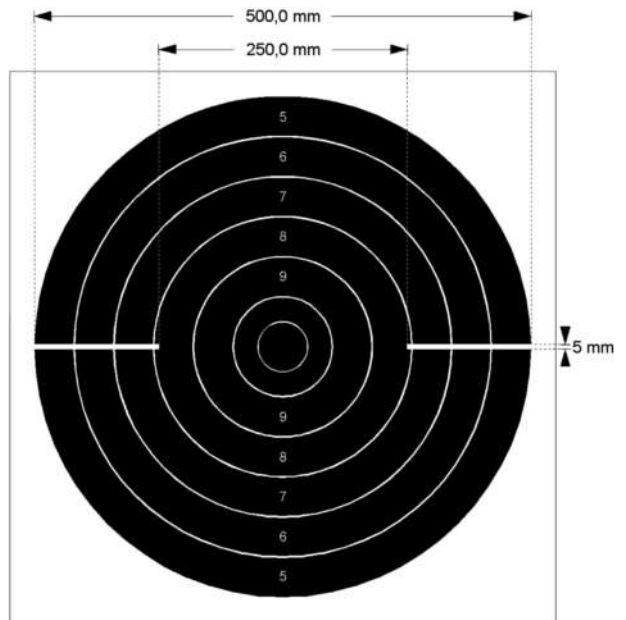
**20 Sek. Serie**

Ring	Ø	Toleranz
10	100 mm	(± 0,4 mm)
9	180 mm	(± 0,6 mm)
8	260 mm	(± 1,0 mm)
7	340 mm	(± 1,0 mm)
6	420 mm	(± 1,0 mm)
5	500 mm	(± 1,0 mm)

Innenzehner

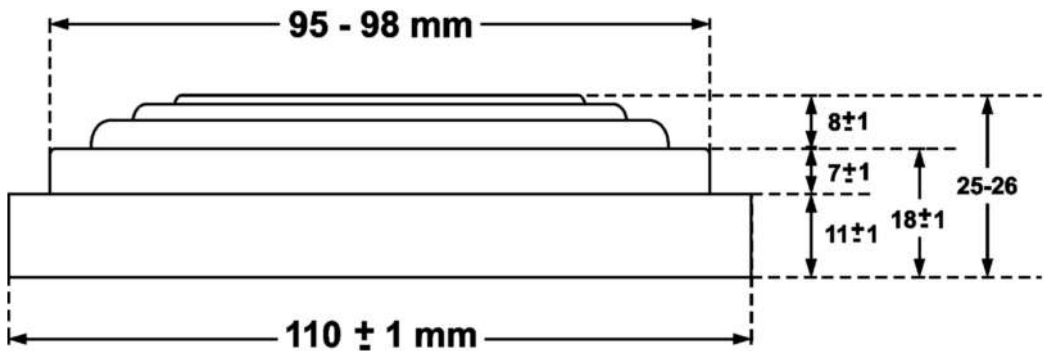
Ø 50,0 mm (± 0,2 mm)

**Scheibe Nr. 10**



**Wurfscheiben**

**Scheibe Nr. 11**

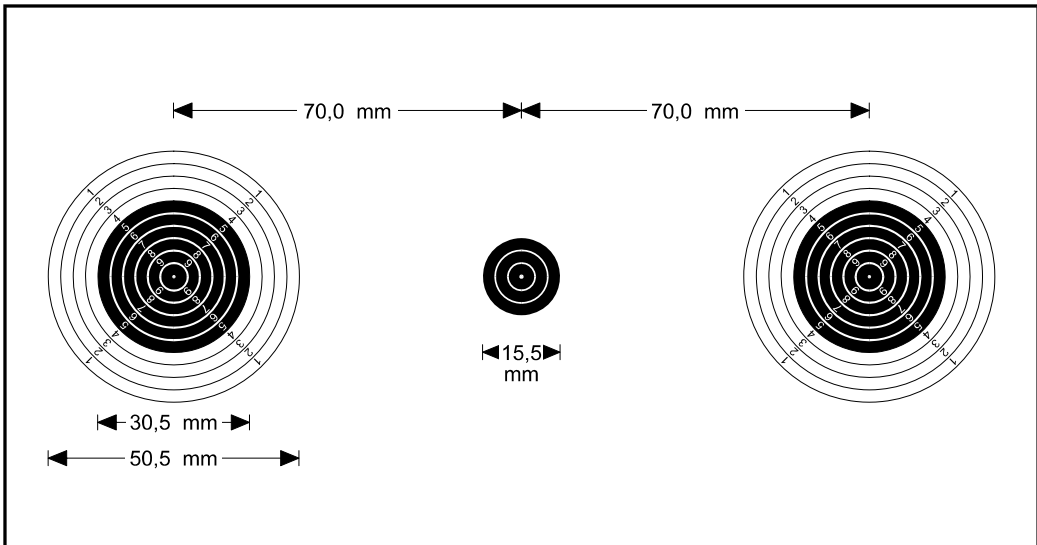


Abmessungen:	Durchmesser:	110 mm (± 1 mm)
	Höhe:	25 mm – 26 mm
	Gewicht:	105 g (± 5 g)

- Erlaubte Farben: einheitlich schwarz, weiß, gelb, orange oder das gesamte Oberteil weiß, gelb, orange gefärbt oder um das gesamte Oberteil ein weißer, gelb oder orange gefärbter Ring.
- Die für eine Meisterschaft gewählte Farbe sollte so sein, dass die Wurfscheiben bei normalen Lichtverhältnissen gegen den Hintergrund gut sichtbar sind.
- Trainings- und Wettkampfscheiben müssen farblich übereinstimmen.
- Die Scheiben können mit farbigem Pulver gefüllt sein (Finalscheiben)

**10 m Laufende Scheiben**

**Scheibe Nr. 12 a**



Ring	Ø	Toleranz
10	5,5 mm	(± 0,1 mm)
9	10,5 mm	(± 0,1 mm)
8	15,5 mm	(± 0,1 mm)
7	20,5 mm	(± 0,1 mm)
6	25,5 mm	(± 0,1 mm)
5	30,5 mm	(± 0,1 mm)
4	35,5 mm	(± 0,1 mm)
3	40,5 mm	(± 0,1 mm)
2	45,5 mm	(± 0,1 mm)
1	50,5 mm	(± 0,1 mm)

Zielmarke	
Ø innen	0,5 mm
Ø Mittelring	5,5 mm
Ø Außenring	10,5 mm
Ø gesamt	15,5 mm

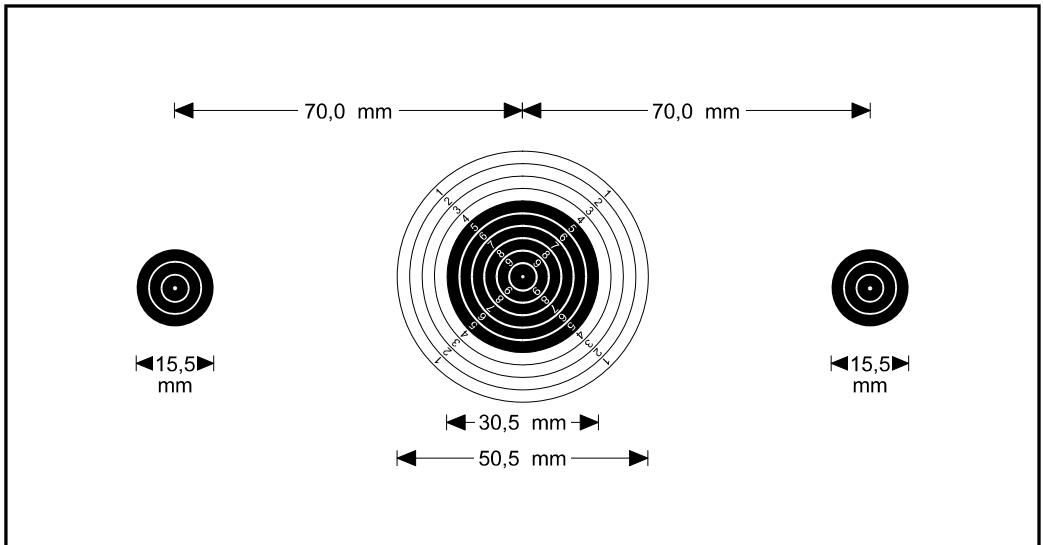
Neben der Scheibe 12 a darf auch die Scheibe 12 b verwendet werden.

In einem Wettkampf ist für eine Klasse jedoch nur eine Scheibenart zugelassen.

Bei der Scheibe 12 b ist der Spiegel mit zwei Schuss zu beschießen.

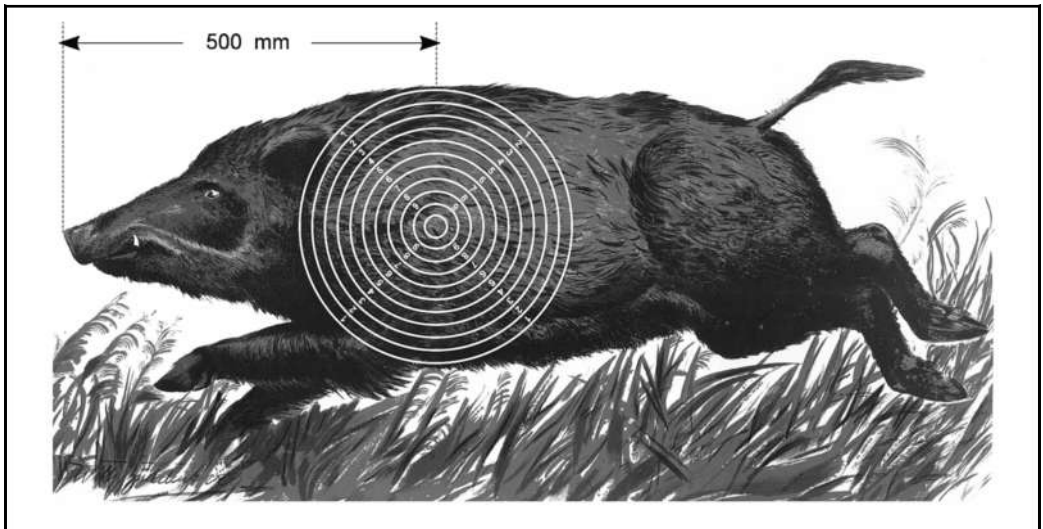


Scheibe Nr. 12 b



Laufende Scheibe 50 m

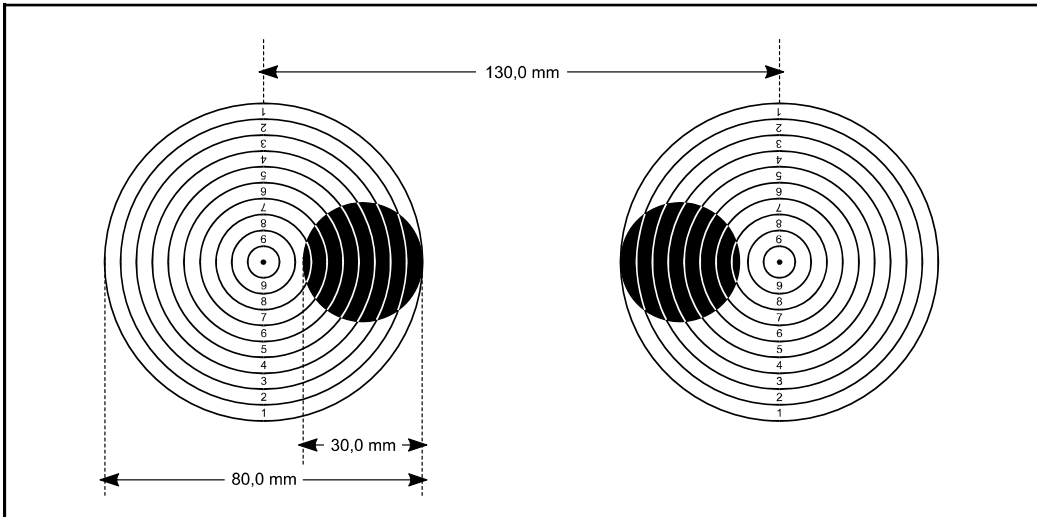
Scheibe Nr. 13



Innenzehner 30 mm ( $\pm 0,2$ mm)					
10er-Ring	60 mm	( $\pm 0,2$ mm)	5er-Ring	230 mm	( $\pm 1,0$ mm)
9er-Ring	94 mm	( $\pm 0,4$ mm)	4er-Ring	264 mm	( $\pm 1,0$ mm)
8er-Ring	128 mm	( $\pm 0,6$ mm)	3er-Ring	298 mm	( $\pm 1,0$ mm)
7er-Ring	162 mm	( $\pm 0,8$ mm)	2er-Ring	332 mm	( $\pm 1,0$ mm)
6er-Ring	196 mm	( $\pm 1,0$ mm)	1er-Ring	366 mm	( $\pm 1,0$ mm)

**Laufende Scheibe 10-m-Schülerwettbewerb – zweiteilige Schülerscheibe**

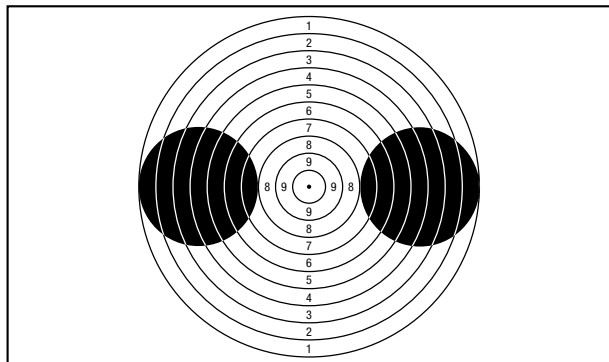
**Scheibe Nr. 14**



Ring 10	8 mm
Ring 9	16 mm
Ring 8	24 mm
Ring 7	32 mm
Ring 6	40 mm
Ring 5	48 mm
Ring 4	56 mm
Ring 3	64 mm
Ring 2	72 mm
Ring 1	80 mm

**Laufende Scheibe Scheibe Nr. 15**  
**10-m-Schülerwettbewerb**  
 einteilige Schülerscheibe

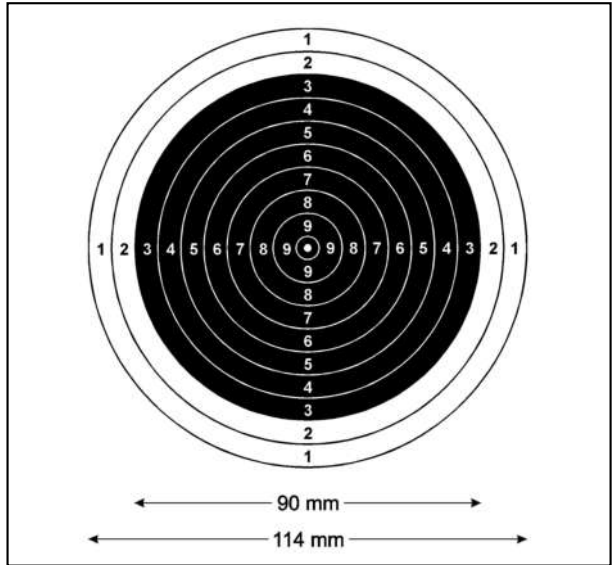
(Bei elektronischen Scheiben sind die Ringe nicht dargestellt.)



**Armbrust  
International 30 m**

**Scheibe Nr. 16**

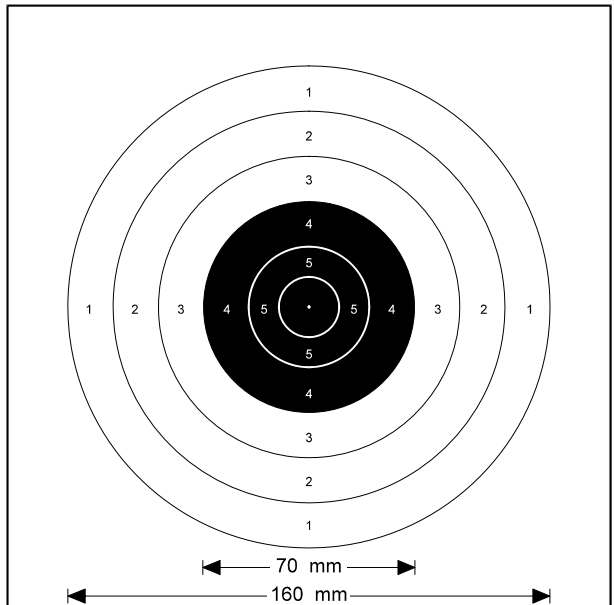
Ringwert	Ø
Innen 10	2,0 mm
10	6,0 mm
9	18,0 mm
8	30,0 mm
7	42,0 mm
6	54,0 mm
5	66,0 mm
4	78,0 mm
3	90,0 mm
2	102,0 mm
1	114,0 mm



**Armbrust  
National 30 m**

**Scheibe Nr. 17**

Ringwert	Ø
6	20,0 mm
5	40,0 mm
4	70,0 mm
3	100,0 mm
2	130,0 mm
1	160,0 mm



# 0 Allgemein gültige Regeln für alle Disziplinen

Teil 0; Seite 68

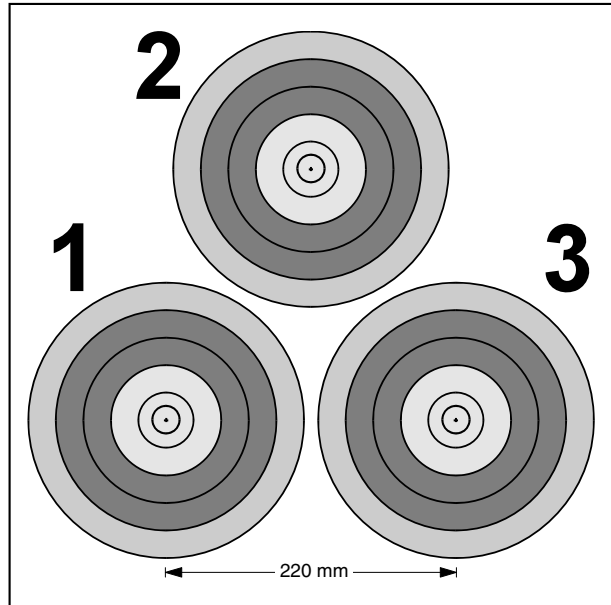
**Dreifachauflage      Scheibe Nr. 18**

**Feldarmbrust IAU 600 – 18 m**

**Feldarmbrust IAU 900 – 35 m**

**Bogen Halle – 18 m**

Wertungsbereich	Toleranz
10 – 8	± 1 mm
7 – 6	± 2 mm



**Dreifachauflage,      Scheibe Nr. 19**  
**senkrechte Anordnung**

**Bogen Halle 18 m und Finale**

**40 cm – Auflage**

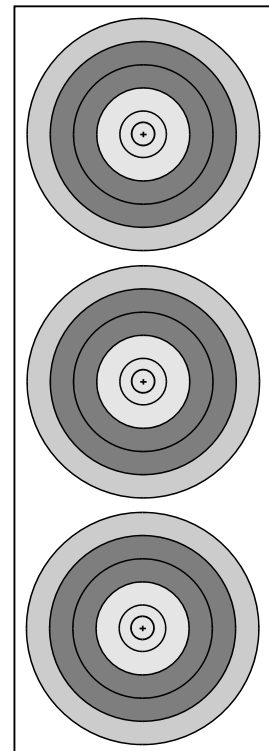
**Abstand der Zentren: 22 cm**

**Bogen Halle 25 m**

**60 cm Auflage**

**Abstand der Zentren: 32 cm**

Wertungsbereich	Toleranz
10 – 8	± 1 mm
7 – 6	± 2 mm



**Mehrfachauflage (2-, 3- oder 4-fach)**

**Scheibe Nr. 20**

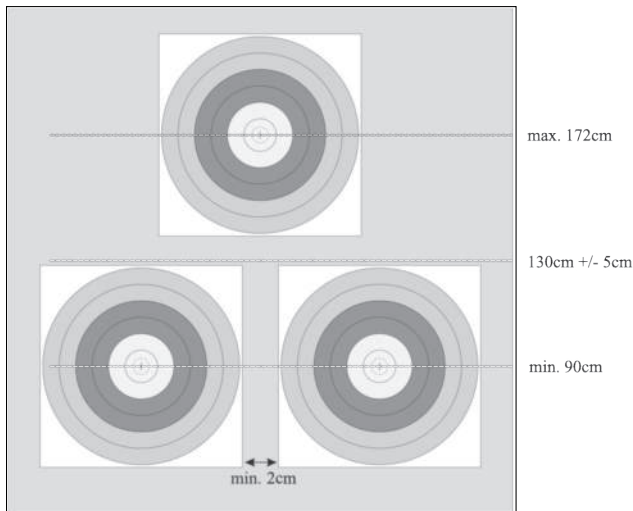
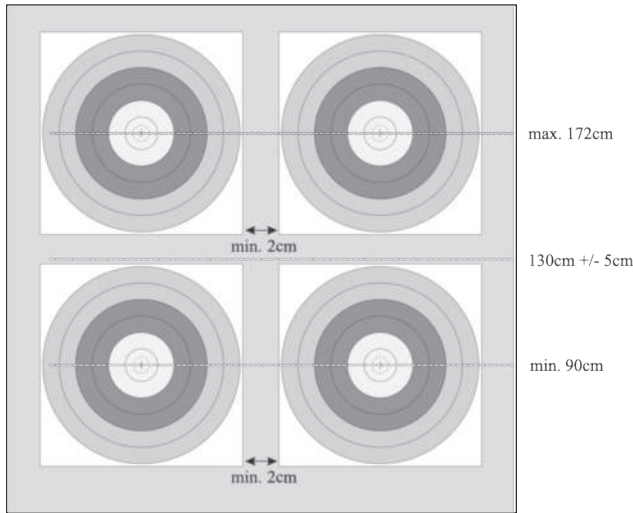
**Bogen FITA – 50 m Compound**

**Abstand der Zentren:**

**horizontal min. 42 cm bei 3-fach-Auflagen**

**horizontal min. 52 cm bei 2-fach- und 4-fach-Auflagen**

**vertikal 42 cm bei 3-fach-Auflagen, 42 – 62 cm bei 4-fach-Auflagen**



Toleranzen im Wertungsbereich	10 – 8	± 1 mm
	7 – 6	± 2 mm

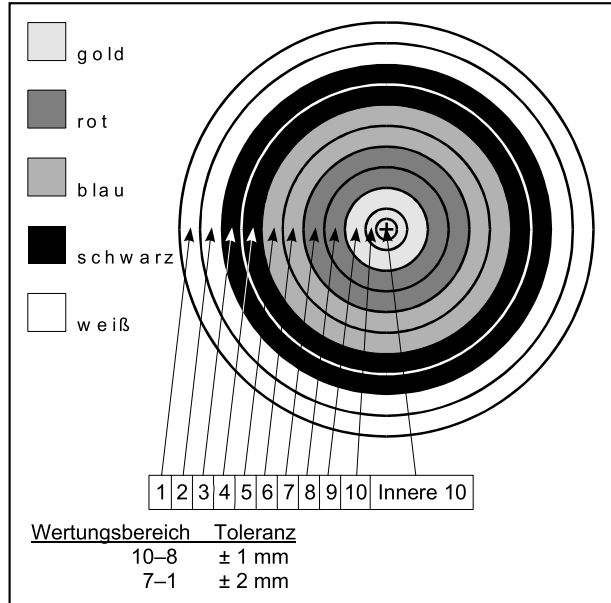
**Bogen Halle – 18 m Scheibe Nr. 21**

**Feldarmbrust**  
 IAU 600 – 25 m  
 Auflage 40 cm

**Bogen Halle – 25 m**  
**Feldarmbrust**  
 IAU 900 – 65/50 m  
 Auflage 60 cm

**Bogen 30 – 50 m**  
 Auflage 80 cm

**Bogen 60 – 90 m**  
 Auflage 122 cm

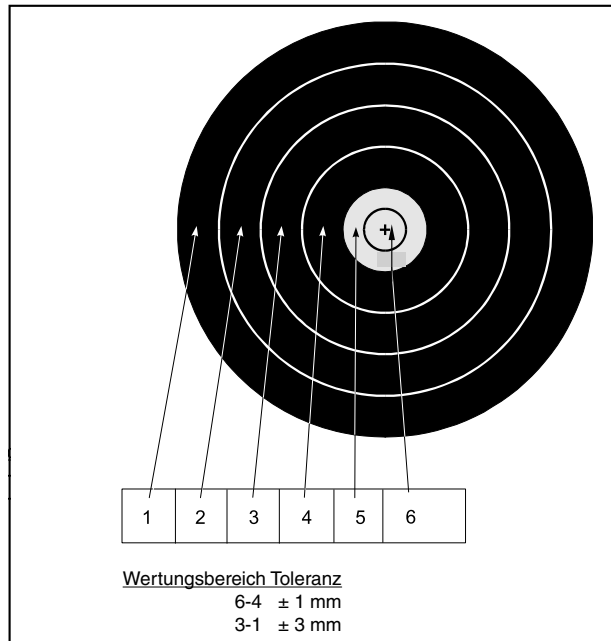


**Feldbogen**  
 Auflage 20 cm

**Feldbogen**  
 Auflage 40 cm

**Feldbogen**  
 Auflage 60 cm

**Feldbogen**  
 Auflage 80 cm



**Sommerbiathlonscheiben**

**Scheibe Nr. 22**

**50-m-Scheibe (Kleinkalibergewehr)**

**Metall / Papier**

Kleinkaliber 50 m	Metall		Papier	
	Liegend	Stehend	Liegend	Stehend
Anschlag				
Zielfläche, Durchmesser	115	115	110	110
Trefferfläche, Durchmesser	45	115	40	110
Spiegelabstand	215 – 260	215 – 260		
Länge der Scheibenaufnahme	1130 – 1350	1130 – 1350		
Breite/Höhe der Scheibenaufnahme	310 – 320	310 – 320		

Toleranzen der Durchmesser:  $\pm 0,3$  mm

**10-m-Luftgewehrscheibe – Sommerbiathlon**

**Scheibe Nr. 23**

Toleranzen der Durchmesser:  $\pm 0,2$  mm

**Metall / Papier**

Luftgewehr 10 m	Metall		Papier	
	Liegend	Stehend	Liegend	Stehend
Anschlag				
Zielfläche, Durchmesser	35	35	30,5	30,5
Trefferfläche, Durchmesser	15	35	10,5	30,5
Spiegelabstand	78 – 85	78 – 85		
Länge der Scheibenaufnahme	400 – 450	400 – 450		
Breite/Höhe der Scheibenaufnahme	110 – 130	110 – 130		



## 0.21 Anhang: Wettbewerbe des DSB

Kennzahl	Wettbewerb	Waffenart	Lauf- länge in cm	Visierung	Kaliber	Dis- tanz in m	An- schlags- art	Wett- kampfschüsse	Zeitvorgabe in min. (* Zeitvorgabe bei elektron. Anlagen)	Scheibe Nr.	Beschreibung
1.10	Luftgewehr 10 m	Langwaffe/Einzellader; Mehrlader als Einzel- lader	min. 42 max. 85	Diopter/Korn	4,5 mm	10	stehend	60/ 40/ 20	siehe Tabelle Teil 1	1	Gewehrtafel
1.11	Luftgewehr Auflage 10 m	Langwaffe/Einzellader; Mehrlader als Einzel- lader	min. 42 max. 85	Diopter/Korn	4,5 mm	10	stehend/ sitzend auf- liegend	30	siehe Teil 9	1	Teil 9
1.20	Luftgewehr 3-Stellung 10 m	Langwaffe/ Einzellader; Mehrlader als Einzel- lader	min. 42 max. 85	Diopter/Korn	4,5 mm	10	kniend liegend stehend	3 x 20 3 x 10	siehe Tabelle Teil 1	1	Gewehrtafel
1.30	Zimmerstutzen 15 m	Langwaffe/Einzellader	min. 42	Diopter/Korn	4,65 mm	15	stehend	30/15	siehe Tabelle Teil 1	2	Gewehrtafel
1.31	Zimmerstutzen Auflage 15 m	Langwaffe/Einzellader	min. 42	Diopter/Korn	4,65 mm	15	stehend/ sitzend auf- liegend	30	siehe Teil 9	2	Teil 9
1.35	KK Gewehr 100 m	Langwaffe/Einzellader; Mehrlader als Einzel- lader	min. 42	Diopter/Korn	5,6 mm/ .22 l.r./ .22 lfb	100	stehend	30	siehe Tabelle Teil 1	4	Gewehrtafel
1.36	KK Gewehr Auflage 100 m	Langwaffe/Einzellader; Mehrlader als Einzel- lader	min. 42	Diopter/Korn oder Zielfern- rohr bis 12fache Vergrößerung	5,6 mm/ .22 l.r./ .22 lfb	100	stehend/ sitzend auf- liegend	30	55 50*	4	Teil 9
1.37	GK 50 m Feuerstutzen	Langwaffe/ Einzellader	min. 42	Diopter/Korn	8,38 mm (8,15 x 45R; 8,15 x 46R)	50	stehend		55 45*	3	entsprechend Ausschreibung



Kennzahl	Wettbewerb	Waffenart	Lauf- länge in cm	Visierung	Kaliber	Dis- tanz in m	An- schlags- art	Wett- kampf- schüsse	Zeitvorgabe in min. (* Zeitvorgabe bei elektron. Anlagen)	Scheibe Nr.	Beschreibung
1.38	GK 100 m Feuerstutzen	Langwaffe/Einzellader	min. 42	Dioptr/Korn	8,38 mm (8,15 x 45R; 8,15 x 46R)	100	stehend	15–30	55 45*	4	BY: Feuerstutzen traditionell
1.40	KK-Sportgewehr 50 m	Langwaffe/Einzellader; Mehrlader als Einzel- lader	min. 42	Dioptr/Korn	5,6 mm/ .22 l.r./ .22 lfb	50	kniend liegend stehend	3 x 20	siehe Tabelle Teil 1	3	Gewehrtafel
1.41	KK-Sportgewehr Auflage 50 m	Langwaffe/Einzellader; Mehrlader als Einzel- lader	min. 42	Dioptr/Korn oder Zielfern- rohr bis 12-fache Vergrößerung	5,6 mm/ .22 l.r./ .22 lfb	50	stehend/ sitzend auf- liegend	30	siehe Teil 9	3	Teil 9
1.42	KK Gewehr 50 m	Langwaffe/Einzellader; Mehrlader als Einzel- lader	min. 42	Dioptr/Korn oder Zielfern- rohr bis 12-fache Vergrößerung	5,6 mm/ .22 l.r./ .22 lfb	50	stehend; ab Senioren Regel 9 beachten	30	siehe Tabelle Teil 1	3	Gewehrtafel
1.43	KK Gewehr 50 m Zielfernrohr auf- gelegt	Langwaffe/Einzellader; Mehrlader als Einzel- lader	min. 42	Zielfernrohr bis 12-fache Vergrößerung	5,6 mm/ .22 l.r./ .22 lfb	50	aufgelegt	30	siehe Teil 9	3	Gewehrtafel
1.44	KK Gewehr 100 m Zielfern- rohr aufgelegt	Langwaffe/Einzellader; Mehrlader als Einzel- lader	min. 42	Zielfernrohr bis 12-fache Vergrößerung	5,6 mm/ .22 l.r./ .22 lfb	100	aufgelegt	30	55 50*	4	Teil 9
1.45	KK-Sportgewehr 50 m Mehrlader	Langwaffe/Mehrlader; Einzellader zulässig	min. 42	Dioptr/Korn	5,6 mm/ .22 l.r./ .22 lfb	50	stehend	30	30	3	entsprechend Ausschreibung
1.50	GK-Standard- gewehr	Langwaffe/Einzellader; Mehrlader als Einzel- lader	min. 42 max. 76,2	Dioptr/Korn	≤ 8 mm	300	kniend liegend stehend	60	siehe Tabelle Teil 1	5	Gewehrtafel



# Allgemein gültige Regeln für alle Disziplinen

Teil 0; Seite 74

Kennzahl	Wettbewerb	Waffenart	Lauf- länge in cm	Visierung	Kaliber	Dis- tanz in m	An- schlags- art	Wett- kampfschüsse	Zeitvorgabe (* Zeitvorgabe bei elektron. Anlagen)	Scheibe Nr.	Beschreibung
1.51	GK-Standard- gewehr	Langwaffe/Einzellader; Mehrlader als Einzel- lader	min. 42 max. 76,2	Diopter/Korn	≤ 8 mm	50	kniend liegend stehend	60	150 135*	3	entsprechend Ausschreibung
1.52	GK-Standard- gewehr	Langwaffe/Einzellader; Mehrlader als Einzel- lader	min. 42 max. 76,2	Diopter/Korn	≤ 8 mm	100	kniend liegend stehend	60	150 135*	4	entsprechend Ausschreibung
1.53	GK-Standard- gewehr Mehrlader	Langwaffe/Mehrlader; Einzellader zulässig	min. 42 max. 76,2	Diopter/Korn	≤ 8 mm	300	kniend liegend stehend	60	150 135*	5	entsprechend Ausschreibung
1.54	GK-Standard- gewehr Mehrlader	Langwaffe/Mehrlader; Einzellader zulässig	min. 42 max. 76,2	Diopter/Korn	≤ 8 mm	50	kniend liegend stehend	60	150 135*	3	entsprechend Ausschreibung
1.55	GK-Standard- gewehr Mehrlader	Langwaffe/Mehrlader; Einzellader zulässig	min. 42 max. 76,2	Diopter/Korn	≤ 8 mm	100	kniend liegend stehend	60	150 135*	4	entsprechend Ausschreibung
1.56	Unterhebel- repetierer	Langwaffe/Mehrlader	min. 42	offene Visierung	11,63 mm (.45)	50	stehend kniend	40	45	3	entsprechend Ausschreibung
1.57	Unterhebel- repetierer	Langwaffe/Mehrlader	min. 42	offene Visierung	≤ 11,63 mm (.45)	100	stehend kniend	40	45	4	entsprechend Ausschreibung
1.58 O	Ordonnanz- gewehr 100 m	Langwaffe/Mehrlader	min. 42	Diopter/Korn offene Visierung	≤ 8 mm	100	stehend liegend	40	siehe Tabelle Teil 1 4	4	Gewehrtafel
1.58 G	Ordonnanz- gewehr 100 m	Langwaffe/Mehrlader	min. 42	Diopter/Korn geschlossene Visierung	≤ 8 mm	100	stehend liegend	40	siehe Tabelle Teil 1 4	4	Gewehrtafel
1.59	GK-Sportgewehr 300 m	Langwaffe/Einzellader; Mehrlader als Einzel- lader	min. 42	Diopter/Korn	≤ 8 mm	300	kniend liegend stehend	60	siehe Tabelle Teil 1 5	5	entsprechend Ausschreibung

Kennzahl	Wettbewerb	Waffenart	Lauf- länge in cm	Visierung	Kaliber	Dis- tanz in m	An- schlags- art	Wett- kampf- schüsse	Zeitvorgabe in min. (* Zeitvorgabe bei elektron. Anlagen)	Scheibe Nr.	Beschreibung
1.60	KK-Freigewehr 50 m 120 Schuss	Langwaffe/Einzellader; Mehrlader als Einzel- lader	min. 42	Dioptr/Korn	5,6 mm/ .22 l.r./ .22 lfb	50	kniend liegend stehend	120	siehe Tabelle Teil 1 3	3	Gewehrtafel
1.70	GK-Freigewehr 300 m 120 Schuss	Langwaffe/Einzellader; Mehrlader als Einzel- lader	min. 42	Dioptr/Korn	≤8 mm	300	kniend liegend stehend	120	siehe Tabelle Teil 1 5	5	Gewehrtafel
1.71	GK-Freigewehr 50 m 120 Schuss	Langwaffe/Einzellader; Mehrlader als Einzel- lader	min. 42	Dioptr/Korn	≤8 mm	50	kniend liegend stehend	120	75-105-90 45-75-60*	3	entsprechend Ausschreibung
1.72	GK-Freigewehr 100 m 120 Schuss	Langwaffe/Einzellader; Mehrlader als Einzel- lader	min. 42	Dioptr/Korn	≤8 mm	100	kniend liegend stehend	120	75-105-90 45-75-60*	4	entsprechend Ausschreibung
1.80	KK-Liegendkampf 50 m	Langwaffe/Einzellader; Mehrlader als Einzel- lader	min. 42	Dioptr/Korn	5,6 mm/ .22 l.r./ .22 lfb	50	liegend	60	siehe Tabelle Teil 1 3	3	Gewehrtafel
1.85	KK-Liegendkampf Mehrlader 50 m	Langwaffe/Mehrlader; Einzellader zulässig	min. 42	Dioptr/Korn	5,6 mm/ .22 l.r./ .22 lfb	50	liegend	60	45	3	entsprechend Ausschreibung
1.90	GK-Liegendkampf 300 m	Langwaffe/Einzellader; Mehrlader als Einzel- lader	min. 42	Dioptr/Korn	≤8 mm	300	liegend	60	siehe Tabelle Teil 1 5	5	Gewehrtafel
1.91	GK-Liegendkampf 50 m	Langwaffe/Einzellader; Mehrlader als Einzel- lader	min. 42	Dioptr/Korn	≤8 mm	50	liegend	60	90 75*	3	entsprechend Ausschreibung
1.92	GK-Liegendkampf 100 m	Langwaffe/Einzellader; Mehrlader als Einzel- lader	min. 42	Dioptr/Korn	≤8 mm	100	liegend	60	90 75*	4	entsprechend Ausschreibung
1.95	GK-Liegendkampf Mehrlader 300 m	Langwaffe/Mehrlader; Einzellader zulässig	min. 42	Dioptr/Korn	≤8 mm	300	liegend	60	60 45*	5	entsprechend Ausschreibung

# O Allgemein gültige Regeln für alle Disziplinen

Teil 0; Seite 76

Kennzahl	Wettbewerb	Waffenart	Lauf- länge in cm	Visierung	Kaliber	Dis- tanz in m	An- schlags- art	Wett- kampfschüsse	Zeitvorgabe (* Zeitvorgabe bei elektron. Anlagen)	Scheibe Nr.	Beschreibung
1.96	GK-Liegendkampf Mehrlader 50 m	Langwaffe/Mehrlader; Einzellader zulässig	min. 42	Diopter/Korn	≤8 mm	50	liegend	60	60 45*	3	entsprechend Ausschreibung
1.97	GK-Liegendkampf Mehrlader 100 m	Langwaffe/Mehrlader; Einzellader zulässig	min. 42	Diopter/Korn	≤8 mm	100	liegend	60	60 45*	4	entsprechend Ausschreibung
2.10	10 m Luftpistole	Kurzwaffe/Einzellader; Mehrlader als Einzel- lader	min. 10	Kimme/Korn	4,5 mm	10	stehend	60/ 40/ 20	siehe Tabelle Teil 2	7	Pistolentabelle
2.11	10 m Luftpistole Auflage	Kurzwaffe/Einzellader; Mehrlader als Einzel- lader	min. 10	Kimme/Korn	4,5 mm	10	stehend	30	siehe Teil 9	7	Tabelle Teil 9
2.16	10 m Mehr- schüssige Luftpistole	Kurzwaffe/Mehrlader	min. 10	Kimme/Korn	4,5 mm	10	stehend	60/30	10 Sek. pro 5 Schuss	9	Pistolentabelle
2.17	10 m Luftpistole Mehrkampf	Kurzwaffe/Mehrlader	min. 10	Kimme/Korn	4,5 mm	10	Stehend	40	Präzision: 4 Serien à 5 Schuss in je 150 Sek., Schnellfeuer- teil: 4 Serien à 5 Schuss im Schnellfeuer- modus 3/7	7/8	Pistolentabelle
2.18	10 m Luftpistole Standard	Kurzwaffe Einzellader, Mehrlader als Einzel- lader	min. 10	Kimme/Korn	4,5	10	Stehend	40	4 Serien à 5 Schuss in je 150 Sek., 4 Serien à 5 Schuss in je 20 Sek.	7/8	Pistolentabelle
2.20	50 m Pistole	Kurzwaffe/Einzellader; Mehrlader als Einzel- lader	min. 10	Kimme/Korn	5,6 mm/ .22 l.r./ .22 lfb	50	stehend	60	105 90*	4	Pistolentabelle

Kennzahl	Wettbewerb	Waffenart	Lauf- länge in cm	Visierung	Kaliber	Dis- tanz in m	An- schlags- art	Wett- kampf- schüsse	Zeitvorgabe in min. (* Zeitvorgabe bei elektron. Anlagen)	Scheibe Nr.	Beschreibung
2.21	50 m Pistole	Kurzwaffe Einzellader, Mehrlader als Einzel- lader	min. 10	Kimme/Korn	5,6 mm/ .22 l.r./ .22 lfb	50	sitzend	30	siehe Teil 9	4	Teil 9
2.30	25 m Schnell- feuerpistole	Kurzwaffe/Mehrlader	min. 10	Kimme/Korn	5,6 mm/ .22 l.r./ .22 lfb	25	stehend	60	5 Schuss in 8, 6, 4 Sek.	10	Pistolentabelle
2.31	25 m Schnell- feuerpistole Nachwuchs- wettbewerb	Kurzwaffe/Mehrlader	min. 10	Kimme/Korn	5,6 mm/ .22 l.r./ .22 lfb	25	stehend	40	5 Schuss in 8, 6 Sek.	10	Pistolentabelle
2.40	25 m Pistole	Kurzwaffe/Mehrlader	min. 10 max. 15,3	Kimme/Korn	5,6 mm/ .22 l.r./ .22 lfb	25	stehend	60	Präzision: 5 Schuss in 5 Min.; Duell: 5 Schuss in je 3 Sek.	4/10	Pistolentabelle
2.41	25 m Pistole Nachwuchs- wettbewerb	Kurzwaffe/Mehrlader	min. 10 max. 15,3	Kimme/Korn	5,6 mm/ .22 l.r./ .22 lfb	25	stehend	40	Präzision: 5 Schuss in 5 Min.; Duell: 5 Schuss in je 3 Sek.	4/10	Pistolentabelle
2.42	25 m Sportpistole Aufgabe - Präzision	Kurzwaffe/Mehrlader	min. 10, max. 15,3	Kimme/Korn	5,6 mm/ .22 l.r./ .22 lfb	25	sitzend	30	6 Serien à 5 Schuss in je 150 Sek.	4	Teil 9
2.45	25 m Zentral- feuerpistole	Kurzwaffe/Mehrlader	min. 10 max. 15,3	Kimme/Korn	7,62 – 9,65 mm	25	stehend	60	Präzision: 5 Schuss in 5 Min.; Duell: 5 Schuss in je 3 Sek.	4/10	Pistolentabelle
2.51	Großkaliber- pistole .30	Kurzwaffe/Mehrlader	min. 10 max. 15,3	Kimme/Korn	7,62 – 7,63 mm	25	stehend	40	5 Schuss in 150 Sek., 5 Schuss in 20 Sek.	4/10	entsprechend Ausschreibung
2.52	Großkaliber- pistole .32	Kurzwaffe/Mehrlader	min. 10 max. 15,3	Kimme/Korn	7,65 mm	25	stehend	40	5 Schuss in 150 Sek., 5 Schuss in 20 Sek.	4/10	entsprechend Ausschreibung



# Allgemein gültige Regeln für alle Disziplinen

Teil 0; Seite 78

Kennzahl	Wettbewerb	Waffenart	Lauf- länge in cm	Visierung	Kaliber	Dis- tanz in m	An- schlags- art	Wett- kämpf- schüsse	Zeitvorgabe in min. (* Zeitvorgabe bei elektron. Anlagen)	Scheibe Nr.	Beschreibung
2.53	25 m Pistole 9 mm	Kurzwaffe/Mehrlader	min. 10 max. 15,3	Kimme/Korn	9 mm Luger (9x19)	25	stehend	40	5 Schuss in 150 Sek., 5 Schuss in 20 Sek.	4/10	Pistolenteil
2.54	Großkaliber- pistole .38	Kurzwaffe/Mehrlader	min. 10 max. 15,3	Kimme/Korn	.38	25	stehend	40	5 Schuss in 150 Sek., 5 Schuss in 20 Sek.	4/10	Pistolenteil
2.55	25 m Revolver .357 Magn.	Kurzwaffe/Mehrlader	min. 10,0 max. 15,3	Kimme/Korn	.357 Magn.	25	stehend	40	5 Schuss in 150 Sek., 5 Schuss in 20 Sek.	4/10	Pistolenteil
2.56	Großkaliber- pistole 10 mm	Kurzwaffe/Mehrlader	min. 10 max. 15,3	Kimme/Korn	10 mm	25	stehend	40	5 Schuss in 150 Sek., 5 Schuss in 20 Sek.	4/10	entsprechend Ausschreibung
2.57	Großkaliber- revolver .41	Kurzwaffe/Mehrlader	min. 10,0 max. 15,3	Kimme/Korn	.41	25	stehend	40	5 Schuss in 150 Sek., 5 Schuss in 20 Sek.	4/10	entsprechend Ausschreibung
2.58	25 m Revolver .44 Magn.	Kurzwaffe/Mehrlader	min. 10,0 max. 16,6	Kimme/Korn	.44 Magn.	25	stehend	40	5 Schuss in 150 Sek., 5 Schuss in 20 Sek.	4/10	Pistolenteil
2.59	25 m Pistole .45	Kurzwaffe/Mehrlader	min. 10	Kimme/Korn	.45	25	stehend	40	5 Schuss in 150 Sek., 5 Schuss in 20 Sek.	4/10	Pistolenteil
2.60	25 m Standard- pistole	Kurzwaffe/Mehrlader	min. 10	Kimme/Korn	5,6 mm/ .22 l.r./ .22 lfb	25	stehend	60	5 Schuss in 150-20-10 Sek.	4	Pistolentabelle

Kennzahl	Wettbewerb	Waffenart	Lauf- länge in cm	Visierung	Kaliber	Dis- tanz in m	An- schlags- art	Wett- kampf- schüsse	Zeitvorgabe in min. (* Zeitvorgabe bei elektron. Anlagen)	Scheibe Nr.	Beschreibung
3.10	Flinte Trap	Langwaffe	min. 42	Laufschiene/ Korn	Kaliber 12/70; Schrote max. 2,6 mm; Schrot- gewicht max. 24,5 g		stehend	75, 125	ohne Zeit- begrenzung entsprechend Rottenplan	11	Flintenteil
3.15	Flinte Doppeltrap	Langwaffe	min. 42	Laufschiene/ Korn	Kaliber 12/70; Schrote max. 2,6 mm; Schrot- gewicht max. 24,5 g		stehend	120, 150	ohne Zeit- begrenzung entsprechend Rottenplan	11	Flintenteil
3.20	Flinte Skeet	Langwaffe	min. 42	Laufschiene/ Korn	Kaliber 12/70; Schrote max. 2,6 mm; Schrot- gewicht max. 24,5 g		stehend	75, 125	ohne Zeit- begrenzung entsprechend Rottenplan	11	Flintenteil
3.30	Flinte Kompak- Sporting	Langwaffe	min. 42	Laufschiene/ Korn	Kaliber 12/70; Schrote max. 2,6 mm; Schrot- gewicht max. 24,5 g		stehend	75, 125	ohne Zeit- begrenzung entsprechend Rottenplan	11	Flintenteil



Kennzahl	Wettbewerb	Waffenart	Lauf- länge in cm	Visierung	Kaliber	Dis- tanz in m	An- schlags- art	Wett- kämpf- schüsse	Zeitvorgabe (* Zeitvorgabe bei elektron. Anlagen)	Scheibe Nr.	Beschreibung
3.35	Flinte Sporting	Langwaffe	min. 42	Laufschiene/ Korn	Kaliber 12/70; Schröte max. 2,6 mm; Schröt- gewicht max. 24,5 g		stehend	75, 125	ohne Zeit- begrenzung entsprechend Rortterplan	11	Flintenteil
4.10	Laufende Scheibe 10 m	Langwaffe/Einzellader; Mehrlader als Einzel- lader	min. 42	offene Visierung, Zielfernrohr erlaubt	4,5 mm	10	stehend	60	30 Schuss LL 5 Sek. pro Schuss; 30 Schuss SL 2,5 Sek. pro Schuss	12	Laufende Scheibe Tabelle
4.11	Laufende Scheibe 10 m Schüler- wettbewerb	Langwaffe/Einzellader; Mehrlader als Einzel- lader	min. 42 max. 85	offene Visierung, Zielfernrohr erlaubt	4,5 mm	10	stehend	40	40 Schuss LL 5 Sek. pro Schuss	14 oder 15	Laufende Scheibe Tabelle
4.15	Laufende Scheibe 10 m MIX	Langwaffe/Einzellader; Mehrlader als Einzel- lader	min. 42 max. 85	offene Visierung, Zielfernrohr erlaubt	4,5 mm	10	stehend	40	40 Schuss LL (5 Sek. pro Schuss) und SL (2,5 Sek. pro Schuss) gemischt	12	Laufende Scheibe Tabelle
4.20	Laufende Scheibe 50 m	Langwaffe/Einzellader; Mehrlader als Einzel- lader	min. 42 max. 100	offene Visierung, Zielfernrohr erlaubt	5,6 mm/ .22 l.r./ .22 lfb	50	stehend	60	30 Schuss LL 5 Sek. pro Schuss; 30 Schuss SL 2,5 Sek. pro Schuss	13	Laufende Scheibe Tabelle
4.25	Laufende Scheibe 50 m MIX	Langwaffe/Einzellader; Mehrlader als Einzel- lader	min. 42 max. 100	offene Visierung, Zielfernrohr erlaubt	5,6 mm/ .22 l.r./ .22 lfb	50	stehend	40	40 Schuss LL (5 Sek. pro Schuss) und SL (2,5 Sek. pro Schuss) gemischt	13	Laufende Scheibe Tabelle



Kennzahl	Wettbewerb	Waffenart	Lauf- länge in cm	Visierung	Kaliber	Dis- tanz in m	An- schlags- art	Wett- kampfschüsse	Zeitvorgabe in min. (* Zeitvorgabe bei elektron. Anlagen)	Scheibe Nr.	Beschreibung
5.10	Armbrust 10 m	Armbrust		Dioptr/Korn	Bolzen- durch- messer: 4,5 mm, 0,05 mm Toleranz	10	stehend	40	90	1	Armbrusttabelle
5.11	Armbrust 10 m Auflege	Armbrust		Dioptr/Korn	Bolzen- durch- messer: 4,5 mm, 0,05 mm Toleranz	10	stehend	30	55	1	Teil 9
5.20	Armbrust international 30 m	Armbrust		Dioptr/Korn	Bolzen- durch- messer: 6,0 mm, 0,05 mm Toleranz	30	stehend kniend	2 x 30	2 x 90 Sek.	16	Armbrusttabelle
5.31	Armbrust national Scheibe	Armbrust		Dioptr/Korn	Bolzen- durch- messer: 6,0 mm, 0,05 mm Toleranz	30	stehend	20	50	17	Armbrusttabelle
5.32	Armbrust national Stern	Armbrust		Dioptr/Korn	Bolzen- kopfund- fläche: 24,3 mm x 24,3 mm oder Bol- zendurch- messer: 26,8 mm	Vogel- baum	stehend	15	ohne Zeit- begrenzung nach entsprechend ausgeloster Reihenfolge	Stern – Plattl	Armbrusttabelle



# Allgemein gültige Regeln für alle Disziplinen

Teil 0; Seite 82

Kennzahl	Wettbewerb	Waffenart	Lauf- länge in cm	Visierung	Kaliber	Dis- tanz in m	An- schlags- art	Wett- kampfschüsse	Zeitvorgabe in min. (* Zeitvorgabe bei elektron. Anlagen)	Scheibe Nr.	Beschreibung
5.33	Armbrust national – Kombiniert	Armbrust		Diopter/Korn	Bolzen- durch- messer: 6,0 mm, 0,05 mm Toleranz/ Bolzen- kopfgund- fläche: 24,3 mm x 24,3 mm oder Bol- zendurch- messer: 26,8 mm	30/ Vogel- baum	stehend	15	ohne Zeit- begrenzung nach entsprechend ausgeloster Reihenfolge	17 Scheibe/ Stern	entsprechend Ausschreibung
5.34	Armbrust national Adler	Armbrust		Diopter/Korn	Bolzen- kopfgund- fläche: 24,3 mm x 24,3 mm oder Bol- zendurch- messer: 26,8 mm	30/ Vogel- baum	stehend	15	ohne Zeit- begrenzung nach entsprechend ausgeloster Reihenfolge	Adler	Armbrusttabelle
5.41	Feldarmbrust IAU 600 – 18 m	Armbrust		Diopter/Korn	Pfeile	18	stehend	60	3 Schuss pro Serie in je 3 Min.	18	Armbrusttabelle
5.42	Feldarmbrust IAU 600 – 25 m	Armbrust		Diopter/Korn	Pfeile	25	stehend	60	3 Schuss pro Serie in je 3 Min.	18	Armbrusttabelle
5.43	Feldarmbrust IAU 900	Armbrust		Diopter/Korn	Pfeile	65-50- 35	stehend	3 x 30	3 Schuss pro Serie in je 3 Min.	18	Armbrusttabelle

Kennzahl	Wettbewerb	Waffenart	Lauf- länge in cm	Visierung	Kaliber	Dis- tanz in m	An- schlags- art	Wett- kampf- schüsse	Zeitvorgabe in min. (* Zeitvorgabe bei elektron. Anlagen)	Scheibe Nr.	Beschreibung
6.10	Bogen WA im Freien Recurve	Bogen		Diopter	Pfeile	30 – 90	stehend	144	in Passen zu 6 Pfeilen je 4 Min. (lange Ent- fernung); (kurze Entfernungen können auch in zu 3 Pfeilen in 2 Min. geschossen werden)		Bogentabelle siehe Recurve
						40 – 70		72	in Passen zu 6 Pfeilen in 4 Min.		
6.15	Bogen WA im Freien Compound	Bogen		Scope, Peepsight	Pfeile	30 – 90	stehend	144	in Passen zu 6 Pfeilen je 4 Min. (lange Ent- fernung); (kurze Entfernungen können auch in zu 3 Pfeilen in 2 Min. geschossen werden)		Bogentabelle siehe Compound
						40 - 50		72	in Passen zu 6 Pfeilen in 4 Min.		
6.20	Bogen WA Halle Recurve	Bogen		Diopter	Pfeile	18	stehend	60	in Passen zu 3 Pfeilen in 2 Min.		Bogentabelle siehe Recurve
6.25	Bogen WA Halle Compound	Bogen		Scope, Peepsight	Pfeile	18	stehend	60	in Passen zu 3 Pfeilen in 2 Min.		Bogentabelle siehe Compound
6.26	Blankbogen Halle	Bogen			Pfeile	18	stehend	60	in Passen zu 3 Pfeilen in 2 Min.		Bogentabelle siehe Blank- bogen
6.30	Feldbogen Recurve	Bogen		Diopter	Pfeile	60-10	stehend, kniend	72	in 3 Min. pro Scheibe (3 Pfeile)		Bogentabelle siehe Recurve
6.40	Feldbogen Blank	Bogen			Pfeile	50-5	stehend, kniend	72	in 3 Min. pro Scheibe (3 Pfeile)		Bogentabelle siehe Blank- bogen



# Allgemein gültige Regeln für alle Disziplinen

Teil 0; Seite 84

Kennzahl	Wettbewerb	Waffenart	Lauf- länge in cm	Visierung	Kaliber	Dis- tanz in m	An- schlags- art	Wett- kämpf- schüsse	Zeitvorgabe in min. (* Zeitvorgabe bei elektron. Anlagen)	Scheibe Nr.	Beschreibung
6.50	Feldbogen Compound	Bogen		Scope, Peepsight	Pfeile	60-10	stehend, kniend	72	in 3 Min. pro Scheibe (3 Pfeile)		Bogentabelle siehe Compound
7.10	Perkussions- gewehr 50 m	Langwaffe/Einzellader	min. 42	Dioptr/Korn	beliebig	50	stehend	15	40	4	Vorderlader- tabelle
7.15	Perkussions- freigewehr 100 m	Langwaffe/Einzellader	min. 42	Dioptr/Korn	beliebig	100	liegend	15	40	4	Vorderlader- tabelle
7.16	Perkussions- freigewehr 300 m	Langwaffe/Einzellader	min. 42	Dioptr/Korn	beliebig	300	liegend	15	40	5	Vorderlader- tabelle
7.20	Perkussions- dienstgewehr 100 m	Langwaffe/Einzellader	min. 42	Kimme/Korn	≥13,5 mm	100	liegend	15	40	4	Vorderlader- tabelle
7.30	Steinschloss- gewehr	Langwaffe/Einzellader	min. 42	Kimme/Korn	beliebig Rundkugel	50	stehend	15	40	4	Vorderlader- tabelle
7.31	Steinschloss- gewehr 100 m	Langwaffe/Einzellader	min. 42	Dioptr/Korn	beliebig Rundkugel	100	liegend	15	40	4	Vorderlader- tabelle
7.32	Luntenschloss- gewehr	Luntenschlossgewehre mit glattem Lauf	min. 42 cm	originalgetreu	beliebig	50	stehend	15	40	4	Vorderlader- tabelle
7.35	Muskete 50 m	Langwaffe/Einzellader	min. 42	Korn	≥13,5 mm Rundkugel	50	stehend	15	40	6	Vorderlader- tabelle
7.40	25 m Perkussions- revolver	Kurzwaffe/Mehrlader	min. 10	Kimme/Korn	beliebig	25	stehend	15	40	4	Vorderlader- tabelle
7.50	25 m Perkussions- pistole	Kurzwaffe/Einzellader	min. 10	Kimme/Korn	beliebig Rundkugel	25	stehend	15	40	4	Vorderlader- tabelle
7.60	25 m Steinschloss- pistole	Kurzwaffe/Einzellader	min. 10	Kimme/Korn	beliebig Rundkugel	25	stehend	15	40	4	Vorderlader- tabelle
7.61	Luntenschloss- pistole	Luntenschlosspistolen mit glattem Lauf	min. 10 cm	originalgetreu	≥ 8,6 mm	25	stehend	15	40	4	Vorderlader- tabelle
7.71	Perkussionsflinte	Langwaffe	min. 42	Laufschiene/ Korn	beliebig 2,6 mm, max. 35 g		stehend	50	ohne Zeit- begrenzung entsprechend Rotterplan	11	Vorderlader- tabelle

Kennzahl	Wettbewerb	Waffenart	Lauf- länge in cm	Visierung	Kaliber	Dis- tanz in m	An- schlags- art	Wett- kampf- schüsse	Zeitvorgabe in min. (* Zeitvorgabe bei elektron. Anlagen)	Scheibe Nr.	Beschreibung
7.72	Steinschlossflinte (kann mit Stein- schlossmuskete geschossen werden)	Langwaffe	min. 42	Laufschiene/ Korn	beliebig 2,6 mm, max. 35 g		stehend	50	ohne Zeit- begrenzung entsprechend Rottenplan	11	Vorladertabelle
8.11 – 8.15 8.20	Sommerbiathlon 10 m Target Sprint	Langwaffe/Mehrloader; Einzellader zulässig	min. 42	Diopter/Korn	4,5 mm	10	stehend liegend	5 Schuss pro Schieß- einlage; 8.10.5	ohne Zeit- begrenzung	23	8.0 ff.
8.21 – 8.25	Sommerbiathlon 50 m	Langwaffe/Mehrloader; Einzellader zulässig	min. 42	Diopter/Korn	5,6 mm/ .22 l.r./ .22 lfb	50	stehend liegend	5 Schuss pro Schieß- einlage; 8.20.4	ohne Zeit- begrenzung	22	8.0 ff.

<b>Stichwortverzeichnis</b>	Gruppe	Seite
10 m Luftgewehr und 10 m Luftpistole	0.5.1.1	11
Abbruch einer Landesmeisterschaft	0.8.6	27
Ablegen der Serien	0.11.5.2	39
Abmessungen der Herstellerbezeichnung	0.16.5.2	46
Abweichende Regelungen	0.18	54
Allgemeine Regeln für Sponsorenzeichen	0.16.6.1	46
Allgemeine Verbindlichkeit	0.1.1	1
Allgemeines	0	1
Allgemeines	0.17.1	53
Anerkennung	0.16.8	47
Anhang	0.20	57
Anhang: Wettbewerbe des DSB	0.21	72
Anwendung des Luftgewehr-Schusslochprüfers als Außenlehre	0.11.3.3	36
Anzeigen der Treffer	0.11.1.1	35
Anzeigen und Betrachten der Schüsse	0.11.5	38
Armbrüste	0.19.1.6	55
Aufbau einer elektronischen Scheibe	0.4.3.2	8
Aufgaben der Aufsicht	0.6.1.2	13
Aufgaben des Schießleiters	0.6.1.1	12
Auslegung	0.1.3	2
Ausschreibung	0.7.6.1	22
Auswerteverfahren	0.11.2	35
Auswertung – Auswertebüro (Ausnahme Bogen)	0.11	34
Auswertung 25-m-Wettbewerbe – Papierscheiben	0.11.1	34
Beispielliste der zulässigen Medikamente	0.17.4	53
Bemaßung und Beleuchtung der Schießstände	0.3.1	5
Beschießen der falschen oder fremden Scheibe	0.11.4	37
Beschießen einer falschen (eigenen) Scheibe	0.11.4.1	37
Beschießen einer fremden Scheibe	0.11.4.2	38
Beschwerde während des Probeschießens	0.8.5.3	26
Besitz und Nutzung der kommerziellen Rechte	0.16.2.1	43
Betreuung (Ausnahme siehe Bogen Regel 6.9.)	0.9.6	30
Bewertung der Schüsse	0.11.3	35
Bib-(Start-)Nummern	0.16.6.2	47
Blenden (Ausnahmen in den Fachteilen sind zu beachten)	0.5.3.2	11
Boden	0.3.6	6
Defekt an einer einzelnen Scheibe	0.8.4.1	24
Defekt einer Scheibengruppe oder aller Anlagen	0.8.4.2	24
Defekte und Störungen (Ausnahmen siehe Fachteile)	0.8	23
Defekte von Scheibenanlagen mit elektronischer Wertung	0.8.4	24
Definition	0.4.3.1	8

<b>Stichwortverzeichnis</b>	Gruppe	Seite
Definitionen nach Anlage 1 Abschn. 1 Unterabschnitt 1 Waffengesetz	0.19.1	55
Deutsche Rekorde	0.14.2	40
Disziplinarbestimmungen (Ausnahmen siehe Fachteile)	0.9.8	31
Dokumentation	0.8.3.1	23
Doping	0.17	53
Druckluftwaffen	0.19.1.5	55
Druckluftwaffen	0.19.2.1	56
Einführung	0.1	1
Einsprüche und ihre Behandlung	0.13	39
Einsprüche wegen nicht erfolgter Aufzeichnung oder Wiedergabe eines Schusses auf dem Monitor	0.8.5.1	24
Einzel- und Mannschaftsschützen	0.7.2	18
Einzelladerwaffen	0.19.1.3	55
Einzelshützen	0.7.2.1	18
Elektronische Scheiben	0.4.3	8
Ergebnisgleichheit	0.12	39
Ergebnisgleichheit in der Einzelwertung	0.12.1	39
Ergebnisgleichheit in der Mannschaftswertung	0.12.2	39
Erlaubnisfreier Erwerb und Besitz nach Anlage 2 Abschn. 2 Unterabschnitt 2 WaffG	0.19.2	56
Falsches Kommando am Stand	0.8.2	23
Fehlfunktion des Papier- oder Gummibandes	0.8.5.4	26
Halbautomaten	0.19.1.1	55
Herstellerbezeichnung	0.16.4.3	45
ISSF Logo	0.16.2.2	43
Jurys	0.6.2.1	13
Kampfgerichte, Jurys (Ausnahmen in den Fachteilen sind zu beachten)	0.6.2	13
Klassen, Einzelschützen, Mannschaften, Körperbehinderte, Zulassung, Wettkampfvorbereitung, Standverteilung, Wettkampfpässe	0.7	16
Kommerzielle Rechte des ISSF	0.16.2	43
Kommerzielle Zeichen	0.16.4.2	45
Kontakt	0.17.5	53
Kontrollen und Sanktionen	0.16.7	47
Langwaffen	0.19.1.4	55
Ligaordnung des DSB	0.9.2.1	28
Ligen	0.9.2	28
Mannschaftsschützen (nicht Sommerbiathlon)	0.7.2.2	19
Marketingrechte und Regeln der Werbung	0.16.2.4	44
Matten	0.3.5	6
Medienbetreuung	0.15	41
Munition	0.5.2	11

<b>Stichwortverzeichnis</b>	Gruppe	Seite
Nummerierung der Schützenstände und der Scheibenständer	0.3.2	5
Perkussionswaffen	0.19.2.3	56
Probescheiben	0.4.2	7
Proteste (mündlich) gegen die Wertung (gilt nicht für Sommerbiathlon + Bogen)	0.8.5.2	25
Proteste und Beschwerden bei elektrischen Scheiben	0.8.5	24
Prozedur nach einem Protest, einer Beschwerde, einer Nichtanzeige usw. bei elektronischen Scheiben	0.8.5.5	26
Prüfung des Abzugswiderstands	0.10.1	33
Qualifikationsringzahl auf anderen Veranstaltungen erbringen (gilt nicht für die Deutsche Meisterschaft)	0.9.4.1	30
Räumlichkeiten	0.3.8	7
Rechte für Rundfunksendungen und weitere Medien	0.16.2.3	43
Regelanerkennung	0.1.2	1
Regeln für Herstellerbezeichnungen	0.16.5	46
Regeln für Sponsorenzeichen	0.16.6	46
Regelverletzungen – Sicherheitsvergehen	0.9.8.2	32
Repetierwaffen	0.19.1.2	55
Ring- /Trefferabzug	0.9.8.3	32
Scheibenanordnung 25 m – elektronische Scheiben	0.4.3.3	10
Scheibenwechsel	0.9.7	31
Scheibenwechsel	0.11.5.1	39
Schießfolge	0.4.1.1	7
Schießstände	0.3	4
Schießtische	0.3.4	6
Schusslochprüfer Außenlehre	0.11.3.2	36
Schusszahlen pro Scheibe	0.4.1.2	7
Schützenstand	0.3.7	6
Sicherheitsbestimmungen	0.2	2
Sponsorenzeichen	0.16.4.4	45
Sponsoring und Werbung	0.16.3	44
Sportjahr	0.1.5	2
Standverteilung	0.7.5.2	21
Störungen an Waffen und Munition	0.8.1	23
Technische Delegierte (TD)	0.6.2.2	14
Teilnahmeberechtigung – Einzelschützen	0.7.4.1	20
Teilnahmeberechtigung – Mannschaften	0.7.4.2	21
Teilnahmevoraussetzungen	0.1.4	2
Terminplanung und Ausschreibungen	0.7.6	22
Titel	0.14.1	40
Titel und Rekorde	0.14	40



<b>Stichwortverzeichnis</b>	Gruppe	Seite
Trockenschuss (Definition)	0.11.3.1	36
Ummeldungen	0.9.5	30
Unterbrechung im Schießbetrieb und Defekte von Scheibenanlagen	0.8.3	23
Veranstalter	0.1.6	2
Verantwortliche, Schießleiter, Aufsichten, sonst. Mitarbeiter (Ausnahme Bogen Regel 6.6.)	0.6.1	12
Verbotsliste	0.17.3	53
Verstöße	0.17.2	53
Vorbereitung eines Schießens	0.7.5.1	21
Vorschießen	0.9.4	29
Waffen	0.5.1	10
Waffen- und Ausrüstungskontrolle	0.10	32
Waffen, Munition und Ausrüstung	0.5	10
Waffenrechtliche Definitionen nach dem WaffG	0.19	55
Warenzeichen	0.16.4.1	45
Wechsel der Wettkampfklasse	0.7.1.1	17
Werbung	0.16	41
Werbung auf Ausrüstung, Kleidung, Zubehör und Schuhwerk der Schützen	0.16.4	45
Werbung auf dem Schießstand	0.16.2.5	44
Wertung bei Disqualifikation oder Sperre	0.9.8.1	31
Wettbewerbe	0.9.1	27
Wettbewerbe, Ligen, Wettkämpfe, Ummeldungen, Verhalten von Schützen und Betreuern, Disziplinarbestimmungen	0.9	27
Wettkampf- und Probescheiben	0.4	7
Wettkampffarten	0.9.3.3	28
Wettkämpfe	0.9.3.1	28
Wettkämpfe im Ausland	0.9.3.2	28
Wettkämpfe und Meisterschaften	0.9.3	28
Wettkampffunktionäre	0.6	12
Wettkampfklassen (Ausnahmen in den Fachteilen sind zu beachten)	0.7.1	16
Wettkampfpässe	0.7.3	19
Wettkampfscheiben	0.4.1	7
Wettkampfvorbereitungen	0.7.5	21
Windfahnen für 300-m, 100-m und 50-m-Gewehr-/Pistolenstände	0.3.3	5
Zielhilfsmittel (Ausnahmen in den Fachteilen sind zu beachten)	0.5.3.1	11
Zubehör	0.5.3	11
Zulässige Defekte	0.8.1.1	23
Zulassung und Startberechtigung (Teilnahmeberechtigung)	0.7.4	20
Zulassung von Schützen	0.16.1	41
Zusätzliche Einschränkungen für ISSF kontrollierte Wettkämpfe / Meisterschaften	0.16.5.1	46

# **0 Allgemein gültige Regeln für alle Disziplinen**

Teil 0; Seite 90

# Teil 1 – Regeln für Gewehr

<b>1.1</b> Anschlagarten	<b>S. 1</b>	<b>1.5</b> Festlegungen	<b>S. 9</b>
<b>1.2</b> Bekleidungsregeln	<b>S. 2</b>	<b>1.6</b> Festlegungen für Dreistellungs- wettbewerbe	<b>S. 12</b>
<b>1.3</b> Messgeräte	<b>S. 7</b>	<b>1.7</b> Ordonnanzgewehr Regel (Wettbewerbsnummer 1.58)	<b>S. 12</b>
<b>1.4</b> Zubehör	<b>S. 7</b>	Stichwortverzeichnis	<b>S. 19</b>

## 1 Allgemeine Regeln für Gewehrschießen

### 1.1 Anschlagarten

Alle auf rechtshändige Schützen bezogenen Regeln gelten sinngemäß auch für Linkshänder.

#### 1.1.1 Liegend

1. Der Schütze darf auf der blanken Oberfläche des Schützenstandes oder auf einer Matte nach 0.3.5 liegen. Die Ellbogen dürfen auf die Matte gestützt werden.
2. Der Körper liegt ausgestreckt am Schützenstand, mit dem Kopf in Richtung Scheibe.
3. Das Gewehr darf nur durch beide Hände und eine Schulter abgestützt werden.
4. Während des Zielens darf die Wange an den Schaft angelegt werden.
5. Das Gewehr darf auch durch den Riemen unterstützt werden, aber weder der Vorderschaft hinter der linken Hand noch irgendein Teil des Gewehrs dürfen am Riemen oder dessen Zubehör aufliegen.
6. Das Gewehr darf keinen anderen Punkt oder Gegenstand berühren oder auf ihm aufliegen.
7. Beide Unterarme und die Ärmel der Schießjacke vor den Ellbogen müssen von der Oberfläche des Schützenstandes sichtbar abgehoben sein.
8. Der Unterarm des Schützen, der den Riemen hält, muss zur Horizontalen einen Winkel von mindestens 30 Grad bilden.
9. Die rechte Hand/der rechte Arm darf nicht den linken Arm, die linke Hand, Kleidung oder Riemen berühren.

#### 1.1.2 Stehend

1. Der Schütze muss frei und ohne jede andere Unterstützung mit beiden Füßen auf dem Boden des Schützenstandes stehen.
2. Das Gewehr darf nur mit beiden Händen, der Schulter, der Wange und dem neben der rechten Schulter liegenden Teil der Brust gehalten werden.
3. Das Gewehr darf die Jacke oder die Brust außerhalb des Bereichs der rechten Schulter und des rechten Brustteils nicht berühren.
4. Linker Oberarm und Ellbogen dürfen am Brustkorb oder an der Hüfte abgestützt werden.
5. Die Verwendung eines Riemens ist verboten.
6. Die rechte Hand/der rechte Arm darf nicht den linken Arm, die linke Hand oder Kleidung berühren.

## 1.1.3 Kniend

1. Der Schütze darf den Boden des Schützenstandes mit der rechten Fußspitze, dem rechten Knie und dem linken Fuß berühren.
2. Das Gewehr darf mit beiden Händen und der rechten Schulter gehalten werden.
3. Der linke Ellbogen muss auf dem linken Knie abgestützt sein.
4. Die Spitze des Ellbogens darf nicht mehr als 100 mm über das Knie hinausragen und nicht weiter als 150 mm hinter dem Knie aufgesetzt werden.
5. Das Gewehr darf auch durch den Riemen unterstützt werden, aber weder der Vorderschaft hinter der linken Hand noch irgendein Teil des Gewehrs dürfen am Riemen oder dessen Zubehör aufliegen.
6. Das Gewehr darf keinen anderen Punkt oder Gegenstand berühren oder auf ihm aufliegen.
7. Wenn unter dem Rist des rechten Fußes eine Kniendrolle verwendet wird, darf der Fuß in einem Winkel von höchstens 45 Grad zur Seite gedreht werden.
8. Wird keine Kniendrolle verwendet, darf der Fuß in jedem beliebigen Winkel liegen. Dabei dürfen auch die Außenseite des Fußes und der Unterschenkel am Boden des Schützenstandes aufliegen.
9. Kein Teil des Oberschenkels oder des Gesäßes darf jedoch den Boden an irgendeinem Punkt berühren.
10. Benutzt der Schütze eine Matte nach 0.3.5, darf er ganz auf der Matte knien oder mit einem, zwei oder drei Auflagepunkten (Fußspitze, Knie, Fuß) Kontakt mit der Matte haben.
11. Zwischen dem Gesäß und der Ferse des Schützen dürfen nur die Hose und die Unterbekleidung getragen werden.
12. Die Jacke oder andere Gegenstände dürfen nicht zwischen diese beiden Punkte oder unter das rechte Knie gelegt werden.
13. Die rechte Hand und/oder Arm darf nicht den linken Arm, die Schießjacke oder den Riemen berühren.
14. Sportler, die Hosen ohne Gesäßfleck verwenden dürfen ein Kissen mit den Maßen 200mm x 200 mm und 10 mm (siehe Bekleidungsmessung) benutzen .

## 1.1.4 Sitzend

1. Die Füße müssen sich auf gleicher Höhe mit dem Gesäß befinden.
2. Oberarme bzw. Ellbogen können auf die Knie bzw. Oberschenkel gestützt werden.
3. Das Gewehr darf mit beiden Händen und der rechten Schulter gehalten werden.
4. Das Gewehr darf auch durch den Riemen unterstützt werden, aber weder der Vorderschaft hinter der linken Hand noch irgendein Teil des Gewehrs dürfen am Riemen oder dessen Zubehör aufliegen.
5. Das Gewehr darf keinen anderen Punkt oder Gegenstand berühren oder auf ihm aufliegen.
6. Das Anstemmen der Füße an die Standeinfassung oder dgl. ist nicht gestattet.
7. Die Verwendung von Rollen oder Kissen ist nicht gestattet.
8. Die Verwendung einer Matte nach 0.3.5 als Unterlage ist gestattet.

## 1.2 Bekleidungsregeln

### 1.2.1 Allgemeine Regeln

Schießjacken und -hosen müssen aus geschmeidigem Material hergestellt sein, das unter für den Schießsport üblichen Bedingungen keinen Veränderungen seiner typischen Eigenschaften unterliegt, also nicht steifer, dicker oder härter wird.

Futter, Einlagen und Verstärkungen müssen den gleichen Anforderungen entsprechen. Futter oder Einlagen dürfen weder gesteppt, kreuzgenäht oder geklebt noch auf andere Weise mit dem Außenmaterial verbunden sein, außer an den für eine normale Anfertigung üblichen Stellen.

Futter und Einlagen sind als Teil der Kleidung zu messen.

Nur eine (1) Schießjacke, eine (1) Schießhose und ein (1) Paar Schießschuhe dürfen von der Ausrüstungskontrolle für jeden Schützen für alle Gewehrwettbewerbe einer Meisterschaft zugelassen werden.

Dies soll einen Schützen jedoch nicht davon abhalten, eine gewöhnliche Hose oder übliche Trainingschuhe zu tragen.

Eine Schießjacke muss in allen drei Stellungen (kniend, liegend und stehend) verwendbar sein und auch allen anderen Bestimmungen entsprechen, um für den Wettkampf zugelassen zu werden.

### **1.2.2 Unterbekleidung des Schützen**

Die gesamte Bekleidung unter der Schießjacke und unter der Schießhose darf nicht dicker als 2,5 mm einfach oder 5 mm doppelt gemessen sein.

Unter der Schießjacke und/oder der Schießhose darf nur normale, nicht stützende Unter- und/oder Trainingsbekleidung getragen werden. Trainingskleidung, die unter der Schießhose getragen wird, schließt gewöhnliche Hosen, Jeans usw. nicht mit ein.

Jede andere Art von Unterbekleidung ist verboten.

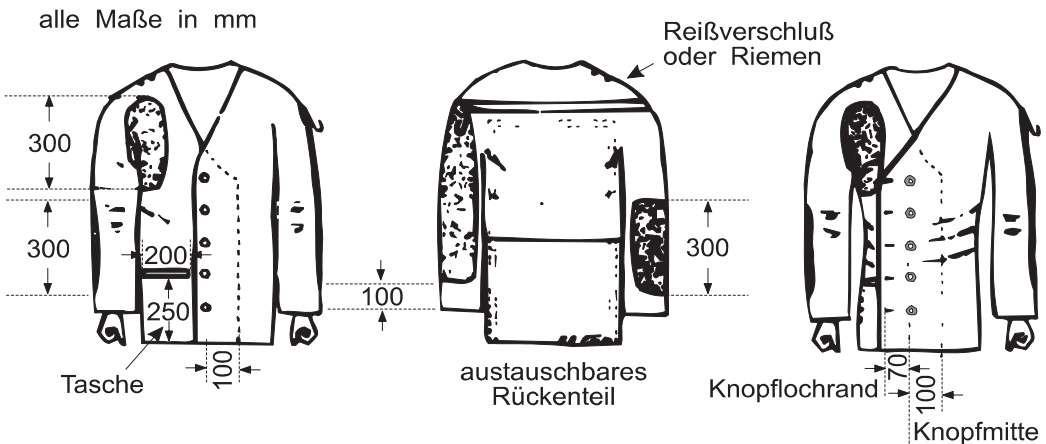
### **1.2.3 Schießjacke**

1. Jackenkörper und Ärmel dürfen einschließlich des Futters an messbaren, flachen Stellen 2,5 mm einfache Stärke oder 5 mm doppelt gemessen nicht überschreiten.
2. Die Jacke darf nicht länger sein als bis zum unteren Ende der geballten Faust.
3. Das Schließen der Jacke darf nur durch nicht verstellbare Vorrichtungen, z. B. Knöpfe oder Reißverschlüsse, erfolgen. Versetzbare Schließen jeder Art sind verboten.
4. Am Verschluss darf die Jacke nicht mehr als 100 mm überlappen.
5. Die Jacke muss lose an ihrem Träger hängen. Dies erscheint dann als gegeben, wenn der normale Verschluss noch um 70 mm überlappt werden kann. (Die 70 mm werden von der Mitte des Knopfes bis zum äußeren Rand des Knopflochs gemessen.)
6. Riemen, Schnüre, Bänder, Nähte, Abnäher oder andere Vorrichtungen, die als künstliche Stütze gedeutet werden können, sind verboten.
7. Ein Reißverschluss oder maximal zwei Riemen zum Straffen von losem Material im Bereich der Schulterverstärkung sind erlaubt.
8. Außer an den in dieser Regel und in den Abbildungen angeführten Stellen ist keinerlei Reißverschluss und auch keine andere Vorrichtung zum Schließen oder Festziehen erlaubt.
9. Das Rückenteil darf aus mehr als einem Stück gefertigt sein, ein Band oder einen Streifen eingeschlossen, sofern diese Machart keine Materialversteifung oder Verminderung der Geschmeidigkeit der Jacke zur Folge hat.
10. Das Rückenteil muss in allen Bereichen dem Limit von 2,5 mm Dicke entsprechen, wenn an flacher Stelle gemessen wird.
11. Das Rückenteil muss überall dem Steifheitslimit entsprechen.

# 1 Regeln für Gewehr

Teil 1; Seite 4

12. Ein austauschbares Rückenteil, das Durchlüftung bietet, ist erlaubt, sofern es weich, biegsam und geschmeidig ist.
13. Die Befestigungen dieses Teils dürfen weder die Jacke versteifen noch dem Schützen eine zusätzliche Stütze bieten.
14. Jedes austauschbare Rückenteil muss von der Ausrüstungskontrolle zugelassen sein.
15. Alle Rückenteile einer Jacke müssen die gleiche Breite und Länge haben.
16. In der Liegend- und Kniendstellung darf der Ärmel der Schießjacke nicht über das Handgelenk des Riemenarms vorstehen.
17. Der Ärmel darf nicht zwischen der Hand oder dem Handschuh und dem Vorderschaft eingeklemmt werden, wenn der Schütze seine Schießstellung einnimmt.
18. Weder Klettmaterial noch eine klebrige Substanz, Flüssigkeit oder Spray dürfen an der Außen- oder Innenseite der Jacke, an Unterlagen oder an der Ausrüstung angebracht werden.
19. Ein Aufrauhen des Jackenmaterials ist erlaubt.
20. Verstärkungen dürfen an beiden Ellbogen auf dem halben Ärmelumfang angebracht werden. Am Arm, der den Riemen hält, darf die Verstärkung vom Oberarm bis 100 mm vor das Ärmelende reichen. Die Verstärkung am anderen Arm darf maximal 300 mm lang sein.
21. Nur ein Haken, eine Schlaufe, ein Knopf oder eine ähnliche Vorrichtung darf an der Außenseite des Ärmels oder am Schultersaum befestigt sein, um ein Abrutschen des Riemens zu verhindern.
22. Die Verstärkung an der Schulter, in die die Kolbenkappe eingesetzt wird, darf in ihrer längsten Abmessung 300 mm nicht überschreiten.
23. Es sind keinerlei Innentaschen gestattet. Nur eine Außentasche an der rechten Vorderseite der Jacke (für Linkshänder an der linken Seite) ist erlaubt.
24. Größe der Tasche: maximal 25 cm hoch, gemessen ab dem unteren Jackenrand, und 20 cm breit.

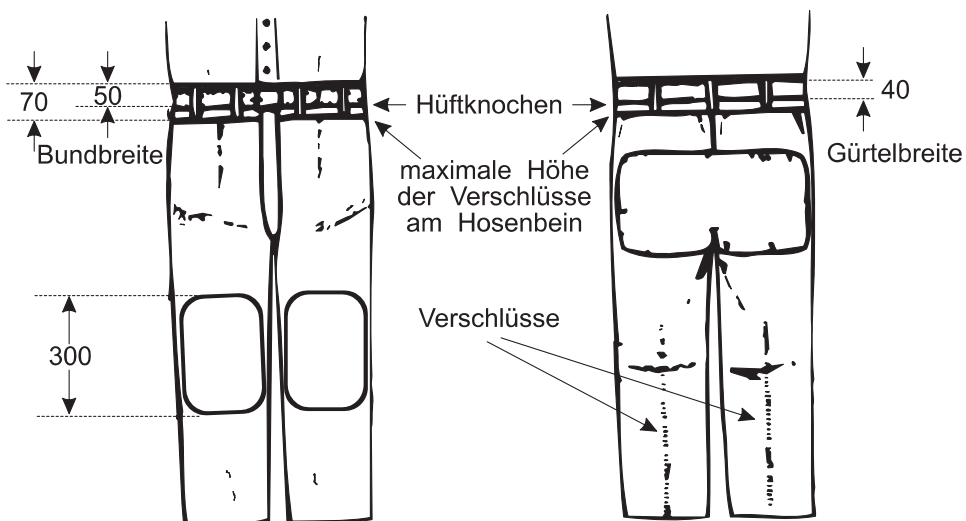


## 1.2.4 Schießhose

1. Hosenkörper dürfen einschließlich des Futters an allen messbaren flachen Stellen 2,5 mm einfache Stärke oder 5 mm doppelte Stärke gemessen nicht überschreiten. Der obere Rand der Hose darf nicht höher als 50 mm über der Spitze des Hüftknochens getragen werden.
2. Alle Zugbänder, Reißverschlüsse oder Halterungen zum Festziehen der Hose um Beine oder Hüften sind verboten.

3. Als Halt für die Hose dürfen nur ein Hüftgürtel, der nicht breiter als 40 mm und nicht dicker als 3 mm ist, oder Hosenträger (elastisch) getragen werden. Wenn ein Gürtel getragen wird, darf der Bund max. 2,5 mm stark sein. Wird kein Gürtel getragen, darf der Bund max. 3,5 mm stark sein. Die Gürtelschlaufen dürfen max. 20 mm breit sein.
4. Wenn im Stehendanschlag ein Gürtel getragen wird, darf der Verschluss nicht dazu verwendet werden, den linken Arm oder Ellbogen zu unterstützen.
5. Wenn die Hose einen Bund hat, darf dieser nicht breiter als 70 mm sein und darf durch einen (1) Haken und bis zu fünf (5) Ösen, einem fünffach verstellbaren Druckknopf, einen ähnlichen Verschluss oder durch einen Klettverschluss geschlossen werden.
6. Es ist jedoch nur eine Verschlussart erlaubt. Eine Kombination von Klettverschluss mit irgendeinem anderen Verschluss ist verboten.
7. Es muss möglich sein, die Hose bei geschlossenen Beinreißverschlüssen über normale Sport- oder Trainingsschuhe anzuziehen.
8. Wenn keine spezielle Schießhose getragen wird, kann eine normale Hose getragen werden, die jedoch für keinen Körperteil irgendeine künstliche Stütze bieten darf.
9. Reißverschlüsse, Knöpfe, Klettverschlüsse oder ähnliche nicht verstellbare Verschlüsse dürfen an der Hose nur an folgenden Stellen verwendet werden:
10. Ein Verschluss an der Vorderseite zum Öffnen und Schließen des Hosenschlitzes. Die Verschlussvorrichtung darf nicht tiefer als bis zur Höhe des Schritts gehen.
11. Weitere nicht verschließbare Öffnungen sind erlaubt.
12. Nur ein weiterer Verschluss pro Hosenbein ist erlaubt. Dieser darf nicht höher als 70 mm unter dem oberen Hosenrand beginnen und kann bis zum unteren Ende des Hosenbeins reichen.
13. Der Verschluss darf entweder an der Vorderseite des Oberschenkels oder an der Rückseite des Beines sein, aber nicht an beiden Stellen an einem Bein.
14. Am Gesäß und an beiden Knien der Hose dürfen Verstärkungen angebracht sein. Der Gesäßfleck darf die Hüftbreite nicht überschreiten und das vertikale Maß darf nur so lang sein, dass die normale Sitzfläche des Trägers gerade bedeckt ist. Die Knieflecken dürfen maximal 300 mm lang sein. Knieverstärkungen dürfen nicht breiter als der halbe Umfang des Hosenbeins sein.

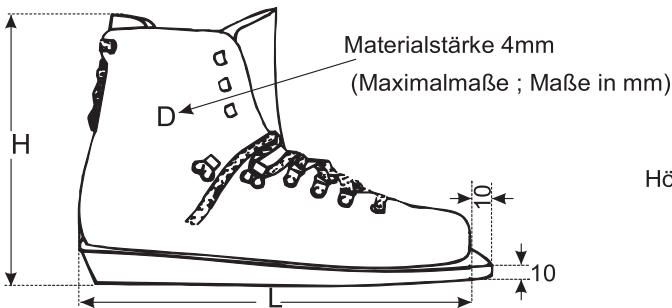
alle Maße in mm



## 1.2.5 Schießschuhe

Normale Straßenschuhe, Turnschuhe oder Schießschuhe, die die folgenden Bedingungen einhalten, sind erlaubt:

1. Das Oberteil (über der Sohle) muss aus weichem, biegsamem, geschmeidigem Material sein, das einschließlich Futter nicht stärker als 4 mm ist, gemessen an einer flachen Stelle, z. B. an Punkt D.
2. Die Sohle muss am Fußballen biegsam sein wie die eines normalen Straßenschuhs. Es muss sich um ein zusammengehörendes Paar handeln.
3. Beingeschädigte (verkürztes Bein) dürfen orthopädisches Schuhwerk tragen.



$$\begin{aligned} \text{Höhe} : \text{Länge} &= \\ \text{H} : (\text{L} + 10\text{mm}) &= \\ &= \\ &2 : 3 \end{aligned}$$

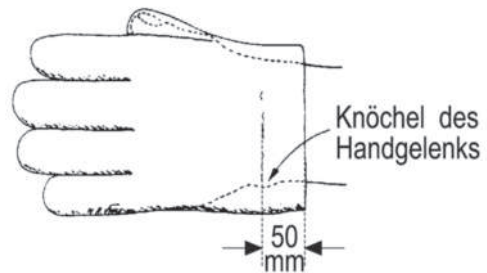
## 1.2.6 Schießhandschuhe

Material wie in Regel 1.2.1. beschrieben. Die Stärke des Handflächen- und Handrückenteils darf, gemessen an einer Stelle ohne Saum oder Naht, insgesamt 12 mm nicht überschreiten.

Die Handschuhe dürfen nicht weiter als 50 mm hinter die Knöchel des Handgelenks reichen.

Am Schießhandschuh ist keinerlei Verschlussvorrichtung erlaubt. Es darf lediglich ein elastisches Teil eingesetzt sein, um den Handschuh leichter anzuziehen zu können.

Der Handschuh muss jedoch locker um das Handgelenk liegen.



## 1.2.7 Verstärkungen und Polsterungen

Jacke und Hose, die den Bestimmungen der Regeln 1.2.3 und 1.2.4 entsprechen, dürfen nur an der Außenseite mit Verstärkungsflecken versehen sein, die folgenden Bedingungen genügen:

Maximale Stärke einschließlich des gesamten Jacken- und Hosenmaterials mit Futter: 10 mm einfach oder 20 mm doppelt gemessen



### 1.3 Messgeräte

#### 1.3.1 Dickenmessung

Die Geräte zum Messen der Dicke von Bekleidung und Schuhen müssen auf 1/10 Millimeter genau arbeiten. Die Messungen werden mit 5 kg Gewicht (Druck) vorgenommen. Das Gerät muss zwei kreisförmige, ebene Messflächen mit je 30 mm Durchmesser haben, die einander gegenüberstehen.



#### 1.3.2 Steifigkeitsprüfung

Bei Geräten zum Messen der Steifigkeit drückt eine kreisförmige Messplatte mit 20 mm Durchmesser das zu prüfende Material mit einem Druck von 1 kg über einen Messzylinder mit 60 mm Durchmesser. Das Material muss mindestens 3,0 mm nachgeben, um den Anforderungen zu entsprechen.

### 1.4 Zubehör

#### 1.4.1 Schießkoffer

Der Schießkoffer darf nicht vor der vorderen Schulter des Schützen an der Feuerlinie abgestellt werden, außer beim Stehendanschlag, bei dem ein Schießkoffer, ein Tisch oder ein Stativ als Waffenablage zwischen den Schüssen benutzt werden darf.

Schießkoffer, Tisch oder Stativ müssen nach Größe und Bauart so beschaffen sein, dass sie Schützen am Nachbarstand weder stören noch einen Windschutz bieten.

#### 1.4.2 Kniendrolle

Für das Schießen in der Kniendstellung ist nur eine zylindrisch geformte Rolle mit maximal 250 mm Länge und 180 mm Durchmesser erlaubt. Sie muss aus weichem, geschmeidigem Material sein. Ein Verformen der Rolle durch Zusammenbinden oder auf andere Art ist nicht erlaubt.

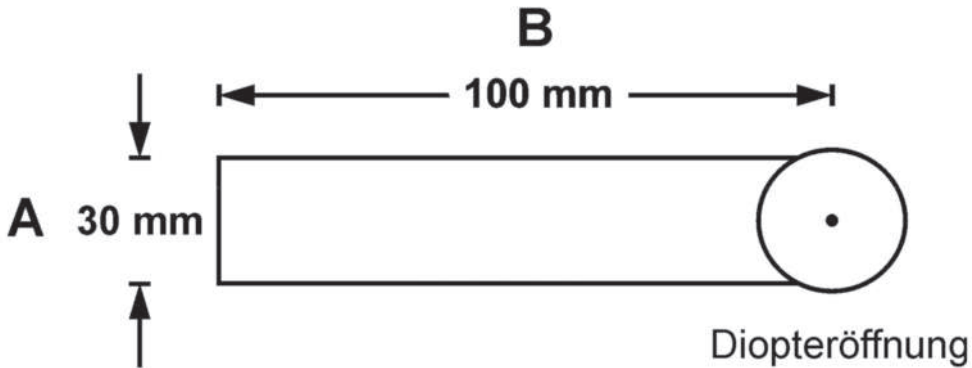
#### 1.4.3 Handstütze, Vorderschafterhöhung, Griff

Jegliche Zusatzvorrichtung oder Erhöhung unter dem Vorderschaft, die in puncto Breite und Verlauf nicht mit dem Vorderschaft übereinstimmt, bzw. Griffmulden aufweist, ist als Handstütze anzusehen. Die Handstütze für das Stehendschießen darf nicht weiter als 200 mm unterhalb der Laufachse reichen.

Der Griff für die rechte Hand darf nicht so geformt sein, dass er auf dem Riemen oder dem linken Arm aufliegt.

## 1.4.4 Blende

Eine Blende von maximal 30 mm Höhe (A) und 100 mm Länge (B) darf am Gewehr oder am Visier nur auf der Seite des nicht zielenden Auges befestigt sein.



## 1.4.5 Riemen

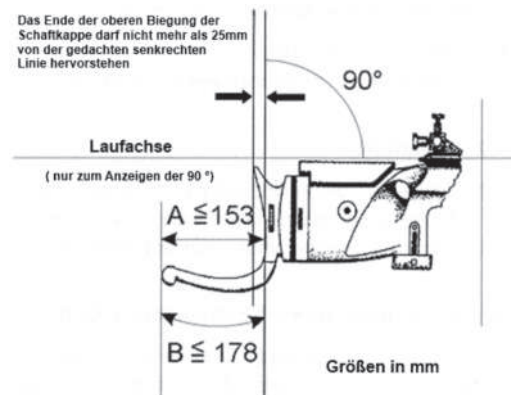
Die maximale Riemenbreite beträgt 40 mm. Der Riemen darf nur über dem linken Oberarm getragen und von dort mit dem Vorderschaft des Gewehrs verbunden werden. Er darf nur von einer Seite über den Handrücken oder das Handgelenk laufen. Kein Teil des Gewehrs darf den Riemen oder irgendeines seiner Zubehörteile berühren, ausgenommen am Riemenhalter und am Handstopp.

## 1.4.6 Schaftkappe und Hacken

Der Haken an der Schaftkappe darf an seinem Ende nicht mehr als 153 mm vom tiefsten Punkt der Krümmung der Schaftkappe, der normalerweise an der Schulter anliegt, entfernt sein. Gemessen wird parallel zur Laufachse von einer Senkrechten aus, die den tiefsten Punkt der Schaftkappe tangiert (A). Die äußere Länge des Hackens einschließlich der Bogen oder Krümmungen darf 178 mm nicht überschreiten (B).

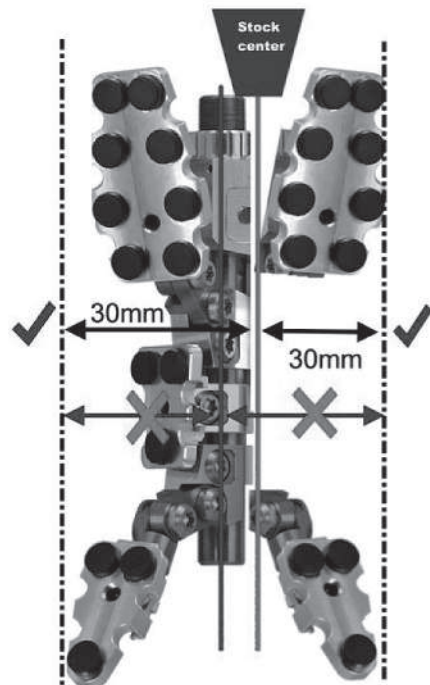
Alle Maße in mm

**Hinweise: das Maß 25 mm gilt nicht für Zimmerstützen, KK-100 m und Auflage**



### 1.4.7 Schaftkappe 300 m Standardgewehr, 10 m Luftgewehr

Die Schaftkappe darf nach rechts oder links versetzt werden, dabei darf der Abstand der äußersten Messpunkte max. 30 mm von der Hinterschaftmitte entfernt sein. Wird eine mehrteilige Schaftkappe verwendet, können alle Teile versetzt sein, müssen aber in eine Richtung von der Mitte aus gesehen sein. (Alle Teile nach links oder nach rechts.)



## 1.5 Festlegungen

### 1.5.1 Festlegungen für alle Gewehre

1. Kompensatoren, Mündungsbremsen oder ähnlich wirkendes Zubehör sowie Rückstoßdämpfer sind nicht erlaubt.
2. Laufverlängerungen und Läufe dürfen keine seitlichen Öffnungen aufweisen.
3. Jegliche Konstruktion oder Zubehörteile innerhalb des Laufs oder des Verlängerungsrohrs außer den Zügen und der Kammer für die Kugel / Patrone sind verboten.
4. Mehrlader müssen als Einzellader verwendet werden.
5. Voll- und Halbautomaten sind nicht zugelassen.

### Visierung

1. Zielfernrohre dürfen nicht an der Waffe angebracht sein. (Ausn. siehe G-Tabelle 1.36 bis 1.44)
2. Der Schütze darf Korrekturgläser (z. B. Brille, Schießbrille usw.) verwenden.  
Gläser zum Astigmatismausgleich sind erlaubt.
3. Ab der Klasse Herren II/Damen II dürfen Linsen mit Vergrößerung verwendet werden.
4. Lichtfilter (Farbfilter) dürfen am Korn und/oder Diopter montiert sein.
5. Ein Visier mit Prismen- oder Spiegelvorrichtung darf nur von Schützen benutzt werden, die von der rechten Schulter aus schießen, aber mit dem linken Auge zielen oder umgekehrt.
6. Es darf jedoch kein vergrößerndes Glas oder System verwendet werden.

## 1.5.2 Festlegungen für Gewehre im Wettbewerb 300 m-Standardgewehr

1. Es muss für alle drei Stellungen dasselbe Gewehr verwendet werden.
2. Das Auswechseln des Korns, der Diopterscheibe und das Verstellen der Schaftkappe nach „oben und unten“ und des Handstopps gelten nicht als Veränderungen. (siehe auch Regel 1.4.7)
3. Ein Austausch des gesamten Korntunnels und / oder Diopters ist nicht erlaubt.
4. Schaftbacken, die mit bloßer Hand verstellt werden können, sind verboten.
5. Die Stellung der Schaftbacke darf während eines Wettkampfes nicht verändert werden. Beim 300 m Standardgewehr darf sie zu Reinigungszwecken / zum Schlagbolzenwechsel nach Anmeldung entfernt werden. Beim Wiedereinbau darf keine Änderung vorgenommen werden. Die Abnahme muss durch die Jury / den Schießleiter erfolgen.

## 1.5.3 Festlegungen für Gewehre im Wettbewerb LG 3-Stellung

1. Es muss für alle drei Stellungen das selbe Gewehr verwendet werden.
2. Das Auswechseln des Korns, der Diopterscheibe und das Verstellen der Schaftkappe nach „oben und unten“ und des Handstopps gelten nicht als Veränderungen.
3. Es darf zwischen den Stellungen die Vorderschafterhöhung im Rahmen der Maße geändert werden. Eine Anpassung/Verstellung der Schaftlänge ist erlaubt.
4. Ein Austausch des gesamten Korntunnels und / oder Diopters ist erlaubt.
5. Die Schaftbacke darf verstellt werden.

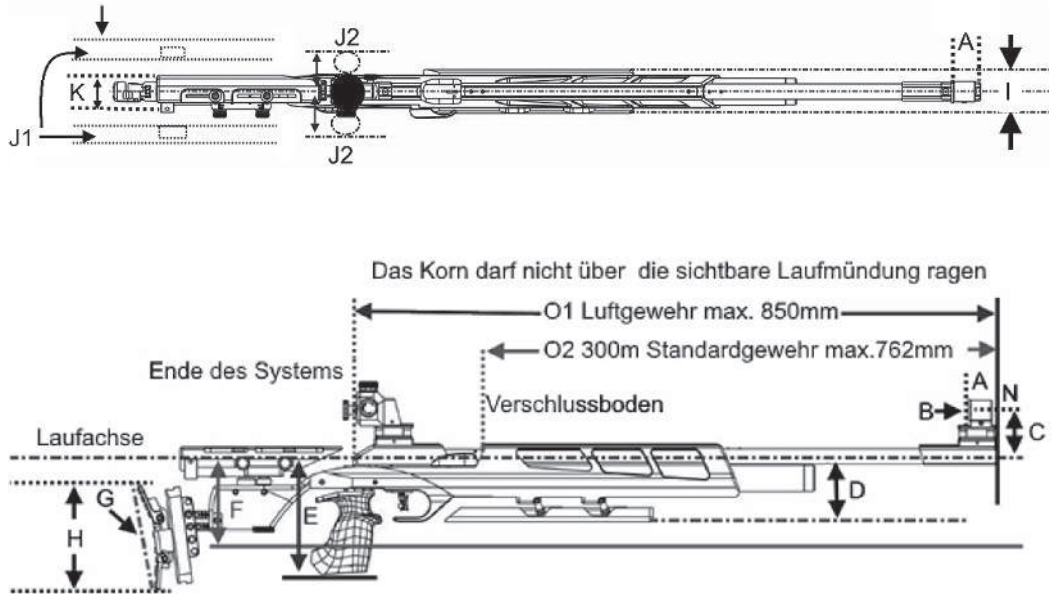
## 1.5.4 Abmessungen für Luftgewehr und GK-Standardgewehr

Die Maximalmaße der Dimensionen C, D, E, F und J werden von der Laufachse aus gemessen.

A	Länge des Korntunnels	50 mm
B	Durchmesser des Korntunnels	25 mm
C	Radiale Höhe des Kornzentrums = Ringmitte oder Balkenoberkante (ausgenommen Zielfernrohre)	60 mm
D	Tiefe des Vorderschafts	120 mm
E	Tiefster Punkt des Pistolengriffs	160 mm
F	Tiefster Punkt des Hinterschafts oder der Spitze der Schaftkappe	offen
G	Maximale Pfeilhöhe des Bogens der Schaftkappe	20 mm
H	Maximale Gesamtlänge der Schaftkappe (Sehne)	153 mm
I	Gesamtstärke (Breite) des Vorderschafts	60 mm
J1	Max. Breite der Schaftkappe gemessen von der Mittellinie der Laufachse	40 mm
J2	Seitliche Ausschwenkung des Pistolengriffes	60 mm
K	Parallele Rechts- oder Linksverstellung oder Drehung um eine vertikale Achse der Schaftkappe von der Normalstellung aus	30 mm
O1	Maximale Systemlänge bei Luftgewehr	850 mm
O2	Maximale Lauflänge bei Standardgewehr (Ende Patronenlager – evtl. Laufverlängerung)	762 mm

Sämtliche Zusatzgewichte müssen innerhalb der Schaftabmessungen liegen.

**Luftgewehr und Großkaliberstandardgewehr**



## Festlegungen

A	Der Korntunnel darf die sichtbare Laufmündung nicht überragen.
B	Zweibeine/Stabilisatoren sind nicht erlaubt.
C	Wasserwaage und/oder Richtkreuz sind nicht erlaubt.
D	Stecher und Rückstecher sind nicht erlaubt.
E	Die Kornform ist beliebig.
F	Lochschaft, Handballenaufgabe, Fingermulden und Handstütze sind nicht erlaubt.
G	Glatte, nicht haftende sowie nicht ausgekehrte Verstärkungen sind gestattet.
H	Schaftbacken, die mit bloßer Hand verstellt werden können, sind verboten. Die Schaftbacke darf bei LG-Dreistellung verstellt werden. Die Stellung der Schaftbacke darf während eines Wettkampfes nicht verändert werden. Beim Standardgewehr darf sie zu Reinigungszwecken/zum Schlagbolzenwechsel nach Anmeldung entfernt werden. Beim Wiedereinbau darf keine Änderung vorgenommen werden. Die Abnahme muss durch die Jury/den Schießleiter erfolgen.
I	Handstopp oder Riemenhalter sind im Stehendanschlag nicht erlaubt.

## Vorderschaft/Griff

Der Pistolengriff und der Schaft dürfen keine orthopädischen Formen aufweisen. Material, das die Griffigkeit verbessert, darf an Vorderschaft, Pistolengriff oder am unteren Teil des Schafts nicht angebracht werden.

### 1.6 Festlegungen für Dreistellungswettbewerbe

Die Wettkämpfe werden in drei Anschlagarten in der Reihenfolge

- kniend (Ab Altersklasse auch sitzend)
- liegend
- stehend ausgetragen.

In den Wettbewerben „KK 3 × 20“ und „KK 3 × 40“ sowie beim Wettbewerb „300 m Freigewehr“ dürfen zwischen den Stellungen sowohl das Gewehr als auch das Zubehör gewechselt werden.

Bei LG-Dreistellung darf nur das Zubehör gewechselt werden.

### 1.7 Ordonnanzgewehr (Wettbewerbsnummer 1.58.O – offene Visierung/ 1.58.G – geschlossene Visierung)

#### 1.7.1 Waffen

Zugelassen sind Repetiergewehre, die bis einschließlich 31.12.1963 als Ordonnanzwaffen geführt wurden. Der Nachweis der Originaltreue obliegt dem Schützen.

Einzellader, Unterhebelrepetierer und Halbautomaten sind nicht zugelassen.

Der Schütze muss das gesamte Wettkampfprogramm mit derselben Waffe schießen. Ein Wechsel bei anerkanntem Waffendefekt ist nur mit Erlaubnis des Schießleiters gestattet. Ein zusätzliches Probeschießen ist nicht erlaubt.

Es darf nur ein Magazin verwendet werden. Nach der Beendigung jeder Serie ist das Magazin aus der Waffe zu entfernen.

Schäftung wie Original; Handballenauflagen und Handstützen sind nicht gestattet.

Visierung: originalgetreue Visierung; spezielle Diopter- oder Scharfschützenvisionen sind nicht gestattet.

Im Liegendanschlag darf ein Gewehrriemen/Tragriemen (wie Original), der mit beiden Enden an der Waffe befestigt sein muss, verwendet werden. Beim Stehendanschlag muss der Gewehrriemen entfernt werden oder lose hängen.

Eine Fixierung an der Bekleidung ist nicht gestattet.

Die Munition muss dem Original entsprechen. (Kaliber, Zündung, Ladung)

### 1.7.2 Bekleidung

Schießjacken (1.2.3), Schießhosen (1.2.4), Schießhandschuhe (1.2.6), Schießschuhe (1.2.5) sind gestattet.

### 1.7.3 Schießentfernung und Scheibenanlagen

Die Schießentfernung beträgt 100 m. Die Höhe der Scheibenzentren über dem Niveau des Schützenstandes ist nicht vorgeschrieben.

Wird eine Meisterschaft auf einer Anlage mit mehreren Bahnen geschossen, so darf die Abweichung zwischen den einzelnen Bahnen 2,5 m nicht überschreiten.

### 1.7.4 Durchführung – Schusszahlen und Scheiben bei Meisterschaften

Der Wettbewerb ist in einen Vorkampf und einen Endkampf unterteilt.

#### Vorkampf: 40 Schuss

- 20 Schuss liegend in zwei Serien à zehn Schuss; Regel 1.1.1
- 20 Schuss stehend in zwei Serien à zehn Schuss; Regel 1.1.2

#### Zeitablauf

- - 15 Minuten

Aufruf der Starter zur Standbelegung

In dieser Zeit ist erlaubt:

- Waffen aufbauen
- Hilfsmittel aufbauen
- Stand einrichten
- Halteübung und Trockenabzug

Während dieser Zeit finden die Kontrollen durch die Aufsichten statt.

- -30 Sekunden  
Stopp Standbelegungszeit

- +/- 0

## **Beginn der Gesamtzeit (Probe und Wettkampf)**

In dieser Zeit kann der Sportler vor Beginn der Wettkampfschüsse unbegrenzte Probeschüsse in der Liegend-Stellung machen.

Wettkampfzeit 45 Minuten

*Hinweis:* Vor Beginn des Stehendanschlages ist eine Probeserie mit 5 Schuss gestattet. Diese sind in der Wettkampfzeit enthalten

## **Endkampf**

- Die sechs besten Schützen bestreiten, wenn möglich, den Endkampf auf einer Bahn.
- Es werden zwei Serien à fünf Schuss stehend in jeweils 90 Sekunden ohne Probe geschossen.
- Das Ergebnis im Endkampf ist zum Vorkampfergebnis zu addieren.

### **1.7.5 Wertung**

Bei angeschossenen Ringen muss die Einschussmitte auf dem den Ring begrenzenden Kreis liegen (Zentrumswertung).

- Ergebnisgleichheit
- Ergebnisgleichheit im Vorkampf
- Bei Ergebnisgleichheit ist nach SpO, Regel 0.12.1 zu verfahren.

### **Ergebnisgleichheit im Endkampf**

Bei Ergebnisgleichheit nach dem Endkampf schießen die ergebnisgleichen Schützen sofort einen Stechschuss nach Ansage in 75 Sekunden.

Ist die Ergebnisgleichheit dann noch nicht gebrochen, so liegt das bessere Ergebnis bei der geringsten Entfernung des Stechschusses vom Mittelpunkt der Scheibe. Ein Probeschießen findet nicht statt.

### **1.7.6 Störungen**

Störungen müssen während der regulären Schießzeit behoben werden. Eine Zeitverlängerung ist nicht möglich.





**LG400**  
Der Zeit voraus.



BEST PERFORMANCE



**LP400**  
Vielfalt gewinnt!

[www.carl-walther.de](http://www.carl-walther.de)

# 1 Regeln für Gewehr

Teil 1; Seite 16

Regelnummer Wettbewerb	Max. Gewicht Abzugs- wider- stand	Schäftung, Systemlänge	Visierhilfe, optische Zielhilfs- mittel	Laufbeschwerung, Munition	Anschlagart, Schusszahl	Max. Schusszahl/ Scheibe	Sonstiges
1.10 Luftgewehr	5.500 g / frei kein Stecher	1.4.7 850 mm	keine siehe Fachteil	radial $\leq$ 30 mm; nicht über Mündung 4,5 mm (.177)	stehend	1	Das Auslösen der Treibladung ohne Geschoss während des Wettkampfes wird als Fehler gewertet.
1.20 Luftgewehr 3-Stellung	5.500 g / frei kein Stecher	1.4.7 1.6 850 mm	keine keine	radial $\leq$ 30 mm; nicht über Mündung 4,5 mm (.177)	kn/lg/st	1	
1.30 Zimmerstützen	7.500 g frei	Hakenkappe/ keine Handstütze frei	keine siehe Fachteil	nicht über Mündung; $\leq$ 60 mm unter Laufachse $\leq$ 4,65 mm Randzünder	stehend	1	Korntrunnel: $\leq$ 25 mm, Länge $\leq$ 50 mm
1.35 KK 100 m	7.500 g frei	Hakenkappe/ keine Handstütze frei	keine siehe Fachteil	nicht über Mündung; $\leq$ 60 mm unter Laufachse 5,6 mm Randfeuer (.22 lfb)	stehend	10	Korntrunnel: $\leq$ 25 mm, Länge $\leq$ 50 mm
1.40 KK Sportgewehr (KK 3 x 20)	6.500 g frei	Handstütze im Stehendanschlag, Hakenkappe frei	Wasserwaage keine	beliebig 5,6 mm Randfeuer (.22 lfb)	kn/lg/st	kn.2/ll.2/ st.2	
1.42 KK-50 m- Zielfernrohr	ohne Ziel- fernrohr 7.500 g	Hakenkappe/ keine Handstütze frei	Zielfernrohr max. 12 fach, kein Leucht- absehen	nicht über Mündung; $\leq$ 60 mm unter Laufachse 5,6 mm Randfeuer (.22 lfb)	stehend 1.1.2 30	1	
1.50 GK Standard- gewehr (GK 3 x 20) Männer	5.500 g $\geq$ 1.500 g kein Stecher	762 mm	keine siehe Fachteil	radial $\leq$ 30 mm; nicht über Mündung $\leq$ 8 mm Zentralfeuer	Kniend/liegend/ stehend 60/30 (unterhalb LM) kn/lg/st	kn : 10 / l : 10 / st : 10	Flimmerband max. 60 mm, kein Zweibein
1.58 O Ordonnanz- gewehr	** $\geq$ 1.500 g	** **	keine keine	keine, auch keine Zusatzgewichte 6-8 mm Zentralfeuer	liegend/ stehend	L : 10 / S : 10	Keine Flimmerbänder, keine Mündungs- bremsen

Regelnummer Wettbewerb	Max. Gewicht Abzugswiderstand	Schäftung, Systemlänge	Visierhilfe, optische Zielhilfsmittel	Laufbeschwerung, Munition	Anschlagart, Schusszahl	Max. Schusszahl/Scheibe	Sonstiges
1.58 G Ordonnanzgewehr	** ≥ 1.500 g	** **	keine keine	keine, auch keine Zusatzgewichte 6–8 mm Zentralfeuer	liegend/ stehend	L : 10 / S : 10	Keine Flimmerbänder, keine Mündungs- bremsen
1.59 GK-Sportgewehr (GK 3 x 20)	6.500 g frei	Handstütze im Stehendanschlag, Hakenkappe frei	Wasserwaage keine	beliebig ≤ 8 mm Zentralfeuer	kn/ lg/ st	kn 2/ lg 2/ st 5	Flimmerband max. 60 mm
1.60 KK-Freigewehr (KK 3 x 40) Männer	8.000 g frei	Handstütze im Stehendanschlag, Hakenkappe frei	Wasserwaage keine	beliebig 5,6 mm Randfeuer (22 lfb)	kn/ lg/ st	kn 2/ lg 2/ st 5	
1.70 GK-Freigewehr (KG 3 x 40) Männer	8.000 g frei	Handstütze im Stehendanschlag, Hakenkappe frei	Wasserwaage keine	beliebig ≤ 8 mm Zentralfeuer	kn/ lg/ st	kn 10/ lg 10/ st 10	Flimmerband max. 60 mm
1.80 KK-Liegendkampf	6.500/ 8.000 g frei	Hakenkappe frei	Wasserwaage keine	beliebig 5,6 mm Randfeuer (22 lfb)	liegend 60	5	
1.90 GK-Liegendkampf	6.500 g Damen 8.000 g Schützen frei	Hakenkappe Frei	Wasserwaage keine	beliebig ≤ 8 mm Zentralfeuer	liegend	10	Flimmerband max. 60 mm
Weibliche Teilnehmer dürfen in den 50-m-KK-Wettbewerben das KK-Sportgewehr (Regel 1.40 SpO) verwenden (bis 6,5 kg).				**	Ordnungsmäßige Ausführung in allen Teilen		
Männliche Teilnehmer dürfen in den 50-m-KK-Wettbewerben das KK-Freigewehr (Regel 1.60 SpO) verwenden (bis 8,0 kg).							
Weibliche Teilnehmer dürfen im GK-300-m-Liegendkampf das GK-Sportgewehr (Regel 1.59 SpO) verwenden (bis 6,5 kg).							

# 1 Regeln für Gewehr

Teil 1; Seite 18

Regelnr.	Wettbewerb	Schusszahl	Schießzeiten in Min. Zuganlagen	Schießzeiten in Min. andere Systeme	Anmerkung
1.10.	Luftgewehr	20	35	30	*
		40	60	50	*
		60	90	75	*
1.20.	Luftgewehr 3-Stellung	30	25/20/30	25/20/30	Einzelzeiten kn/lg/st incl. Probe/Vorbereitung
		60	35/30/40	35/30/40	Einzelzeiten kn/lg/st incl. Probe/Vorbereitung
1.30.	Zimmerstutzen	15	30	25 (Empfehlung)	*
		30	45	40	*
1.35.	KK 100m	15	30	25 (Empfehlung)	*
		30	45	40	*
1.40.	KK-Sportgewehr 3x20	30	70	65 (Empfehlung)	*
		60	120	105	*
1.42.	KK 50 m Zielfernrohr	30	45	40	*
1.50.	GK-Standardgewehr 3x20 Männer	60	135	120	*
1.58.O	Ordonnanzgewehr	40	45	45	
1.58.G	Ordonnanzgewehr	40	45	45	
1.59.	GK-Sportgewehr 3x20 Frauen	60	135	120	*
1.60.	KK-Freigewehr 3x40 Männer	120	195	165	*
1.70.	GK Freigewehr 3x40 Männer	120	210	180	*
1.80.	KK-Liegendkampf	60	60	50	*
1.90.	GK-Liegendkampf	60	75	60	*

**\*Anmerkung**

Die gemeinsame Vorbereitungszeit beträgt 15 Min. incl. einer unbegrenzten Anzahl von Probeschüssen vor dem Start (nicht in der o. g. Schießzeit beinhaltet)

Bei den Dreistellungswettbewerben erfolgt die 15-minütige Vorbereitungs-/Probezeit vor dem Kniendanschlag. Das Probeschießen vor dem liegend- und stehend Anschlag liegt im Ermessen des Schützen.

Die Zeitvorgaben für die Standbelegung regelt der Veranstalter

<b>Stichwortverzeichnis</b>	Gruppe	Seite
Abmessungen	1.5.4	10
Abmessungen für Luftgewehr und GK-Standardgewehr	1.5.4	10
Allgemeine Regeln	1.2.1	2
Allgemeine Regeln für Gewehrschießen	1	1
Anschlagarten	1.1	1
Bekleidung	1.7.2	13
Bekleidungsregeln	1.2	2
Blende	1.4.4	8
Dickenmessung	1.3.1	7
Durchführung – Schusszahlen und Scheiben bei Meisterschaften	1.7.4	13
Festlegungen	1.5	9
Festlegungen für alle Gewehre	1.5.1	9
Festlegungen für Dreistellungswettbewerbe	1.6	12
Festlegungen für Gewehre im Wettbewerb 300 m-Standardgewehr	1.5.2	10
Festlegungen für Gewehre im Wettbewerb LG 3-Stellung	1.5.3	10
Hacken	1.4.6	8
Handstütze, Vorderschafterhöhung, Griff	1.4.3	7
Kniend	1.1.3	2
Kniendrolle	1.4.2	7
Liegend	1.1.1	1
Messgeräte	1.3	7
Ordonnanzgewehr Regel (Wettbewerbsnummer 1.58)	1.7	12
Riemen	1.4.5	8
Schaftkappe	1.4.6	8
Schaftkappe 300 m Standardgewehr, 10 m Luftgewehr	1.4.7	9
Schaftkappe und Hacken	1.4.6	8
Schießentfernung und Scheibenanlagen	1.7.3	13
Schießhandschuhe	1.2.6	6
Schießhose	1.2.4	4
Schießjacke	1.2.3	3
Schießkoffer	1.4.1	7
Schießschuhe	1.2.5	6
Sitzend	1.1.4	2
Stehend	1.1.2	1
Steifigkeitsprüfung	1.3.2	7
Störungen	1.7.6	14
Unterbekleidung des Schützen	1.2.2	3
Veränderung des Vorderschafts	1.5.4	12
Verstärkungen und Polsterungen	1.2.7	6
Waffen	1.7.1	12
Wertung	1.7.5	14

<b>Stichwortverzeichnis</b>	Gruppe	Seite
Zubehör	1.4	7

## Teil 2 – Regeln für Pistole und Revolver

<b>2.1</b> Anschlagart allgemein	<b>S. 1</b>	<b>2.12</b> 10 m Mehrschüssige Luftpistole (2.16)	<b>S. 12</b>
<b>2.2</b> Bekleidungsregeln	<b>S. 2</b>	<b>2.13</b> 10 m Pistole Mehrkampf (2.17)	<b>S. 14</b>
<b>2.3</b> Spezielle Regeln für die 25-m-Wettbewerbe	<b>S. 2</b>	<b>2.14</b> 10 m Pistole Standard (2.18)	<b>S. 14</b>
<b>2.4</b> Schießstände	<b>S. 2</b>	<b>2.15</b> 50 m Pistole (2.20)	<b>S. 15</b>
<b>2.5</b> Wertung – Verfahrensweise – Unregelmäßigkeiten	<b>S. 3</b>	<b>2.16</b> 25 m Schnellfeuerpistole (2.30)	<b>S. 15</b>
<b>2.6</b> Fertighaltung	<b>S. 5</b>	<b>2.17</b> 25 m Schnellfeuerpistole – Nachwuchswettbewerb (2.31)	<b>S. 17</b>
<b>2.7</b> Waffenstörungen bei den 25-m-Wettbewerben	<b>S. 6</b>	<b>2.18</b> 25 m Pistole (2.40)	<b>S. 17</b>
<b>2.8</b> Meldung einer Störung	<b>S. 8</b>	<b>2.19</b> 25 m Pistole – Nachwuchswettbewerb (2.41)	<b>S. 18</b>
<b>2.9</b> Ergebnisgleichheit in den Wettbewerben 25 m und 10 m Mehrschüssige Luftpistole	<b>S. 10</b>	<b>2.20</b> 25 m Zentralfeuerpistole (2.45)	<b>S. 19</b>
<b>2.10</b> Sportgeräte allgem.	<b>S. 11</b>	<b>2.21</b> 25 m Pistole/Revolver (2.53/ 2.59/ 2.55/ 2.58)	<b>S. 19</b>
<b>2.11</b> 10 m Luftpistole (2.10)	<b>S. 12</b>	<b>2.22</b> 25 m Standardpistole (2.60)	<b>S. 21</b>
		Stichwortverzeichnis	<b>S. 26</b>

## 2 Allgemeine Regeln für Pistole und Revolver

### 2.1 Anschlagart allgemein

Der Schütze muss völlig frei, ohne Unterstützung, mit beiden Füßen auf dem Boden innerhalb des Schützenstandes stehen. Das Sportgerät darf nur mit einer Hand gehalten und abgefeuert werden. Der Schießarm und das Handgelenk dürfen weder durch Hilfsmittel gehalten werden noch gestützt oder bandagiert sein. Frei verschiebbare Kleidungsstücke sind gestattet. Mit dem Sportgerät im Anschlag muss das Handgelenk frei beweglich und sichtbar frei von jeglicher Unterstützung sein.

Armbänder, Armbanduhren, Handgelenksbandagen oder ähnliches dürfen am Arm und an der Hand, der das Sportgerät hält, nicht getragen werden.

Alle Wettbewerbe im Teil 2 dürfen nur mit einer Waffe geschossen werden.

## 2.1.1 Pistole/Revolver (2.50 ff.)

Stehend freihändig. Das Sportgerät darf mit zwei Händen gehalten werden. Es darf im Voranschlag geschossen werden. Sonst wie 2.1

## 2.2 Bekleidungsregeln

1. Spezialkleidung, die eine Unterstützung der Beine, des Körpers oder der Arme des Schützen bewirkt, ist verboten.
2. Ein Handschuh, der das Handgelenk nicht verdeckt ist bei allen Pistolen/Revolverwettbewerben erlaubt.
3. Es dürfen nur Halbschuhe getragen werden, bei denen der Knöchel völlig frei ist.
4. Die Benutzung von Holstern ist verboten.
5. Aus Sicherheitsgründen muss geschlossenes Schuhwerk getragen werden.  
(Ausnahme - 10 m Wettbewerbe)

## 2.3 Spezielle Regeln für die 25-m-Wettbewerbe

### 2.3.1 Sicherheit – Laden und Entladen

Das Sportgerät darf erst geladen werden, wenn der Schießleiter das Kommando LADEN gegeben hat.

Der Schütze hat innerhalb einer Minute Magazin, Pistole oder Revolver, mit der vorgeschriebenen Anzahl von Patronen zu laden und schussbereit zu sein.

Der Schießleiter oder die Aufsicht können die Anzahl der geladenen Patronen überprüfen.

Wenn ein Schütze seine Pistole mit mehr als fünf Patronen lädt oder mehr als ein Magazin füllt, wird er disqualifiziert (außer Finale).

Nach Beendigung der Serie muss sich der Schütze davon überzeugen, dass die Pistole oder der Revolver entladen ist. Bei Revolvern sind die leeren Hülsen aus der Trommel zu entfernen, bei Pistolen ist das Magazin herauszunehmen. Die Sportgeräte sind mit offenem Verschluss bzw. ausgeschwenkter Trommel (wenn möglich) und mit Laufrichtung zur Scheibe auf die Ablage niederzulegen. Bei Nichtbefolgen wird der Schütze disqualifiziert (Rote Karte). Die Waffe darf nur abgelegt werden, wenn die Sicherheitsvorrichtung eingeführt ist.

Nachdem das Kommando „Entladen“ am Ende der Probe-/oder Wettkampfserie gegeben wurde, muss eine Pause von einer (1) Minute erfolgen, bevor die Standaufsicht das Kommando „Laden“ gibt, um die nächste Serie zu starten.

## 2.4 Schießstände

Dächer und Blenden sollten den Schützen Schutz vor Wind, Regen, Sonne und ausgeworfene Patronenhülsen bieten. Die Schützenstände sollten seitlich durch transparente Zwischenblenden getrennt sein, jedoch den Funktionsträgern freie Sicht auf die Schützen ermöglichen.

Die Blenden sollten:

1. mindestens 0,75 m vor und ca. 0,25 m hinter die Feuerlinie reichen;
2. mindestens 1,7 m hoch sein, wobei der obere Rand mindestens 2,0 m über dem Boden des Schützenstandes sein muss.

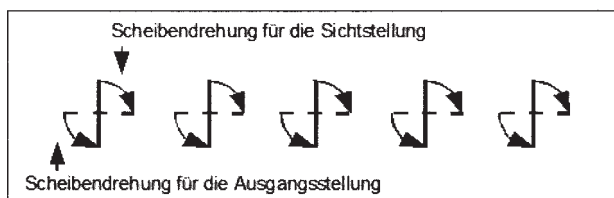


Vor oder neben den Schützenständen müssen Ablagemöglichkeiten vorhanden sein, die die Schützen nicht daran hindern dürfen, den Schießarm zur Fertighaltung zu senken.

Die Abmessungen der möglichst beweglich oder verstellbar Ablage, sollten 0,5 m x 0,6 m breit und 0,7 m bis 0,8 m hoch sein.

### 2.4.1 Normen für 25 m Drehanlagen

25 m Schnellfeuerpistole, 25 m Pistole Duell / 25 m Zentralfeuerpistole Duell und 25 m Standardpistole werden grundsätzlich auf Drehanlagen oder auf zugelassenen elektronischen Anlagen geschossen. Bei Drehanlagen drehen sich die Scheiben um die vertikale Mittelachse. Von oben betrachtet müssen sich die Scheiben im Uhrzeigersinn in die Sichtstellung drehen und gegen den Uhrzeigersinn wieder in die Ausgangsstellung zurück.



Die Zeit für die Drehung der Scheiben um 90° darf bei automatischen Anlagen höchstens 0,2 Sekunden betragen.

Für den Wettbewerb „25 m Schnellfeuerpistole“ müssen sich in einer Anlage fünf Scheiben nebeneinander befinden. Die Anzahl der Scheiben für andere Disziplinen können hiervon abweichen. Die Scheibenmittelpunkte müssen sich in gleicher Höhe befinden ( $\pm 1$  cm) und einen Abstand von 75 cm ( $\pm 1$  cm) voneinander haben.

25 m Stände müssen in Abschnitte (Sektionen) zu je zwei (2) Gruppen (Boxen) eingeteilt werden. Jede Sektion des Schießstandes sollte zentral gesteuert werden. Sie darf aber auch selbstständig arbeiten.

Die Abmessungen eines Schützenstandes sind:

	Breite	Tiefe
25 m Schnellfeuerpistole	1,50 m	1,50 m
25 m Pistole, 25 m Zentralfeuerpistole	1,00 m	1,50 m
25 m Standardpistole, Pistole/Revolver 2.50	1,00 m	1,50 m

## 2.5 Wertung – Verfahrensweise – Unregelmäßigkeiten

### 2.5.1 Vorlaufzeiten

Beim Wettbewerb 25 m Schnellfeuerpistole 7 Sekunden ( $\pm 0,1$  Sekunde). Die Alternativangaben bei Altanlagen (siehe 2.16.3) sind zu beachten.

Bei 25 m Sportpistole Duell, 25 m Schnellfeuerpistole, Zentralfeuerpistole Duell, Pistole/Revolver 2.50 und Standardpistole sieben Sekunden ( $\pm 0,1$  Sekunde).

Für alle Sichtstellungszeichen ist eine Toleranz von + 0,2 Sekunden bis 0,0 Sekunden erlaubt.

Meint ein Schütze, dass die Vorlaufzeit zu kurz oder zu lang und sonst nicht regelgerecht war, muss er seine Pistole in Richtung Kugelfang halten, die Annahme der Serie verweigern und unverzüglich die Standaufsicht/Schießleitung oder die Jury durch Heben der freien Hand verständigen, ohne andere Schützen zu stören.

Stellt sich heraus, dass der Einwand gerechtfertigt war, darf er die Serie neu beginnen. Stellt sich heraus, dass der Einwand nicht gerechtfertigt war, darf er die Serie schießen, wird aber mit Abzug von zwei (2) Ringen vom Ergebnis dieser Serie bestraft.

### 2.5.2 Störungen bei der Schussabgabe

Fühlt sich der Schütze bei Abgabe des Schusses gestört, muss er seine Pistole in Schussrichtung halten und unverzüglich die Schießleitung/Standaufsicht/Jury durch Heben der freien Hand verständigen, ohne andere Schützen zu stören.

Ergibt die Prüfung, dass der Protest begründet ist, wird wie folgt verfahren:

1. Die Serie (25 m Schnellfeuerpistole, 25 m Standardpistole, 25 m Pistole/Revolver (2.50)) muss gestrichen werden, und der Schütze darf die Serie wiederholen;
2. Der Schuss (25 m Pistole, 25 m Zentralfeuerpistole) muss gestrichen werden und der Schütze darf den Schuss wiederholen bzw. die Serie komplettieren.

Ergibt die Prüfung, dass der Protest nicht begründet ist, wird wie folgt verfahren:

1. Hat der Schütze die Serie fertig geschossen, werden der Schuss oder die Serie gewertet.
2. Hat der Schütze seine Serie wegen der beanstandeten Störung nicht fertig geschossen, darf er die Serie wiederholen oder komplettieren. Wertung und Strafen sind hierbei folgende:
3. Im Wettbewerb 25 m Schnellfeuerpistole darf die Serie wiederholt werden, wobei der jeweils schlechteste Schuss auf jeder Scheibe gewertet wird.
4. In den Wettbewerben 25 m Standardpistole, 25 m Pistole/Revolver (2.50 ff.) darf die Serie wiederholt werden, und es werden die jeweils fünf schlechtesten Schüsse auf der Scheibe, entsprechend der Höchstzahl der in der Serie abgegebenen Schüsse, gewertet.
5. In den Wettbewerben 25 m Sportpistole und 25 m Zentralfeuerpistole wird die Serie komplettiert und als Ergebnis gewertet.

Zusätzlich werden vom Ergebnis der wiederholten, bzw. komplettierten Serie zwei Ringe abgezogen.

Bei Wiederholung einer Serie müssen alle fünf Schüsse auf die Scheibe geschossen werden. Schüsse, die nicht abgegeben werden oder die Scheibe nicht treffen, werden als Fehler gewertet.

Gibt ein Schütze mehr Wettkampfschüsse auf eine Scheibe ab als im Programm vorgesehen sind oder gibt er in einer Serie 25 m Pistole-Duell oder 25 m Zentralfeuerpistole-Duell beim Erscheinen der Scheibe mehr als einen (1) Schuss ab, wird (werden) der (die) höchste(n) Schusswerte im Ergebnis dieser Scheibe abgezogen, außerdem werden ihm 2 Ringe pro zu viel abgegebenen Schuss vom Ergebnis der geschossenen Serie abgezogen.

Eine Serie gilt in dem Augenblick als begonnen, wenn das Kommando **ACHTUNG** oder das entsprechende Signal/Kommando **START** (bei stehenden Scheiben) erfolgt ist. Jeder danach abgegebene Schuss wird als Wettkampfschuss gewertet.

Jeder nach dem Kommando **LADEN**, aber vor Beginn der Wettkampfserie unbeabsichtigt abgegebene Schuss (Schüsse) wird für den Wettkampf nicht gewertet, aber der Schütze wird mit zwei (2) Ringen Abzug von der folgenden Serie bestraft. Diese Regelung trifft nicht auf die Probeserien zu.

Der Schütze, der unbeabsichtigt geschossen hat, darf nicht weiter schießen, sondern muss warten bis die anderen Schützen die Serie beendet haben und muss auf gleiche Weise, wie bei einem **DEFEKT/STÖRUNG** die Standaufsicht verständigen. Die Schießleitung erlaubt ihm dann das Schießen fortzusetzen und die Serie im gleichen zeitlichen Durchgang der folgenden regulären Serie zu wiederholen, bzw. zu komplettieren. Die letzte Serie dieses Durchgangs wird dann sofort geschossen, nachdem alle gleichzeitig schießenden Schützen den Durchgang in der betreffenden Zeit beendet haben. Hält sich der Schütze nicht daran und schießt die reguläre Serie, wird der unbeabsichtigt abgegebene Schuss als Fehler (mit Null) gewertet.

Befinden sich auf einer Scheibe mehr Schüsse, als vom Schützen abzugeben waren, und scheiden Fremdschüsse aus, ist wie folgt zu verfahren:

Wurden nicht alle Schusslöcher der vorherigen Serie abgeklebt oder gekennzeichnet, so ist mithilfe der Ergebniskarte festzustellen, welche Schüsse hinzugekommen sind und zur Wertung der neuen Serie herangezogen werden müssen.

Werden Treffer festgestellt, die nicht durch unvollständiges Abkleben erklärt werden können, so ist anzunehmen, dass ein oder mehrere Schusspflaster abgefallen sind. Lässt sich nicht einwandfrei feststellen, welche Schusspflaster abgefallen sind, wird die Serie annulliert und wiederholt.

### 2.5.3 Langlöcher

Trifft ein Schuss die Scheibe während der Drehung, so wird der Schuss gewertet, wenn die horizontale Länge des Schusslochs

7,0 mm	bei Geschossen im Kaliber 5,6 mm
11,0 mm	bei Geschossen im Kaliber 7,62 mm bis 9,65 mm
13,0 mm	bei Geschossen im Kaliber 9,66 mm bis 11,58 mm

nicht überschreitet.

Das horizontal verlängerte Schussloch wird mit einer Langlochlehre gemessen. Messöffnung ist der Abstand zwischen den Innenrändern der zwei parallelen Linien auf der Langlochlehre.

Berührt die Messöffnung einen zählenden Ring, so wird der höhere Wert der beiden Messzonen gewertet.

Die Langlochlehre ist ein flaches, durchsichtiges Plättchen mit zwei parallelen Linien. Die Messöffnung darf eine Plusoleranz bis zu 0,05 mm haben.

### 2.6 Fertighaltung

Fertighaltung für die Wettbewerbe 25 m Schnellfeuerpistole, 10 m Luftpistole-Mehrkampf, 10 m Luftpistole Standard, 25 m Pistole Duell, 25 m Zentralfeuerpistole Duell und 25 m Standardpistole (20- und 10-Sekundenserie).

Der Schütze senkt den Arm mit der Waffe um mindestens 45° aus der Waagerechten. Die Pistole/Revolver darf nicht aufgestützt und dabei nicht auf den Boden innerhalb des Schützenstandes gerichtet werden.

Während auf das Zudrehen der Scheiben oder das Signal zum Schießen gewartet wird, darf der Arm keine sichtbaren Bewegungen machen.

In dem Augenblick, in dem sich die Scheiben zu drehen beginnen, oder das Lichtsignal zum Schießen erscheint, darf der Schütze die Pistole/Revolver heben.

Wenn bei 25 m Schnellfeuer-, 25 m Standard- (20 und 10 Sek.) oder Duellschießen der Schütze den Arm in Fertighaltung weniger als 45° senkt oder ihn vor Beginn der Scheibendrehung über 45° hebt, wird der Schütze gewarnt (Gelbe Karte). Das Ergebnis wird notiert. Die Serie wird wiederholt.

Pro Scheibe werden die niedrigsten Schusswerte der zwei Serien (oder der drei Serien, sollte eine Waffenstörung auftreten) entsprechend der höchsten Anzahl in einer Serie abgegebenen Schüsse (auch Fehler) gewertet.

Beim zweiten Verstoß dieser Art innerhalb desselben Durchgangs erhält der Schütze außerdem zwei Ringe Abzug (Grüne Karte).

Beim dritten Verstoß innerhalb desselben Durchgangs wird der Schütze disqualifiziert (Rote Karte).

### 2.7 Waffenstörungen bei den 25-m-Wettbewerben

Wird ein Sportgerät aus irgendeinem Grund funktionsunfähig, so darf der Schütze den Schaden beheben oder beheben lassen und mit der instand gesetzten Waffe oder mit einer anderen Waffe gleicher Art (Pistole oder Revolver) und gleichen Kalibers das Schießen zu einer vom Schießleiter festzusetzenden Zeit fortsetzen.

Wird eine Serie nach einer anerkannten Waffenstörung mit einem anderen geprüften Sportgerät oder mit einem instand gesetzten und geprüften Sportgerät (Auswechsellteile) fortgesetzt, so hat der Schütze Anspruch auf eine weitere Probeserie.

#### 2.7.1 Anerkannte Waffenstörungen

Eine anerkannte Waffenstörung liegt vor, wenn

1. der Abzugsmechanismus nicht funktioniert;
2. die Hülse nicht ausgeworfen wurde;
3. der Mechanismus des Sportgerätes blockiert ist;
4. das Sportgerät nicht mehr funktioniert, weil ein Teil zerstört ist;
5. der Abzugsmechanismus ausgelöst wurde und im Patronenlager eine Patrone steckt, die keinen Schlagbolzeneindruck zeigt.
6. die Sperre und der Feuermechanismus aneinander vorbeigleiten, sodass die Schüsse automatisch gefeuert werden (Doppeln).

#### 2.7.2 Nicht anerkannte Waffenstörungen

Unter nicht anerkannte Waffenstörungen fallen die folgenden Sachverhalte:

1. der Schütze hat nach der Störung den Schlitten, das Magazin, die Sicherung oder den Hahn bewegt oder versucht, den Fehler zu beheben;
2. das Sportgerät war gesichert;
3. das Magazin war nicht richtig eingeführt;
4. der Schütze hat nach einem Schuss den Abzug nicht losgelassen;
5. der Schütze hat den Grund für den Fehler selbst zu vertreten.

**Unsere Türen  
haben 24 Stunden  
am Tag für Sie  
geöffnet...**



**[www.dsb-shop.de](http://www.dsb-shop.de)**

### 2.7.3 Munitionsversager

Munitionsversager werden anerkannt, wenn:

1. ein Geschoss im Lauf stecken bleibt;
2. der Hahn entspannt ist und im Patronenlager eine Patrone steckt, die einen Eindruck des Schlagbolzens zeigt.

### 2.8 Meldung einer Störung

Nur der erste Defekt, gleich ob zulässig oder nicht zulässig, wird untersucht.

Wenn infolge einer Störung ein Schuss nicht abgegeben werden konnte oder der Schütze eine Störung melden möchte, hat er das Sportgerät in Schussrichtung zu halten.

Er verständigt die Aufsicht durch Heben der freien Hand ohne dabei andere Schützen zu stören. Der Schießleiter oder eine von ihm beauftragte waffenkundige Person prüft daraufhin das Sportgerät.

#### 2.8.1 Untersuchung der Störung

Wenn eine Störung gemeldet wird, müssen der Schießleiter oder sein Beauftragter nach Beendigung der Serie, falls der Verschluss der Pistole geschlossen ist, zuerst auf die Sicherung sehen und dann an einem geeigneten Platz die Pistole, durch die einmalige Betätigung des Abzuges, abfeuern.

Bricht der Schuss, so ist erwiesen, dass keine Störung vorlag. Nicht abgegebene Schüsse gelten als Fehler.

Bricht der Schuss nicht, wird die Untersuchung fortgesetzt.

Liegt eine Waffenstörung oder ein Munitionsversagen vor, so darf der Schütze nach Behebung des Schadens das Schießen zu einer von der Schießleitung festzusetzenden Zeit fortsetzen.

#### 2.8.2 Anerkannte Störung

Die unterbrochene Serie wird nicht abgeklebt und wiederholt (25 m Schnellfeuerpistole, 25 m Standardpistole, 10 m Mehrschüssige Luftpistole, 25 m Pistole/Revolver (2.50 ff.), bzw. komplettiert (25 m Pistole, 25 m Zentralfeuerpistole).

Pro Scheibe werden die niedrigsten Schusswerte der zwei Serien (oder der drei Serien im 60-Schussprogramm 10 m Mehrschüssige Luftpistole) gewertet.

Bei Wiederholung der Serie (25 m Schnellfeuerpistole, 25 m Standardpistole, 10 m Mehrschüssige Luftpistole, Pistole/Revolver Regel 2.50 ff.), werden pro Scheibe die niedrigsten Schusswerte, entsprechend der Höchstzahl in einer Serie abgegebenen Schüsse (auch Fehler) der zwei Serien (oder der drei Serien im 60-Schussprogramm „Mehrschüssige Luftpistole“) gewertet.

Der Schütze muss alle fünf Schuss auf die Scheibe(n) in der Wiederholungsserie schießen. Schüsse, die nicht abgegeben werden oder die Scheibe(n) nicht getroffen haben, müssen als Fehler gewertet werden. Sollte eine weitere Störung erfolgen, werden die nicht abgegebenen Schüsse nicht als Fehler gewertet.

Im Wettbewerb 25 m Pistole und 25 m Zentralfeuerpistole wird die Serie durch die Anzahl der nicht abgegebenen Schüsse der unterbrochenen Serie komplettiert.

Wenn einer der gleichzeitig schießenden Schützen eine Waffenstörung oder einen Munitionsversager hat, muss die Wiederholungsserie bzw. Komplettierung der Serie in der Zeit der darauffolgenden regulären

Wettkampfsreihe geschossen werden. Die letzte Wettkampfsreihe dieses Durchgangs wird dann sofort geschossen, nachdem alle gleichzeitig schießenden Schützen den Durchgang beendet haben. Auf jedem Standabschnitt kann das Schießen unabhängig voneinander ablaufen.

### 2.8.3 Wiederholungen bei anerkannten Störungen

25 m Wettbewerbe und 10 m Mehrschüssige Luftpistole

Die Wiederholung einer Serie aufgrund einer anerkannten Störung wird gestattet:

25 m Standardpistole	150-Sekunden-Durchgang	einmal
	kombinierter 20-Sekunden- und 10-Sekunden-Durchgang	einmal
25 m SFP/ Nachwuchswettbewerb SFP	in jedem 30-Schuss-Durchgang	einmal
25 m Großkaliberpistole/ Großkaliberrevolver	Vorkampf	einmal
	Endkampf	einmal
10 m Mehrschüssige LP	60-Schuss-Wettkampf	zweimal
10 m Mehrschüssige LP	30-Schuss-Wettkampf	einmal
10 m LP Mehrkampf	in jedem 20-Schuss-Durchgang	einmal
10 m LP Standard	150-Sekunden-Durchgang	einmal
	20-Sekunden-Durchgang	einmal

### 2.8.4 Komplettierungen bei anerkannten Störungen

Bei anerkannter Waffenstörung oder anerkanntem Munitionsversagen wird die Serie komplettiert:

25 m Pistole Kleinkaliber / 25 m Zentralfeuerpistole	Präzision	einmal
	Duell	einmal

Für die Fortsetzung einer bei anerkannter Störung unterbrochenen Wettkampfsreihe beim Präzisions-schießen steht dem Schützen für die restlichen Schüsse je Schuss eine Minute zur Verfügung.

### 2.8.5 Doppeln

Doppelt eine Pistole, so ist zunächst wie bei einer Waffenstörung zu verfahren. Anschließend überprüft der Schießleiter oder eine von ihm beauftragte Person die Waffe durch Abschießen von zweimal fünf Schuss auf Funktionstüchtigkeit.

Doppelt die Waffe wieder, so ist nach Regel 2.7 zu verfahren.

Die Waffe darf nur mit ausdrücklicher Genehmigung des Schießleiters weiterverwendet werden.

Wenn ein gedoppelter Schuss bzw. gedoppelte Schüsse die Scheibe getroffen hat/haben, bleibt/bleiben die örtlich am höchsten liegende(n) Treffer außer Wertung.

Die Serie wird nicht abgeklebt, aber notiert. Sie muss wiederholt werden. Bei 25 m Pistole / 25 m Zentralfeuerpistole wird die Serie komplettiert.

## 2.8.6 Anerkannte Störungen bei der Probeserie

Tritt während der Probeserie eine Störung an Waffe oder Munition auf, so wird diese Störung nicht notiert. Der Schütze darf die fehlenden Schüsse in der Zeit des jeweiligen Wettbewerbs komplettieren. Bei Präzisionsdurchgängen darf die Probeserie innerhalb von zwei Minuten komplettiert werden.

## 2.8.7 Nicht anerkannte Störung

Alle nicht abgegebenen Schüsse gelten als Fehler.

## 2.8.8 Unterbrechungen

Wird das Schießen aus Sicherheitsgründen oder wegen technischer Ursachen ohne eigenes Verschulden des Schützen unterbrochen, so ist wie folgt zu verfahren:

Wenn die Unterbrechung länger als 15 Minuten dauert, hat die Schießleitung/Jury eine zusätzliche Probeserie vor dem Schießen des restlichen Programms zu genehmigen.

Bei den Wettbewerben 10 m Mehrschüssige Luftpistole, 25 m Schnellfeuerpistole, 25 m Standardpistole und 25 m Pistole/Revolver wird die unterbrochene Serie annulliert und wiederholt. Die wiederholte Serie wird notiert und gewertet.

Bei den Wettbewerben 25 m Zentralfeuerpistole und 25 m Pistole ist die unterbrochene Serie zu komplettieren. Die komplettierte Serie wird notiert und gewertet.

## 2.9 Ergebnisgleichheit in den Wettbewerben 25 m und 10 m Mehrschüssige Luftpistole

Für die ersten drei Plätze in Wettbewerben, in denen kein Finale geschossen wird, werden durch ein Stechen entschieden (Ausnahme Höchststringzahl bei 25-m-Wettbewerben):

Ein Stechen besteht aus einer Serie

Wettbewerb	Stechserien	Probeserien
25 m Schnellfeuerpistole	4-Sekundenserie	4-Sekundenserie
25 m Pistole / Zentralfeuerpistole	Schellfeuerserie	Schnellfeuerserie
25 m Standardpistole	10-Sekundenserie	10-Sekundenserie
25 m Pistole / Revolver	20-Sekundenserie	20-Sekundenserie
10 m Mehrschüssige LP	10-Sekundenserie	10-Sekundenserie
10 m LP Mehrkampf	Schnellfeuerserie	Schnellfeuerserie
10 m LP Standard	20-Sekundenserie	20-Sekundenserie

Das Stechen wird so lange mit je einer Stechserie fortgesetzt, bis ein unterschiedliches Ergebnis für die Plätze 1–3 erzielt ist. Die Teilnehmer am Stechen werden nach ihrem Stechergebnis gereiht.

Bleibende Ergebnisgleichheiten auf schlechteren Plätzen werden nach Regel 0.12.1 entschieden.

Ergebnisgleichheiten im Mannschaftswettbewerb werden nach Regel 0.12.2 entschieden.



## **2.10 Sportgeräte allgem.**

Siehe Pistolentabelle

### **2.10.1 Abzugswiderstand**

Siehe Pistolentabelle

### **2.10.2 Gewicht**

Das Gewicht des Sportgerätes wird einschließlich Magazin und Hülsenfangvorrichtung (wenn vorhanden) ermittelt. Die Sportgeräte dürfen nicht geladen sein.

### **2.10.3 Lauflänge**

Siehe Pistolentabelle

Die Lauflänge bei Pistolen wird einschließlich Patronenlager, bei Revolvern ausschließlich Trommel gemessen.

Die Mindestlauflänge bei Revolvern beträgt 100 mm.

### **2.10.4 Schäftung**

Daumenauflage und Fingerrillen sind gestattet.

Das Handgelenk muss im Anschlag völlig frei sein.

### **2.10.5 Visierung**

Siehe Pistolentabelle

Es ist nur eine offene Visierung erlaubt.

Optische, spiegel-, laserstrahl-, fernrohrartige sowie elektronische Hilfen etc. sind verboten.

Jegliche Arten von Zielgeräten, die in der Lage sind, den Abzug auszulösen, sind verboten.

Visierschutz an Kimme und Korn ist nicht erlaubt.

### **2.10.6 Beschwerden**

Fest angebrachte Beschwerden an Pistolen / Revolver innerhalb des zulässigen Gesamtgewichts und unter Einhaltung der äußeren Abmessungen sind gestattet.

### **2.10.7 Prüfkasten**

Maße siehe Pistolentabelle

Die Prüfkästen dürfen eine fertigungsbedingte Toleranz je Dimension von 0,00 mm bis +1,00 mm aufweisen.

Pistolen und Revolver werden einschließlich Zubehör, jedoch ohne Hülsenfangvorrichtung und bei der 10 m Mehrschüssigen Luftpistole ohne Magazin gemessen.

## 2.11 10 m Luftpistole (2.10)

Zugelassen sind Luftpistolen jeder Art im Kaliber 4,5 mm (.177 Zoll). Mehrschüssige Luftpistolen müssen als Einzellader verwendet werden. Max. zugelassene Geschossenergie 7,5 Joule.

1. Das Auslösen der Treibladung ohne Geschoss nach dem Aufziehen der ersten Wettkampfscheibe wird als Fehler gewertet.
2. Löst ein Schütze während der Standbelegungszeit die Treibladung aus, erhält er eine Warnung. Für jeden weiteren Verstoß erhält er einen Ringabzug von zwei Ringen von der ersten Wettkampfserie.
3. Die Pistole darf nur mit einem (1) Geschoss geladen werden.
4. Wird die Pistole versehentlich mit mehr als einem (1) Geschoss geladen gilt 0.11.4.1.

### 2.11.1 Munition

Siehe Pistentabelle

### 2.11.2 Schießzeit, Wettkampf- und Probeschüsse

Siehe Pistentabelle. Es dürfen vor der Wettkampfserie in der Vorbereitungszeit/Probezeit beliebig viele Probeschüsse abgegeben werden.

### 2.11.3 Durchführung

Der Schießleiter sagt die Anzahl der Wettkampfschüsse und die Wettkampfzeit an und beginnt den Wettkampf mit dem Kommando „START“.

## 2.12 10 m Mehrschüssige Luftpistole (2.16)

Zugelassen sind mehrschüssige Luftpistolen jeder Art im Kaliber 4,5 mm (.177 Zoll) max. Geschossenergie 7.5 Joule.

### 2.12.1 Fertighaltung

Der Schütze erwartet das Signal zum Schießen in der Fertighaltung (2.6).

### 2.12.2 Munition

Siehe Pistentabelle

### **2.12.3 Schießzeit, Wettkampf- und Probeschüsse**

Ein 30-Schuss-Durchgang besteht aus sechs Serien in je zehn Sekunden.

Ein 60-Schuss-Durchgang besteht aus zwölf Serien in je zehn Sekunden.

Jede Serie besteht aus fünf Schüssen auf fünf Klappscheiben.

Vor Beginn des Wettkampfes ist das Einschießen der Pistole auf eine stehende Scheibe Pistole 10 m in 150 Sekunden gestattet. Das Einschießen sollte möglichst unmittelbar neben dem Wettkampfstand stattfinden.

Eine Probeserie kann vor Beginn eines jeden Durchgangs geschossen werden.

### **2.12.4 Durchführung**

Bei mehreren nebeneinander stehenden Anlagen wird auf ein gemeinsames Kommando geschossen.

Wenn der Schießleiter das Kommando LADEN gibt, haben sich die Schützen innerhalb einer Minute auf die zu schießende Wettkampfsrie vorzubereiten.

Nach Ablauf von einer Minute gibt der Schießleiter folgendes Kommando:

#### **ACHTUNG 3–2–1–START**

Bei optischer Signalgebung beginnt die Schießzeit mit dem Erlöschen der Ampel nach drei Sekunden ( $\pm 1$  Sekunde) und endet mit dem erneuten Aufleuchten. Mittels mechanischer Vorrichtungen können die Klappscheiben beim Ende der Schießzeit blockiert werden.

Die Schießzeit endet mit dem Kommando STOP oder dem optischen Signal.

Die Art der Schießzeitangabe muss dem Schützen vor dem Start mitgeteilt werden.

Die Länge der Schießzeit kann mittels Stoppuhr durch den Schießleiter beziehungsweise mithilfe technischer Mittel bei der Steuerung der Signale gemessen werden.

Der Schütze muss das gesamte Wettkampfprogramm mit derselben Waffe schießen, es sei denn, die Waffe wird funktionsunfähig.

Wird eine Serie nach einer anerkannten Waffenstörung mit einer anderen geprüften Waffe oder mit seiner instand gesetzten und geprüften Pistole (Auswechselteile) fortgesetzt, so hat der Schütze Anspruch auf eine weitere Probeserie.

### **Wertung**

Eine Scheibe gilt als getroffen, wenn sie nach dem erfolgten Schuss innerhalb der Schießzeit umklappt. Vor Beginn oder nach dem Ende der Schießzeit abgegebene Schüsse gelten als Fehler.

### **2.13 10 m Pistole Mehrkampf (2.17)**

Zugelassen sind mehrschüssige Luftpistolen jeder Art im Kaliber 4,5 mm (.177 Zoll) max. Geschossenergie 7.5 Joule

#### **2.13.1 Munition**

Siehe Pistentabelle

#### **2.13.2 Probeserie**

Vor Beginn des Präzisions- und Schnellfeuerschießen ist je eine Probeserie gestattet.

#### **2.13.3 Schießzeit, Wettkampfschüsse**

Teil 1 Präzision - 4 Serien à 5 Schuss in je 150 Sek.

Teil 2 Schnellfeuer - 4 Serien à 5 Schuss entsprechend Schnellfeuermodus 3/7 Sek.

#### **2.13.4 Durchführung**

Siehe Wettbewerb 25 m Pistole (2.40)

### **2.14 10 m Pistole Standard (2.18)**

Zugelassen sind mehrschüssige Luftpistolen jeder Art im Kaliber 4,5 mm (.177 Zoll) max. Geschossenergie 7.5 Joule

#### **2.14.1 Munition**

Siehe Pistentabelle

#### **2.14.2 Probeserie**

Vor Beginn des Wettkampfes ist eine Probeserie von fünf Schüssen in 150 Sek. gestattet.

#### **2.14.3 Schießzeit, Wettkampfschüsse**

Teil 1 - 4 Serien à 5 Schuss in je 150 Sek.

Teil 2 - 4 Serien à 5 Schuss in je 20 Sek.

#### **2.14.4 Durchführung**

Siehe Wettbewerb 25 m Standardpistole (2.60)

### **2.15 50 m Pistole (2.20)**

Mehrlader müssen als Einzellader verwendet werden.

#### **Abzug**

Es dürfen Pistolen verwendet werden, bei denen der Abzugswiderstand mit bloßer Hand reguliert werden kann. Der Abzugswiderstand muss so reguliert sein, dass durch Erschütterung der Pistole der Abzugsmechanismus nicht selbstständig auslösen kann.

#### **Schäftung**

Es darf ein Handschuhgriff verwendet werden. Er darf die Hand bis zur Handwurzel umschließen, aber keine Verlängerung aufweisen, die als Handgelenkstütze dienen könnte.

#### **2.15.1 Munition**

Siehe Pistentabelle

#### **2.15.2 Schießzeit, Wettkampf- und Probeschüsse**

Siehe Pistentabelle. Es dürfen vor der Wettkampfschüsse in der Vorbereitungs-/Probezeit beliebig viele Probeschüsse abgegeben werden.

#### **2.15.3 Durchführung**

Der Schießleiter sagt die Anzahl der Wettkampfschüsse und die Wettkampfzeit an und beginnt den Wettkampf mit dem Kommando „START“.

### **2.16 25 m Schnellfeuerpistole (2.30)**

Zugelassen sind selbstladende Pistolen.

#### **2.16.1 Munition**

Kaliber 5,6 mm (.22 lfb) mit einem Geschossgewicht von mindestens 2,53 g = 39 Grain und einer Mündungsgeschwindigkeit von mindestens 250 m/s.

#### **2.16.2 Schießzeit, Wettkampf- und Probeschüsse**

Der Wettbewerb besteht aus zwei Durchgängen zu je 30 Schuss.

Ein 30-Schuss-Durchgang besteht aus sechs Serien; davon werden

- zwei Serien in je acht Sekunden,
- zwei Serien in je sechs Sekunden und
- zwei Serien in je vier Sekunden geschossen.

Jede Serie besteht aus fünf Schüssen auf fünf Wettkampfscheiben.

Jede Wettkampfscheibe darf je Serie nur mit einem Schuss beschossen werden.

Vor jedem Durchgang ist eine Probeserie in acht Sekunden erlaubt.

Die beiden Durchgänge eines Wettkampfes sind immer zeitlich getrennt zu schießen. Der erste Durchgang muss von allen Wettkampfteilnehmern geschossen sein, bevor der zweite Durchgang beginnt.

### 2.16.3 Durchführung

Das Schießen (Probe- und Wettkampfserien) erfolgt auf Kommando.

Schützen im selben Stand müssen zur selben Zeit schießen.

Wenn möglich, soll jedoch an allen Ständen simultan auf ein einheitliches Kommando geschossen werden.

Vor dem Kommando **LADEN** muss der Schießleiter die Serien ansagen (8 Sekunden – 6 Sekunden – 4 Sekunden).

Wenn der Schießleiter das Kommando **LADEN** gibt, haben die Schützen innerhalb einer Minute zu laden und sich auf die zu schießende Wettkampfserie vorzubereiten.

Nach Ablauf dieser Minute gibt der Schießleiter folgendes Kommando:

#### **ACHTUNG**

Beim Kommando **ACHTUNG** ist der Zeitmechanismus zu starten. Die roten Lichter müssen eingeschaltet werden oder bei Papierscheiben müssen sich die Scheiben in die Seitenstellung (Eckstellung) drehen. Nach einer Verzögerung von 7 Sekunden ( $\pm 0,1$  Sekunde) schalten sich automatisch die grünen Lichter an oder drehen sich die Scheiben in Sichtstellung.

Der Schütze muss vor dem Aufleuchten des grünen Lichtes oder vor der Drehung der Papierscheiben in die Sichtstellung die Fertighaltung eingenommen haben.

Die roten Lichtsignale werden eingeschaltet oder bei Papierscheiben werden die Scheiben weggedreht.

Sollte die oben beschriebene Zeitsteuerung in den Anlagen nicht möglich sein, kann nach dem folgenden (bisherigen) Zeitsystem geschossen werden. Wenn von dieser Regel Gebrauch gemacht wird, ist dieses den Startern in der Ausschreibung mitzuteilen.

#### **ACHTUNG**

##### **3–2–1–START**

Beim Kommando **START** ist der Zeitmechanismus zu starten.

Die Schützen müssen bei **>1<** die Fertighaltung eingenommen haben.

Das grüne Licht oder die Scheiben müssen drei (3) Sekunden ( $\pm 1$  Sekunde) nach dem Kommando **START** erscheinen.

Die Vorlaufzeit soll während des gesamten Wettkampfes gleich sein.

##### **2.16.3.1 Durchführung des Wettbewerbs an einem Tag**

Alle Schützen, die im ersten Durchgang in einer Rotte geschossen haben, schießen auch im zweiten Durchgang in der gleichen Rotte und mit Platztausch im gleichen Standabschnitt.

### 2.16.3.2 Durchführung des Wettbewerbs an zwei Tagen

Wird der Wettkampf an zwei Tagen durchgeführt, so beginnt den zweiten Durchgang die mittlere Rotte des ersten Durchgangs; bei gerader Anzahl von Rotten beginnt die Rotte, die unmittelbar nach der mittleren Rotte des ersten Durchgangs kommt. Wird ein nummerierter Rottenplatz am ersten Wettkampftag nicht besetzt, so bleibt am zweiten Tag der Schützenstand für diesen Rottenplatz ebenfalls unbesetzt.

## 2.17 25 m Schnellfeuerpistole – Nachwuchswettbewerb (2.31)

Zugelassen sind selbstladende Pistolen.

### 2.17.1 Munition

Siehe Pistolentabelle

### 2.17.2 Schießzeit, Wettkampfschüsse

Der Wettbewerb besteht aus zwei Durchgängen zu je 30 Schuss.

Ein 30-Schuss-Durchgang besteht aus sechs Serien; davon werden

- drei Serien in je acht Sekunden und
- drei Serien in je sechs Sekunden geschossen.

### 2.17.3 Durchführung

Siehe Regel 2.16.3, Stechserie sechs Sekunden.

## 2.18 25 m Pistole (2.40)

Zugelassen sind Revolver und selbstladende Pistolen.

### 2.18.1 Munition

Siehe Pistolentabelle

### 2.18.2 Schießzeit, Wettkampf- und Probeschüsse

Durchgang	Zahl der Serien/Schüsse	Zeitlimit pro Serie
1. Präzision	Sechs (6) Serien zu je fünf (5) Schuss	fünf Minuten
2. Duell	Sechs (6) Serien zu je fünf (5) Schuss	siehe Schnellfeurdurchgang

### 2.18.3 Durchführung

#### 2.18.3.1 Probeserie

Vor Beginn des Präzisions- und Duellschießens ist eine Probeserie gestattet. Präzisionsschießen (5 Schuss) in fünf Minuten und vor dem Duellschießen eine Probeserie fünf (5) Schuss entsprechend dem Duelldurchgang erlaubt.

### 2.18.3.2 Präzisionsschießen

Beim Präzisionsschießen sagt der Schießleiter die Serie an. Nach dem Kommando **LADEN** haben die Schützen ihre Pistole mit der vorgeschriebenen Anzahl von Patronen innerhalb einer Minute zu laden. Mit dem entsprechenden Kommando/Signal wird dann die Serie gestartet.

### 2.18.3.3 Duellschießen

Für jede der sechs Serien zu je fünf Schuss werden die Scheiben fünfmal für je drei Sekunden dem Schützen zugedreht und für jeweils sieben Sekunden weggedreht. Die Schießzeit beim Duellschießen wird vom Augenblick des Zudrehens bis zum Augenblick des Wegdrehens der Scheibe gerechnet. Beim Duellschießen sagt der Schießleiter die Serie an. Nach dem Kommando **LADEN** haben die Schützen ihre Sportgeräte mit der vorgeschriebenen Anzahl von Patronen innerhalb einer Minute zu laden. Nach dieser Minute erfolgt das Kommando **ACHTUNG**. Danach wird die Anlage gestartet. Nach sieben Sekunden ( $\pm 1$  Sekunde) muss die Scheibe zum ersten Mal erscheinen. Der Schütze muss vor jedem Schuss die Fertighaltung einnehmen. Die Waffe darf nicht aufgestützt werden.

Bei Standscheiben wird nach dem Ladevorgang der Beginn der Serie mit **ACHTUNG** angekündigt. Nach sieben Sekunden wird die Serie mit dem Kommando **START** gestartet und nach drei Sekunden wird die Schießzeit mit dem Kommando **STOP** beendet. Dieser Vorgang wird viermal wiederholt, bis die Serie abgeschlossen ist.

Wenn nur ein Schießstand vorhanden ist, muss das Präzisionsschießen für alle Schützen beendet sein, bevor das Duellschießen beginnt. Dadurch kann sich ein Wettkampf über mehrere Tage erstrecken.

Sind mehrere Stände vorhanden, so können diejenigen Schützen, die das Präzisionsschießen beendet haben, auf einem anderen Stand mit dem Duellschießen beginnen.

## 2.19 25 m Pistole – Nachwuchswettbewerb (2.41)

Zugelassen sind Revolver und selbstladende Pistolen.

### 2.19.1 Munition

Siehe Pistolentabelle

### 2.19.2 Schießzeit, Wettkampf

Das Wettkampfprogramm besteht aus je einem Durchgang Präzisions- und Duellschießen zu je 20 Schuss.

### 2.19.3 Durchführung

Siehe Regel 2.18.3



## **2.20 25 m Zentralfeuerpistole (2.45)**

Zugelassen sind Revolver und selbstladende Pistolen im Kaliber 7,62–9,65 mm (.30–.38).

### **2.20.1 Munition**

Es dürfen nur Bleigeschosse oder Geschosse aus ähnlich weichem Material verwendet werden. Mantelgeschosse sind nicht zugelassen.

Munition mit verstärkter Ladung und Magnummunition sind nicht gestattet.

### **2.20.2 Durchführung**

Siehe 25 m Pistole Regel 2.18.3

## **2.21 25 m Pistole/Revolver (2.53/ 2.59/ 2.55/ 2.58)**

Zugelassen sind Pistolen und Revolver in verschiedenen Wertungsklassen.

### **Griff:**

Handballenauflagen, Handgelenkauflagen sowie verstellbare oder orthopädische Griffschalen sind nicht gestattet.

### **2.21.1 Munition**

Erlaubt ist handelsübliche (auch selbst geladene) Munition, die den geforderten Mindestimpuls (MIP) erreicht.

Munitionswechsel während des Wettkampfes ist nur mit Genehmigung des Schießleiters gestattet.

Die Munition muss waffentypisch sein; (d. h. für Pistolen Patronen ohne Rand, für Revolver Patronen mit Rand sowie nur Patronen Kaliber 9x19, .357 Magnum, .44 Magnum, .45 ACP).

### **Munitionskontrolle / Munitionsprüfung**

Der Schießleiter oder ein von ihm beauftragter Mitarbeiter ist berechtigt, aus dem Munitionsvorrat jedes Schützen bis zu sechs Patronen zur Kontrolle zu entnehmen.

Die Munitionsprüfung erfolgt durch das Wiegen von Geschossen und die Messung der Mündungsgeschwindigkeit von Schüssen, die aus der Waffe des kontrollierten Schützen abgefeuert wurden. Es werden bis zu drei Schüsse abgegeben. Die Geschossgeschwindigkeit wird im Mündungsbereich der Waffe in einem Abstand von 2 m bis 3 m gemessen.

Die Messgeräte müssen von der TK des DSB zugelassen sein.

### **Nichterreichung des Mindestimpulses**

Erreicht keine Messung den geforderten Wert, so ist der Schütze für diesen Wettbewerb zu disqualifizieren.

Einteilung der Wettbewerbe nach dem Mindestimpuls (MIP)

Die Wertung erfolgt getrennt nach 25 m Pistole und Revolver sowie nach bestimmten Kalibern mit geforderten Mindestimpulswerten.

Der Mindestimpuls (MIP) errechnet sich nach folgender Formel:

$MIP = 0,1 \times \text{Geschossgewicht (g)} \times \text{Mündungsgeschwindigkeit (m/s)}$

$p = 0,1 \times m \times v$

	Regel der SpO	Kaliber	Mindestimpuls
<b>25 m Pistole</b>	2.53	9 mm Luger (9x19)	250
	2.59	.45 ACP	300
<b>25 m Revolver</b>	2.55	.357 Magnum	350
	2.58	.44 Magnum	450

### 2.21.2 Schießzeit, Wettkampf- und Probeschüsse Vorkampf

Es können Drehanlagen oder Standscheiben verwendet werden.

Vor Beginn der ersten Wettkampfsreihe 150 Sekunden ist eine Proberserie à fünf Schuss auf die Präzisions-scheibe in 150 Sekunden gestattet.

Durchgang	Anzahl der Serien/Schüsse	Zeitlimit pro Serie
1	vier (4) Serien je fünf (5) Schuss	150 Sekunden Präzisions-scheibe
2	vier (4) Serien je fünf (5) Schuss	20 Sekunden Duellscheibe

### 2.21.3 Schießzeit, Wettkampf- und Probeschüsse Endkampf

Die sechs besten Schützen des Vorkampfes bestreiten den Endkampf.

Sind nur fünf Stände vorhanden, so schießen zuerst die Schützen der Ränge 4, 5 und 6 und dann die Schützen der Ränge 1, 2 und 3.

Vor Beginn des Endkampfes ist eine Proberserie in 20 Sekunden gestattet .

Der Endkampf besteht aus zwei (2) Serien à fünf Schuss in je zwanzig (20) Sekunden – Duellscheibe – .

### 2.21.4 Ergebnisgleichheit

Ergebnisgleichheiten nach dem Endkampf werden durch Stechen nach Regel 2.9, ohne weiteres Probe-schießen gebrochen.

### 2.21.5 Endergebnis

Das Ergebnis im Endkampf ist zum Vorkampfergebnis zu addieren.

### 2.21.6 Durchführung

Der Wettbewerb ist in einen Vorkampf und einen Endkampf unterteilt.

Der Schießleiter sagt die Serie und die Wettkampfzeit an. Nach dem Kommando **LADEN** haben die Schüt-zen ihre Pistole / Revolver mit der vorgeschriebenen Anzahl von Patronen innerhalb einer Minute zu laden. Nach dieser Minute erfolgt das Kommando **ACHTUNG**.

Mit dem Kommando **3–2–1–START** wird dann die Serie gestartet.

Das Ende der Schießzeit erfolgt mit dem Kommando **STOP**.

## 2.22 25 m Standardpistole (2.60)

Zugelassen sind Revolver und selbstladende Pistolen.

### 2.22.1 Munition

Siehe Pistentabelle

### 2.22.2 Schießzeit, Wettkampf- und Probeschüsse

Durchgang	Anzahl der Serien/Schüsse	Zeitlimit pro Serie
1	vier (4) Serien je fünf (5) Schuss	150 Sekunden
2	vier (4) Serien je fünf (5) Schuss	20 Sekunden
3	vier (4) Serien je fünf (5) Schuss	10 Sekunden

Ist es nötig, den Wettbewerb in zwei (2) Halbprogramme durchzuführen, muss jeder Teil wie folgt geschossen werden:

Durchgang	Anzahl der Serien/Schüsse	Zeitlimit pro Serie
1	zwei (2) Serien je fünf (5) Schuss	150 Sekunden
2	zwei (2) Serien je fünf (5) Schuss	20 Sekunden
3	zwei (2) Serien je fünf (5) Schuss	10 Sekunden

### 2.22.3 Durchführung

Der Schießleiter sagt die Serie und die Wettkampfzeit an. Nach dem Kommando **LADEN** haben die Schützen ihre Pistole mit der vorgeschriebenen Anzahl von Patronen innerhalb einer Minute zu laden. Nach dieser Minute erfolgt das Kommando **ACHTUNG**. Danach wird die Anlage gestartet. Nach sieben Sekunden ( $\pm 1$  Sekunde) muss die Scheibe erscheinen.

Nach Ablauf der Schießzeit für die Fünf-Schuss-Serie werden die Scheiben weggedreht.

#### 2.22.3.1 Probeschüsse

Vor Beginn des Wettkampfes ist eine Probeserie von fünf Schüssen in 150 Sekunden gestattet.

# 2 Regeln für Pistole und Revolver

Teil 2; Seite 22

Wettbewerb Wettbewerbsnummer	Gewicht Abzugs- widerstand	Munition Prüfkasten/Tol. 0 bis +1mm	Laufänge Visierlinie	Sonstiges
10 m Luftpistole 2.10	≤ 1.500 g ≥ 500 g	4,5 mm (.177) 420 mm x 200 mm x 50 mm	≤ Prüfkasten ≤ Prüfkasten	Gasentlastung, Kompensator erlaubt, einschüssig.
10 m Mehrschüssige LP 2.16	≤ 1.500 g ≥ 500 g	4,5 mm (.177) 420 mm x 200 mm x 50 mm	≤ Prüfkasten ≤ Prüfkasten	Gasentlastung, Kompensator erlaubt, Messung, im Prüfkasten ohne Magazin.
10 m LP Mehrkampf 2.17	≤ 1.500 g ≥ 500 g	4,5 mm (.177) 420 mm x 200 mm x 50 mm	≤ Prüfkasten ≤ Prüfkasten	Gasentlastung, Kompensator erlaubt, Messung, im Prüfkasten ohne Magazin.
10 m LP Standard 2.18	≤ 1.500 g ≥ 500 g	4,5 mm (.177) 420 mm x 200 mm x 50 mm	≤ Prüfkasten ≤ Prüfkasten	Gasentlastung, Kompensator erlaubt, Messung, im Prüfkasten ohne Magazin.
50 m Pistole 2.20	frei frei	5,6 mm Randfeuer (.22 lfb) Frei	frei frei	Formgriff erlaubt, Handgelenk frei, einschüssig
25 m Schnellfeuerpistole 2.30 Nachwuchswettbewerb 2.31	≤ 1.400 g ≥ 1.000 g	5,6 mm Randfeuer (.22 lfb) 300 mm x 150 mm x 50 mm	≤ 153 mm ≤ 220 mm	
25 m Pistole 2.40 Nachwuchswettbewerb 2.41	≤ 1.400 g ≥ 1.000 g	5,6 mm Randfeuer (.22 lfb) 300 mm x 150 mm x 50 mm	≤ 153 mm ≤ 220 mm	
25 m Zentralfeuerpistole 2.45	≤ 1.400 g ≥ 1.000 g	7,62 mm - 9,65 mm (.30-.38) 300 mm x 150 mm x 50 mm	≤ 153 mm ≤ 220 mm	Gasentlastung, Kompensatoren und Mündungsbremsen sind nicht erlaubt.
25 m Pistole/Revolver 2.53/2.59/2.55/2.58	≤ 1.500 g ≥ 1.000 g	9 mm Luger (9x19), .45 ACP .357 Magn., .44 Magnum	≤ 153 mm ≤ 220 mm	Revolver im Kaliber .44 Magn. Laufi. ≤ 166 mm, Gew. ≤ 1550 g
25 m Standardpistole 2.60	≤ 1.400 g ≥ 1.000 g	5,6 mm Randfeuer (.22 lfb) 300 mm x 150 mm x 50 mm	≤ 153 mm ≤ 220 mm	

≤ kleiner gleich (= gleich oder kleiner)  
≥ größer gleich (= gleich oder größer)

Regel-nr.	Wett-be-werbs-kenn-zahl	Wettbewerb	Schuss-zahl	Maximale Schuss-zahl/ Scheibe (Papier)	Schieß-zeiten in Min. Zug-anlagen	Schießzeiten in Min. andere Systeme	Vorbereitungs-zeit
2.11	2.10.	10 m Luftpistole	20	DM 1 Schuss, sonst bis zu 5 Schuss	30	30	*
			40		60	50	*
			60		90	75	*
2.12	2.16.	10 m Mehr-schüssige LP	30/60	1 pro Klappe	10 Sekunden pro 5 Schuss		3 Minuten Vorbereitungszeit
2.13	2.17	10 m LP Mehr-kampf	20/20	5		Präz.: 4 Serien à 5 Schuss in je 150 Sek. Schnellfeuerdurchgang: 4 Serien à 5 Schuss in je 3/7 Sek.	Präzisionsdurchgang: 5 Min, Schnellfeuerdurchgang: 3 Min.
2.14	2.18	10 m LP Standard	20/20	5		Präz.: 4 Serien à 5 Schuss in je 150 Sek. Schnellfeuerdurchgang: 4 Serien à 5 Schuss in je 20 Sek.	5 Minuten Vorbereitungszeit
2.15	2.20.	50 m Pistole	60/30	10	105	90	*
			*		empfohlen 65 Min	empfohlen 55 Min	
2.16	2.30.	25 m Schnellfeuerpistole	60	1		2 Durchgänge à 30 Schuss à 2 Serien zu je 5 Schuss in 8, 6, 4 Sekunden	3 Minuten Vorbereitungszeit
2.17	2.31.	25 m Schnellfeuerpistole – Nachwuchswettbewerb	60	1		2 Durchgänge à 30 Schuss à 3 Serien zu je 5 Schuss in 8, 6 Sekunden	3 Minuten Vorbereitungszeit
2.18	2.40.	25 m Pistole	60	5		Präz.: 6 Serien à 5 Schuss in je 5 Min. Schnellfeuerdurchgang: 6 Serien à 5 Schuss in je 3/7 Sek.	Präzisionsdurchgang: 5 Minuten Schnellfeuerdurchgang: 3 Minuten
2.19	2.41.	25 m Pistole Nachwuchswettbewerb	40	5		Präz.: 4 Serien à 5 Schuss in je 5 Min. Schnellfeuerdurchgang: 4 Serien à 5 Schuss in je 3/7 Sek.	Präzisionsdurchgang: 5 Minuten Schnellfeuerdurchgang: 3 Minuten
2.20	2.45.	25 m Zentralfeuerpistole	60	10		Präz.: 6 Serien à 5 Schuss in je 5 Min. Schnellfeuerdurchgang: 6 Serien à 5 Schuss in je 3/7 Sek.	Präzisionsdurchgang: 5 Minuten Schnellfeuerdurchgang: 3 Minuten

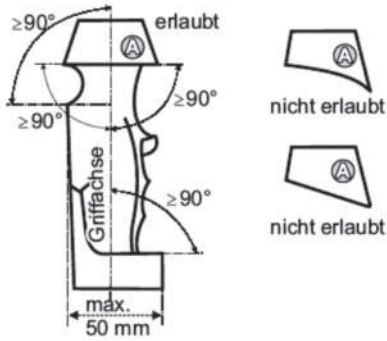
## 2 Regeln für Pistole und Revolver

Teil 2; Seite 24

Regel-nr.	Wett-be-werbs-kenn-zahl	Wettbewerb	Schuss-zahl	Maximale Schuss-zahl/ Scheibe (Papier)	Schieß-zeiten in Min. Zug-anlagen	Schießzeiten in Min. andere Systeme	Vorbereitungs-zeit
2.21	2.53. 2.55. 2.58. 2.59.	25 m Pistole/ Revolver	40	5		4 Serien à 5 zu je 4 Serien in je 150 Sek. Auf die Präzisions- scheibe und 4 Serien in je 20 Sek. auf die Schnellfeuerscheibe	5 Minuten Vorbereitungszeit 3 Minuten im Endkampf
2.22	2.60.	25 m Standard- pistole	60	10		12 Serien à 5 Schuss zu je 4 Serien in 150 Sek./ 20 Sek./ 10 Sek.	5 Minuten Vorbereitungszeit

\*Anmerkung  
Die gemeinsame Vorbereitungszeit beträgt 15 Min. inkl. einer unbegrenzten Anzahl von Probeschüssen vor dem Start (nicht in der o. g. Schießzeit beinhaltet)

25-m-Pistolen  
 10-m-Pistolen



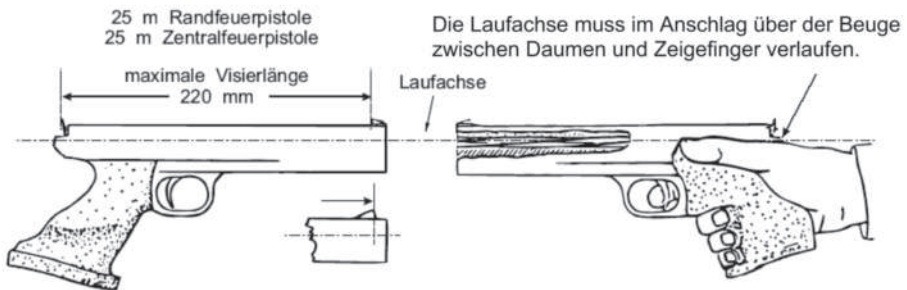
Auf- und Abwärtskrümmung in der Längsachsenrichtung erlaubt.

Nur 25 m Pistolen:  
 ≤30mm, gemessen parallel zur Laufrichtung

Auf- und Abwärtskrümmung in der Längsachsenrichtung erlaubt.



25-m-Pistolen



<b>Stichwortverzeichnis</b>	Gruppe	Seite
10 m Luftpistole (2.10)	2.11	12
10 m Mehrschüssige Luftpistole (2.16)	2.12	12
10 m Pistole Mehrkampf (2.17)	2.13	14
10 m Pistole Standard (2.18)	2.14	14
25 m Pistole (2.40)	2.18	17
25 m Pistole – Nachwuchswettbewerb (2.41)	2.19	18
25 m Pistole/Revolver (2.53/ 2.59/ 2.55/ 2.58)	2.21	19
25 m Schnellfeuerpistole (2.30)	2.16	15
25 m Schnellfeuerpistole – Nachwuchswettbewerb (2.31)	2.17	17
25 m Standardpistole (2.60)	2.22	21
25 m Zentralfeuerpistole (2.45)	2.20	19
50 m Pistole (2.20)	2.15	15
Abzugswiderstand	2.10.1	11
Allgemeine Regeln für Pistole und Revolver	2	1
Anerkannte Störung	2.8.2	8
Anerkannte Störungen bei der Probeserie	2.8.6	10
Anerkannte Waffenstörungen	2.7.1	6
Anschlagart allgemein	2.1	1
Bekleidungsregeln	2.2	2
Beschwerden	2.10.6	11
Doppeln	2.8.5	9
Duellschießen	2.18.3.3	18
Durchführung	2.11.3	12
Durchführung	2.12.4	13
Durchführung	2.13.4	14
Durchführung	2.14.4	14
Durchführung	2.15.3	15
Durchführung	2.16.3	16
Durchführung	2.17.3	17
Durchführung	2.18.3	17
Durchführung	2.19.3	18
Durchführung	2.20.2	19
Durchführung	2.21.6	20
Durchführung	2.22.3	21
Durchführung des Wettbewerbs an einem Tag	2.16.3.1	16
Durchführung des Wettbewerbs an zwei Tagen	2.16.3.2	17
Endergebnis	2.21.5	20
Ergebnisgleichheit	2.21.4	20
Ergebnisgleichheit in den Wettbewerben 25 m und 10 m Mehrschüssige Luftpistole	2.9	10
Fertighaltung	2.6	5



<b>Stichwortverzeichnis</b>	Gruppe	Seite
Fertighaltung	2.12.1	12
Gewicht	2.10.2	11
Kompletierungen bei anerkannten Störungen	2.8.4	9
Langlöcher	2.5.3	5
Lauflänge	2.10.3	11
Meldung einer Störung	2.8	8
Munition	2.11.1	12
Munition	2.12.2	12
Munition	2.13.1	14
Munition	2.14.1	14
Munition	2.15.1	15
Munition	2.16.1	15
Munition	2.17.1	17
Munition	2.18.1	17
Munition	2.19.1	18
Munition	2.20.1	19
Munition	2.21.1	19
Munition	2.22.1	21
Munitionsversager	2.7.3	8
Nicht anerkannte Störung	2.8.7	10
Nicht anerkannte Waffenstörungen	2.7.2	6
Normen für 25 m Drehanlagen	2.4.1	3
Pistole/Revolver (2.50 ff.)	2.1.1	2
Präzisionsschießen	2.18.3.2	18
Probeschüsse	2.22.3.1	21
Probserie	2.13.2	14
Probserie	2.14.2	14
Probserie	2.18.3.1	17
Prüfkasten	2.10.7	11
Schäftung	2.10.4	11
Schießstände	2.4	2
Schießzeit, Wettkampf	2.19.2	18
Schießzeit, Wettkampf- und Probeschüsse	2.11.2	12
Schießzeit, Wettkampf- und Probeschüsse	2.12.3	13
Schießzeit, Wettkampf- und Probeschüsse	2.15.2	15
Schießzeit, Wettkampf- und Probeschüsse	2.16.2	15
Schießzeit, Wettkampf- und Probeschüsse	2.18.2	17
Schießzeit, Wettkampf- und Probeschüsse	2.22.2	21
Schießzeit, Wettkampf- und Probeschüsse Endkampf	2.21.3	20
Schießzeit, Wettkampf- und Probeschüsse Vorkampf	2.21.2	20
Schießzeit, Wettkampfschüsse	2.13.3	14

<b>Stichwortverzeichnis</b>	Gruppe	Seite
Schießzeit, Wettkampfschüsse	2.14.3	14
Schießzeit, Wettkampfschüsse	2.17.2	17
Sicherheit – Laden und Entladen	2.3.1	2
Spezielle Regeln für die 25-m-Wettbewerbe	2.3	2
Sportgeräte allgem.	2.10	11
Störungen bei der Schussabgabe	2.5.2	4
Unterbrechungen	2.8.8	10
Untersuchung der Störung	2.8.1	8
Visierung	2.10.5	11
Vorlaufzeiten	2.5.1	3
Waffenstörungen bei den 25-m-Wettbewerben	2.7	6
Wertung – Verfahrensweise – Unregelmäßigkeiten	2.5	3
Wiederholungen bei anerkannten Störungen	2.8.3	9

## Teil 3 – Regeln für Flintenschießen

<b>3.1</b> Anschlagarten	<b>S. 1</b>	<b>3.9</b> Trefferfeststellung	<b>S. 8</b>
<b>3.2</b> Allgemeines, Flinten, Munition, Kleidung und Sicherheit	<b>S. 1</b>	<b>3.10</b> „NO BIRD“	<b>S. 8</b>
<b>3.3</b> Schießordnung	<b>S. 3</b>	<b>3.11</b> Auswertung	<b>S. 10</b>
<b>3.4</b> Wurfscheiben	<b>S. 3</b>	<b>3.12</b> Trap	<b>S. 12</b>
<b>3.5</b> Störungen (Funktionsstörungen)	<b>S. 4</b>	<b>3.13</b> Doppeltrap	<b>S. 22</b>
<b>3.6</b> Verhaltensregeln	<b>S. 4</b>	<b>3.14</b> Skeet	<b>S. 26</b>
<b>3.7</b> Disziplinarmaßnahmen	<b>S. 6</b>	<b>3.30</b> Wurfscheibenschießen	<b>S. 33</b>
<b>3.8</b> Haupt- und Hilfsrichter	<b>S. 7</b>	<b>3.40</b> Universaltrap	<b>S. 64</b>
		Stichwortverzeichnis	<b>S. 83</b>

### 3 Allgemeine Regeln für das Flintenschießen

#### 3.1 Anschlagarten

Alle auf rechtshändige Schützen bezogenen Regeln gelten sinngemäß auch für Linkshänder.

#### 3.2 Allgemeines, Flinten, Munition, Kleidung und Sicherheit

Verboten ist jede Vorrichtung, Munition oder Ausrüstung, die in den vorliegenden Regeln nicht enthalten ist oder dem Sinn dieser Regeln widerspricht. Sämtliche Vorgaben der Sportordnung und Vorgaben der Standgenehmigung bezüglich Sicherheit sind zu beachten. Die Athleten sind vor Wettkampfbeginn durch den leitenden Kampfrichter zu belehren. Ein Merkblatt des Standbetreibers ist den Athleten zur Kenntnis zu bringen und im offiziellen Aushang der Öffentlichkeit bekannt zu machen.

##### 3.2.1 Flinten

- Zugelassen sind alle Flinten einschließlich halbautomatischer Modelle, die Kaliber 12 nicht überschreiten.
- Vorderschaftrepetierer (sog. Pumpguns) sind verboten.
- Das Wechseln der Flinte während einer Serie ist nicht gestattet; das Gleiche gilt für funktionsfähige Flintenteile (einschl. wechselbarer Chokeeinsätze), es sei denn, der Hauptrichter erkennt einen Waffenfehler an, der nicht sofort behoben werden kann.
- Halbautomatische Flinten müssen so beschaffen sein, dass es nicht möglich ist, mehr als eine Patrone in das Magazin zu laden.
- Gewehrriemen sind verboten.

- Kompensatoren oder ähnliche Vorrichtungen, welche die gleiche Wirkung haben, sind an allen bei Trap- und Doppeltrapwettbewerben verwendeten Flinten verboten.
- Gasentlastungsbohrungen an den Läufen selbst sind, wenn sie vom Originalhersteller angebracht sind, zugelassen.

## 3.2.2 Munition

- Die Länge der Patronenhülse nach Abgabe des Schusses darf 70 mm, das Gewicht der Schrotladung 24,5 g nicht überschreiten. Es sind nur kugelförmige Schrote aus Blei, Bleilegierung oder alternativem Material von maximal 2,6 mm Durchmesser zugelassen.
- Die Schrote dürfen metallbeschichtet sein.
- Einschränkungen durch den Wettkampfausrichter/Veranstalter sind zulässig (z. B. kein Blei / kein Weich-eisen / keine nickelbeschichteten Schrote)
- Schwarzpulver-, Leucht- und Brandpatronen sowie andere Spezialpatronen sind verboten.
- Es dürfen keine Änderungen, die einen Streueffekt durch Spezialkomponenten, Streukreuze usw. bewirken, vorgenommen werden.

### 3.2.2.1 Munitionskontrolle

Während der Qualifikation werden von der Wettkampfleitung 10 % der Athleten über ein Computersystem ausgelost. Den ausgelosten Athleten werden an der Schießlinie zwei (2) plus vier (4) Patronen entnommen und in separaten, beschrifteten Umschlägen verwahrt. Die zwei (2) Patronen werden zuerst getestet. Wenn bei beiden Patronen die Schrotvorlage gleich oder kleiner 24,5 gr ist, werden keine weiteren Maßnahmen ergriffen. Sollten nicht beide Patronen unter der Vorgabe liegen, werden die weiteren 4 Patronen getestet. Wenn der Durchschnitt der Schrotvorlage bei den 6 getesteten Patronen mehr als 24,5 gr wiegt, muss der Athlet disqualifiziert werden.

## 3.2.3 Kleidung

Es liegt in der Verantwortung des Wettkampfteilnehmers, in einer der öffentlichen Veranstaltung angemessenen Kleidung zu erscheinen.

Sporthosen, Trainingshosen und -jacken für Damen und Herren sowie ähnliche Sportblousons, Kleider und Röcke für Damen sind erlaubt. Bermudashorts, bei denen die Unterkante der Hosenbeine nicht höher als 15 cm über der Mitte der Kniescheibe endet, sind erlaubt.

Das Tragen von Hemden, T-Shirts und ähnlichen Bekleidungsstücken ohne Ärmel sind nicht erlaubt.

### 3.2.3.1 Augenschutz

Alle Schützen und Mitarbeiter sollen während des Wettkampfes unzerbrechliche Schießbrillen oder ähnlichen Augenschutz tragen.

### 3.2.3.2 Gehörschutz

Alle Schützen und Mitarbeiter sollen während des Wettkampfes Gehörschutzkappen oder anderen Gehörschutz (Ohrstöpsel, Selektone) tragen.

### 3.2.3.3 Seitenblenden

Seitenblenden sind zugelassen. Die max. Höhe beträgt 60 mm. (0.5.3.2)

### **3.3 Schießordnung**

#### **3.3.1 Rotten**

Eine Rotte sollte aus 6 Schützen bestehen, es sei denn, die Einteilung lässt dies nicht zu. Ab der Landesmeisterschaft soll eine Rotte aus mindestens 5 Schützen bestehen.

Rotten, in denen weniger als sechs gemeldete Schützen schießen, sollen nach Möglichkeit durch erfahrene Schützen, die nicht am Wettbewerb teilnehmen, aufgefüllt werden. Resultate und Resultatkarten sollen, um eine fortlaufende Abwicklung des Schießbetriebs sicherzustellen, auch von diesen Hilfsschützen geführt werden, jedoch ohne Vermerk der Namen.

#### **3.3.2 Schießstellung**

Der Schütze muss mit beiden Füßen innerhalb des markierten Schützenstandes (Station) stehen.

### **3.4 Wurfscheiben**

#### **3.4.1 Regelgerechte Wurfscheibe**

Als regelgerechte Wurfscheibe wird eine vom Schützen abgerufene, nach den Regeln geworfene, nicht beschädigte Wurfscheibe angesehen.

#### **3.4.2 Doubletten**

Eine Doublette gilt als regelgerecht, wenn gleichzeitig zwei nicht beschädigte Wurfscheiben nach den Regeln geworfen werden.

#### **3.4.3 Fehlerhafte Wurfscheibe**

Als fehlerhaft wird eine Wurfscheibe angesehen, wenn sie den Vorschriften der Regel 0.20 Anhang in Aussehen, Gewicht und Farbe nicht entspricht.

#### **3.4.4 Beschädigte Wurfscheibe**

Der Schütze, der eine beschädigte Wurfscheibe erhalten hat, muss seinen Schuss auf eine regelgerechte Wurfscheibe wiederholen, unabhängig davon, ob er die beschädigte Scheibe getroffen hat oder nicht.

#### **3.4.5 Regelwidrige Wurfscheibe**

Jede Wurfscheibe, deren Wurfrichtung, Winkel, Höhe oder Weite nicht den Regeln entspricht, gilt als regelwidrige Wurfscheibe.

#### **3.4.6 Nicht angenommene (verweigerte) Wurfscheibe**

Wird eine Wurfscheibe nicht gemäß den Regeln geworfen, so hat der Schütze das Recht, die Annahme zu verweigern; er gibt dies zu erkennen, indem er seine Flinte öffnet und einen Arm hebt.

## 3.5 Störungen (Funktionsstörungen)

Der Hauptrichter entscheidet in allen Fällen endgültig

Jede Flinte, die nicht sicher schießt, die automatisch doppelt oder deren Ladung nicht zündet, ist nach den Regeln nicht zugelassen.

Munitionsdefekte werden anerkannt, wenn der Schlagbolzeneinschlag im Zündhütchen klar erkennbar ist und

- die Pulverladung nicht gezündet hat;
- die Ladung zündet, aber Komponenten der Ladung im Lauf verblieben sind;
- der Schlagbolzenabdruck auf der Patrone fehlt – die Waffe aber abgeschlagen hat (z. B. wegen zu tief sitzendem Zünder, flachem Patronenrand).

Wenn der Hauptrichter entscheidet, dass die Untauglichkeit der Waffe bzw. Störung von Waffe und Munition nicht durch ein Verschulden des Schützen verursacht wurde und nicht schnell genug zu beheben ist, darf der Schütze eine andere zugelassene Waffe benutzen, wenn diese innerhalb von drei Minuten, nachdem die Waffe für untauglich erklärt worden ist, verfügbar ist.

Andernfalls darf der Schütze mit Erlaubnis des Hauptrichters die Rotte verlassen und die verbleibenden Wurfscheiben der unterbrochenen Serie zu einer festgelegten Zeit fertig schießen.

Innerhalb einer Serie von 25 Wurfscheiben/Doubletten bei Doppeltrap werden höchstens zwei Funktionsstörungen je Schütze anerkannt, unabhängig davon, ob er während dieser Serie Flinte oder Munition gewechselt hat oder nicht. Jede weitere Störung wird nicht anerkannt.

Alle regelgerechten Wurfscheiben, die nach der zweiten Funktionsstörung geworfen werden, gelten bei erneuter Störung als Fehler, gleichgültig, ob auf sie geschossen wurde oder nicht.

## 3.6 Verhaltensregeln

### 3.6.1 Umgang mit Flinten

Alle Flinten, auch ungeladene, müssen mit größtmöglicher Sorgfalt gehandhabt werden.

Kipplautflinten müssen mit offenem Verschluss und mit nach unten gerichteter Laufmündung, Halbautomaten mit offener Kammer und mit nach oben gerichteter Laufmündung getragen werden.

Auf dem Stand verbleibende Flinten müssen mit dem Lauf nach oben, entladen und mit offenem Verschluss in einem Gewehrständer abgestellt werden.

Die Flinte darf nur in gebrochenem Zustand abgelegt, bzw. zwischen den Pausen abgestützt werden.

Es ist verboten, die Flinte eines anderen Schützen ohne dessen Erlaubnis zu berühren.

### Zielübungen allgemein:

Zielübungen sind nur auf dem Schützenstand oder auf einem hierfür vorgesehenen Platz gestattet.

Bei Zielübungen darf die Waffe nicht geladen werden.

Zielübungen auf Wurfscheiben eines anderen Wettkampfteilnehmers sind verboten.

Es ist verboten, absichtlich auf Vögel oder andere Tiere zu zielen oder zu schießen.

### 3.6.2 Zielübungen bei Skeet

Vor Beginn eines Skeetdurchganges dürfen Zielübungen nur auf den Ständen 1, 2 und 3 durchgeführt werden.

Nach dem Startkommando des Hauptrichters dürfen nur auf den Stationen 1 und 8 vor Abruf der Scheibe(n) durch den Schützen für wenige Sekunden Ziel- und Anschlagübungen durchgeführt werden.

Danach muss der Schütze die Fertighaltung einnehmen und die Scheibe(n) abrufen.

### 3.6.3 Funktionsschüsse

Jeder Schütze darf vor seiner ersten Serie an jedem Wettkampftag nur einmal mit Genehmigung des Hauptrichters einen Funktionsschuss pro Lauf abgeben.

### 3.6.4 Laden

Flinten dürfen nur auf dem Schützenstand (Station) und erst nach dem Kommando **START** geladen werden.

### 3.6.5 Trap und Doppeltrap

Der Schütze darf seine Flinte erst schließen, wenn der Schütze zur Linken auf eine regelgerechte Wurf-scheibe geschossen hat.

### 3.6.6 Stationswechsel

Alle Flinten müssen bei Trap und Doppeltrap zwischen den Schützenständen 1 – 5 offen und zwischen Stand 5 und 1(6) offen und entladen getragen werden.

### 3.6.7 Abwenden vom Schützenstand

Der Schütze darf sich nicht vom Schützenstand (Station) abwenden, ohne vorher seine Flinte geöffnet zu haben. Wird eine regelwidrige Scheibe geworfen, so muss die Flinte geöffnet werden. Die Flinte darf erst dann wieder geschlossen werden, wenn das Zeichen zur Fortsetzung des Wettkampfes gegeben wird.

Wird das Schießen unterbrochen, so müssen alle Flinten entladen werden.

### 3.6.8 Verhalten bei Störungen

Bei einem Patronenversager oder einer Funktionsstörung hebt der Schütze den Arm. Er bleibt mit der Flinte in Schussrichtung stehen, ohne den Verschluss zu öffnen oder die Sicherung zu betätigen, bis der Hauptrichter die Flinte kontrolliert hat.

### 3.6.9 Schießverlauf

Die Schützen dürfen keine Unterbrechung des Schießens verursachen, die in der Regel nicht zugelassen ist.

Sie müssen ihre Äußerungen auf das Abrufen der Scheibe, auf ihre Meldung **FERTIG**, das Erheben eines Einspruchs oder die Beantwortung von Fragen des Hauptrichters beschränken.

Es ist den Schützen untersagt, andere Wettkampfteilnehmer zu stören.

## 3.6.10 Kommandos

Kommando	Regel-Nr.	Bedeutung / Wirkung
FERTIG	3.6.9	bereit machen zum Wettkampf
START	3.6.4	Waffe laden / Wettkampfbeginn
NO BIRD	3.10	ungültig / Wiederholung
UNTERBRECHUNG		Waffen entladen, warten / Fortsetzung mit Kommando „START“
Funktions-STÖRUNG	3.5	Vermerk auf Ergebnisliste, ggf. Wiederholung
ABWESEND	3.7.2	Abwesend erklärter Schütze muss sich innerhalb der Serie beim Hauptrichter melden
WARNUNG (gelb/grün)	3.7.5	Verwarnung/Scheibenabzug
(Serie-)ENDE		Serie beendet, Waffen entladen, Ergebnisprotokoll unterzeichnen, Schützenstände räumen

## 3.7 Disziplinarmaßnahmen

### 3.7.1 Anwesenheit

Ist der Schütze beim Aufruf nicht auf dem Schützenstand, so wird sein Name innerhalb einer Minute dreimal laut ausgerufen. Ist er nach dreimaligem Aufruf nicht zur Stelle, so erklärt ihn der Hauptrichter laut als abwesend. Von da an ist es dem Schützen nicht mehr gestattet, in seiner Rotte mitzuschießen. Das Schießen beginnt ohne ihn.

Erscheint der beim Aufruf abwesende Schütze später, so kann er die Erlaubnis erhalten, die versäumte Serie an einem vom Schießleiter zu bestimmenden Termin und Stand nachzuschießen, wobei ihm vom Ergebnis der nachgeschossenen Serie drei Treffer abgezogen werden.

### 3.7.2 Abwesenheit

Ein als abwesend erklärter Schütze muss sich, bevor die versäumte Serie zu Ende ist, beim Hauptrichter oder bei der Schießleitung melden, um die Erlaubnis zum Nachschießen zu erhalten. Tut er dies nicht, so wird er disqualifiziert.

### 3.7.3 Regelwidrige Flinten und Munition

Verwendet der Schütze Flinten oder Munition, die den Regeln nicht entsprechen, so werden alle damit beschossenen Wurfscheiben als Fehler gewertet. Befindet das Kampfgericht, dass eine dieser Regeln vorsätzlich verletzt wurde, so kann der Schütze disqualifiziert werden. Befindet das Kampfgericht jedoch, dass der Schütze sich keiner Schuld bewusst sein konnte und auch keinen Vorteil erlangt hat, so kann auch für die Wertung des Resultats entschieden werden.

### 3.7.4 Verlassen der Rotte

Verlässt der Schütze während einer Serie die Rotte oder unterbricht er das Schießen ohne einen vom Hauptrichter anerkannten Grund, so werden alle verbleibenden Wurfscheiben der Serie als Fehler gewertet.



### **3.7.5 Warnung und Trefferabzug**

Regelverstöße, bei denen kein sofortiger Trefferabzug vorgesehen ist, haben zunächst eine Warnung des Schützen zur Folge (Gelbe Karte). Wiederholte Verstöße während einer Serie von 25 Wurfscheiben/ Doubletten bei Doppeltrap werden jedes Mal mit dem Verlust eines Treffers bestraft (Grüne Karte).

## **3.8 Haupt- und Hilfsrichter**

Das Schießen leitet ein erfahrener Hauptrichter, der auch weitgehende Waffenkenntnisse haben soll.

### **3.8.1 Verantwortlichkeit des Hauptrichters und der Hilfsrichter**

Der Hauptrichter und die Hilfsrichter sind dem Schießleiter gegenüber verpflichtet, auf die Einhaltung der Sicherheitsbestimmungen, der Sportordnung und der Schießstandordnung zu achten.

### **3.8.2 Entscheidungen durch den Hauptrichter**

Der Hauptrichter hat sofort zu entscheiden, ob eine Wurfscheibe getroffen oder gefehlt wurde, ob eine neue Wurfscheibe zu werfen ist oder ob sonstige Abweichungen von den Regeln bestehen. Nach Möglichkeit sollte er im letzten Falle noch vor Abgabe des nächsten Schusses durch den Schützen „NO BIRD“ rufen oder ein entsprechendes Zeichen geben. Regelwidrige Wurfscheiben erfordern eine sofortige und äußerst genaue Entscheidung durch den Hauptrichter.

#### **3.8.2.1 Entscheidungskompetenz**

Der Hauptrichter trifft seine endgültige Entscheidung in jedem Fall allein. Sollte ein Hilfsrichter mit der Entscheidung nicht einverstanden sein, so ist es seine Pflicht, den Hauptrichter davon in Kenntnis zu setzen, indem er den Arm hebt oder ein anderes erkennbares Zeichen gibt. Der Hauptrichter berät sich vor einer endgültigen Entscheidung mit den Hilfsrichtern. Danach trifft der Hauptrichter seine endgültige Entscheidung.

#### **3.8.2.2 Einsprüche gegen die Entscheidungen des Hauptrichters**

Gegen die Entscheidungen des Hauptrichters über Auslegung und Anwendung der Regeln kann Einspruch erhoben werden. Entscheidungen des Hauptrichters über getroffene, regelwidrige oder gefehlte Wurfscheiben sind endgültig. Dagegen kann kein Einspruch erhoben werden.

### **3.8.3 Hilfsrichter – Aufgaben**

Der Hauptrichter wird von mindestens zwei Hilfsrichtern unterstützt, die er im Normalfall reihum aus den Wettkampfschützen, vorzugsweise aus einer der vorhergehenden Rotten, ernannt.

Jeder Wettkampfteilnehmer ist verpflichtet, diese Funktion zu übernehmen.

Ein als Hilfsrichter eingeteilter Schütze, der nicht rechtzeitig zur Stelle ist, keinen ausreichenden Grund für die Ablehnung der Aufgabe hat oder keinen geeigneten Vertreter benennt, wird für die Verweigerung durch Abzug eines Treffers von seinem Endresultat bestraft. Fortgesetzte Verweigerung kann den Ausschluss vom Wettkampf zur Folge haben.

Die Hauptaufgabe des Hilfsrichters besteht darin, jede geworfene Wurfscheibe zu beobachten und sofort nach jedem Schuss durch Handzeichen oder Heben einer Fahne anzuzeigen, ob nach seiner Meinung eine Wurfscheibe als „gefehlt“ zu werten ist. Erkennbar fehlerhafte Wurfscheiben hat er dem Hauptrichter anzuzeigen.

Zwei Hilfsrichter beziehen ihre Stellungen an beiden Seiten des Schießstandes so, dass sie die Gesamtlänge des Schießbereichs beobachten können.

## 3.9 Trefferfeststellung

**Treffer:** Eine Wurfscheibe gilt als getroffen, wenn sie den Regeln entsprechend geworfen und beschossen wurde und wenigstens ein sichtbares Stück von ihr abspringt oder das farbige Pulver staubt (Finalscheiben).

**Fehler:** Eine Wurfscheibe gilt als gefehlt, wenn

1. sie nicht während des Fluges – und bei Skeet zusätzlich innerhalb der Schussgrenzen – getroffen wird,
2. sie vom Schuss nur gestreift wird und kein sichtbares Stück abspringt,
3. der Schütze nicht auf eine von ihm abgerufene regelgerechte Wurfscheibe schießt,
4. der Schütze wegen einer Funktionsstörung an Flinte oder Munition ohne vorherige Prüfung durch den Hauptrichter die Flinte öffnet oder die Sicherung betätigt,
5. sich zum dritten und weiteren Mal eine Funktionsstörung an Flinte oder Munition beim selben Schützen innerhalb einer Serie von 25 Wurfscheiben/Doubletten bei Doppeltrap einstellt,
6. die Fertighaltung des Schützen bei Skeet den Regeln nicht entspricht und er deswegen während derselben Serie schon einmal gewarnt worden ist,
7. die Doubletten bei Skeet in umgekehrter Reihenfolge beschossen werden (wenn hier beide Scheiben getroffen werden, ist die Wertung: Fehler/Fehler).
8. Wenn bei einer regelgerechten Doublette die erste Wurfscheibe gefehlt wurde und der zweite Schuss wegen einer Funktionsstörung an Flinte oder Munition nicht abgegeben werden konnte, wird die erste Wurfscheibe als gefehlt gewertet und die Doublette muss zur Wertung des zweiten Schusses noch einmal wiederholt werden.

## 3.10 „NO BIRD“

„NO BIRD“ bedeutet „ungültige Wurfscheibe“.

### 3.10.1 Entscheidung

Die Entscheidung „NO BIRD“ liegt immer in der Verantwortung des Hauptrichters.

Wurde eine Wurfscheibe nicht nach den Regeln geworfen, wird sie als „NO BIRD“ gewertet.

Eine Wurfscheibe, die vom Hauptrichter als „NO BIRD“ erklärt wurde, muss immer wiederholt werden, gleichgültig, ob der Schütze diese beschossen hat oder nicht und ob er getroffen hat oder nicht.

Eine neue Wurfscheibe muss bei „NO BIRD“ immer von der Maschine oder von dem Haus geworfen werden, von dem aus vorher die regelwidrige Wurfscheibe geworfen wurde.

### 3.10.1.1 „NO BIRD“ bei Trap

#### Annahme der Scheibe

Der Schütze muss die neue Wurfscheibe in jedem Fall annehmen, auch wenn er der Meinung ist, sie sei von einer anderen Maschine dieser Gruppe geworfen worden.

#### Gleichzeitige Schüsse

„NO BIRD“ wird nicht anerkannt, wenn sich zwei Schüsse gleichzeitig oder schnell hintereinander lösen. Das Resultat wird entsprechend den ausgelösten Schüssen gewertet.

### 3.10.2 Neue Scheibe

Eine neue Wurfscheibe muss immer geworfen werden, gleichgültig, ob der Schütze geschossen hat oder nicht, wenn

1. eine beschädigte, fehlerhafte oder regelwidrige Wurfscheibe erscheint,
2. die Wurfscheibe von einer Maschine einer anderen Gruppe oder aus dem falschen Haus geworfen wurde,
3. ein Schütze außerhalb der Reihenfolge schießt,
4. bei Trap zwei oder mehr Wurfscheiben gleichzeitig geworfen wurden,
5. bei Skeet zwei Wurfscheiben beim Schießen auf Einzelwurfscheiben geworfen wurden,
6. bei Doppeltrap/Skeet eine der beiden Wurfscheiben nicht den Regeln entspricht, eine einzelne Wurfscheibe statt einer Doublette geworfen wird.

Eine neue Wurfscheibe muss geworfen werden (vorausgesetzt, der Schütze hat noch keinen Schuss abgegeben), wenn

1. die Wurfscheibe vor dem Kommando des Schützen geworfen wird,
2. bei Trap die Wurfscheibe auf den Abruf nicht sofort erscheint und der Schütze die Annahme verweigert und dies anzeigt, indem er seine Flinte absetzt,
3. bei Trap der erste Schuss wegen einer Funktionsstörung an Flinte oder Munition nicht abgegeben wurde; wird der zweite Schuss abgegeben, so zählt das Resultat,
4. bei Skeet die Wurfscheibe nicht binnen drei Sekunden nach dem Abruf erscheint,
5. bei Doppeltrap die Wurfscheibe nicht sofort nach dem Abruf erscheint.

Eine neue Wurfscheibe muss geworfen werden (auch wenn der Schütze bereits geschossen hat), wenn

1. der Schütze erkennbar gestört worden ist,
2. ein anderer Schütze auf seine Wurfscheibe geschossen hat,
3. der Hauptrichter, aus welchen Gründen auch immer, nicht in der Lage ist festzustellen, ob die Wurfscheibe als Treffer, Fehler oder „NO BIRD“ zu werten ist (in diesem Fall wird sich der Hauptrichter, bevor er eine endgültige Entscheidung trifft, mit den Hilfsrichtern beraten),
4. der Schütze an der Reihe ist und sich unbeabsichtigt ein Schuss löst, bevor er sein Kommando gegeben hat (für versehentlich ausgelöste Schüsse kann der Schütze bestraft werden),
5. bei Trap die Scheibe mit dem ersten Schuss gefehlt wurde und der zweite Schuss wegen einer Funktionsstörung an Flinte oder Munition nicht abgegeben werden konnte.
6. In diesem Fall muss die Scheibe mit dem ersten Schuss gefehlt und mit dem zweiten Schuss beschossen werden.
7. Wird die Scheibe mit dem ersten Schuss getroffen, so wird sie als Fehler gewertet.

## 3.10.3 Regeln für das Doublettenschießen

„NO BIRD“ wird nicht anerkannt, wenn

eine Scheibe einer Doublette regelwidrig ist, der Schütze jedoch beide Scheiben beschießt. In diesem Fall wird das Ergebnis gewertet.

Eine Doublette wird als „NO BIRD“ gewertet und der Schütze muss, um das Resultat beider Schüsse feststellen zu können, beide Wurfscheiben wiederholen, wenn

die erste Wurfscheibe regelgerecht, die zweite Wurfscheibe regelwidrig ist, unabhängig davon, ob der Schütze die erste Wurfscheibe getroffen hat oder nicht,

eine Funktionsstörung an Flinte oder Munition den Schützen daran hindert, auf die erste Wurfscheibe zu schießen,

der Schütze die erste Wurfscheibe verfehlt und diese mit der zweiten Wurfscheibe zusammenstößt, bevor er seinen zweiten Schuss abgeben konnte, oder wenn Bruchstücke der ersten Wurfscheibe die zweite Wurfscheibe zerstören, bevor er seinen zweiten Schuss abgeben konnte.

### 3.10.3.1 „NO BIRD“ bei Doppeltrap (Doppeln der Flinte)

Lösen sich bei einer Doublette beide Schüsse gleichzeitig, so wird dies als „NO BIRD“ gewertet, die Doublette wird wiederholt, um das Resultat beider Schüsse zu ermitteln, gleichgültig, ob nur eine oder beide Wurfscheiben getroffen wurden.

Wiederholt sich dieser Zwischenfall ein drittes oder weiteres Mal in der gleichen Serie, so wird die Doublette als Fehler/Fehler gewertet.

Trifft der Schütze beide Wurfscheiben mit einem Schuss, so wird die Doublette als „NO BIRD“ gewertet und wiederholt. Wiederholt sich dieser Zwischenfall, so wird im dritten Versuch die Doublette als Treffer/Fehler gewertet.

### 3.10.3.2 „NO BIRD“ bei Skeet (Doppeln der Flinte)

Die Einzelscheibe oder Doublette muss maximal zweimal als „NO BIRD“ erklärt werden, wenn beide Schüsse gleichzeitig in einer Serie ausgelöst werden.

Bei einem dritten oder weiteren Vorfall in einer Serie wird die Einzelscheibe als Fehler, die Doublette als Fehler/Fehler gewertet.

## 3.11 Auswertung

Die Treffernotierung findet offiziell auf jedem Schießstand jeweils nach Beendigung einer Serie über 25 Wurfscheiben statt. Bei Wettkämpfen werden die Treffer auf jedem Stand von zwei Personen notiert, von denen die eine die durchgehende offizielle Resultatliste führt und die andere die Ergebnisse auf einer Tafel aufzeichnet, die für die Schützen wie auch für die Zuschauer sichtbar sein soll. Der Schreiber, der die offizielle Resultatliste führt, hält sich hinter der Schützenlinie in der Nähe des Haupttrichters auf. Die Schreiber notieren die Resultate unabhängig voneinander aufgrund der vom Haupttrichter getroffenen Entscheidung. Nach Beendigung jeder Serie werden die Resultate sofort verglichen und etwaige Unstimmigkeiten geklärt, bevor die offizielle Resultatliste der Auswertung übergeben wird. Weicht eine Notierung von der anderen ab, so gilt nur die, die auf der Tafel angeschlagen ist – es sei denn, dieses ist erkennbar fehlerhaft.

## **Anerkennung der Resultate**

Nach Beendigung einer Serie und Vergleich der Resultate zeichnen der Hauptrichter und jeder Schütze die Resultatliste ab, die dann schnellstens der Auswertung zugeleitet wird.

Nachdem die Schützen mit ihrer Unterschrift das übertragene Ergebnis anerkannt haben, ist ein späterer Einspruch ausgeschlossen, es sei denn, es handelt sich um einen späteren Übertragungsfehler.

### **3.11.1 Ergebnisgleichheit**

#### **3.11.1.1 Einzelwertung bis Platz 6**

Bei Ergebnisgleichheit innerhalb der ersten sechs Plätze, muss, wenn kein Finale geschossen wird, ein Stechen durchgeführt werden.

Ist für das Stechen eine Zeit nicht im Voraus vereinbart, so haben die Schützen mit dem Schießleiter in Kontakt zu bleiben, sodass das Stechen noch innerhalb von 30 Minuten nach Beendigung des Wettkampfes stattfinden kann.

Bei einem Stechen bei Ergebnisgleichheit muss der Schütze seine Stellung einnehmen, seine Waffe laden und innerhalb von 20 Sekunden seine Wurfscheibe abrufen, nachdem der Richter das Signal „**START**“ gegeben oder der Schütze vor ihm auf eine reguläre Wurfscheibe geschossen hat.

#### **Trap**

Wenn zwei oder mehr Schützen für die ersten sechs Plätze im Wettkampf ergebnisgleich sind, müssen sie in der von der Jury entschiedenen Reihenfolge beginnend auf Station 1 gemäß Finalregel stechen.

Wenn der Schütze seine Waffe mit zwei Patronen geladen hat und nur einen Schuss abgibt, so muss das Ergebnis gewertet werden. Er erhält beim ersten Mal eine Warnung (Gelbe Karte). Jede Wiederholung wird als Fehler gewertet. Wenn zwei Schüsse abgegeben werden, wird auf Fehler entschieden.

#### **Doppeltrap**

Wenn zwei oder mehr Schützen für die ersten sechs Plätze im Wettkampf ergebnisgleich sind, müssen sie in der von der Jury entschiedenen Reihenfolge beginnend auf Station 1 gemäß Finalregel stechen.

#### **Skeet**

Wenn zwei oder mehr Schützen für die ersten sechs Plätze im Wettkampf ergebnisgleich sind, müssen diese in der von der Jury entschiedenen Reihenfolge auf Station 4 gemäß Finalregel stechen.

#### **3.11.1.2 Ergebnisgleichheit ab Platz 7**

Bei Ergebnisgleichheit muss ab Platz 7, wenn nicht um den Einzug ins Finale geschossen oder dieser Platz nicht durch ein Stechen entschieden wurde, das höchste Ergebnis in der letzten Serie über 25 Scheiben bei Trap und Skeet bzw. 15 Doubletten bei Doppeltrap und in den weiteren Serien zurückverglichen werden, bis ein Unterschied gegeben ist.

Wenn die Ergebnisse aller Serien gleich sind, wird die Rangfolge entschieden, indem man, in der letzten Serie (ggf. in der vorletzten Serie usw.) mit der ersten Wurfscheibe beginnend, alle Treffer bis zum ersten Fehler zusammenzählt. Der Schütze mit den meisten aufeinanderfolgenden Treffern erhält die bessere Platzierung.

### 3.11.1.3 Ergebnisgleichheit in der Mannschaftswertung

Erreichen Mannschaften das gleiche Resultat, so ergibt sich die Reihenfolge aufgrund des Gesamtergebnisses der Mannschaftsmitglieder über die letzten 25 Wurfscheiben, dann aufgrund des Resultats der vorletzten Serie usw., bis eine Differenz erreicht ist.

### 3.11.2 Einsprüche

Stimmt ein Schütze in Bezug auf eine Schussbewertung mit dem Hauptrichter nicht überein, so soll der Einspruch durch Heben des Armes oder lauten Ausruf („**Protest !**“) sofort angezeigt werden. Der Hauptrichter unterbricht dann das Schießen und trifft, nach Absprache mit den Hilfsrichtern, seine Entscheidung.

Gegen die Entscheidung des Hauptrichters über eine getroffene oder gefehlte Wurfscheibe kann dann kein Einspruch mehr erhoben werden.

Sollte der Schütze mit der Entscheidung des Hauptrichters nicht einverstanden sein, so darf er das Schießen nicht verzögern. Es kann lediglich ein Vermerk in die Ergebnisliste eingetragen werden, dass der Schütze unter Protest weiterschießt. Die endgültige Entscheidung liegt dann beim Kampfgericht.

## 3.12 Trap

### 3.12.1 Wettkampfprogramm

<b>Männer (Klassen 30, 40, 42, 10, 12, 14, 16)</b>	125 Wurfscheiben in fünf Serien zu je 25 Wurfscheiben
<b>Frauen (Klassen 31, 41, 43, 11, 13, 15, 17)</b>	75 Wurfscheiben in drei Serien zu je 25 Wurfscheiben

Auf jede Wurfscheibe dürfen bis zu zwei Schüsse abgegeben werden.

Die Wettkämpfe können an einem, zwei oder drei Tagen mit einer beliebigen Anzahl von Serien zu je 25 Wurfscheiben durchgeführt werden.

Werden Wettkämpfe auf Anlagen mit mehreren Ständen ausgetragen, muss jeder Schütze dieselben Schemata in gleicher Zahl beschießen.

### 3.12.2 Einstellung der Wurfmaschinen – Schemata 1 bis 9

#### Schema 1

Gruppe	Maschinennummer	Wurfriechtung	Wurfhöhe bei 10 m	Wurfweite
1	1	25° rechts	2,00 m	76 m +1 m
	2	5° links	3,00 m	
	3	35° links	1,50 m	
2	4	45° rechts	2,50 m	
	5	10° rechts	1,80 m	
	6	35° links	3,00 m	
3	7	35° rechts	3,00m	
	8	5° links	1,50 m	
	9	45° links	1,60 m	
4	10	40° rechts	1,50 m	
	11	0°	3,00 m	
	12	25° links	2,60 m	
5	13	20° rechts	2,40 m	
	14	5° rechts	1,90 m	
	15	35° links	3,00 m	

#### Schema 2

Gruppe	Maschinennummer	Wurfriechtung	Wurfhöhe bei 10 m	Wurfweite
1	1	25° rechts	3,00 m	76 m +1 m
	2	5° links	1,80 m	
	3	35° links	2,00 m	
2	4	40° rechts	2,00 m	
	5	0°	3,00 m	
	6	45° links	1,60 m	
3	7	45° rechts	1,50 m	
	8	0°	2,80 m	
	9	40° links	2,00 m	
4	10	15° rechts	1,50 m	
	11	5° rechts	2,00 m	
	12	35° links	1,80 m	
5	13	35° rechts	1,80 m	
	14	5° links	1,50 m	
	15	40° links	3,00 m	

## Schema 3

Gruppe	Maschinennummer	Wurfrichtung	Wurfhöhe bei 10 m	Wurfweite
1	1	30° rechts	2,50 m	76 m +1 m
	2	0°	2,80 m	
	3	35° links	3,00 m	
2	4	45° rechts	1,50 m	
	5	5° links	2,50 m	
	6	40° links	1,70 m	
3	7	30° rechts	2,80 m	
	8	5° rechts	3,00 m	
	9	45° links	1,50 m	
4	10	45° rechts	2,30 m	
	11	0°	3,00 m	
	12	40° links	1,60 m	
5	13	30° rechts	2,00 m	
	14	0°	1,50 m	
	15	35° links	2,20 m	

## Schema 4

Gruppe	Maschinennummer	Wurfrichtung	Wurfhöhe bei 10 m	Wurfweite
1	1	40° rechts	3,00 m	76 m +1 m
	2	10° rechts	1,50 m	
	3	30° links	2,20 m	
2	4	30° rechts	1,60 m	
	5	10° links	3,00 m	
	6	35° links	2,00 m	
3	7	45° rechts	2,00 m	
	8	0°	3,00 m	
	9	20° links	1,50 m	
4	10	30° rechts	1,50 m	
	11	5° links	2,00 m	
	12	45° links	2,80 m	
5	13	35° rechts	2,50 m	
	14	0°	1,60 m	
	15	30° links	3,00 m	



**Schema 5**

Gruppe	Maschinennummer	Wurfrichtung	Wurfhöhe bei 10 m	Wurfweite
1	1	45° rechts	1,60 m	76 m +1 m
	2	0°	3,00 m	
	3	15° links	2,00 m	
2	4	40° rechts	2,80 m	
	5	10° links	1,50 m	
	6	45° links	2,00 m	
3	7	35° rechts	3,00 m	
	8	5° links	1,80 m	
	9	40° links	1,50 m	
4	10	25° rechts	1,80 m	
	11	0°	1,60 m	
	12	30° links	3,00 m	
5	13	30° rechts	2,00 m	
	14	10° rechts	2,40 m	
	15	15° links	1,80 m	

**Schema 6**

Gruppe	Maschinennummer	Wurfrichtung	Wurfhöhe bei 10 m	Wurfweite
1	1	40° rechts	2,00 m	76 m +1 m
	2	0°	3,00 m	
	3	35° links	1,50 m	
2	4	35° rechts	2,50 m	
	5	10° rechts	1,50 m	
	6	35° links	2,00 m	
3	7	35° rechts	2,00 m	
	8	5° links	1,50 m	
	9	40° links	3,00 m	
4	10	45° rechts	1,50 m	
	11	10° links	3,00 m	
	12	25° links	2,60 m	
5	13	25° rechts	2,40 m	
	14	5° rechts	1,50 m	
	15	45° links	2,00 m	

## Schema 7

Gruppe	Maschinennummer	Wurfrichtung	Wurfhöhe bei 10 m	Wurfweite
1	1	35° rechts	2,20 m	76 m +1 m
	2	5° links	3,00 m	
	3	20° links	3,00 m	
2	4	40° rechts	2,00 m	
	5	0°	3,00 m	
	6	45° links	2,80 m	
3	7	40° rechts	3,00 m	
	8	0°	2,00 m	
	9	40° links	2,20 m	
4	10	45° rechts	1,50 m	
	11	5° rechts	2,00 m	
	12	35° links	1,80 m	
5	13	20° rechts	1,80 m	
	14	5° links	1,50 m	
	15	45° links	2,00 m	

## Schema 8

Gruppe	Maschinennummer	Wurfrichtung	Wurfhöhe bei 10 m	Wurfweite
1	1	25° rechts	3,00 m	76 m +1 m
	2	5° rechts	1,50 m	
	3	20° links	2,00 m	
2	4	40° rechts	1,50 m	
	5	0°	3,00 m	
	6	45° links	2,80 m	
3	7	35° rechts	3,00 m	
	8	5° links	2,50 m	
	9	45° links	2,00 m	
4	10	45° rechts	1,80 m	
	11	0°	1,50 m	
	12	30° links	3,00 m	
5	13	30° rechts	2,00 m	
	14	10° rechts	3,00 m	
	15	15° links	2,20 m	

**Schema 9**

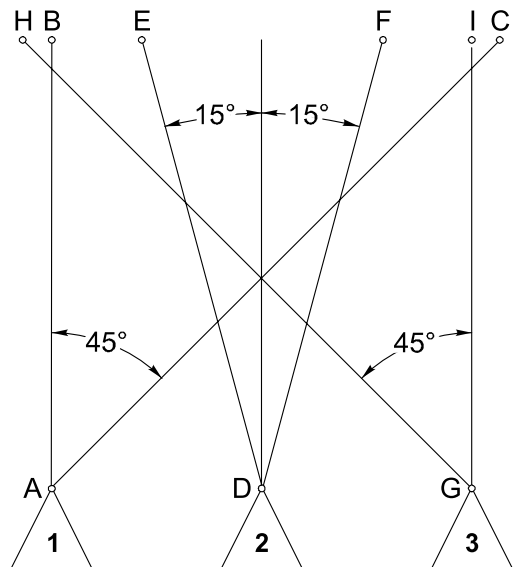
Gruppe	Maschinennummer	Wurfrichtung	Wurfhöhe bei 10 m	Wurfweite
1	1	40° rechts	3,00 m	76 m +1 m
	2	0°	1,80 m	
	3	20° links	3,00 m	
2	4	15° rechts	3,00 m	
	5	10° links	1,50 m	
	6	35° links	2,00 m	
3	7	45° rechts	1,60 m	
	8	0°	2,80 m	
	9	30° links	3,00 m	
4	10	30° rechts	2,00 m	
	11	5° links	2,00 m	
	12	15° links	3,00 m	
5	13	35° rechts	2,90 m	
	14	0°	1,60 m	
	15	45° links	2,20 m	

**3.12.2.1 Maximale horizontale Wurfwinkel der Maschinen jeder Gruppe**

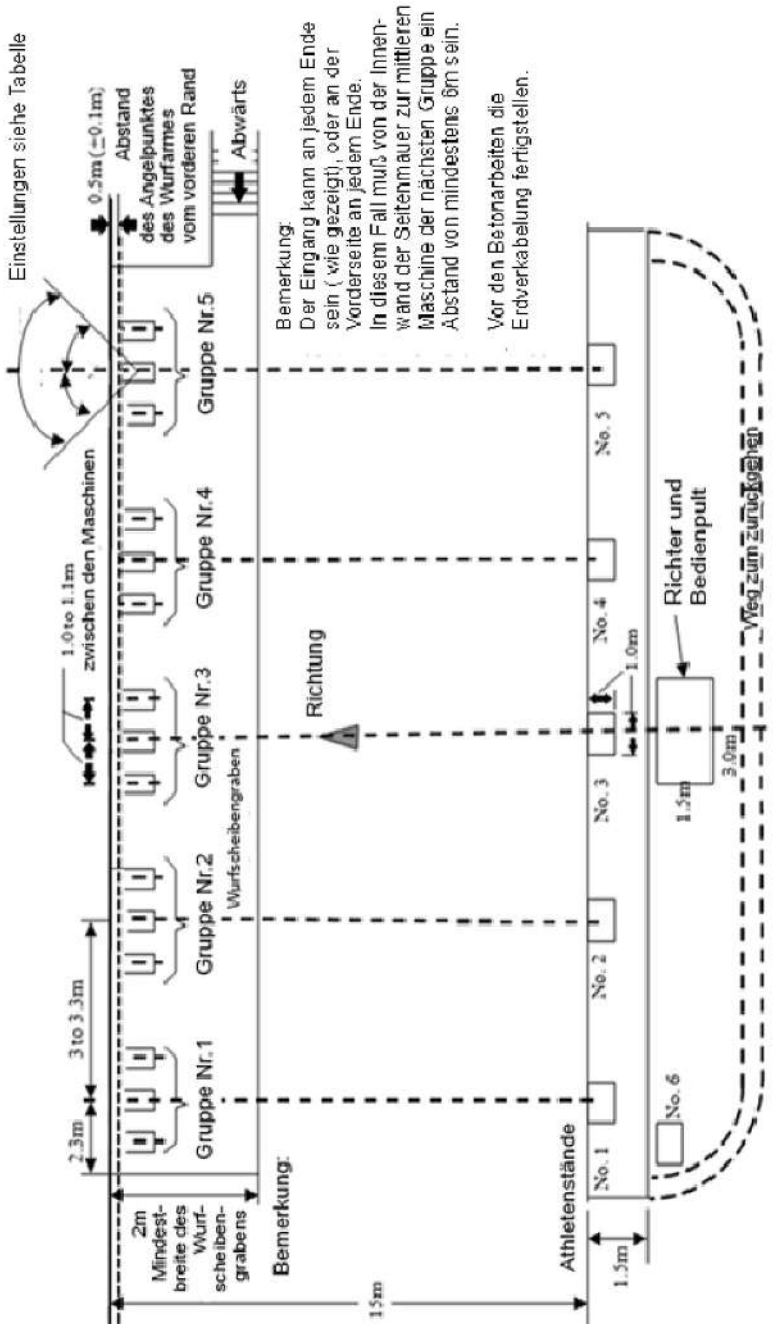
Die Wurfscheiben von Maschine 1 müssen in den Bereich, den der Winkel ABC (45°) aufspannt, fallen.

Die Wurfscheiben von Maschine 2 müssen in den Bereich, den der Winkel DEF (30°) aufspannt, fallen.

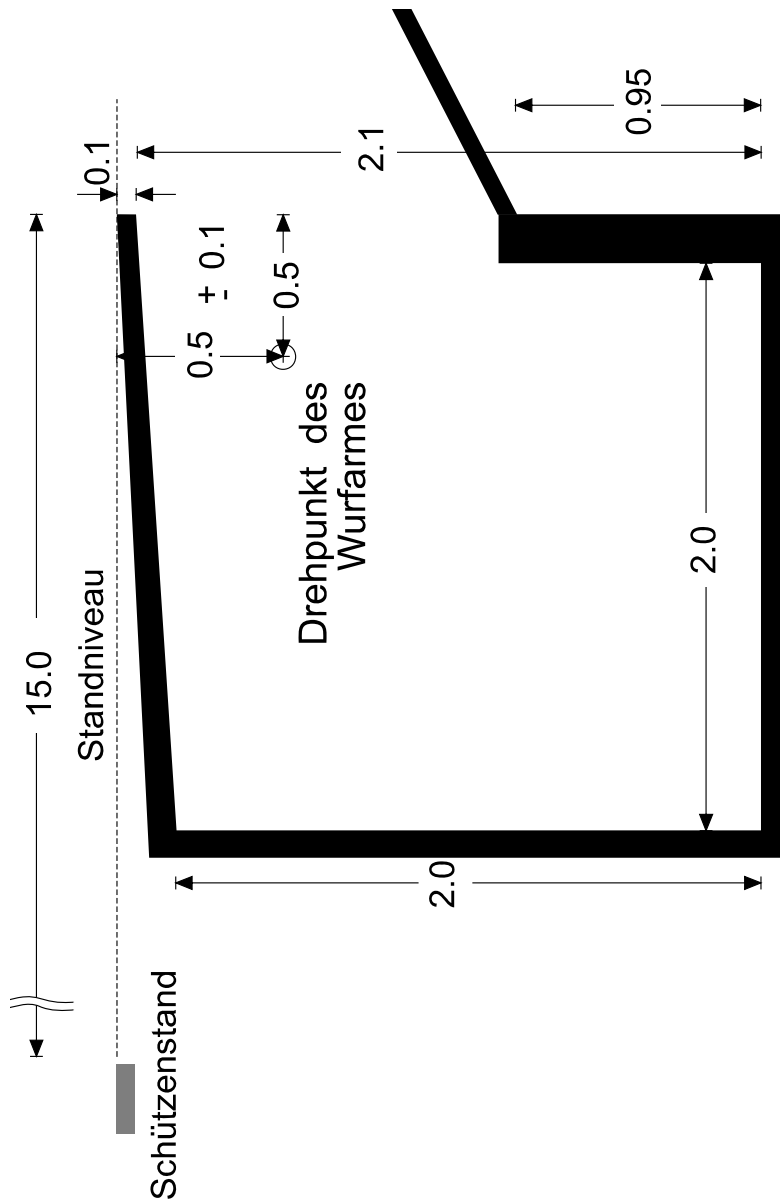
Die Wurfscheiben von Maschine 3 müssen in den Bereich, den der Winkel GHI (45°) aufspannt, fallen.



## 3.12.2.2 Trapanlage olympischer Graben (Maße in m)



3.12.2.3 Wurfmaschinengraben (Maße in m)



Der Graben muss so ausgelegt sein, dass die Oberkante der Wurfmaschinengrabenabdeckung mit den Schützenständen auf gleicher Höhe liegt.

## 3.12.3 Wurfmaschinen – Ausstattung und Einstellung

Ein olympischer Trapgraben muss mit 15 Wurfmaschinen ausgestattet sein. Die Maschinen sind in fünf Dreiergruppen aufgestellt. Der Mittelpunkt jeder Gruppe muss auf dem Dach gekennzeichnet (Farbanstrich) sein. Die Abstände der Maschinen in jeder Gruppe müssen gleich sein.

Zugelassen sind vollautomatische Wurfmaschinen (selbstladend und selbstspannend), halbautomatische (Handladung und automatische Spannung) oder manuell zu bedienende Wurfmaschinen. Jede Maschine muss plombiert werden können, nachdem sie eingestellt ist und das Kampfgericht die Höhe, die Wurfrichtung und die Wurfweite abgenommen hat. Alle Maschinen müssen technisch so ausgerüstet sein, dass die einmal eingestellte Wurfrichtung unverändert bleibt.

### 3.12.3.1 Einstellung der Wurfmaschinen

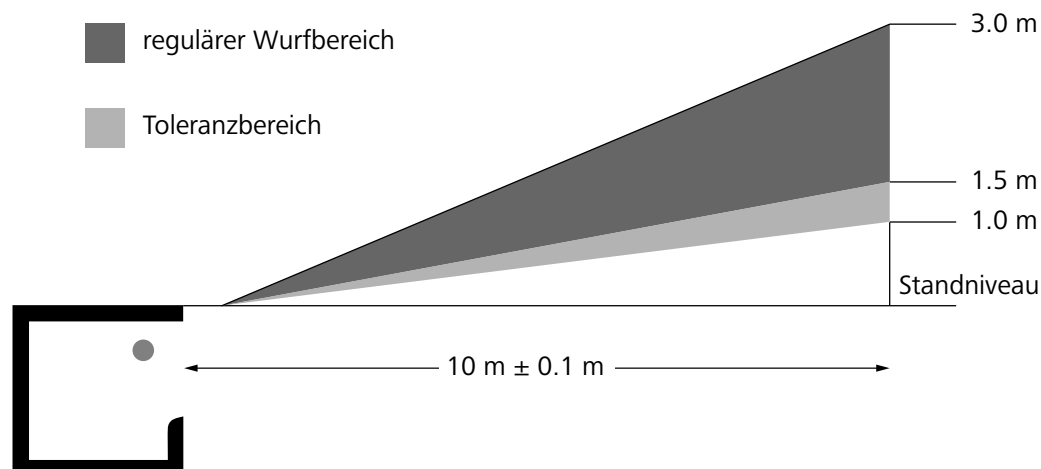
Die Wurfmaschinen müssen vor Beginn des Wettkampfes eingestellt werden, und zwar nach den Schemata 3.12.2. Nr. 1 bis 9.

Die Reihenfolge der Einstellung ist: Höhe, Weite, Winkel. Der Winkelmesser muss über jeder einzustellenden Maschine positioniert werden. Die reguläre Wurfweite der Scheiben beträgt  $76 \pm 1$  m. Sofern die freie Flugweite der Wurfscheiben durch Hindernisse (Wallanlage, Netze o. ä.) begrenzt wird, muss die Flugweite mindestens  $66 \text{ m} \pm 1$  m betragen. Bei reduzierter Flugweite müssen die Wurfmaschinen zur Einstellung der korrekten Wurfweite seitlich ausgeschwenkt werden und sind in einer Richtung einzustellen, die eine freie Flugweite von 76 m auf eine niveaueingepasste Referenzfläche, d. h. Höhe der Fläche auf Niveau der Schützenstände ermöglicht. Mit dieser Einstellung sind die Wurfmaschinen dann in die vorgeschriebenen Wurfrichtungen (-winkel) ohne Veränderung der Einstellungen zurückzuschwenken und festzustellen.

- Die verwendeten Schemata werden durch Los bestimmt.
- Die Einstellung wird vom Kampfgericht/Jury geprüft, abgenommen und verplombt.
- Das Wechseln der Schemata und die Neueinstellung hat täglich zu erfolgen.
- Vor dem Beginn des Wettkampfes und nach jeder späteren Neueinstellung der Maschinen muss aus jeder Wurfmaschine nacheinander je eine Probescheibe geworfen werden. Bei diesem Probewerfen dürfen die Schützen anwesend sein.

Es ist allen Wettkampfteilnehmern, Trainern, Betreuern und anderen, nicht vom Veranstalter ausdrücklich autorisierten Personen untersagt, den Maschinenstand zu betreten, nachdem die Wurfmaschinen eingestellt und vom Kampfgericht/von der Jury geprüft, abgenommen und verplombt worden sind.

### Wurfhöhen und Toleranzen der Scheiben



#### 3.12.4 Auslösen der Wurfmaschinen

Die Wurfmaschinen können nur durch ein elektromanuelles oder elektroakustisches System ausgelöst werden. Die Mikrofonanlage muss mit einer automatisch wirkenden Verzögerung von 0,1 bis 0,2 Sekunden arbeiten. Die Steuergeräte sind so angebracht, dass der Abzieher die Schützen deutlich sehen und hören kann.

Die Würfe müssen einem System folgen, das jedem Schützen in einer Serie von 25 Wurfscheiben die gleichen Würfe zuteilt, nämlich insgesamt zehn Wurfscheiben nach rechts, zehn Wurfscheiben nach links und fünf Wurfscheiben in der Mitte voraus. In einer Serie von 25 Wurfscheiben müssen die Wurfmaschinen die Wurfscheiben wie folgt werfen:

zwei Wurfscheiben aus der linken Wurfmaschine, zwei Wurfscheiben aus der rechten Wurfmaschine, eine Wurfscheibe aus der mittleren Wurfmaschine für jede Gruppe fortlaufend auf den Schützenständen.

Nach jeweils fünf Wurfscheiben muss bei manuellen Steuergeräten der Selektor um eine Raste weitergedreht werden.

#### 3.12.5 Schützenstände

Fünf Schützenstände liegen 15 m hinter der Vorderkante des Wurfmaschinengrabens auf einer dazu parallelen Linie. Sie sind als Flächen von je  $1\text{ m} \times 1\text{ m}$  deutlich markiert. Jede Station liegt genau hinter der mittleren der ihm zugeordneten drei Wurfmaschinen. Etwa 2 m hinter und etwas nach links versetzt von Station 1 befindet sich Station 6.

Alle sechs Stände sollten mit einer Ablagefläche für Patronen u. Ä. ausgestattet sein. Die Standplatten sollen stabil, eben und horizontal sein. Auf jeder Standplatte ist ein kleiner Holzblock, ein Stück Teppich oder ein Stück Gummi von etwa 15 cm Durchmesser angebracht, auf dem der Schütze in der Pause seine Flinte aufstützen kann.

3–4 m hinter den Schützenständen führt ein Weg von Station 5 zu Station 1, der während des Wettkampfes von den Schützen benutzt werden muss. Die Schützenstände sollen gegen Sonne und Regen ausreichend geschützt sein.

## 3.12.6 Wettkampfdurchführung

### 3.12.6.1 Abruf der Scheibe

Ist der Schütze zum Schießen bereit, so ruft er laut und deutlich die Wurfscheibe ab, die sofort geworfen werden muss.

### 3.12.6.2 Wechseln der Station

Der Schütze darf nach dem Schuss – ausgenommen auf Station 5 – seine Station nicht verlassen, bevor der Schütze zu seiner Rechten eine regelgerechte Wurfscheibe beschossen hat und das Ergebnis bekannt gegeben worden ist.

### 3.12.6.3 Zeitbegrenzung

Zehn Sekunden nachdem der Vorschütze eine regelgerechte Wurfscheibe beschossen oder der Hauptrichter das Zeichen zum Beginn des Schießens gegeben hat, muss der Schütze seine Stellung einnehmen, seine Flinte laden und sein Kommando geben. Bei Nichtbeachtung wird der Schütze beim ersten Verstoß innerhalb einer Serie gewarnt (Gelbe Karte) und bei jedem weiteren Verstoß mit einem Abzug von je einem Treffer bestraft (Grüne Karte).

### 3.12.6.4 Unterbrechung des Schießens

Wird das Schießen innerhalb einer Serie länger als fünf Minuten wegen eines technischen Fehlers der Schießanlage unterbrochen, so hat die Rotte das Recht, sich vor der Fortsetzung des Schießens von jeder Wurfmaschine der Gruppe, bei der der Fehler aufgetreten ist, eine neue Wurfscheibe werfen zu lassen.

## 3.13 Doppeltrap

### 3.13.1 Wettkampfprogramm (3.15)

alle Klassen	150 Wurfscheiben in 5 Serien zu je 15 Doubletten
--------------	--

Die Wettkämpfe können an einem, zwei oder drei Tagen mit einer beliebigen Anzahl von Serien zu je 15 Doubletten für Männer und für Frauen durchgeführt werden.

In jedem Durchgang erhält der Schütze auf jeder Station eine nach dem Zufallsprinzip verteilte Doublette nach Schema A, B oder C.

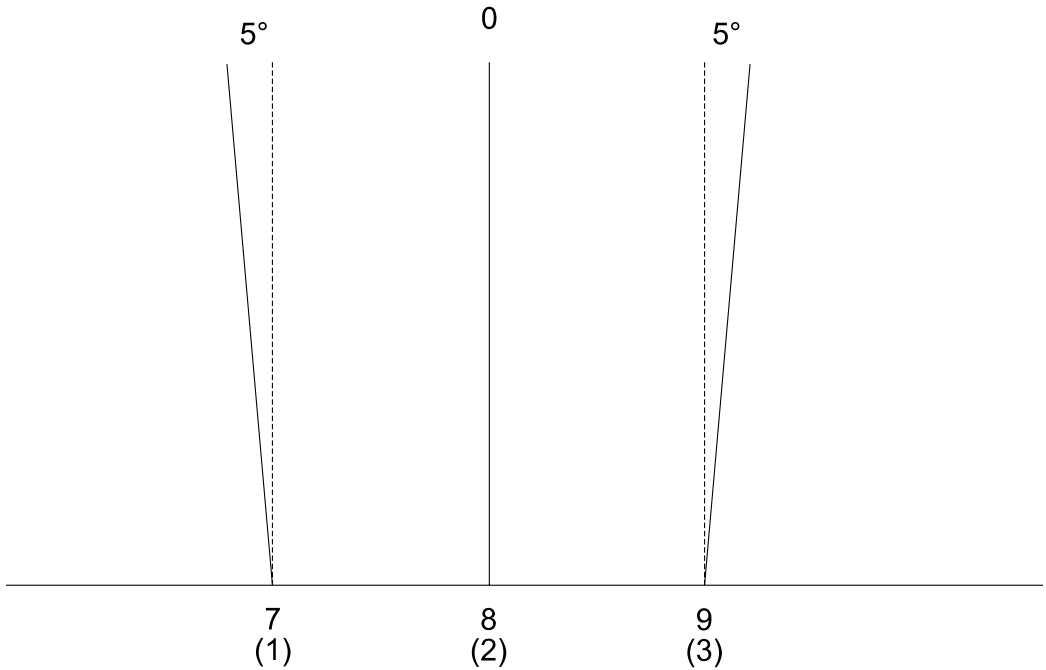


### 3.13.2 Einstellungsschema für Doppeltrap

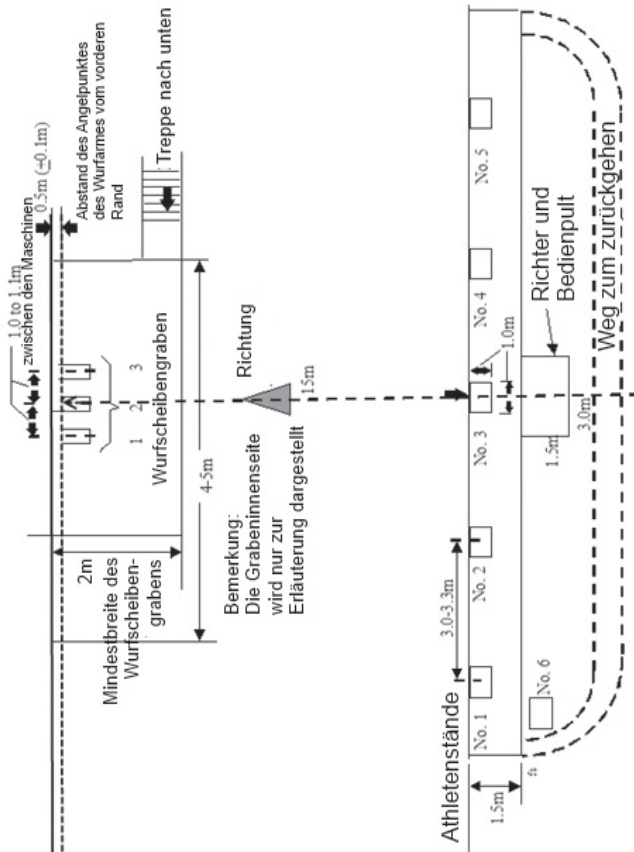
Schema	Maschinennummer	Wurfrichtung	Wurfhöhe bei 10 m	Wurfweite ( $\pm 1$ m von der Vorderkante des Wurscheibengrabens)
A	7 (1)	5° links	3,00 m	55 m
	8 (2)	0°	3,50 m	55 m
B	8 (2)	0°	3,50 m	55 m
	9 (3)	5° rechts	3,00 m	55 m
C	7 (1)	5° links	3,00 m	55 m
	9 (3)	5° rechts	3,00 m	55 m

#### Horizontale Wurfwinkel bei Doppeltrap

Erlaubte Toleranz: 0,5 Grad links oder rechts.



## 3.13.3 Separater Doppeltrapstand (3 Maschinen) – Maße in m



### 3.13.4 Wurfmaschinengraben

#### 3.13.4.1 Verwendung olympischer Trapgräben

Olympische Trapstände können auf den Wettbewerb „Doppeltrap“ angepasst werden, indem die mittlere Maschinengruppe (Nr. 7, 8 und 9) direkt vor Station 3 aktiviert wird.

#### 3.13.4.2 Wurfmaschinen

Ein Doppeltrapgraben muss mit drei Wurfmaschinen ausgestattet sein. Der Mittelpunkt der Gruppe muss durch eine Markierung (Farbanstrich) auf dem Dach gekennzeichnet sein.

Zugelassen sind vollautomatische Wurfmaschinen (selbstladend und selbstspannend), halbautomatische (Handladung und automatische Spannung) oder manuell zu bedienende Wurfmaschinen. Jede Maschine muss plombiert werden können, nachdem sie eingestellt ist und das Kampfgerät die Höhe, die Wurf-richtung und die Federspannung abgenommen hat. Alle Maschinen müssen technisch so ausgerüstet sein, dass die einmal eingestellte Wurf-richtung unverändert bleibt.

### 3.13.5 Einstellung der Wurfmaschinen

Die Wurfmaschinen müssen vor Beginn des Wettkampfes eingestellt werden.

Die Reihenfolge der Einstellung ist: Winkel, Höhe, Weite. Der Winkelmesser muss über jeder einzustellenden Maschine positioniert werden.

Die Einstellung wird vom Kampfgericht/von der Jury geprüft, abgenommen und verplombt.

Vor dem Beginn des Wettkampfes und nach jeder späteren Neueinstellung der Maschinen muss eine Probedoublette geworfen werden.

7–8/8–9/7–9 bei einem angepassten olympischen Graben,

1–2/2–3/1–3 bei einem speziellen Doppeltrapgraben.

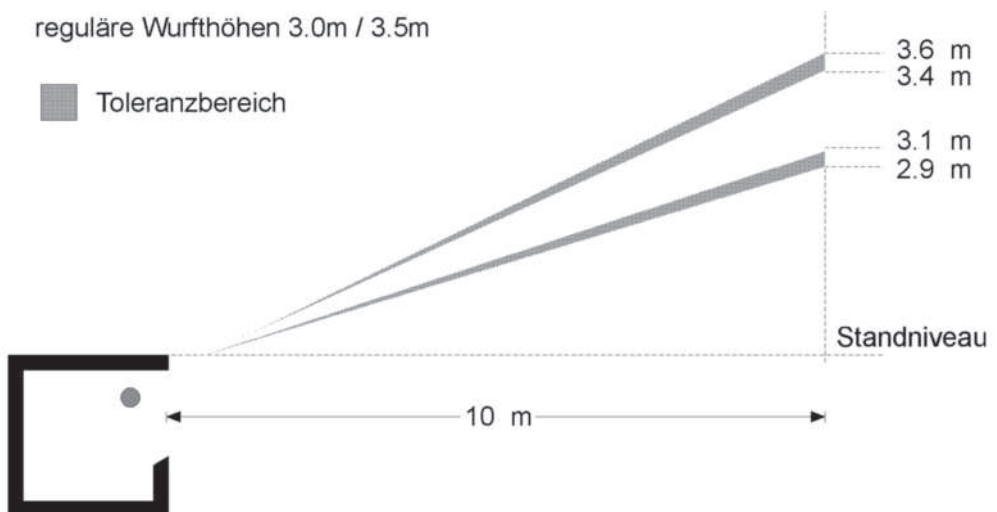
Bei diesem Probewerfen dürfen die Schützen anwesend sein.

Es ist allen Wettkampfteilnehmern, Trainern, Betreuern und anderen, nicht vom Veranstalter ausdrücklich autorisierten Personen untersagt, den Maschinenstand zu betreten, nachdem die Wurfmaschinen eingestellt und vom Kampfgericht geprüft, abgenommen und verplombt worden sind.

### 3.13.6 Auslösen der Wurfmaschinen

Die Wurfmaschinen dürfen nur durch ein elektromanuelles oder elektrisches Mikrofonsystem ohne Zeitgeber (Timer) ausgelöst werden. Das Steuersystem ist so anzubringen, dass der Auslöser den Schützen deutlich sehen und dessen Ruf deutlich hören kann. Der Abwurf der Doubletten erfolgt unmittelbar nach Abruf des Schützen. Das Auslösesystem muss ein gleichzeitiges und konstantes Auslösen der zwei Wurfscheiben von den zuvor festgelegten Wurfmaschinen garantieren. Wird ein elektrisch-manuelles Auslösesystem verwendet, so muss die Auslösevorrichtung derart beschaffen sein, dass mit einem Knopf oder Schalter die Auslösung der Wurfscheiben erfolgt.

### 3.13.7 Schützenstände



## 3.13.8 Wettkampfdurchführung

### 3.13.8.1 Abruf der Doublette

Vor Beginn einer jeden Runde muss eine Probedoublette geworfen werden.

Ist der Schütze zum Schießen bereit, so ruft er laut und deutlich die Doublette ab.

### 3.13.8.2 Wechseln der Station

Der Schütze darf nach dem Schießen – ausgenommen auf Station 5 – seine Station nicht verlassen, bevor der Schütze zu seiner Rechten eine regelgerechte Doublette beschossen hat und das Ergebnis bekannt gegeben worden ist.

### 3.13.8.3 Zeitbegrenzung

Zehn Sekunden nachdem der Vorschütze eine regelgerechte Doublette beschossen hat oder der Hauptrichter das Zeichen zum Beginn des Schießens gegeben hat, muss der Schütze seine Stellung einnehmen, seine Flinte laden und sein Kommando geben. Bei Nichtbeachtung wird der Schütze beim ersten Verstoß innerhalb einer Serie gewarnt (Gelbe Karte) und bei jedem weiteren Verstoß mit einem Abzug von je einem Treffer bestraft (Grüne Karte).

### 3.13.8.4 Unterbrechung des Schießens

Wird das Schießen innerhalb einer Serie länger als fünf Minuten wegen eines technischen Fehlers, der nicht beim Schützen liegt, unterbrochen, so hat die Rotte das Recht, sich vor der Fortsetzung des Schießens eine neue Doublette vorführen zu lassen.

## 3.14 Skeet

### 3.14.1 Wettkampfprogramm (3.20)

<b>Männer (Klassen 30, 40, 42, 10, 12, 14, 16)</b>	125 Wurfscheiben in fünf Serien zu je 25 Wurfscheiben
<b>Frauen (Klassen 31, 41, 43, 11, 13, 15, 17)</b>	75 Wurfscheiben in drei Serien zu je 25 Wurfscheiben

Auf jede Wurfscheibe darf je ein Schuss abgegeben werden.

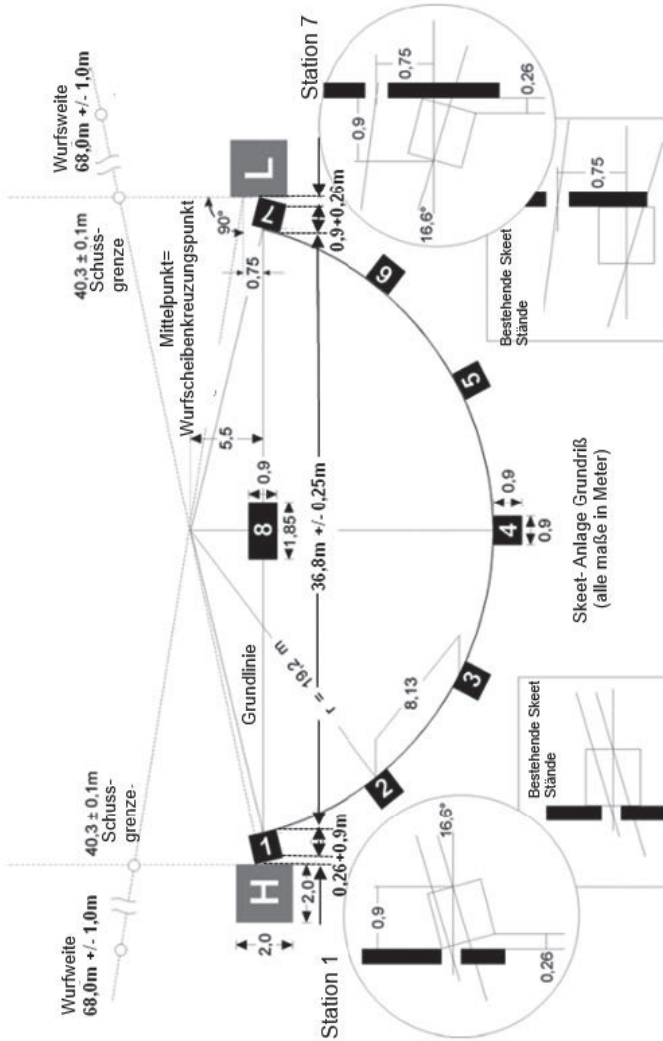
Die Wettkämpfe können an einem, zwei oder drei Tagen mit einer beliebigen Anzahl von Serien zu je 25 Wurfscheiben durchgeführt werden.

### 3.14.2 Wurffolge der Scheiben

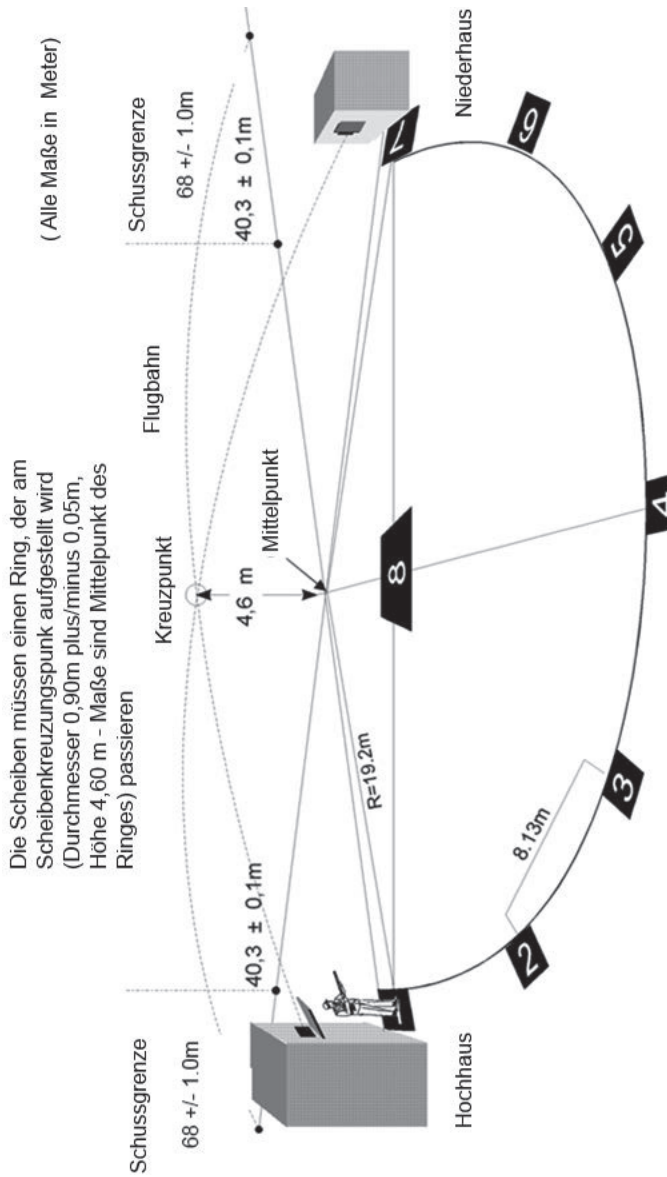
Station	Einzelscheiben		Doubletten	
	Hochhaus	Niederhaus	Hochhaus	Niederhaus
1	1		erste	zweite
2	1		erste	zweite
3	1		erste	zweite
4	1 erste	1 zweite		
5		1	zweite	erste
6		1	zweite	erste
7			zweite	1 erste
4			erste zweite	zweite erste
8	1 erste	1 zweite		

## 3.14.3 Skeetanlage

Grundriss – alle Maße in m



**Ansicht – alle Maße in m**



## 3.14.3.1 Skeetstand

Auf einem Skeetstand befinden sich zwei Häuser (ein „Hochhaus“ und ein „Niederhaus“) sowie sieben Schützenstände auf einem Kreisbogen.

Station 8 liegt im Mittelpunkt der Kreisbogensehne.

Der Kreismittelpunkt ist der Wurfscheibenkreuzungspunkt und durch einen Pfahl gekennzeichnet.

## 3.14.3.2 Wurfmaschinen

Im Hochhaus und im Niederhaus befindet sich je eine Wurfmaschine, die fest eingestellt ist.

Jede Wurfscheibe muss mit einer Weite zwischen von  $68 \text{ m} \pm 1 \text{ m}$  geworfen werden.

## 3.14.3.3 Schussgrenzen

Die Schussgrenzen der Stationen 1 bis 7 liegen  $40,3 \text{ m}$  und  $0,10 \text{ m}$  von jedem Haus entfernt.

Die Schussgrenzen sind zu markieren.

Bei Station 8 ist die Schussgrenze durch eine gedachte Linie von Station 4 über Station 8 und dem Wurfscheibenkreuzungspunkt gegeben.

## 3.14.3.4 Sicherheitsmaßnahmen

Blenden vor den beiden Wurfhäusern verhindern, dass das Bedienungspersonal von den Schützen gesehen werden kann. Diese Maßnahme ist notwendig, um das Bedienungspersonal vor Schüssen oder abprallenden Schroten zu schützen. Als weitere Sicherheitsvorkehrung sollte eine Abgrenzung (Draht oder Seil) etwa  $7$  bis  $10 \text{ m}$  hinter den Ständen 1 bis 7 angebracht sein, die ungefähr dem Verlauf des Kreisbogens folgt. Die Abgrenzung darf von Zuschauern nicht überschritten werden; die Haupt- und Hilfsrichter sind für die Einhaltung dieser Vorschrift verantwortlich.

## 3.14.3.5 Zeitgeber

Die Wurfmaschinen werden elektrisch, mechanisch oder akustisch ausgelöst, und zwar auf der Seite, von der das Bedienungspersonal die Wettkampfteilnehmer sehen und hören kann. Die Verwendung eines Zeitgebers ist vorgeschrieben. Der Zeitgeber (Timer) erlaubt ein Abwerfen der Scheiben innerhalb eines unbestimmten Zeitraums von  $0,1$  Sekunden bis drei Sekunden, nachdem der Schütze die Wurfscheibe abgerufen hat. Die Auslösevorrichtung muss so beschaffen sein, dass nur ein Schaltknopf zum Auslösen der Doubletten notwendig ist.

An beiden Häusern muss je eine Lampe angebracht sein, die leuchtet, wenn der Bediener auslöst, und erlischt, wenn die Scheibe geworfen wurde.



### 3.14.4 Wettkampfdurchführung

#### 3.14.4.1 Fertighaltung

Bis zur Schussabgabe steht der Schütze mit beiden Füßen innerhalb des Schützenstandes (Station).

Er hält seine Flinte mit beiden Händen so, dass der Schaft seinen Körper und das untere Kolbenende die an der Schießkleidung angebrachte Markierung direkt oder unterhalb berührt.

Der Markierungsstreifen ist 25–30 cm lang und 3 cm breit. Er muss auf der äußeren Schießkleidung fest angebracht sein. Die Oberkante des Markierungsstreifens muss mit der unteren Spitze des Ellbogengelenks übereinstimmen (Rechtsschützen rechts, Linksschützen links). Während des ganzen Wettkampfes muss der Hauptrichter diese Markierung erkennen können.

Zur Überprüfung müssen alle Taschen der am Oberkörper getragenen Kleidung leer sein.

Der Abzugsarm muss am Körper anliegen und bei nicht angehobenen Schultern ganz abgebogen sein.



#### 3.14.4.2 Abruf der Scheibe(n)

Ist der Schütze schussbereit, ruft er laut und deutlich die Wurfscheibe oder die Doublette ab.

#### 3.14.4.3 Probewurfscheiben

Zu Beginn des Wettkampfes versammelt sich die Rotte auf Station 1, um von hier aus den Wurf einer regelgerechten Wurfscheibe aus jedem Haus zu beobachten. Ein Schütze darf auch darum bitten, dass nach jeder irregulären Wurfscheibe oder nach einer Unterbrechung wegen technischer Mängel eine Probewurfscheibe geworfen wird.

#### 3.14.4.4 Schießordnung

Jeder Schütze in der Rotte schießt, beginnend auf Station 1, in der vorgeschriebenen Reihenfolge, bevor er von Station 1 zu Station 2 usw. bis zu Station 8 wechselt.

#### Anmerkung zu Station 8:

Auf Station 8 wartet jeder Teilnehmer der Rotte in der vorgegebenen Reihenfolge der Schützen hinter dem Hauptrichter auf einer gedachten Linie, die von Station 4 nach Station 8 führt.

Der erste Schütze nimmt auf Station 8 seine Fertighaltung ein, lädt eine Patrone und schießt zuerst auf die Wurfscheibe aus dem Hochhaus; dann nimmt er, indem er sich im Uhrzeigersinn dreht (in Richtung des Wurfscheibenkreuzungspunktes), seine Fertighaltung für das Niederhaus ein und schießt nach erneutem Laden einer Patrone auf die Niederhaus-Wurfscheibe. Danach verlässt er die Station und begibt sich hinter die noch wartenden Schützen. Diese Reihenfolge ist für alle Schützen gleich.

## 3.14.4.5 Wechseln der Station

Es ist dem Schützen nicht gestattet, seine Station zu betreten, bevor er an der Reihe ist, d. h. bevor der Hauptrichter Anweisung zum Schießen gegeben hat und ehe sein Vorgänger das Schießen beendet und die Station verlassen hat. Erst nachdem alle Schützen einer Rotte auf alle Wurfscheiben geschossen haben, darf zur nächsten Station gewechselt werden.

## 3.14.4.6 Laden

Auf Station 1, 2, 3, 5 und 6 darf jeweils nur eine Patrone geladen werden, um auf die Einzelwurfscheibe aus dem Hoch- oder Niederhaus zu schießen.

Auf Station 4 müssen für die beiden Einzelwurfscheiben zwei Patronen geladen werden.

Für die Doubletten auf den Stationen 1 – 7 müssen zwei Patronen geladen werden.

Auf Station 8 darf nur eine Patrone geladen werden, um auf die Wurfscheibe zu schießen, die vom Hochhaus geworfen wird. Erst nachdem diese beschossen wurde, darf eine weitere Patrone für die Wurfscheibe die vom Niederhaus geworfen wird, geladen werden.

Auf Station 4 darf der Schütze beim Einzelscheiben-Schießen nach Abgabe des ersten Schusses die Flinte nicht öffnen. Sollte er versehentlich oder absichtlich die Flinte öffnen, so erhält er, jeweils innerhalb einer Serie von 25 Wurfscheiben, beim ersten Mal eine Warnung (Gelbe Karte). Jede Wiederholung wird als Fehler gewertet (Grüne Karte).

Im Falle einer „NO BIRD“-Entscheidung darf der Schütze die Flinte öffnen und sich neu einrichten.

## 3.14.4.7 Zeitbegrenzung

Der Schütze muss, nachdem sein Vorgänger geschossen hat oder nachdem der Hauptrichter das Zeichen zum Schießen gegeben hat, unverzüglich seine Station betreten. Innerhalb von 15 Sekunden muss er seine Flinte laden, schussbereit stehen und das Abrufkommando geben. Das Schießen auf Doubletten von derselben Station aus muss innerhalb kürzest möglicher Zeit geschehen, wobei jedoch die Pause zwischen den Einzelscheiben und den Doubletten nicht länger als zehn Sekunden sein darf.

Bei Nichtbeachtung wird der Schütze beim ersten Verstoß innerhalb einer Serie gewarnt (Gelbe Karte) und bei jedem weiteren Verstoß mit einem Abzug von je einem Treffer bestraft (Grüne Karte).

### 3.30 Internationales Regelwerk für COMPAK® SPORTING – Wurfscheibenschießen

FEDERATION INTERNATIONALE DE TIR AUX ARMES SPORTIVES DE CHASSE, <http://www.fitasc.com>

#### 3.30.1 Allgemein

Compak® Sporting ist eine Sportart, die dem Wurfscheibenschießen entstammt.

Compak® Sporting ist ein geschütztes und registriertes Handelszeichen, das das sportliche Reglement für Compak® Sporting Wurfscheibenschießen beinhaltet, Eigentümer ist die FITASC.

#### 3.30.2 Einrichtung des Schießstandes

Der Bereich, den sämtliche Ziele zu überfliegen haben, ist durch ein Rechteck (ABCD) von 25 m Tiefe und 40 m Breite definiert.

Soweit möglich, sollten die 4 Ecken des Rechtecks durch mindestens 50 cm hohe Stangen mit Wimpel festgelegt werden. Damit wird die Festlegung der Flugbahnen erleichtert. Die Anordnung erfolgt von links in Uhrzeigerrichtung.

Die Seiten des Rechtecks sind AB-BC-CD-DA.

Es sind mindestens 6 Wurfmaschinen erforderlich.

Der Standort der Wurfmaschinen ist frei wählbar, dabei ist zu gewährleisten, dass durch die Flugbahn der Ziele (=Wurfscheiben) keine Gefährdung für Schützen, Schiedsrichter und den Zuschauerbereich entsteht. Selbiges gilt auch für Ziele, die als 'No Bird' gewertet werden (z.B. Bruchscheiben).

Wenn sich die Wurfmaschine hinter den Schützen befindet, muss sie mindestens 4m höher als die Schützenstände angeordnet sein.

Bei Windstille muss die Flugbahn sämtlicher Ziele das Rechteck (ABCD) mindestens in einem Schnittpunkt überfliegen.

Es gibt 5 Standplätze für die Schützen.



## 3.30.2.1 Flugbahnen der Ziele

Die Flugbahnen sollten so abwechslungsreich wie möglich sein:

Aufsteigend, einfallend, kommend, gehend, überfliegend und Rollhasen usw. ...

Jedes Einzelziel muss von jedem der 5 Standplätze zweimal beschossen werden können. Die Sicherheit der Schützen, Schiedsrichter und des Zuschauerbereiches muss auf alle Fälle gewährleistet sein.

Ein Compak® Sporting Wettkampf beinhaltet 2 Arten von Flugbahnen

### Obligatorische Flugbahnen:

- eine Flugbahn von links nach rechts, die Seite AB und CD überfliegt.
- eine Flugbahn von rechts nach links, die Seite CD und AB überfliegt.
- eine abgehende Flugbahn, die Seite BC überfliegt.

Der Standort der Wurfmaschine kann auf 2 Arten festgelegt werden:

- 1) entweder ein Einbau im Bunker vor den Standplätzen
- 2) oder eine höhere Einrichtung (4 m) hinter den Standplätzen.

### Freie Flugbahnen:

Diese werden vom Veranstalter festgelegt und sind von den örtlichen Begebenheiten abhängig. Die Flugbahnen beim Compak Sporting sind so kurz zu wählen, dass sie den benachbarten Compak nicht stören.

## 3.30.2.2 Wurfmaschinen

Ein Compak® Sporting Wettkampf benötigt mindestens 6 Wurfmaschinen.

Es können automatische, halbautomatische und manuelle Wurfmaschinen verwendet werden.

Die Wurfmaschinen müssen von links nach rechts mit Buchstaben (A, B, C, D, E...) oder mit Zahlen (1, 2, 3 ...) bezeichnet werden. Jede Wurfmaschinenposition ist sichtbar mit einem Schild zu kennzeichnen.

## 3.30.2.3 Auslösesysteme der Wurfmaschinen

Die Wurfmaschinen können manuell, über eine Fernbedienung oder akustischen Abruf ausgelöst werden.

Im Falle eines Manuellen- oder Fernbedienungssystems muss das Ziel in einer Zeit von 0 bis 3 Sekunden nach Abruf durch den Schützen ausgelöst werden. Im Falle einer akustischen Auslösung muss das Ziel innerhalb von 0,5 Sekunden nach Abruf durch den Schützen ausgelöst werden.

Beim Schießen von Compak Sporting Wettbewerben in Linien (neues System), sind bei internationalen Wettbewerben nur die von der FITASC homologierten Systeme zugelassen, dies sind Auslöse-Systeme sowie Systeme für die Daten-Übertragung und Verarbeitung.

## 3.30.2.4 Wurfscheiben, Ziele

Alle Arten von Wurfscheiben sind zulässig, sowohl Standard- oder Spezielscheiben (Battue (= Segelscheibe), Bourdon, Mini, Midi, Rollhase usw.).

Die Farbe der Wurfscheiben ist so zu wählen, dass sie in Abhängigkeit von der Umgebung und den Lichtverhältnissen, möglichst gut zu erkennen sind.

Es wird empfohlen bei kurzen Flugbahnen keine Segeltauben „Battue“ zu verwenden.

### **3.30.2.5 Festlegung für Dubletten**

#### **3.30.2.5.1 Dubletten auf Schuss**

Zwei Ziele werden aus einer oder zwei verschiedenen Wurfmaschinen geworfen, die erste Taube wird auf Abruf durch den Schützen ausgelöst, die zweite Wurftaube wird mit Fallen des ersten Schusses innerhalb von 0 bis 3 Sekunden ausgelöst.

#### **3.30.2.5.2 Simultan-Dubletten**

Zwei Ziele werden gleichzeitig bei Abruf durch den Schützen aus zwei verschiedenen Wurfmaschinen geworfen.

#### **3.30.2.5.3**

In jeder Dublette soll jede Wurftaube nur mit einer Patrone beschossen werden.

Es ist verboten die erste Wurftaube zweimal zu beschießen.

Wenn ein Schütze bei Dubletten auf Schuss beide Ziele mit einem Schuss trifft, ist das zweite Ziel „NO BIRD“. Die Dublette muss wiederholt werden.

Bei Simultan-Dubletten können die Ziele in beliebiger Reihenfolge beschossen werden. Wenn ein Schütze beide Ziele mit einem Schuss trifft ist es „NO BIRD“. Die Dublette muss wiederholt werden.

### **3.30.2.6 Schützenstände**

Die fünf Schießstände sind durch eine Quadrat (1 m x 1 m) gekennzeichnet und sind 3 m bis 5 m (Mitte zu Mitte) von einander entfernt.

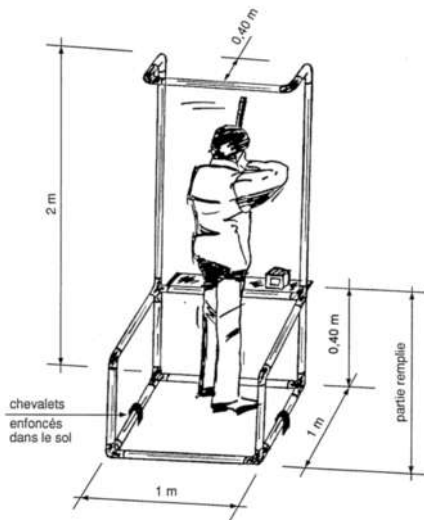
Die Frontlinie der Schießstände befindet sich 4 m bis 8 m hinter der Linie AD und parallel zur selbigen.

Der Stand Nr. 3 muss senkrecht zur Mitte der Line AD angelegt sein. Schussfeldbegrenzungskörbe (englisch: firing angle limiters F.A.L.) müssen zur Einhaltung allgemeiner Sicherheit an jedem Schützenstand eingerichtet werden.

Der empfohlene Typ eines Schussfeldbegrenzungskorbes ist in Abb. 2 dargestellt, es können aber auch davon abweichende Konstruktionen unter folgenden Voraussetzungen verwendet werden:

- die Schussrichtung muss zu jeder Seite eindeutig begrenzt werden,
- die Schussrichtung muss vertikal eindeutig begrenzt werden,
- eine Bewegung oder Beugen des Schützen nach vorne muss verhindert werden.

## Schusswinkelbegrenzung – Käfig (empfohlene Konstruktion)



Bereich zur Schussabgabe aus farbigen PVC-Rohren, D = 50 mm, gerade Rohre und Bögen. Der ganze untere Bereich sollte mit Wasser oder Sand gefüllt sein oder im Boden befestigt sein.

Die Begrenzung des oberen Querbalkens ist von 0,40 m auf 0,70 bis 0,80 m aus Sicherheitsgründen geändert.

### 3.30.3 Waffen und Munition

#### 3.30.3.1 Gewehre

Alle Arten von Flinten bis Kaliber 12 und einer Lauflänge von mindestens 66 cm (26 inch) sind zulässig. Ausgenommen Pumpguns.

Es sind auch halbautomatische Waffen erlaubt, allerdings muss der Schütze dafür Sorge tragen, dass durch den Patronenauswurf keine anderen Teilnehmer gestört werden.

Es dürfen **maximal 2 Patronen** geladen werden. Trageriemen oder Schlingen sind generell nicht erlaubt.

Der Austausch von Waffen oder deren Teilen, wie Wechselchokes und Läufe, ist während einer angefangenen Runde verboten. Der Gebrauch von auf der Waffe montierten Mikro-Kameras ist untersagt.

Zwischen den Runden ist das Wechseln von Waffe, Wechselchokes oder Läufen zulässig.

#### 3.30.3.2 Munition

Die Ladung einer Patrone darf maximal 28 Gramm Blei mit einer Toleranz von + 2 % betragen. Die Schrotkugeln müssen rund sein und dürfen zwischen 2,0 und 2,5 mm mit einer Toleranz von mehr oder weniger 0,1 mm liegen. Streumunition oder ähnliche Ladungen sind strengstens verboten, ebenso wieder geladene Patronen.

Das Mischen der Ladung mit unterschiedlicher Schrotdurchmessung oder unterschiedlichen Materialien, sowie die Verwendung von Schwarzpulver- oder Leuchtpurpatronen ist strengstens verboten.

### 3.30.3.3 Gehörschutz

Die Schützen, die Schiedsrichter, das Personal und die Zuschauer müssen beim oder in der Nähe eines Compak® Sporting Wettkampfes einen Gehörschutz tragen. Ein Schütze ohne Gehörschutz gilt als nicht anwesend und ist nicht berechtigt zu schießen.

### 3.30.3.4 Schießbrille

Die Schützen, die Schiedsrichter und das Personal müssen Schießbrillen tragen. Ein Schütze ohne Schießbrille gilt als nicht anwesend und ist nicht berechtigt zu schießen.

## 3.30.4 Durchgänge

### 3.30.4.1 Schießdurchgänge (Runden)

Eine Runde geht über 25 Ziele, das heißt 5 verschiedene Ziele pro Stand unter einem der folgenden Schemas:

- Fünf (5) Einzelziele
- Drei (3) Einzelziele und eine (1) Dublette, auf Schuss oder Simultan
- Ein (1) Einzelziel und zwei (2) Dubletten, auf Schuss oder Simultan

Es wird empfohlen, verschiedene Compak Sporting Formeln von einem Compak zum nächsten zu verwenden, jedoch müssen auf allen 5 Ständen eines Compaks dieselben Dubletten beschossen werden, auf Schuss oder Simultan.

### 3.30.4.2 Wurfschema und Reihenfolge der Ziele

Die Reihenfolge der Ziele bzw. das Wurfschema ist an jedem Stand so anzubringen, dass es für den Schützen gut lesbar ist.

Die Reihenfolge der Einzelziele auf den Schemas kann beliebig gewählt werden.

Das erste Ziel einer Dublette muss das letzte Ziel des vorausgegangenen Standes sein. Falls die Rotte weniger als sechs Schützen hat, muss das letzte Ziel vom nicht besetzten Stand dem folgenden Schützen vorgeworfen werden.

#### Beispiel eines Schemas für eine Runde (3 Einzelscheiben und eine Dublette):

Stand 1	Stand 2	Stand 3	Stand 4	Stand 5	
A	B	C	D	E	Einzel
D	C	B	E	F	Einzel
B	F	E	A	D	Einzel
D + A	A + F	F + C	C + B	B + E	Dublette

Dies ist nur eine Anregung, es sind alle Kombinationen möglich, soweit sie sich an das obige Reglement halten.

### 3.30.4.3 Rotten oder Gruppen

Wenn in Rotten Compak Sporting geschossen wird, besteht eine Rotte aus maximal 6 Schützen.

Wenn Compak Sporting in Linien geschossen wird, besteht eine Gruppe aus der Gesamtzahl der Schützen geteilt durch die Anzahl der Compaks.

### 3.30.4.4 Schießablauf für eine Runde

Die ersten 5 Schützen in der Rotte begeben sich an den Stand wie es in der Aufstellung des Rottenblattes festgelegt ist.

Der Schütze der hinter Standplatz 1 wartet, muss bereit sein den Standplatz 1 einzunehmen, sobald der Schütze auf Standplatz 5 seine Ziele beschossen hat.

Die Anschlagposition ist bei Abruf der Wurfscheibe frei wählbar (Voranschlag oder nicht). Alle Ziele müssen im korrekten Anschlag (Waffe an der Schulter) beschossen werden. Die Ziele müssen in der durch das Schema vorgegebenen Reihenfolge beschossen werden.

Eine Zeitverzögerung von maximal 10 Sekunden bis zum Abruf der Wurfscheibe, nachdem der vorherige Schütze fertig war, ist jedem Schützen gestattet.

Der Schiedsrichter muss dem Schützen an Stand 1 ankündigen, wann er anzufangen hat. Sobald der Schütze an Stand 5 die angegebenen Ziele beschossen hat:

- geht er zu Stand 1 und wartet dahinter,
- die restlichen Schützen gehen zum nächsten Stand zu ihrer Rechten,
- der Schütze, der hinter Stand 1 gewartet hat, betritt nun Stand 1.

Wenn der Schütze fertig geschossen hat, wartet er mit dem Positionswechsel bis der nächste Schütze geschossen hat um nicht zu stören.

Es beginnt immer der Schütze auf Stand 1.

Der Standwechsel muss immer mit geöffneter und entladener Waffe erfolgen.

Beim Schießen in Linien, werden nur dem ersten Schützen des Tages von einem vorangehenden Schiedsrichter oder einem Schützen (außer Konkurrenz) das Programm auf allen 5 Ständen geschossen oder simuliert. Jedoch bei einem Unterbruch beim Durchgang der Schützen, zeigt der Schiedsrichter alle Scheiben dem ersten Schützen der neuen Gruppe. Ebenfalls wird der letzte Schütze des Tages von einem Schiedsrichter oder Schützen (außer Konkurrenz) gefolgt um ihm auf jedem Stand die erste Scheibe seiner oder seinen Dubletten zu zeigen.

Beim Compak Schiessen in Rotten, werden nur einmal am Morgen der ersten Rotte die Einzelscheiben und Simultan-Dubletten gezeigt, ausser bei einem längeren Unterbruch.

### 3.30.5 Richten der Ziele

#### 3.30.5.1 Das Ziel wird als ‚Eins‘ gewertet.

Sobald das Ziel regelgerecht geworfen wurde und es der Schütze regelgerecht beschossen hat, gilt es als Treffer bzw. ‚Eins‘ wenn sichtbare Teile absplintern oder die Wurfscheibe ganz oder teilweise zerbricht. Dies gilt auch für Flashtauben.



### 3.30.5.2 Das Ziel wird als ‚Null‘ gewertet

Das Ziel wurde nicht getroffen, keine sichtbaren Teile wurden abgesplittert oder es ist nur etwas Staub zu sehen (staubende oder rauchende Ziele).

### 3.30.5.3 Das Ziel wird als ‚No Bird‘ gewertet

#### 3.30.5.3.1 ‚No Bird‘ bedingt durch Waffe oder Munition

Die nachstehende Tabelle gilt für den Fall des ersten Vorfalles während einer Runde von 25 Scheiben in einem Compak® Sporting Wettbewerb. Der erste Vorfall führt zu einer Warnung (gelbe Karte). Ab dem zweiten Zwischenfall der gleichen Art, werden alle nicht beschossenen Ziele als „NULL“ gewertet (rote Karte).

erster Vorfall	Problem	Entscheidung
beide Schüsse fallen zur gleichen Zeit (Waffe doppelt)	bei einem Einzelziel	‚No bird‘ und eine neue Wurfscheibe
	beim ersten Ziel einer Dublette auf Schuss	‚No bird‘ und eine neue Dublette
	bei einer Simultandublette	‚No bird‘ und eine neue Dublette
die erste Patrone versagt	bei einem Einzelziel	‚No bird‘ und eine neue Wurfscheibe
	beim ersten Ziel einer Dublette auf Schuss	‚No bird‘ und eine neue Dublette
	bei einer Simultandublette	‚No bird‘ und eine neue Dublette
die zweite Patrone versagt	bei einem Einzelziel	‚No bird‘ und eine neue Wurfscheibe, nur der zweite Schuss zählt als Treffer
	beim ersten Ziel einer Dublette auf Schuss	‚No bird‘ und eine neue Dublette, das Ergebnis des ersten Schusses zählt
	bei einer Simultandublette	‚No bird‘ und eine neue Dublette

#### 3.30.5.3.2 ‚No bird‘ bedingt durch die Wurfscheibe

Die folgende Tabelle gilt für nachfolgende Fälle:

- Ein Ziel bricht beim Verlassen der Wurfmaschine.
- Ein Ziel wird aus der falschen Wurfmaschine geworfen.
- Ein Ziel hat eine abweichende Farbe.
- Eine Flugbahn wird vom Schiedsrichter als unzulässig gewertet.
- Das Ziel wird später als 3 Sekunden nach dem Abruf durch den Schützen geworfen.
- Das Ziel wurde vom Schützen nicht abgerufen.
- Der Schiedsrichter befindetet, dass der Schütze gestört oder abgelenkt wurde.
- Dem Schiedsrichter ist es nicht möglich das Ziel zu bewerten.
- Wenn eine Wurfscheibe irrtümlich von einer Maschine, auf dem gleichen Parcours geworfen wurde, während des Beschießens einer Dublette auf Schuss oder Simultan.

Problem	Entscheidung
bei einem Einzelziel	„No bird“ und eine neue Wurfscheibe
bei einem Rollhasen, der zwischen dem ersten und zweiten Schuss bricht	„No bird“ und ein neuer Rollhase, nur der zweite Schuss zählt
bei dem ersten Ziel einer Dublette auf Schuss	„No bird“ und eine neue Dublette
falls die erste Wurfscheibe oder Teile davon die Zweite zerbrechen, bevor der zweite Schuss gefallen ist	„No bird“ und eine neue Dublette, das Ergebnis des ersten Schusses zählt
bei der zweiten Wurfscheibe einer Dublette auf Schuss	„No bird“ und eine neue Dublette, das Ergebnis des ersten Schusses zählt
bei einem Ziel einer Simultandublette	„No bird“ und eine neue Dublette

### 3.30.5.3.3 „No bird“ auf Grund von schlechten Witterungsbedingungen

Es gibt keine „No bird“ Entscheidung auf Grund schlechter Witterungsbedingungen.

In allen anderen Fällen gelten getroffene Ziele als „Eins“ und alle verfehlten Ziele als „Null“.

### 3.30.6 Sicherheitsregeln

- Alle Waffen, selbst wenn sie entladen sind, sind mit größter Vorsicht zu handhaben.
- Waffen müssen offen (gebrochen) und ungeladen getragen werden.
- Bei Halbautomaten muss der Verschluss offen sein und die Laufmündung nach oben oder unten gerichtet sein.
- Während die Waffe vom Schützen nicht gebraucht wird, ist sie in einem Gewehrständer oder an einem anderen geeigneten Platz zu verwahren.
- Es ist verboten die Waffe eines anderen Schützen ohne dessen Erlaubnis zu berühren.
- Es ist verboten auf lebende Tiere oder Vögel zu zielen oder Schüsse abzugeben.
- Ziel- oder Anschlagsübungen sind außerhalb der Standplätze verboten.
- Ziel- oder Anschlagsübungen sind während ein Schütze im Stand schießt, nicht erlaubt.
- Keinesfalls darf sich ein Teilnehmer auf den Standplatz begeben bevor ihn der vorherige Schütze verlassen hat.
- Der Schütze darf seine Waffe erst am Stand mit der in Schussrichtung gehaltenen Mündung laden, bei Halbautomaten muss der Verschluss geöffnet sein und die Waffe in Schussrichtung gehalten werden, der vorherige Schütze muss das Schiessen beendet haben.
- Bei einem Versager von Waffe oder Patrone hat der Schütze mit in Schussrichtung gehaltener Waffe am Stand zu verbleiben. Die Waffe darf weder geöffnet noch gesichert werden, bevor sie nicht durch den Schiedsrichter überprüft wurde.
- Wenn der Schütze seine Waffe im Falle eines Ausfalls oder einer anderen Fehlfunktion, der Waffe oder Patrone öffnet oder den Sicherungsschieber berührt, bevor der Schiedsrichter die Waffe überprüft hat, wird die Scheibe oder Scheiben mit „NULL“ bewertet und eingetragen.
- Der Schütze darf sich erst von der Schussrichtung abwenden bzw. den Stand verlassen, wenn er die Waffe geöffnet hat und sämtliche Patronen, ob abgefeuert oder nicht, entfernt hat.
- Während dem Vorwerfen der Ziele oder einer Unterbrechung des Schießens haben alle Schützen ihre Waffen zu öffnen und zu entladen.

## Glossar

<b>STAND:</b>	Gesamtheit der sportlichen Installationen an einem bestimmten Ort.
<b>COMPAK® SPORTING:</b>	Schießtechnische Einrichtung dieser Disziplin.
<b>ROTTE:</b> (schießen in Rotte)	Besteht aus maximal 6 Schützen, die gemeinsam zur gleichen Zeit auf dem selben Compak schießen.
<b>GRUPPE:</b> (schießen in Linie, neues System)	Eine Gruppe besteht aus der Gesamtzahl der teilnehmenden Schützen geteilt durch die Anzahl der Compaks.
<b>SERIE:</b>	Eine Serie besteht aus 25 Scheiben auf dem selben Compak® geschossen.
<b>WERFER:</b>	Maschine oder Gerät zum Werfen der Scheiben.
<b>SONOPULL:</b>	Akustische Vorrichtung, welche auf die Stimme des Schützen den Werfer auslöst.
<b>SCHUSS:</b>	Entspricht dem abschießen einer Patrone. ZIEL, SCHEIBE: Tonscheibe.
<b>FLUGBAHN:</b>	Bahn einer geworfenen Scheibe in der Luft.

**Anlage 1: Ergebnisblatt – Altes System**

		FEDERATION INTERNATIONALE DE TIR AUX ARMES SPORTIVES DE CHASSE WETTKAMPFBEZEICHNUNG DATUM DEUTSCHER VERBAND FÜR JAGDPARCOURSSCHIESSEN																																																		
		<b>Blatt:</b>		<b>Schiedsrichter:</b>													<b>Unterschrift</b>																																			
<b>Runde:</b>		<b>Ziele</b>													<b>Gesamt</b>																																					
<b>Nr.</b>	<b>Name / Vorname</b>	<b>Kl.</b>	Stand 1					Stand 2					Stand 3					Stand 4					Stand 5					<b>Pause</b>																								
			1	2	3	4	5	1	2	3	4	5	1	2	3	4	5	1	2	3	4	5	1	2	3	4	5	1	2	3	4	5	1	2	3	4	5	1	2	3	4	5	1	2	3	4	5					
			Stand 2					Stand 3					Stand 4					Stand 5					<b>Pause</b>																													
			1	2	3	4	5	1	2	3	4	5	1	2	3	4	5	1	2	3	4	5	1	2	3	4	5	1	2	3	4	5	1	2	3	4	5	1	2	3	4	5	1	2	3	4	5	1	2	3	4	5
			Stand 3					Stand 4					Stand 5					<b>Pause</b>																																		
			1	2	3	4	5	1	2	3	4	5	1	2	3	4	5	1	2	3	4	5	1	2	3	4	5	1	2	3	4	5	1	2	3	4	5	1	2	3	4	5	1	2	3	4	5					
			Stand 4					Stand 5					<b>Pause</b>																																							
			1	2	3	4	5	1	2	3	4	5	1	2	3	4	5	1	2	3	4	5	1	2	3	4	5	1	2	3	4	5	1	2	3	4	5	1	2	3	4	5										
			Stand 5					<b>Pause</b>																																												
			1	2	3	4	5	1	2	3	4	5	1	2	3	4	5	1	2	3	4	5	1	2	3	4	5	1	2	3	4	5	1	2	3	4	5	1	2	3	4	5										
			<b>Pause</b>					Stand 1					Stand 2					Stand 3					Stand 4					Stand 5																								
			1	2	3	4	5	1	2	3	4	5	1	2	3	4	5	1	2	3	4	5	1	2	3	4	5	1	2	3	4	5	1	2	3	4	5	1	2	3	4	5	1	2	3	4	5					

**Anlage 1: Ergebnisblatt – Neues System – Richten von Hand**

**ANLAGE 1 : ERGEBNISBLATT – NEUE SYSTEM**

**RICHTEN VON HAND**

FEDERATION INTERNATIONALE DE TIR AUX ARMES SPORTIVES DE CHASSE Championnat du monde de Compak Sporting XX/XX – XX/XX 200X A XXXXXXXXXXXXXXXX Du tireur N° : XX Tour N° : 1 Arbitre : 1 _____ 2 _____ 3 _____ 4 Au tireur N : XX		Cat.		Plateaux																Total									
Doss.	Nom/Prénom			25	24	23	22	21	20	19	18	17	16	15	14	13	12	11	10	9	8	7	6	5	4	3	2	1	
				25	24	23	22	21	20	19	18	17	16	15	14	13	12	11	10	9	8	7	6	5	4	3	2	1	
				25	24	23	22	21	20	19	18	17	16	15	14	13	12	11	10	9	8	7	6	5	4	3	2	1	
				25	24	23	22	21	20	19	18	17	16	15	14	13	12	11	10	9	8	7	6	5	4	3	2	1	
				25	24	23	22	21	20	19	18	17	16	15	14	13	12	11	10	9	8	7	6	5	4	3	2	1	
				25	24	23	22	21	20	19	18	17	16	15	14	13	12	11	10	9	8	7	6	5	4	3	2	1	
				25	24	23	22	21	20	19	18	17	16	15	14	13	12	11	10	9	8	7	6	5	4	3	2	1	

**Anlage 1: Ergebnisblatt – Neues System – Elektronisch richten**

**ANLAGE 1 : ERGEBNISBLATT – NEUE SYSTEM**

**ELEKTRONISCH RICHTEN**



**FEDERATION INTERNATIONALE DE TIR AUX  
ARMES SPORTIVES DE CHASSE**

**EUROPEAN / WORLD CHAMPIONSHIP COMPAK SPORTING**

Range: 1 - CAMPO 1 - 18/09/2014

Page 1 of 1

Bib	NOC	Cat		1° Penalty	2° Penalty	Results	Name	Signature
1	AUT	VET					FELIX, Tobias	
2	EST	JUN					ANDRIS, Janis	
3	ZAF	SVT					MASI, Robert	
4	ESP	LAD					ALONSO MARTINEZ, Catalina	
5	USA	JUN					BROW, Robert	
6	CYP	SEN					ANTONISIS, Antoniaades	
7	FRA	LAD					CHEVALIER, Pauline	
8	GBR	SEN					TIFFANY, Robert	
9	ITA	SEN					MORI, Marco	
10	POR	SVT					ROSSAO, Franco	
11	BEL	VET					VAN MARTEN, Frank	
12	RUS	LAD					ANTONIN, Ioanna	

Anlage 2: Layout

## Layout für 5 Einzeltauben pro Stand

**Programm 1**

A	B	C	D	E
E	F	A	B	C
C	D	E	F	A
F	A	B	C	D
D	E	F	A	B

**Programm 5**

E	F	A	B	C
C	D	E	F	A
A	B	C	D	E
D	E	F	A	B
B	C	D	E	F

**Programm 2**

B	C	D	E	F
F	A	B	C	D
D	E	F	A	B
A	B	C	D	E
E	F	A	B	C

**Programm 6**

F	A	B	C	D
D	E	F	A	B
B	C	D	E	F
E	F	A	B	C
C	D	E	F	A

**Programm 3**

C	D	E	F	A
A	B	C	D	E
E	F	A	B	C
B	C	D	E	F
F	A	B	C	D

**Programm 7**

A	C	E	B	D
F	A	C	D	E
B	D	F	A	C
E	B	D	F	A
C	E	B	C	F

**Programm 4**

D	E	F	A	B
B	C	D	E	F
F	A	B	C	D
C	D	E	F	A
A	B	C	D	E

**Programm 8**

D	B	E	C	F
F	A	D	B	E
C	F	A	D	B
E	C	F	A	D
B	E	C	F	A

**Anlage 2: Layout**

**Layout für  
3 Einzeltauben und 1 Dublette auf Schuss pro Stand**

**Programm 9**

A	B	C	D	E
F	A	B	C	D
E	F	A	B	C
D. auf Schuss C/D	D. auf Schuss D/E	D. auf Schuss E/F	D. auf Schuss F/A	D. auf Schuss A/B

**Programm 13**

E	B	F	C	A
D	E	B	F	C
A	D	E	B	F
D. auf Schuss F/C	D. auf Schuss C/A	D. auf Schuss A/D	D. auf Schuss D/E	D. auf Schuss E/B

**Programm 10**

B	D	A	F	C
E	B	D	A	F
C	E	B	D	A
D. auf Schuss A/F	D. auf Schuss F/C	D. auf Schuss C/E	D. auf Schuss E/B	D. auf Schuss B/D

**Programm 14**

F	C	E	B	D
A	F	B	E	C
C	B	D	A	E
D. auf Schuss E/D	D. auf Schuss D/A	D. auf Schuss A/C	D. auf Schuss C/F	D. auf Schuss F/B

**Programm 11**

C	E	D	A	F
B	C	E	D	A
F	B	C	E	D
D. auf Schuss D/A	D. auf Schuss A/F	D. auf Schuss F/B	D. auf Schuss B/C	D. auf Schuss C/E

**Programm 15**

A	F	B	E	D
B	E	C	F	A
C	B	F	B	E
D. auf Schuss E/D	D. auf Schuss D/A	D. auf Schuss A/D	D. auf Schuss D/C	D. auf Schuss C/F

**Programm 12**

D	A	F	C	E
B	D	C	F	C
E	F	B	D	A
D. auf Schuss A/C	D. auf Schuss C/E	D. auf Schuss E/A	D. auf Schuss A/B	D. auf Schuss B/F

**Programm 16**

B	E	C	A	F
D	A	B	E	C
F	D	A	C	E
D. auf Schuss E/C	D. auf Schuss C/F	D. auf Schuss F/D	D. auf Schuss D/B	D. auf Schuss B/A



Anlage 2: Layout

## Layout für 3 Einzeltauben und 1 Simultan-Dublette pro Stand

**Programm 17**

F	E	C	B	A
D	B	F	E	C
A	D	E	A	B
Simultan-D	Simultan-D	Simultan-D	Simultan-D	Simultan-D
B/C	C/A	A/D	D/F	F/E

**Programm 21**

B	F	A	B	E
A	B	F	C	D
C	D	B	E	F
Simultan-D	Simultan-D	Simultan-D	Simultan-D	Simultan-D
F/E	E/C	C/D	D/A	A/C

**Programm 18**

E	C	D	A	D
F	E	C	D	B
D	F	B	E	A
Simultan-D	Simultan-D	Simultan-D	Simultan-D	Simultan-D
A/B	B/A	A/F	F/C	C/E

**Programm 22**

C	E	B	F	A
D	F	A	C	B
F	B	D	B	E
Simultan-D	Simultan-D	Simultan-D	Simultan-D	Simultan-D
E/A	A/C	C/E	E/D	D/F

**Programm 19**

A	E	D	B	F
C	D	A	E	B
F	A	E	C	D
Simultan-D	Simultan-D	Simultan-D	Simultan-D	Simultan-D
D/B	B/C	C/F	F/A	A/E

**Programm 23**

C	A	F	D	B
E	F	C	A	D
B	E	D	F	A
Simultan-D	Simultan-D	Simultan-D	Simultan-D	Simultan-D
A/D	D/B	B/E	E/C	C/F

**Programm 20**

D	B	A	F	C
E	F	C	B	D
A	E	B	C	F
Simultan-D	Simultan-D	Simultan-D	Simultan-D	Simultan-D
F/C	C/D	D/E	E/A	A/B

**Programm 24**

D	F	A	C	E
B	A	D	F	C
F	B	C	E	A
Simultan-D	Simultan-D	Simultan-D	Simultan-D	Simultan-D
A/C	C/E	E/B	B/D	D/F

**Anlage 2: Layout**

**Layout für  
1 Einzeltaube und 2 Dubletten auf Schuss pro Stand**

**Programm 25**

C	E	A	F	D
D. auf Schuss D/B	D. auf Schuss B/F	D. auf Schuss F/C	D. auf Schuss C/A	D. auf Schuss A/F
D. auf Schuss F/A	D. auf Schuss A/D	D. auf Schuss D/E	D. auf Schuss E/B	D. auf Schuss B/C

**Programm 29**

E	A	D	B	C
D. auf Schuss C/D	D. auf Schuss D/F	D. auf Schuss F/A	D. auf Schuss A/D	D. auf Schuss D/A
D. auf Schuss A/B	D. auf Schuss B/C	D. auf Schuss C/E	D. auf Schuss E/F	D. auf Schuss F/B

**Programm 26**

D	F	B	C	E
D. auf Schuss E/A	D. auf Schuss A/D	D. auf Schuss D/F	D. auf Schuss F/B	D. auf Schuss B/C
D. auf Schuss C/B	D. auf Schuss B/E	D. auf Schuss E/A	D. auf Schuss A/D	D. auf Schuss D/F

**Programm 30**

F	C	E	B	D
D. auf Schuss D/A	D. auf Schuss A/F	D. auf Schuss F/D	D. auf Schuss D/C	D. auf Schuss C/B
D. auf Schuss B/E	D. auf Schuss E/B	D. auf Schuss B/A	D. auf Schuss A/E	D. auf Schuss E/F

**Programm 27**

A	B	C	D	E
D. auf Schuss E/F	D. auf Schuss F/D	D. auf Schuss D/E	D. auf Schuss E/A	D. auf Schuss A/B
D. auf Schuss B/C	D. auf Schuss C/A	D. auf Schuss A/F	D. auf Schuss F/C	D. auf Schuss C/D

**Programm 31**

A	F	D	B	C
D. auf Schuss C/D	D. auf Schuss D/E	D. auf Schuss E/C	D. auf Schuss C/A	D. auf Schuss A/E
D. auf Schuss E/B	D. auf Schuss B/A	D. auf Schuss A/F	D. auf Schuss F/D	D. auf Schuss D/B

**Programm 28**

B	D	F	A	C
D. auf Schuss C/E	D. auf Schuss E/A	D. auf Schuss A/C	D. auf Schuss C/D	D. auf Schuss D/A
D. auf Schuss A/F	D. auf Schuss F/B	D. auf Schuss B/E	D. auf Schuss E/F	D. auf Schuss F/B

**Programm 32**

F	A	C	D	B
D. auf Schuss B/D	D. auf Schuss D/F	D. auf Schuss F/A	D. auf Schuss A/C	D. auf Schuss C/E
D. auf Schuss E/C	D. auf Schuss C/B	D. auf Schuss B/E	D. auf Schuss E/F	D. auf Schuss F/D

Anlage 2: Layout

## Layout für 1 Einzeltaube und 2 Simultan-Dubletten pro Stand

**Programm 33**

D	C	F	A	B
Simultan-D B/F	Simultan-D F/A	Simultan-D A/B	Simultan-D B/E	Simultan-D E/C
Simultan-D C/E	Simultan-D E/D	Simultan-D D/C	Simultan-D C/F	Simultan-D F/D

**Programm 37**

A	D	B	C	E
Simultan-D E/B	Simultan-D B/C	Simultan-D C/E	Simultan-D E/F	Simultan-D F/D
Simultan-D D/F	Simultan-D F/A	Simultan-D A/D	Simultan-D D/B	Simultan-D B/A

**Programm 34**

E	D	C	F	A
Simultan-D A/C	Simultan-D C/F	Simultan-D F/A	Simultan-D A/B	Simultan-D B/F
Simultan-D F/B	Simultan-D B/E	Simultan-D E/D	Simultan-D D/C	Simultan-D C/E

**Programm 38**

B	E	D	F	C
Simultan-D C/D	Simultan-D D/F	Simultan-D F/C	Simultan-D C/A	Simultan-D A/F
Simultan-D F/A	Simultan-D A/B	Simultan-D B/E	Simultan-D E/D	Simultan-D D/B

**Programm 35**

B	F	A	E	D
Simultan-D D/C	Simultan-D C/E	Simultan-D E/D	Simultan-D D/A	Simultan-D A/F
Simultan-D F/A	Simultan-D A/B	Simultan-D B/F	Simultan-D F/C	Simultan-D C/E

**Programm 39**

C	B	E	A	D
Simultan-D D/E	Simultan-D E/A	Simultan-D A/D	Simultan-D D/F	Simultan-D F/B
Simultan-D B/F	Simultan-D F/C	Simultan-D C/B	Simultan-D B/E	Simultan-D E/C

**Programm 36**

C	A	E	B	F
Simultan-D F/E	Simultan-D E/B	Simultan-D B/F	Simultan-D F/D	Simultan-D D/B
Simultan-D B/D	Simultan-D D/C	Simultan-D C/A	Simultan-D A/E	Simultan-D E/C

**Programm 40**

F	D	B	E	C
Simultan-D C/A	Simultan-D A/E	Simultan-D E/C	Simultan-D C/F	Simultan-D F/D
Simultan-D D/B	Simultan-D B/F	Simultan-D F/D	Simultan-D D/A	Simultan-D A/B

**Anlage 3: Altes System**

**Schützenstandplätze für eine Runde**

<b>6 Schützen</b>	1.Durchgang	Stand 1 Schütze 1	Stand 2 Schütze 2	Stand 3 Schütze 3	Stand 4 Schütze 4	Stand 5 Schütze 5
		Warten Schütze 6				
	2.Durchgang	Stand 1 Schütze 6	Stand 2 Schütze 1	Stand 3 Schütze 2	Stand 4 Schütze 3	Stand 5 Schütze 4
		Warten Schütze 5				
	3.Durchgang	Stand 1 Schütze 5	Stand 2 Schütze 6	Stand 3 Schütze 1	Stand 4 Schütze 2	Stand 5 Schütze 3
		Warten Schütze 4				
	4.Durchgang	Stand 1 Schütze 4	Stand 2 Schütze 5	Stand 3 Schütze 6	Stand 4 Schütze 1	Stand 5 Schütze 2
		Warten Schütze 3				
	5.Durchgang	Stand 1 Schütze 3	Stand 2 Schütze 4	Stand 3 Schütze 5	Stand 4 Schütze 6	Stand 5 Schütze 1
		Warten Schütze 2				
	6.Durchgang	Stand 1 Schütze 2	Stand 2 Schütze 3	Stand 3 Schütze 4	Stand 4 Schütze 5	Stand 5 Schütze 6

<b>5 Schützen</b>	1.Durchgang	Stand 1 Schütze 1	Stand 2 Schütze 2	Stand 3 Schütze 3	Stand 4 Schütze 4	Stand 5 Schütze 5
	2.Durchgang	Stand 1 leer	Stand 2 Schütze 1	Stand 3 Schütze 2	Stand 4 Schütze 3	Stand 5 Schütze 4
		Warten Schütze 5				
	3.Durchgang	Stand 1 Schütze 5	Stand 2 leer	Stand 3 Schütze 1	Stand 4 Schütze 2	Stand 5 Schütze 3
		Warten Schütze 4				
	4.Durchgang	Stand 1 Schütze 4	Stand 2 Schütze 5	Stand 3 leer	Stand 4 Schütze 1	Stand 5 Schütze 2
		Warten Schütze 3				
	5.Durchgang	Stand 1 Schütze 3	Stand 2 Schütze 4	Stand 3 Schütze 5	Stand 4 leer	Stand 5 Schütze 1
		Warten Schütze 2				
	6.Durchgang	Stand 1 Schütze 2	Stand 2 Schütze 3	Stand 3 Schütze 4	Stand 4 Schütze 5	Stand 5 leer

Anlage 3: Altes System

## Schützenstandplätze für eine Runde

<b>4 Schützen</b>	1. Durchgang	Stand 1 Schütze 1	Stand 2 Schütze 2	Stand 3 Schütze 3	Stand 4 Schütze 4	Stand 5 leer
	2. Durchgang	Stand 1 leer	Stand 2 Schütze 1	Stand 3 Schütze 2	Stand 4 Schütze 3	Stand 5 Schütze 4
	3. Durchgang	Stand 1 leer	Stand 2 leer	Stand 3 Schütze 1	Stand 4 Schütze 2	Stand 5 Schütze 3
		Warten Schütze 4				
	4. Durchgang	Stand 1 Schütze 4	Stand 2 leer	Stand 3 leer	Stand 4 Schütze 1	Stand 5 Schütze 2
		Warten Schütze 3				
	5. Durchgang	Stand 1 Schütze 3	Stand 2 Schütze 4	Stand 3 leer	Stand 4 leer	Stand 5 Schütze 1
		Warten Schütze 2				
	6. Durchgang	Stand 1 Schütze 2	Stand 2 Schütze 3	Stand 3 Schütze 4	Stand 4 leer	Stand 5 leer

<b>3 Schützen</b>	1. Durchgang	Stand 1 Schütze 1	Stand 2 Schütze 2	Stand 3 Schütze 3	Stand 4 leer	Stand 5 leer
	2. Durchgang	Stand 1 leer	Stand 2 Schütze 1	Stand 3 Schütze 2	Stand 4 Schütze 3	Stand 5 leer
	3. Durchgang	Stand 1 leer	Stand 2 leer	Stand 3 Schütze 1	Stand 4 Schütze 2	Stand 5 Schütze 3
	4. Durchgang	Stand 1 leer	Stand 2 leer	Stand 3 leer	Stand 4 Schütze 1	Stand 5 Schütze 2
		Warten Schütze 3				
	5. Durchgang	Stand 1 Schütze 3	Stand 2 leer	Stand 3 leer	Stand 4 leer	Stand 5 Schütze 1
		Warten Schütze 2				
	6. Durchgang	Stand 1 Schütze 2	Stand 2 Schütze 3	Stand 3 leer	Stand 4 leer	Stand 5 leer

**Anlage 3: Altes System**

**Schützenstandplätze für eine Runde**

<b>2 Schützen</b>	1. Durchgang	Stand 1 Schütze 1	Stand 2 Schütze 2	Stand 3 leer	Stand 4 leer	Stand 5 leer
	2. Durchgang	Stand 1 leer	Stand 2 Schütze 1	Stand 3 Schütze 2	Stand 4 leer	Stand 5 leer
	3. Durchgang	Stand 1 leer	Stand 2 leer	Stand 3 Schütze 1	Stand 4 Schütze 2	Stand 5 leer
	4. Durchgang	Stand 1 leer	Stand 2 leer	Stand 3 leer	Stand 4 Schütze 1	Stand 5 Schütze 2
	5. Durchgang	Stand 1 leer	Stand 2 leer	Stand 3 leer	Stand 4 leer	Stand 5 Schütze 1
		Warten Schütze 2				
	6. Durchgang	Stand 1 Schütze 2	Stand 2 leer	Stand 3 leer	Stand 4 leer	Stand 5 leer

### 3.30.7 Regeln zur Ausrichtung von Wettkämpfen

#### 3.30.7.1 Das Schiedsgericht (Jury)

##### 3.30.7.1.1 Zusammensetzung des Schiedsgerichtes (Jury)

Internationale Wettkämpfe werden von einem Schiedsgericht in folgender Zusammensetzung geleitet, und zwar durch

- die anwesenden Mitglieder des örtlichen technischen Bereichs,
- die Repräsentanten eines Landes, die ein Senior-Team gemeldet haben,
- Mitglieder des Organisationsausschusses der FITASC, außer sie sind bereits in der Berufungsjury vertreten.

Den Vorsitz führt der Präsident oder Repräsentant des ausrichtenden Verbandes.

Jedes Schiedsgerichtsmitglied trägt ein Abzeichen, so dass es im Bedarfsfall erkennbar ist.

Mindestens 2 Mitglieder des Schiedsgerichtes müssen zu jeder Zeit am Schießplatz anwesend sein.

##### 3.30.7.1.2 Aufgaben des Schiedsgerichtes (Jury)

- Das Schiedsgericht stellt die Einhaltung der Regeln während des Schießens sicher.  
 Es überprüft Waffen, Munition und die technische Funktion der Ziele und Wurfmaschinen.
- Die Jury behandelt die Proteste.  
 Unter keinerlei Umständen werden Proteste hinsichtlich ‚Treffer‘ oder ‚Fehler‘ behandelt oder ob die geworfene Scheibe defekt oder außerhalb der vorgeschriebenen Flugbahn war. In diesen Fällen zählt ausschließlich die Entscheidung der Schiedsrichter.  
 Der Schütze kann aber einen Protest gegen jede andere Schiedsrichterentscheidung erheben.  
 Proteste sind der Jury in schriftlicher Form mit Hinterlegung eines Beschwerdegeldes während des Wettkampfes vorzulegen.  
 Ist der Protest begründet, wird das Beschwerdegeld zurück erstattet.  
 Befindet die Jury, dass der Protest gerechtfertigt ist, kann sie dem Schiedsrichter Anweisungen für eine künftige Vorgehensweise erteilen, den Schiedsrichter austauschen oder dessen Entscheidung widerrufen.
- Die Jury trifft bei technischen Fehlern die erforderlichen Entscheidungen, soweit entsprechende Entscheidungen nicht schon vom zuständigen Schiedsrichter getroffen wurden.
- Die Jury legt die Bestrafung für regelwidriges und unsportliches Verhalten des Schützen fest.
- Bei Eintritt eines Problems (z.B. es droht ein Abbruch des Wettkampfes), können zwei durch den Vorsitzenden bestimmte Mitglieder der Jury auf außerordentlicher Ebene mit Zustimmung des Schiedsrichters eine Entscheidung treffen, vorausgesetzt, dass die Jury dem zustimmt.
- Die Jury ist nur in Anwesenheit des Vorsitzenden oder dessen Vertreter mit mindestens einem Viertel der Jurymitglieder handlungsfähig.
- Wenn ein Jurymitglied eine Unregelmäßigkeit bemerkt hat, darf er sich nicht direkt an den Schiedsrichter wenden. Es muss dies zuerst den anderen Jurymitgliedern mitgeteilt werden.

Die Entscheidungen werden durch Mehrheitsbeschluss der anwesenden Jurymitglieder getroffen, bei Stimmengleichheit entscheidet die Stimme des Vorsitzenden.

### 3.30.7.1.3 Berufungsschiedsgericht

Ein Berufungsschiedsgericht setzt sich in gleicher Weise wie ein Schiedsgericht für internationale Wettbewerbe zusammen:

- Dem Präsidenten der FITASC oder dessen Vertreter,
  - dem Vorsitzenden der technischen Kommission oder dessen Vertreter,
  - dem Vorsitzenden des ausrichtenden Verbandes oder dessen Vertreter.
- Ein Mitglied der Jury kann nicht zugleich ein Mitglied der Berufungsjury sein.

Falls eine Entscheidung der Jury seitens Teilnehmer oder der FITASC in Frage gestellt wird, kann der Vorfall an ein Berufungsgericht weitergeleitet werden.

**Alle disziplinarischen Vorfälle können beim Disziplinarausschuss der FITASC vorgetragen werden.**

### 3.30.7.2 Anordnung der Flugbahnen/Layout

Internationale Wettbewerbe sollen auf folgender Grundlage organisiert werden:

- 3 Compak mit 3 Einzelscheiben und eine Dublette auf Schuss
- 1 Compak mit 3 Einzelscheiben und eine Simultan-Dublette
- 3 Compak mit 1 Einzelscheibe und 2 Dubletten auf Schuss
- 1 Compak mit 1 Einzelscheibe und 2 Simultan-Dubletten

Vor dem Beginn des Wettkampfes sind mit dem Ersteller des Layouts und von Mitgliedern des technischen Ausschusses der FITASC die Layouts zu überprüfen und gegebenenfalls zu ändern.

- Entweder ruft die Jury das bestehende Schema (siehe Anlage 2) ab, prüft und wenn notwendig, modifiziert es (Sicherheit, Abwechslung, Ausgewogenheit der Flugbahnen) in Anwesenheit eines Mitgliedes des technischen Ausschusses der FITASC,
- oder eine Person, die mit der Aufgabe beauftragt wurde, prüft und wenn notwendig modifiziert (Sicherheit, Abwechslung, Ausgewogenheit der Flugbahnen) in Anwesenheit eines Mitgliedes des technischen Ausschusses der FITASC.

Sollten keine Mitglieder des technischen Ausschusses der FITASC anwesend sein, obliegt diese Aufgabe der Jury.

**Der Anteil von Sonderscheiben (Battue (= Segelscheibe), Bourdon, Mini, Midi, Rollhase usw.) darf 40 % aller geworfenen Ziele nicht überschreiten.**

Die Flugbahnen und/oder Wurfmaschinen und/oder die Reihenfolge der Wurfscheiben und/oder die Entfernungen zwischen den Standplätzen und einer theoretischen Linie zwischen den Ständen kann nach jedem kompletten Durchgang geändert werden (50 Ziele bei 2 Einrichtungen und 100 Ziele bei 4 Einrichtungen), sämtliche Schützen müssen die gleiche Reihenfolge von Zielen beschießen.

### 3.30.7.3 Training

Für die Trainings können dieselben Flugbahnen beschossen werden wie am Wettkampf, jedoch können die Flugbahnen beim Einrichten der Wettkampf-Programme Änderungen erfahren. Die Wettkampf-Programme können keinesfalls dieselben sein wie die Trainingsprogramme.



### **3.30.7.4 Kleidung**

#### **3.30.7.4.1 Persönliche Kleidung**

Die Schützen sollten zum Wettbewerb in angemessener Bekleidung für eine öffentliche Veranstaltung erscheinen.

Kurze Beinkleider sind nicht zugelassen, knielange Beinkleider (ähnlich Bermudashorts bis ca. 5 cm oberhalb des Knies) sind möglich.

Hemden müssen mindestens kurzärmelig sein, können mit oder ohne Kragen sein und sollten wenigstens bis zum Anfang des Genicks reichen (T-Shirt).

Die Schießweste darf nicht auf dem nackten Oberkörper getragen werden.

Aus Sicherheitsgründen sind Sandalen unzulässig.

Bei der Eröffnungsfeier (Einzug der Nationalmannschaften) haben die Teilnehmer in ihrer Kleidung des Nationalteams oder in Hose und Blazer zu erscheinen.

Bei der Abschlussfeier sollen die Schützen, die einen Preis bekommen, in ihrer Kleidung des Nationalteams oder in Hose und Blazer auftreten.

#### **3.30.7.4.2 Startnummer**

Der Schütze hat die Startnummer komplett und sichtbar auf dem Rücken, zwischen den Schultern und der Gürtellinie zu tragen.

Jeder Verstoß gegen diese Regel wird vom Schiedsrichter mit einer ersten „VERWARNUNG“ sanktioniert. Jeder weitere Verstoß gegen diese Regel, nachdem der Schütze vom Schiedsrichter ermahnt wurde, führt zu weiteren Sanktionen, bis zum Ausschluss aus dem Wettbewerb durch Entscheidung der Jury.

#### **3.30.7.5 Verspätetes Erscheinen eines Teilnehmers**

Die Schützen müssen auf alle Fälle pünktlich auf dem Schießstand erscheinen. Sobald ein Schütze namentlich aufgerufen wird, muss er bereit sein die Runde zu beginnen.

Der Schütze muss die erforderliche Ausstattung und Munition für den kompletten Durchgang mit sich führen.

Wenn ein Schütze beim namentlichen Aufruf nicht anwesend ist, muss der Schiedsrichter innerhalb einer Minute dreimal die Startnummer aufrufen.

Wenn ein Schütze in dieser Zeit nicht anwesend ist, wird er als abwesend betrachtet. Er darf sich unter keinen Umständen in die Rotte einfügen, sondern erhält 25mal die Null als Strafe.

Sollte der Schütze annehmen einen berechtigten Grund für seine Verspätung zu haben, muss er:

- eine schriftliche Erklärung mit dem Beschwerdegeld bei der Jury einreichen;
- in die Entscheidung der Jury einwilligen;
- falls die Jury beschließt den Verspätungsgründen des Schützen stattzugeben, kann es dem Schützen ermöglicht werden seinen Durchgang in einer anderen Gruppe (Rotte) weiter zu schießen (Das Beschwerdegeld ist zurück zu erstatten);
- falls die Jury beschließt die Verspätungsgründe des Schützen nicht zu billigen, werden dem Schützen 25 ‚Fehler‘ zu gesprochen, entsprechend den nicht beschossenen 25 Zielen des Durchganges (Das Beschwerdegeld wird einbehalten).

## 3.30.7.6 Probeschüsse

Vor der Teilnahme am Wettkampf kann der Schütze, falls er es wünscht, einen Probeschuss an einem Stand, der speziell für diesen Zweck gekennzeichnet und eingerichtet und nicht weit vom Clubhaus entfernt ist, abgeben.

Unter keinen Umständen kann auf den Wettkampfständen getestet werden und schon gleich gar nicht vor dem Wettkampf.

## 3.30.7.7 Ausleihen einer Waffe

Sollte die Waffe eines Schützen kaputt gehen, darf er sich von einem anderen Schützen die Waffe leihen um seinen Durchgang zu beenden. Voraussetzung ist, dass der andere Schütze nicht in der gleichen Gruppe (Rotte) schießt und sowohl die restlichen Schützen der Gruppe (Rotte) des Leihenden wie auch der Schiedsrichter zustimmen.

## 3.30.7.8 Benutzung einer Waffe durch mehrere Teilnehmer

Die Benutzung einer Waffe durch mehrere Mitglieder der Gruppe (Rotte) ist verboten.

## 3.30.7.9 Schiedsrichter

Unparteiische eines internationalen Wettkampfes sollten feierlich auf folgendes eingeschworen werden:

- an den Regeln fest zu halten und sicher zu stellen, dass die Regeln eingehalten werden,
- die Entscheidungen ehrenhaft und unparteiisch zu treffen,
- ihre Nationalität und ihre eigene Mannschaft außer Acht zu lassen,
- sich selbst in eine Betrachtungsweise zu versetzen, die es ermöglicht unter besten Bedingungen die Einhaltung der Regel zu gewährleisten,
- ihre Entscheidung laut und deutlich hörbar für den Schützen bekannt zu geben,
- die Proteste der Schützen respektvoll anzuhören, ohne sich jedoch vom Schützen oder anderen Wettkampfteilnehmern beeinflussen zu lassen,
- ein aktuelles Regelwerk in den offiziellen Sprachen der FITASC bei sich zu haben.

Schiedsrichter müssen vor dem Wettkampf durch die Jury zugelassen werden.

Jeder Schiedsrichter muss einen gültigen Ausweis seiner nationalen Organisation besitzen. Falls ein Schiedsrichter keine ausreichende internationale Qualifikation besitzt, ist er durch einen international zugelassenen Schiedsrichter zu kontrollieren.

Der Hauptschiedsrichter muss im Besitz eines internationalen Schiedsrichterausweises der FITASC sein.

Der Schiedsrichter hat für ordentliches und regelgerechtes Verhalten am Schießstand zu sorgen.

Der Schiedsrichter entscheidet das Ergebnis („Null“, „Eins“, „NO BIRD“).

Der Schiedsrichter muss alle „Fehler“ mit einem akustischen Signal bekannt geben. Der Schiedsrichter trifft seine Entscheidungen unabhängig.

Falls der Schütze mit der Schiedsrichterentscheidung nicht übereinstimmt, muss er seinen Einspruch umgehend unter Handhebung mit den Worten „Protest“ oder „Einspruch“ geltend machen.

Der Schütze muss den Grund für seinen Einspruch nennen.

Der Schiedsrichter muss die Schussfolge umgehend unterbrechen und dem Schützen sofort seine endgültige Entscheidung mitteilen.

Wenn der Schiedsrichter überzeugt ist, dass er korrekt die Regeln befolgt hat, ist seine Entscheidung gültig.

Falls der Schiedsrichter Zweifel an seiner Entscheidung hat, kann er sich folgenderweise beraten, bevor er eine endgültige Entscheidung trifft:

- mit einem anderen Schiedsrichter, falls anwesend,
- mit dem Puller,
- mit einem Schützen, der zur Rotte gehört,
- mit den Schützen 1, 3 und 5 der vorherigen Rotte.

Der Schiedsrichter muss die mitgeteilten Meinungen nicht akzeptieren.

Nach Beendigung der Befragung gibt der Schiedsrichter die für den Schützen bindende Entscheidung bekannt.

Unter keinen Umständen darf der Schütze seinen Standort verlassen, um eine Wurftaube aufzuheben, um zu kontrollieren ob sie getroffen wurde oder nicht.

Ausschließlich der Schiedsrichter entscheidet ob ein Ziel getroffen wurde, ob es beschädigt war oder die vorgeschriebene Flugbahn nicht eingehalten wurde. Seine Entscheidung ist endgültig.

Der Schiedsrichter kann das Schießen ausnahmsweise auf Grund von Wolkenbrüchen oder Gewitterstürmen unterbrechen, wenn sie von kurzer Dauer sind. Jedoch muss er die Jury informieren falls sich diese Unterbrechung über einen längeren Zeitraum erstreckt.

### **3.30.7.10 Wertung und Strafen**

#### **3.30.7.10.1 Zeit bis zur Schussabgabe**

Der Schütze muss sein Ziel innerhalb von 10 Sekunden, nachdem der vorausgehende Schütze abgeschossen hat, abrufen. Sollte der Schütze diese Regel verletzen, nachdem er bereits eine Verwarnung in dem aktuellen Durchgang erhalten hat (mit Vermerk durch den aufschreibenden Schiedsrichter), werden die Ziele laut **Artikel 10.5** bewertet.

#### **3.30.7.10.2 Verweigerung eines Zieles durch den Schützen**

Der Schütze kann ein geworfenes Ziel nicht verweigern, außer er hat es nicht abgerufen. Falls der Schütze ein Ziel nicht beschießt, weil er glaubt mit Zustimmung des Schiedsrichters zu handeln, wird dieses entsprechend den Ausführungen unter **Artikel 10.5** behandelt.

#### **3.30.7.10.3 Beschießen eines Zieles nach einem ‚NO BIRD‘ Kommando**

Nach einem deutlichen ‚NO BIRD‘ Kommando des Schiedsrichters darf auf keinen Fall das Ziel beschossen werden. Falls bereits einer Verwarnung (mit Vermerk durch den aufschreibenden Schiedsrichter) erfolgt ist, wird dieses Vorgehen gemäß **Artikel 10.5** geahndet.

### 3.30.7.10.4 Fehlfunktion bei Waffe und Munition

Nach einer Fehlfunktion bei Waffe und Munition darf der Schütze auf keinen Fall die Waffe öffnen oder den Sicherungshebel berühren, bevor die Waffe nicht durch den Schiedsrichter geprüft wurde. Bei Zuwiderhandlung ist gemäß **Artikel 10.5** vorzugehen.

Anschließend hat der Schütze 2 Minuten Zeit um die Waffe zu reparieren oder auszutauschen.

Der Schiedsrichter kann dahingehend entscheiden, dass der Schütze in derselben Gruppe (Rotte) weiter schießt, falls er eine andere Waffe zur Verfügung hat. Sollte dieses nicht zutreffen, muss der Schütze seinen Platz in der Gruppe (Rotte) verlassen und seinen Durchgang in einer anderen Gruppe (Rotte) mit einem freien Platz beenden. Die Zustimmung der Jury ist für das Beenden des Durchganges in einer anderen Gruppe (Rotte) erforderlich.

### 3.30.7.10.5 Strafpunkte

Nach der ersten Verwarnung, für jeden weiteren Regelverstoß auf dem selben Compak, wird der Schiedsrichter die rote Karte präsentieren und das oder die folgenden Ziele werden wie folgt gewertet:

Artikel		Einzel	Dublette auf Schuss	Simultandublette
10.1	Zeitspanne bis zur Schussabgabe	NULL	NULL / NO BIRD	NULL / NULL
10.2	Verweigerung eines Zieles durch den Schützen			
10.3	Beschießen eines Zieles nach einem ‚NO BIRD‘ Kommando			
10.4	Fehlfunktion	NULL		
	Fehlfunktion beim ersten Ziel einer Dublette		NULL / NO BIRD	NULL / NULL
	Fehlfunktion beim zweiten Ziel einer Dublette		Die erste wird gewertet / zweite NULL	Die erste wird gewertet / zweite NULL

### 3.30.7.10.6 Verhaltens- und Sicherheitsregeln

Falls ein Schütze ein Verhalten an den Tag legt, das auf den Verlust seiner Selbstkontrolle schließen lässt (Wegwerfen der Waffe, unflätige Ausdrücke, Aggressivität gegen Teilnehmer und Schiedsrichter), hat der Schiedsrichter umgehend die Jury zu verständigen.

Eine Schussabgabe ist nur erlaubt, wenn eine Wurftaube geworfen ist.

Dem Schützen ist es nicht erlaubt auf Wurfscheiben anderer Schützen zu zielen und zu schießen, ebenso auf lebende Tiere.

Die Waffe darf erst am Stand mit dem Lauf nach unten geladen werden. Halbautomaten dürfen maximal mit 2 Patronen geladen werden.

Schützen dürfen sich erst umdrehen und den Stand verlassen, wenn die Waffe gebrochen ist und beide Läufe entladen sind, egal ob geschossen wurde oder nicht.

Während dem Vorwerfen der Ziele oder bei Unterbrechungen, muss die Waffe geöffnet und entladen sein. Die Waffe darf erst nach Freigabe durch den Schiedsrichter geladen und geschlossen werden.

Wenn der Schütze auf Grund eines Munitions- oder Waffenfehlers keinen Schuss abgeben kann, darf er seinen Standplatz nicht verlassen. Die geschlossene Waffe ist in Schießrichtung zu halten. Erst wenn der Schiedsrichter die Waffe überprüft hat, darf der Schütze die Waffe öffnen oder den Sicherheitshebel berühren.

#### **3.30.7.10.7 Verweigerung**

Falls der Schütze seinen nächsten Schuss nicht innerhalb von 10 Sekunden zur letzten Wertung des Schiedsrichters abgibt wird das als Verweigerung betrachtet und wird nach Kapitel 12 geahndet.

Sollte der Schiedsrichter entscheiden, dass der Schütze absichtlich nicht schießt oder offensichtlich in unfairen Weise handelt, ist dies als Verweigerung zu betrachten und wird nach Kapitel 12 geahndet.

#### **3.30.7.11 Beeinflussung des Schiedsrichters**

Als Beeinflussung gelten folgende Umstände:

- der betroffene Schütze greift die letzte Wertung des Schiedsrichters fortwährend durch sein Verhalten oder seine Äußerungen an, obwohl der Wettkampf fortgesetzt wird,
- der betroffene Schütze kritisiert die Entscheidung des Schiedsrichters in auffälliger Weise,
- der Schütze äußert auffällig seine Meinung oder Kritik zu einer Entscheidung ohne vom Schiedsrichter aufgefordert zu sein.

#### **3.30.7.12 Strafen**

Sämtliche Schützen, die am Wettkampf teilnehmen, akzeptieren die Regeln der FITASC und erkennen die aktuellen Regeln für Compac Sporting an. Die teilnehmenden Schützen akzeptieren ebenso die damit verbundenen Auflagen und Folgen bei Regelverletzungen, bei Missachtung der Anordnungen der Schiedsrichter und bei Ablehnung der Schiedsrichterentscheidungen.

Beim Verstoß gegen einen Artikel des Reglementes wird vom Schiedsrichter eine Verwarnung ausgesprochen und mit einer gelben Karte angezeigt.

Im Falle wiederholter Ordnungswidrigkeiten, Verweigerungen von Anordnungen oder Beeinflussung des Schiedsrichters verhängt die Jury folgende Strafen:

- Verlust eines Treffers,
- Verlust einer Runde von 25 Wurfscheiben,
- Ausschluss vom Wettkampf.

Nach der Empfehlung eines Schiedsrichters, kann die Jury jeden Schützen, der die Selbstbeherrschung verloren hat oder Anweisungen nicht befolgt oder den Schiedsrichter beeinflusst oder auf lebende Tiere schießt, vom Wettbewerb ausschließen.

Jeder Wettkampfausschluss ist dem nationalen Verband des Schützen und der Geschäftsstelle der FITASC mitzuteilen. Der Ausschluss ist dort für 5 Jahre zu vermerken.

Bei Wiederholung eines Wettkampfausschlusses innerhalb von 3 Jahren kann der Verursacher, alleinig durch eine Entscheidung des Organisationskomitees der FITASC von der Teilnahme an Wettkämpfen, die unter Aufsicht der FITASC durchgeführt werden, generell ausgeschlossen werden.

Schützen, die vom Wettkampf ausgeschlossen werden, erhalten auf keinen Fall eine Entschädigung oder eine Erstattung ihrer Auslagen.

Wenn ein Schütze unzulässige Waffen und Munition benutzt, werden auch alle vorherigen beschossenen Ziele mit Null bewertet.

Wenn die Jury befindet, dass der Schütze nicht bewusst die Regeln verletzt hat und sich auch keinen Vorteil beschafft hat, kann sie die Ergebnisse anerkennen. Vorausgesetzt, der Regelverstoß wird abgeändert, sobald er erkannt wurde.

### 3.30.7.13 Stechen

Die Compak® Schießstände auf denen das Stechen ausgerichtet wird, werden von den anwesenden Mitgliedern des technischen Ausschusses der FITASC, zusammen mit den Wurfeschemen (Layouts), festgelegt.

Sind keine Mitglieder des technischen Ausschusses der FITASC vor Ort, obliegt diese Aufgabe der Jury.

Stechen werden auf einem Compak mit 1 Einzelscheibe und 2 Simultan-Dubletten ausgetragen.

Stechen werden für die drei ersten Plätze der Wertung „Open“ sowie für jede Klasse über eine Runde à 25 Scheiben ermittelt. Bei Gleichstand nach dieser Runde wird das Stechen in einer zweiten Runde über das erste „NULL“ Ergebnis ermittelt vorausgesetzt, dass alle Beteiligten dieselbe Anzahl Scheiben auf demselben Stand beschossen haben.

Falls die Kandidaten für das Stechen um das Gesamtergebnis in der gleichen Klasse schießen, gilt das Ergebnis des Stechens in der Klasse auch für das Gesamtergebnis.

Schützen unterhalb der 3 ersten Ränge mit den gleichen Ergebnissen werden als gleich gewertet, wobei die Runden beginnend bei 8 nach 1 zurückgezählt werden.

Stechen sind unter Berücksichtigung der gegenwärtigen Regeln abzuhalten, eine Ausnahme davon ist, dass die leeren Plätze innerhalb einer Gruppe (Rotte) nicht belegt werden.

Falls der Termin für das Stechen nicht vorher festgelegt wurde, müssen die Teilnehmer mit der Jury in Kontakt bleiben um rechtzeitig antreten zu können ,in weniger als 15 Minuten nach dem Aufruf‘.

Jeder Teilnehmer, der beim Stechen nicht anwesend ist, wird so gewertet als habe er aufgegeben.

Die Jury kann Stechen aus besonderen Gründen (z.B. Einbruch der Nacht) auf den folgenden Tag verlegen, abwesende Teilnehmer werden als Aufgebende gewertet.

Schützen unterhalb der 3 ersten Ränge mit punktgleichen Ergebnissen, jedoch noch preisberechtigt sind, werden aufgrund der besseren 8. Compak gewertet, bei erneuter Punktgleichheit, rückwärts aufgrund der Compak Nr. 7, 6, 5, 4, 3, 2 bis 1.

Die Rangierung der punktgleichen Nationalmannschaften erfolgt durch addieren der Resultate der Mitglieder im 8. Compak, bei erneuter Punktgleichheit im 7., 6., 5., 4., 3., 2., 1. Compak.

### 3.30.7.14 Ergebnisblatt

Das Ergebnisblatt, siehe auch in Anlage 1, wird von den Teilnehmern 1, 3 und 5 der vorausgehenden Gruppe (Rotte) unter der Verantwortung des Schiedsrichters geführt.

Diese 3 Schützen haben nach dem Ende des Durchgangs zu unterschreiben.

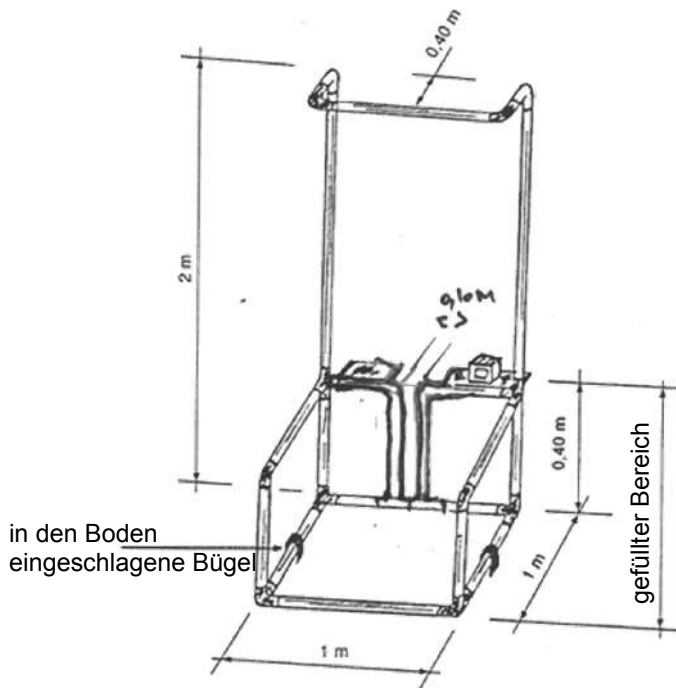
Die gefehlten Ziele „Fehler“ werden mit „O“ geschrieben und die getroffenen Ziele „Eins“ mit einem „X“.

Die Fehler müssen vom Schiedsrichter klar und deutlich angesagt werden und zugleich mit einem akustischen Signal, das von Schützen gehört werden kann, so dass er im Falle umgehend Einspruch erheben kann.

Weigert sich ein Schütze die Ergebnisliste zu führen, wird er mit dreimal „O“ bestraft.

### Artikel 2.6, bezogen auf die Schussfeldbegrenzungskörbe

Bei neuen Einrichtungen wird empfohlen eine 10 cm breite Öffnung in der horizontalen Begrenzung bis zum Boden anzubringen, um es dem Schützen zu erleichtern die Läufe über die horizontale Begrenzung zu führen.



Bereich zur Schussabgabe aus farbigen PVC-Rohren, D=50 mm, gerade Rohre und Bögen. Der ganze untere Bereich sollte mit Wasser oder Sand gefüllt sein oder im Boden befestigt sein.

*Regelwerk, beschlossen anlässlich der ordentlichen Generalversammlung am 12. Juli 2016.*

## ANLAGE 5: Ablauf beim Stechen nach KO-Prinzip

Die Compak-Formel beim Stechen besteht aus 1 Einzelscheibe und 2 Simultan-Dubletten.

1. Nach der Auslosung zwischen 2 (zwei) Schützen:

- Schütze Nr. 1 begibt sich auf Stand 1, beschießt die erste Scheibe, das Resultat wird eingetragen.
- Schütze Nr. 2 begibt sich auf Stand 1, beschießt die erste Scheibe, das Resultat wird eingetragen.

Bei Punktgleichheit:

- Schütze Nr. 2 beschießt die erste Dublette auf Stand 1, das Resultat wird eingetragen.
- Schütze Nr. 1 begibt sich wieder auf Stand 1 und beschießt die erste Dublette, das Resultat wird eingetragen.

Bei erneuter Punktgleichheit:

- Schütze Nr. 1 beschießt die zweite Dublette auf Stand 1, das Resultat wird eingetragen.
- Schütze Nr. 2 beschießt die zweite Dublette auf Stand 1, das Resultat wird eingetragen.

Bei erneuter Punktgleichheit:

- Schütze Nr. 2 begibt sich auf Stand 2 und beschießt die erste Scheibe auf Stand 2, das Resultat wird eingetragen.
- Schütze Nr. 1 beschießt die erste Scheibe auf Stand 2, das Resultat wird eingetragen.

Bei Punktgleichheit:

- Schütze Nr. 1 beschießt die erste Dublette auf Stand 2, das Resultat wird eingetragen.
- Schütze Nr. 2 begibt sich wieder auf Stand 2 und beschießt die erste Dublette, das Resultat wird eingetragen.

Bei erneuter Punktgleichheit:

- Schütze Nr. 2 beschießt die zweite Dublette auf Stand 2, das Resultat wird eingetragen.
- Schütze Nr. 1 beschießt die zweite Dublette auf Stand 2, da Resultat wird eingetragen.

Bei erneuter Punktgleichheit:

- Schütze Nr. 1 begibt sich auf Stand 3 und beschießt die erste Scheibe, das Resultat wird eingetragen.

Und so weiter bis zum ersten Fehler (NULLER) eines Schützen, bei gleicher Anzahl beschossener Ziele.

2. Nach Auslosung unter 3 (drei) Schützen:

- Schütze Nr. 1 begibt sich auf Stand 1, beschießt die erste Scheibe, das Resultat wird eingetragen.
- Schütze Nr. 2 begibt sich auf Stand 1, beschießt die erste Scheibe, das Resultat wird eingetragen.
- Schütze Nr. 3 begibt sich auf Stand 1, beschießt die erste Scheibe, das Resultat wird eingetragen.



## **ANLAGE 5: Ablauf beim Stechen nach KO-Prinzip**

Bei Punktgleichheit:

- Schütze Nr. 2 beschießt die erste Dublette auf Stand 1, das Resultat wird eingetragen.
- Schütze Nr. 3 begibt sich wieder auf Stand 1, beschießt die erste Dublette, das Resultat wird eingetragen.
- Schütze Nr. 1 begibt sich wieder auf Stand 1, beschießt die erste Dublette, das Resultat wird eingetragen.

Bei erneuter Punktgleichheit:

- Schütze Nr. 3 beschießt die zweite Dublette auf Stand 1, das Resultat wird eingetragen.
- Schütze Nr. 1 beschießt die zweite Dublette auf Stand 1, das Resultat wird eingetragen.
- Schütze Nr. 2 beschießt die zweite Dublette auf Stand 1, das Resultat wird eingetragen.

Bei erneuter Punktgleichheit:

- Schütze Nr. 2 begibt sich auf Stand 2, beschießt die erste Scheibe, das Resultat wird eingetragen.
- Schütze Nr. 3 begibt sich auf Stand 2, beschießt die erste Scheibe, das Resultat wird eingetragen.
- Schütze Nr. 1 begibt sich auf Stand 2, beschießt die erste Scheibe, das Resultat wird eingetragen.

Bei Punktgleichheit:

- Schütze Nr. 3 beschießt die erste Dublette auf Stand 2, das Resultat wird eingetragen.
- Schütze Nr. 1 begibt sich auf Stand 2, beschießt die erste Dublette, das Resultat wird eingetragen.
- Schütze Nr. 2 begibt sich auf Stand 2, beschießt die erste Dublette, das Resultat wird eingetragen.

Bei erneuter Punktgleichheit:

- Schütze Nr. 1 beschießt die zweite Dublette auf Stand 2, das Resultat wird eingetragen.
- Schütze Nr. 2 beschießt die zweite Dublette auf Stand 2, das Resultat wird eingetragen.
- Schütze Nr. 3 beschießt die zweite Dublette auf Stand 2, das Resultat wird eingetragen.

Bei erneuter Punktgleichheit:

- Schütze Nr. 3 begibt sich auf Stand 3, beschießt die erste Scheibe, das Resultat wird eingetragen.

Und so weiter bis zum ersten Fehler (NULLER) eines Schützen, bei gleicher Anzahl beschossener Ziele.

## 3.40 Internationale Regeln Universaltrap

### 3.40.1 Allgemeines

#### 3.40.1.1

Ein Universaltrap-Stand verfügt über fünf Wurfmaschinen, die in einem Graben mit einer festen oder beweglichen Grabenabdeckung auf Bodenebene platziert sind.

#### 3.40.1.2

Die fünf Wurfmaschinen werden in einer geraden Linie angeordnet auf fest gesicherten Stationen, die genau auf einer Höhe liegen und absolut eben ausgerichtet sind. Sie sind von links nach rechts von 1 bis 5 nummeriert.

#### 3.40.1.3

Die fünf Wurfmaschinen werden so aufgebaut und montiert, dass sie, wenn sie mit je einer Wurfscheibe pro Wurfarm ausgestattet sind:

- Ein Horizontalabstand von mindestens 1 m und maximal 1,25 m (empfohlene Entfernung: 1,10 m) zwischen den Zentren der zwei Wurfscheiben auf den zwei angrenzenden Wurfmaschinen haben, die zum Wurf bereit sind.
- Die Wurfmaschinen müssen so in einem Graben aufgestellt werden, dass sich der Drehpunkt des Wurfarms 0,50 m (+/- 10 cm) unter der Oberkante der Grabenabdeckung befindet und einen Abstand von 0,50 m (+/- 10 cm) von der Vorderkante des Daches hat, wenn die Maschine auf einer Höhe von 2 m Wurfhöhe eingestellt ist.

#### 3.40.1.4

Die Schützenstände sind quadratisch mit den Maßen 1 m x 1 m und liegen in einer zu den fünf Wurfmaschinen parallelen Linie. Ein Horizontalabstand von 15 m muss zwischen der Vorderkante des Schützenstands und der Vorderkante des Trabgrabens gegeben sein.

#### 3.40.1.5

Eine Wurfscheibe muss in der Mitte des zentralen Schießstands auf der Grabenabdeckung positioniert werden, wobei die Verlängerung der Wurfscheibe genau durch die Mitte des Austrittspunkts der Wurf-scheibe von Maschine Nr. 3 verlaufen muss. Diese muss am Vorabend des Wettkampfs bei der Einstellung der Anlagen positioniert werden. Im Falle des unbeabsichtigten Zerbrechens durch einen Schützen muss sie vom zuständigen Kampfrichter neu positioniert werden.

Die Schützenstände sind derart angeordnet, dass sich zwei links von Stand Nr. 3 und zwei rechts von Stand Nr. 3 befinden. Der Abstand beträgt 2,5 m von Mitte zu Mitte, um zwischen jedem der fünf Schützenstände Abstände von 1,5 m Breite zu haben.

#### 3.40.1.6

Jeder Schießstand ist mit einer Ablagefläche für Patronen auszustatten.

#### **3.40.1.6.1**

Zum Schutz der Schützen bei widrigen Witterungsbedingungen muss jede Anlage überdacht sein.

Im hinteren Bereich eines jeden Stands ist ein Zelt oder ein Unterstand aufzustellen, damit sich die wartenden Schützen bei widrigen Witterungsbedingungen unterstellen können.

### **Flugbahnen und Wurfschemata**

#### **3.40.1.7**

Die Flugbahnen der von den fünf Wurfmaschinen geworfenen Wurfscheiben können zwecks Veränderung der Schießbedingungen verändert werden.

Für die verschiedenen Einstellungen wurden zehn offizielle Tabellen erstellt.

#### **3.40.1.8**

Die geworfenen Wurfscheiben müssen bei Windstille eine Flugbahn in Übereinstimmung mit den offiziellen Schießtabellen haben mit einer Toleranz von +/- 5 Metern. Diese Entfernung wird gemessen ab der Mitte des Wurfarms der fünf Wurfmaschinen des Grabens, unabhängig davon, in welche Richtung die Wurfscheiben fliegen.

#### **3.40.1.9**

Die Kontrolle der Wurfhöhe erfolgt 10 m vor der Wurfmaschine. Die Höhe der Wurfscheibe muss für einen Wurf mindestens 1,50 m und maximal 3,50 m mit einer Toleranz von +/- 0,50 m betragen.

Der Organisator muss die erforderliche Ausrüstung für die Kontrolle der Flugbahn bereitstellen.

#### **3.40.1.10**

Die Einstellung der Flugbahn rechts oder links muss derart erfolgen, dass die Wurfscheiben nicht außerhalb der Seitengrenzen fallen können, die ein Winkel von 90° vorgibt, wobei die Spitze die Mitte von Maschine Nr. 3 ist und die verlängerte Mittellinie durch die Mitte des Stands Nr. 3 verläuft.

#### **3.40.1.11**

Die Wurfmaschinen Nr. 1 und Nr. 2 werfen die Wurfscheiben der rechten Seite und die Wurfmaschinen Nr. 4 und Nr. 5 werfen die Wurfscheiben der linken Seite, und zwar derart, dass die Flugbahnen zwingend die Mittellinie überqueren.

#### **3.40.1.12**

Die Wurfmaschinen müssen mit Einstellvorrichtungen ausgestattet sein, die es durch einfaches Ablesen ermöglichen, die verschiedenen, in den Paragraphen 1.07, 1.08, 1.09, 1.10 und 1.11 vorgesehenen, Einstellungen vorzunehmen.

## **3.40.1.13**

Jede Wurfmaschine muss, nachdem sie derart eingestellt wurde, festgestellt werden, damit die Flugbahnen in der Probephase nicht unabsichtlich verändert werden können.

Verstellt sich eine Wurfmaschine, muss der zuständige Kampfrichter die Serie unverzüglich anhalten, um die ursprünglichen Einstellungen wieder herzustellen. Die bereits geschossenen Wurfscheiben zählen, es wird keine Wurfscheibe erneut geworfen und kein Schütze hat Anspruch auf eine Wiederholung seiner Serie.

## **3.40.1.14**

Die verschiedenen Einstellvorrichtungen einer jeden Wurfmaschine (Abwurfgeschwindigkeit, Höhe der Flugbahn und gegebenenfalls Position der Wurfscheibe bei Abwurf) müssen mit einer Ablesevorrichtung ausgestattet sein, um das Anbringen von Verplombungen zu ermöglichen, die an jedem Wettkampftag kontrolliert werden.

## **Wurfscheiben**

### **3.40.1.15**

Die Wurfscheiben müssen einen Durchmesser von 11 cm und eine Höhe von 25 bis 26 mm sowie ein Gewicht zwischen 100 und 110 Gramm aufweisen. Bei internationalen Wettkämpfen müssen die Wurfscheiben die gleiche Farbe und das gleiche Modell haben.

### **3.40.1.16**

Die Lage des Schießbereichs und die Farbe der Wurfscheiben sind so zu wählen, dass sie sich unter normalen Lichtbedingungen sichtbar vom Hintergrund abheben.

## **Wurfmaschinen**

### **3.40.1.17**

Die Wurfmaschinen müssen mit einer (elektrischen oder elektronischen) Sonopull-Anlage ausgelöst werden, die mit einem Verteiler ausgestattet ist, der garantiert, dass jeder Schütze in zufälliger Reihenfolge die 5 Flugbahnen eines jeden Schießstands schießen muss.

### **3.40.2 Waffen und Munition**

#### **3.40.2.1**

Zugelassen sind alle Waffen einschließlich halbautomatischer Modelle, mit Ausnahme von Pumpguns, unter der Voraussetzung, dass der Auswurf der leeren Patronenhülse die Nachbarschützen nicht stört und unter der Voraussetzung, dass Kaliber 12 nicht überschritten wird.

Schützen, die ein kleineres Kaliber als 12 verwenden, wird kein Vorteil zugestanden.

#### **3.40.2.2**

Waffen mit einer Lauflänge von weniger als 66 cm sind nicht zugelassen.

#### **3.40.2.3**

Riemen und Bänder an den Waffen sind verboten. Die Verwendung von Mikrokameras auf der Waffe ist untersagt.

#### **3.40.2.4**

Alle Schusswaffen müssen, auch wenn sie nicht geladen sind, mit der größtmöglichen Vorsicht behandelt werden. Die Waffen müssen offen und ungeladen getragen werden. Bei Mehrladewaffen muss der Verschluss offen sein und der Lauf muss nach oben oder unten gerichtet sein.

#### **3.40.2.5**

Hat der Schütze seine Waffe nicht in Benutzung, muss diese vertikal in einem Gewehrständer oder einer ähnlichen Vorrichtung abgestellt werden. Es ist verboten, die Waffe eines anderen Schützen ohne dessen Erlaubnis zu berühren.

#### **3.40.2.6**

Nach Abgabe des Schusses darf die Länge der Patronenhülse 70 mm nicht überschreiten.

Das Gewicht der Patronen ist auf 28 Gramm Schrot begrenzt mit einer Toleranz von +/- 2 %. Die Schrote müssen kugelförmig sein und ihr konstanter Durchmesser darf 2,5 mm nicht überschreiten mit einer Toleranz von + 0,1 mm.

Bei internationalen Wettkämpfen ist die Verwendung von Schwarzpulver, Tracer-Patronen oder wiedergeladenen Patronen verboten.

#### **3.40.2.7**

Der Haupttrichter kann zwei Patronen aus der Waffe oder aus der Tasche der Schießjacke von einem oder mehreren Schützen entnehmen, damit die Jury die Einhaltung der Vorschriften prüfen kann.

## 3.40.3 Bekleidung

### 3.40.3.1 Persönliche Kleidung

Es liegt in der Verantwortung des Schützen, auf dem Schießstand in einer der öffentlichen Veranstaltung angemessenen Kleidung zu erscheinen.

Kurze Hosen sind verboten, mit Ausnahme von Bermudashorts (die so lang sein müssen, dass sie maximal 5 cm oberhalb des Knies enden).

Hemden müssen wenigstens kurze Ärmel haben. Ein Kragen ist optional; ohne Kragen ist ein Rundhalsausschnitt möglich (T-Shirt).

Ein nackter Oberkörper unter der Schießweste ist verboten.

Das Tragen von Sandalen ist aus Sicherheitsgründen untersagt.

Bei der Eröffnungsfeier haben die Teilnehmer beim Einzug der Nationen entweder in der Kleidung ihrer Nationalmannschaft oder in Hose und Blazer aufzutreten.

Bei der Abschlussfeier haben alle zu ehrenden Schützen bei der Siegerehrung entweder in der Kleidung ihrer Nationalmannschaft oder in Hose und Blazer aufzutreten.

### 3.40.3.2 Startnummer

Die Startnummer des Schützen ist auf dem Rücken des Schützen zwischen den Schultern und der Taille zu tragen und sie muss vollständig sichtbar sein.

Jede Missachtung dieser Vorschriften wird durch eine erste „VERWARNUNG“ des Schiedsrichters geahndet. Jedes Versäumnis, die Kleidung zu korrigieren, führt zu weiteren Sanktionen bis hin zum Ausschluss vom Wettkampf gemäß Entscheidung der Jury.

### 3.40.3.3 Ausrüstung

Es ist den Schützen untersagt, elektronische, mechanische oder sonstige Geräte zu verwenden, mit denen dem Schützen die Flugbahnen der Wurfscheiben bei Abwurf angezeigt werden können.

Im Wettkampfbereich ist den Schützen, Trainern und Mannschaftsoffiziellen die Benutzung von Mobiltelefonen, Walkie-Talkies und vergleichbaren Geräten untersagt. Mobiltelefone müssen aus- oder lautlos geschaltet sein.

Während des Schießens dürfen lediglich Geräte zur Lärmdämpfung benutzt werden. Radios, Tonbandgeräte oder sonstige Geräte, die Geräusche erzeugen, sowie Kommunikationsgeräte (zum Beispiel „Bluetooth“) sind während des Wettkampfs und des offiziellen Trainings verboten.

### **3.40.4 Schießposition**

#### **3.40.4.1**

Beim Schießen steht der Schütze aufrecht und er muss schießbereit sein, bevor er die Zielscheibe abrufft. Die Füße des Schützen müssen sich innerhalb der Begrenzung des Standplatzes befinden. Befindet sich der Schütze in einer regelwidrigen Position, erhält er eine Verwarnung.

### **3.40.5 Wettkampforganisation**

#### **Jury und Kampfrichter**

#### **3.40.5.1**

Der Verlauf von internationalen Wettkämpfen wird von einer Jury beaufsichtigt, die sich aus einem Vertreter eines jeden Landes zusammensetzt, das eine Nationalmannschaft stellt. Den Vorsitz der Jury hat der offizielle Vertreter der FITASC, der nicht die Staatsangehörigkeit des Gastgeberlands haben darf.

Mitglieder der Jury, die eine Regelwidrigkeit feststellen, dürfen sich nicht direkt an die Kampfrichter wenden, sondern müssen der Jury darüber Bericht erstatten.

Alle Mitglieder der Jury tragen eine vom Organisator zur Verfügung gestellte Akkreditierung.

#### **3.40.5.2**

Die Aufgabe der Jury ist es, die nationale oder internationale Lizenz der Kampfrichter zu kontrollieren und, falls nicht genügend Kampfrichter anwesend sind, aus den Reihen der Wettkämpfer zusätzliche Kampfrichter zu nominieren, die von der Jury auf Vorschlag des Vertreters des nationalen Verbandes oder des Organisators der Meisterschaft ausgewählt werden.

#### **3.40.5.3**

Die Mitglieder der Jury und die Kampfrichter haben die Aufgabe, vor Beginn des Schießens die Übereinstimmung der Anlagen mit dem Pflichtenheft und die angemessene und effektive Vorbereitung zu überprüfen.

#### **3.40.5.4**

Die Jury kann nur in Anwesenheit des Vorsitzenden der Jury oder seines Vertreters sowie einem Viertel der Mitglieder der Jury wirksam entscheiden, und sie entscheidet durch Mehrheitsbeschluss der anwesenden Jurymitglieder. Bei Stimmgleichheit ist die Stimme des Vorsitzenden ausschlaggebend.

#### **3.40.5.5**

Im Notfall (z.B. es besteht die Gefahr, dass das Schießen für einen längeren Zeitraum unterbrochen wird) können zwei vom Vorsitzenden der Jury benannte Mitglieder der Jury mit Zustimmung des Kampfrichters eine außerordentliche Entscheidung treffen, vorbehaltlich der späteren Bestätigung der Jury.

#### **3.40.5.6**

Die Jury achtet während des Schießens auf die Einhaltung des Sportreglements, insbesondere durch die Kontrolle der Waffen, der Munition und der Zielscheiben durch technische Prüfungen.

## **3.40.5.7**

Die Jury antwortet auf Proteste.

## **3.40.5.8**

Die Jury entscheidet über das Strafmaß für Schützen, die sich regelwidrig oder unsportlich verhalten.

## **3.40.5.9**

Der Vorsitzende der Jury trägt Sorge dafür, dass sich immer mindestens zwei Mitglieder der Jury auf den Schießständen befinden.

## **3.40.5.10**

Das Organisationskomitee erstellt in Absprache mit der Jury einen Auslosungsplan. Die Zusammensetzung der Gruppen wird am Vorabend des Wettkampfs zu einer vorher bekanntzugebenden Uhrzeit ausgelost, so dass die Vertreter der teilnehmenden Nationen anwesend sein können. Die Rotten oder Gruppen bestehen aus maximal sechs und mindestens drei Schützen.

In Abhängigkeit von der Anzahl der Schützen kann die Jury beschließen, zwei Gruppen zu bilden, die jeweils im Tageswechsel entweder morgens oder nachmittags schießen.

## **3.40.5.11**

Im Verlauf eines internationalen Wettkampfs werden die Schemata eines jeden Traps jeden Tag verändert, falls erforderlich. Die Schemata werden von der Jury durch Los ermittelt.

Nach Einstellen der neuen Parameter wird eine Probescheibe von jeder Maschine geworfen, und es werden alle Einstellvorrichtungen erneut festgestellt.

## **3.40.5.12**

Im Falle von Höherer Gewalt kann die Jury die Anzahl der Wurfscheiben in einem Wettkampf verringern. In diesem Fall hat der Schütze Anspruch auf Rückzahlung der nicht geschossenen Scheiben auf der Grundlage des Preises einer Trainingsserie.

## **3.40.5.13**

Bei jedem internationalen Wettkampf wird eine Berufungsjury zusammengestellt.

## **3.40.5.14**

Bei Anfechtung einer Entscheidung der Jury seitens der Schützen oder der FITASC kann eine Berufungsjury angerufen werden. Diese Berufungsjury setzt sich zusammen aus: dem Vorsitzenden der FITASC oder seinem Vertreter, dem Vorsitzenden der Technischen Kommission oder seinem Vertreter, dem Technischen Direktor der FITASC oder seinem Vertreter. Diese Berufungsjury wird zum gleichen Zeitpunkt wie die Jury gebildet.



### **3.40.5.15**

Das Verhalten eines Schützen, der ohne glaubhafte Begründung gegenüber der Jury nicht zum Wettkampf erscheint oder aufgibt, gilt als unsportlich. Der Disziplinarausschuss der FITASC wird bei seiner nächsten Versammlung über die Strafe für den entsprechenden Schützen entscheiden.

## **3.40.6 Kampfrichter**

### **3.40.6.1**

Das Schießen wird von einem Hauptrichter überwacht, der eine internationale FITASC-Kampfrichterlizenz besitzt.

Nach jedem Wurf muss der Kampfrichter klar und deutlich melden, ob das Ziel als „Getroffen“ (Bon) oder „Nicht getroffen“ (Zero) gewertet wird.

### **3.40.6.2**

Der Kampfrichter und seine Helfer sorgen unter der Kontrolle der Jury für die Anwendung der Regeln, gewährleisten die Sicherheit der anwesenden Personen und achten darauf, dass die Zuschauer die Schützen nicht stören.

### **3.40.6.3**

Der Hauptrichter wird von drei Hilfsrichtern unterstützt, die aus den Schützen der vorhergehenden Gruppe ernannt werden. Die Schützen dürfen die Ausübung dieser Funktion nicht verweigern, wenn sie dazu aufgefordert werden, der Hauptrichter ist jedoch berechtigt, einen Ersatzmann aus Reihen der Schützen des Wettkampfs zu akzeptieren. Der Schütze, der die Funktion als Hilfsrichter ablehnt, wenn er dazu aufgefordert wird, oder der offenkundig die Einnahme seines Postens verzögert, kann bestraft werden.

### **3.40.6.4**

An jeder Seite des Schießstands befindet sich ein Helfer auf einer Position, von der aus er den gesamten Schießbereich überblicken kann. Der dritte Helfer befindet sich in der Nähe der Anzeige- oder Rechentafel, um die Entscheidungen des Hauptrichters öffentlich zu registrieren und den Schützen Auskunft zu geben.

### **3.40.6.5**

Der Hauptrichter trifft seine Entscheidungen allein. Hat einer der Hilfsrichter eine abweichende Meinung, muss er den Arm heben, um den Hauptrichter darüber in Kenntnis zu setzen, der daraufhin eine endgültige Entscheidung trifft. Bevor er diese Entscheidung trifft, kann er weitere Hilfsrichter befragen.

### **3.40.6.6**

Unmittelbar nach jeder Serie werden die Schusszettel kontrolliert und verglichen. Im Falle einer Abweichung gilt das Ergebnis der Anzeige- oder Rechentafel.

Nach dieser Kontrolle werden die Ergebnisse der Serien vom Kampfrichter so laut verkündet, dass die Schützen es verstehen können. Jeder Schütze muss sein Endergebnis prüfen und unterschreiben, bevor er den Schießstand verlässt.

Hiernach ist kein Einspruch mehr zulässig.

## 3.40.6.7

Vor Beginn einer jeden Serie muss der Kampfrichter dem Puller laut und deutlich die Anzahl der Schützen pro Gruppe mitteilen, damit dieser seine Wurfvorrichtung auf die Anzahl der angekündigten Schützen einstellen kann (6, 5, 4, 3 Schützen).

## 3.40.6.8

Hat der Puller die Wurfmachine nicht richtig auf die Anzahl der Schützen pro Gruppe eingestellt und beginnt das Schießen dennoch, wird die für jeden Schützen vorgesehene gleiche Aufteilung der Scheiben verfälscht.

**In diesem Fall muss der Kampfrichter das Schießen unverzüglich unterbrechen, sobald er dies bemerkt.**

Die Ergebnisse der beschossenen Wurfscheiben sind gültig, der Kampfrichter stellt die Pull-Vorrichtung auf die richtige Anzahl an anwesenden Schützen (6, 5, 4, 3) ein und das Schießen kann dort fortgesetzt werden, wo es unterbrochen wurde.

## 3.40.6.9

Das Schießen läuft mit Ausnahme der im Programm vorgesehenen Unterbrechungen oder der Unterbrechung bei technischen Problemen ohne weitere Unterbrechungen ab.

## 3.40.6.10

Der Kampfrichter kann das Schießen in Ausnahmefällen bei plötzlichem Starkregen oder Unwetter unterbrechen, wenn diese Unterbrechung von kurzer Dauer scheint. Verlängert sich die Unterbrechung, ist die Jury hierüber in Kenntnis zu setzen.

## 3.40.6.11

Beim Schießen in Gruppen ist ein elektronisches Kampfgericht verpflichtend. Ein Hauptrichter und ein Hilfsrichter müssen während des Schießens anwesend sein.

## 3.40.7 Durchführung einer Trapserie

### 3.40.7.1

Jede Serie umfasst 25 Wurfscheiben.

### 3.40.7.2

Bei Abruf der Zielscheibe muss der Schütze sofort schießbereit sein und die für eine vollständige Serie erforderliche Munition und Ausrüstung bei sich tragen.

### 3.40.7.3

Das Testen der Waffen ist vor der ersten Serie eines jeden Tages zulässig, jedoch nur ein Schütze nach dem anderen auf seiner Position in der Reihenfolge der Gruppe und unter Aufsicht des Kampfrichters.

Die Flugbahnen werden den Schützen der ersten Rotte des Tages in der Reihenfolge der Wurfmaschinen von 1 bis 5 präsentiert. Diese Präsentation erfolgt lediglich am ersten Wettkampftag, wenn die Schemata an den folgenden Tagen unverändert bleiben.

Werden die Schemata verändert, werden die Flugbahnen den Schützen der ersten Rotte erneut präsentiert.

### 3.40.7.4

#### **Schießen in Rotten**

Zu Beginn des Schießens halten sich sechs Schützen bereit, einer an jedem Schießstand, und der sechste muss sich bereithalten, um den Platz von Schütze Nr. 1 einzunehmen, sobald dieser seinen Platz verlässt, etc.

Nach Beschießen des Standes 5 müssen sich die Schützen unverzüglich mit „geöffneter und entladener“ Waffe zu Stand 1 begeben.

#### **Schießen in Gruppen**

Alle Schützen beginnen ihre Serie auf Stand 1 und beenden sie auf Stand 5.

Zwei Kampfrichter gehen vor dem ersten Schützen voraus und folgen dem letzten Schützen, damit der erste Schütze des Tages an Stand 1 und der letzte Schütze an Stand 5 niemals 5 Wurfscheiben hintereinander schießt.

### 3.40.7.5

Die Kampfrichter oder sonstigen benannten Offiziellen sind für die Kommandos „SCHIESSEN BEGINNEN“, „SCHIESSEN EINSTELLEN“, „ENTLADEN“ sowie für alle anderen für den reibungslosen Ablauf des Schießens notwendigen Anweisungen verantwortlich. Sie müssen sich außerdem vergewissern, dass die Kommandos ausgeführt werden und dass die Waffen ohne Gefahr gehandhabt werden.

Schützen, die ohne Genehmigung des Kampfrichters vor dem Kommando „SCHIESSEN BEGINNEN“ oder nach dem Kommando „SCHIESSEN EINSTELLEN“ mit einer geladenen Waffe hantieren, können mit einer „VERWARNUNG“ und im Wiederholungsfall mit dem Ausschluss vom Wettkampf bestraft werden.

### 3.40.7.6

Schütze Nr. 1 darf seine Waffe erst laden, nachdem der Kampfrichter die Anweisung zum Schießbeginn gegeben hat.

Die anderen Schützen dürfen ihre geladene Waffe erst schließen, wenn der vorherige Schütze das Schießen auf seine Wurfscheiben beendet hat.

In jedem Fall darf der Lauf nur in Richtung des Traps geladen werden.

Nach dem Schießen darf sich der Schütze erst nach Öffnung seiner Waffe auf dem Schießstand umdrehen.

Das Hantieren mit den Waffen ist verboten, wenn sich Mitarbeiter vor den Schießständen befinden.

Es ist verboten, auf die Wurfscheiben von anderen Schützen zu zielen oder zu schießen, und es ist verboten, absichtlich auf lebende Tiere zu zielen oder zu schießen.

In unmittelbarer Nähe eines Traps befindliche Schützen, Kampfrichter, Mitarbeiter und andere Personen müssen einen Gehörschutz tragen. Schützen, die am Stand ohne angemessenen Gehörschutz erscheinen, gelten als abwesend und sind nicht startberechtigt.

Schutzbrillen sind ausnahmslos für Schützen, Kampfrichter, und Mitarbeiter vorgeschrieben. Schützen, die am Stand ohne Schutzbrillen erscheinen, gelten als abwesend und sind nicht startberechtigt.

Die Schützen, die sich auf dem Schießstand befinden und sich für das Schießen ihrer Serie vorbereiten, haben die Möglichkeit, wenn sie dies wünschen, ihre Waffe (ungeladen) nach Genehmigung des Kampfrichters direkt vor Beginn des Schießens in Anschlag zu bringen.

### **3.40.7.7**

Ist der Schütze schießbereit, ruft er die Wurfscheibe mit „PULL“, „GO“, „LOS“ oder einem anderen Kommando, das die Sonopull-Anlage auslöst.

Nachdem der Schütze das Schießen auf seinem Stand beendet hat, muss er warten, bis der nächste Schütze sein Schießen beendet hat, bevor er seinen Platz einnehmen kann. Bei Missachtung dieser Vorschrift kann ihm eine Verwarnung ausgesprochen werden.

### **3.40.7.8**

Im Falle einer Unterbrechung des Schießens muss die Waffe unverzüglich geöffnet werden und darf erst wieder mit der Genehmigung des Kampfrichters geschlossen oder erneut geladen werden, wenn das Schießen fortgesetzt wird.

### **3.40.7.9**

Der Schütze hat 10 Sekunden Zeit, um seine Wurfscheibe abzurufen, nachdem er die vorhergehende Scheibe beschossen hat.

Im Falle der Überschreitung dieser Frist erhält der Schütze eine „VERWARNUNG“.

### **3.40.7.10**

Nach Beschießen der letzten Wurfscheibe einer Serie müssen alle Schützen an ihren Plätzen verbleiben, bis der letzte Schütze sein Schießen beendet hat und der Kampfrichter das Kommando „SCHIESSEN EINSTELLEN“ gegeben hat.

### **3.40.7.11**

Hat der Schütze seine Wurfscheibe abgerufen, muss diese unverzüglich unter Berücksichtigung der Reaktionszeit der Wurfauslösung (ca. 1/10 Sekunde) gestartet werden.

#### **3.40.7.12**

Jede gestartete Wurfscheibe muss beschossen werden, es sei denn, der Schütze ist der Ansicht, dass die Freigabe nicht unverzüglich gemäß Artikel 7.11 erfolgt ist. In diesem Fall kann der Schütze das Schießen verweigern, indem er seine Waffe deutlich absetzt. Wenn der Kampfrichter jedoch der Ansicht ist, dass die Wurfscheibe regelkonform ausgelöst wurde, kann sie als nicht getroffen (Zero) gewertet werden.

#### **3.40.7.13**

Jegliche Fehlfunktion einer Wurfmaschine während des Schießens muss dem Wartungspersonal vom Kampfrichter angezeigt werden.

Kann eine Wurfmaschine nicht innerhalb eines angemessenen Zeitraums und zu angemessenen Bedingungen repariert werden, kann der Kampfrichter entscheiden, die defekte Wurfmaschine auszutauschen und sie zu einem späteren Zeitpunkt zu reparieren.

#### **3.40.7.14**

Wird das Schießen innerhalb einer Serie für mehr als fünf Minuten aufgrund eines technischen Fehlers, der nicht beim Schützen liegt, unterbrochen, werden den Schützen die Flugbahnen erneut vorgestellt.

### **3.40.8 Vorfälle**

#### **3.40.8.1**

Im Falle eines Waffen- oder Munitionsfehlers muss der Schütze mit der Waffe in Schießrichtung gerichtet stehen bleiben, ohne die Waffe zu öffnen oder den Sicherungshebel zu berühren, bis der Kampfrichter die Waffe geprüft hat.

Öffnet der Schütze die Waffe im Falle eines Waffen- oder Munitionsfehlers selbst oder berührt den Sicherungshebel, bevor der Kampfrichter die Waffe kontrolliert hat, wird/werden die Wurfscheibe/n mit NULL gewertet.

#### **3.40.8.2**

Eine Waffe gilt als nicht benutzbar, wenn:

- mit ihr nicht sicher geschossen werden kann.
- die Pulverladung nicht zündet.
- die leeren Hülsen nicht ausgeworfen werden aufgrund eines mechanischen Fehlers an einer halbautomatischen Waffe.
- sich gleichzeitig zwei Schüsse lösen.

In diesen Fällen ist der Schütze berechtigt, ohne Strafe zwei Mal in der gleichen Serie erneut zu schießen, ohne das Auswechseln der Waffe zu berücksichtigen. Bei einem dritten und den nachfolgenden Defekten werden diese mit „Nicht getroffen“ (ZERO) gewertet.

## 3.40.8.3

Die folgenden Vorfälle gelten nicht als Defekt und der Kampfrichter registriert das Ergebnis auf der geworfenen Wurfscheibe:

- Falsche Handhabung seitens des Schützen.
- Kammer(n) gar nicht oder mit leeren Patronen geladen.
- Waffe gesichert.

## 3.40.8.4

Ist der Kampfrichter der Ansicht, dass der Vorfall nicht durch den Schützen verschuldet wurde und dass die Waffe nicht innerhalb kurzer Zeit repariert werden kann, kann der Schütze mit der Genehmigung des Kampfrichters eine andere Waffe benutzen, vorausgesetzt, dass er diese innerhalb von drei Minuten, nachdem seine Waffe für nicht einsatzfähig erklärt wurde, beschaffen kann.

Die Verwendung von kleinen Flaggen zur Kommunikation ist für die Hilfsrichter vorgeschrieben. Die kleinen Flaggen sind rot. Sie werden verwendet, um das Verfehlen einer Wurfscheibe oder ein Problem mit der Rotte anzuzeigen.

## 3.40.8.5

Im Falle von Höherer Gewalt kann der Schütze, nachdem er die Genehmigung des Kampfrichters eingeholt hat, seine Gruppe verlassen und seine Serie zu einem vom Kampfrichter oder von der Jury festgelegten Zeitpunkt beenden, ohne Strafe für den ersten Vorfall und mit einer Strafe von drei Mal „Null“ (Zero) für die folgenden Vorfälle.

## 3.40.9 Schießregeln

### 3.40.9.1

Auf jede Wurfscheibe dürfen zwei Patronen abgefeuert werden.

### 3.40.9.2

**Die Wurfscheibe wird als „GETROFFEN“ gewertet**, wenn sie regelkonform geworfen und beschossen wurde und wenn mindestens ein Teil von ihr sichtbar abgesprungen ist.

Die sogenannte „Flash“-Wurfscheibe muss die gleichen Normen erfüllen.

### 3.40.9.3

Der Kampfrichter muss sofort entscheiden, ob eine geworfene Wurfscheibe für regelkonform oder zum NO BIRD erklärt wird, und zwar wenn möglich, bevor der Schütze seinen ersten Schuss ausgelöst hat.

#### 3.40.9.4

##### **Die Wurfscheibe wird als „NICHT GETROFFEN“ (ZERO) gewertet:**

- wenn sie geworfen wurde und auf ihrer Flugbahn nicht getroffen wurde.
- wenn lediglich Staubteilchen sichtbar werden (Rauch oder Staub).
- wenn der Schütze auf eine von ihm abgerufene und regelkonform geworfene Wurfscheibe nicht schießt.
- wenn der Schütze nicht schießen kann, da er den Sicherungshebel nicht entsichert hat oder vergessen hat, die Waffe zu laden oder zu spannen oder wenn die Waffe unzureichend geschlossen wurde.
- wenn der Schütze beim ersten Schuss die Wurfscheibe verfehlt und den zweiten Schuss nicht schießen kann, da:
  - er vergessen hat, eine zweite Patrone einzulegen.
  - er die Magazinsicherung bei einer halbautomatischen Waffe nicht entsichert hat.
  - sich der Sicherungshebel der Waffe infolge des Rückstoßes des ersten Schusses festgestellt hat.
  - wenn die zweite Patrone aufgrund des Rückstoßes geöffnet ist und sich entleert.
- wenn der Schütze im Falle eines Ausfalls oder einer Fehlfunktion der Waffe oder der Patrone die Waffe selbst öffnet oder den Sicherungshebel berührt, bevor der Kampfrichter die Waffe überprüft hat.
- wenn es der dritte (oder vierte, fünfte..) Fall einer Fehlfunktion der Waffe oder der Patrone in der gleichen Serie des gleichen Schützen ist.
- wenn der Schuss aus einem Grund nicht ausgelöst wurde, der kein Recht auf eine neue Wurfscheibe gibt.

#### 3.40.9.5

##### **Die Wurfscheibe wird zum „NO BIRD“ erklärt und es wird eine neue Wurfscheibe geworfen, egal, ob der Schütze geschossen hat oder nicht:**

- wenn sie zu Beginn des Wurfes zerbricht.
- wenn die Flugbahn nicht korrekt ist (Schlangenlinien, die Anfangsgeschwindigkeit ist unzureichend, etc.).
- wenn zwei oder mehr Wurfscheiben gleichzeitig aus der gleichen Maschine geworfen wurden.
- wenn die Farbe der Wurfscheibe erheblich von der Farbe der anderen im Wettkampf auf dem gleichen Trap verwendeten Wurfscheiben abweicht.
- wenn die Wurfscheibe geworfen wurde, bevor der Schütze sie abgerufen hat.
- wenn die Wurfscheibe bei Kommando nicht geworfen wird und der Schütze seine Waffe deutlich absetzt „**NO TIME**“.

#### 3.40.9.6

Die Ersatzscheibe muss zwingend von der gleichen Wurfmaschine auf der gleichen Flugbahn wie der „**NO BIRD**“ geworfen werden.

Nach zwei Vorfällen dieser Art kann der Kampfrichter dies als Schießvorfall werten.

## 3.40.9.7

Der Kampfrichter kann eine geworfene Wurfscheibe außerdem zum „NO BIRD“ erklären und den Wurf einer neuen Wurfscheibe veranlassen, wenn:

- der Schütze sichtbar gestört wurde.
- ein anderer Schütze auf die gleiche Wurfscheibe schießt.
- der Kampfrichter, aus welchem Grund auch immer, nicht in der Lage ist, zu beurteilen, ob die Wurfscheibe getroffen wurde oder nicht. Der Kampfrichter kann seine Helfer befragen, bevor er unter diesen Umständen eine neue Wurfscheibe freigibt.
- ein Schütze die Wurfscheibe mit seinem ersten Schuss verfehlt hat und beim zweiten Schuss eine Funktionsstörung hat, und in diesem Fall wird eine neue Wurfscheibe geworfen und lediglich das Ergebnis des zweiten Schusses wird eingetragen (der erste Schuss muss die Wurfscheibe verfehlen).

## 3.40.9.8

Ein Schuss gilt als nicht geschossen:

- wenn der Schütze schießt, obwohl er nicht an der Reihe ist; er erhält eine Verwarnung.
- wenn der Schütze einen Schuss auslöst, bevor er die Wurfscheibe angerufen hat; er erhält eine Verwarnung. Wenn jedoch die Wurfscheibe geworfen wurde und der Schütze seinen zweiten Schuss auslöst, wird das Ergebnis eingetragen.

## 3.40.10 Einsprüche

### 3.40.10.1

Ist der Schütze mit der Entscheidung des Hauptrichters hinsichtlich der Bewertung seines Schusses nicht einverstanden, muss er unverzüglich Protest einlegen, indem er den Arm hebt und „PROTEST“ oder „EINSPRUCH“ ruft.

Der Kampfrichter muss das Schießen unverzüglich unterbrechen und nach Befragung der Hilfsrichter seine Entscheidung bekannt geben.

Es ist unter keinen Umständen gestattet, eine Wurfscheibe aufzuheben, um festzustellen, ob sie getroffen wurde oder nicht.

### 3.40.10.2

Der Schütze kann bei der Jury Protest gegen die Entscheidung des Hauptrichters einlegen.

Dieser Protest muss schriftlich zusammen mit der von der Jury vor dem Wettkampf festgelegten Kautions eingereicht werden, die dem Schützen zurückgezahlt wird, wenn sein Protest von der Jury angenommen wird.

In diesem Fall kann die Jury dem Hauptrichters Anweisungen in Bezug auf zukünftige Bewertungen geben oder einen neuen Kampfrichter einsetzen oder die Entscheidung des Kampfrichters revidieren.



### **3.40.10.3**

In den folgenden Fällen kann kein Protest gegen die Entscheidung eines Kampfrichters eingelegt werden:

- bei einem Urteil darüber, ob eine Wurfscheibe getroffen wurde oder nicht getroffen wurde.
- wenn die Flugbahn als korrekt oder als „NO BIRD“ beurteilt wurde.
- wenn der Wurf der Scheibe regelkonform erfolgt ist.

### **3.40.11 Strafen**

#### **3.40.11.1**

Alle Schützen, die an Wettkämpfen teilnehmen, kennen die aktuellen Regeln und verpflichten sich, diese einzuhalten. Sie erkennen ebenfalls vorab die Strafen und sonstigen Folgen bei Verletzung der Regeln oder der Anweisungen der Kampfrichter an.

#### **3.40.11.2**

Benutzt ein Schütze Waffen oder Munitionen, die nicht den Bestimmungen der Artikel 2.01, 2.02, 2.03 und 2.06, entsprechen, werden alle Schüsse, die mit solchen Waffen oder Munitionen abgegeben wurden, als „NULL“ gewertet.

Ist die Jury der Ansicht, dass der Schütze seine Verletzung der Regeln nicht wissen konnte und dass er keinen wesentlichen Vorteil erlangt hat, kann sie das Ergebnis unter der Bedingung anerkennen, dass die Verletzung bei Bekanntwerden behoben wird.

#### **3.40.11.3 Sanktionen**

Der Kampfrichter gibt dem Schützen im Falle einer Regelverletzung:

- bei der ersten Regelverletzung: eine Verwarnung.
- bei der zweiten Regelverletzung: eine zweite Verwarnung.
- bei der dritten Regelverletzung in der gleichen Serie und bei jeder weiteren Regelverletzung wird die nachfolgende Wurfscheibe als „NULL“ gewertet.

#### **3.40.11.4**

In bestimmten Fällen wird der Schütze vom Kampfrichter direkt durch Verlust von 5 Wurfscheiben bestraft.

#### **3.40.11.5**

In bestimmten vom Kampfrichter empfohlenen Fällen kann die Jury den Schützen vom Wettkampf ausschließen.

#### **3.40.11.6**

Bestraft ein Kampfrichter einen Schützen mit dem Verlust von einer oder fünf Wurfscheiben, wird diese Strafe von der oder den letzten getroffenen Wurfscheibe/n der Serie, der folgenden Serie oder, wenn es sich um die letzte/n Wurfscheibe/n der letzten Serie des Wettkampfs handelt, vom Endergebnis des Schützen abgezogen.

## 3.40.11.7

Meldet sich ein Schütze nicht beim Kampfrichter, bevor die Gruppe den ersten Schuss einer Serie abgegeben hat und nachdem er dreimal aufgerufen wurde, **wird er mit dem Verlust von fünf zerbrochenen Wurfscheiben bestraft.**

Es kann ihm genehmigt werden, am gleichen Tag eine Serie zu schießen, bei der er nicht anwesend war, und zwar zu einem vom Kampfrichter oder von der Jury festgelegten Zeitpunkt und Ort.

## 3.40.11.8

Bei der zweiten Verletzung von Artikel 11.07 (Abwesenheit) wird der Schütze vom Wettkampf ausgeschlossen.

## 3.40.11.9

In allen Fällen, in denen ein Schütze den reibungslosen Schießablauf ohne hinreichende Gründe unterbricht, wird er mit dem Verlust von einer Wurfscheibe bestraft.

## 3.40.11.10

Verlässt der Schütze seine Gruppe ohne einen in den Regeln vorgesehenen oder vom Kampfrichter bestätigten und genehmigten Grund, werden alle noch zu schießenden Wurfscheiben der Serie als NULL (ZERO) gewertet. Im Wiederholungsfall kann Artikel 11.05 Anwendung finden.

## 3.40.11.11

Bemerkt ein Kampfrichter oder ein Jurymitglied, dass ein Wettkämpfer absichtlich das Schießen herauszögert oder unsportlich handelt, kann der betreffende Schütze bestraft werden.

## 3.40.12 Ergebnisse und Stechen

### 3.40.12.1

Bei Ergebnisgleichheit auf einem der ersten drei Plätze eines Wettkampfs werden Stechen für jede Serie und Kategorie für eine Serie von 25 Wurfscheiben durchgeführt.

**„BEI GLEICHEM ERGEBNIS ENTSCHIEDET DIE ERSTE NULL-WERTUNG der folgenden Serie ÜBER DEN VERLIERER“** bei gleicher Anzahl **geschossener Scheiben mit einer einzigen Patrone** zwischen den Teilnehmern des Stechens.

Gleichrangige Schützen nach dem dritten Platz der Einzelwertung, die einen Preis erhalten, werden nach dem Ergebnis der 8. Runde platziert, und im Falle erneuter Ergebnisgleichheit nach dem Ergebnis der 7., 6., 5., 4., 3., 2. und 1. Runde.

Ergebnisgleiche Schützen, die keinen Preis erhalten, werden als gleichrangig platziert.

### 3.40.12.2

Das Stechen findet in Übereinstimmung mit den vorstehenden Regeln statt, jedoch werden leere Plätze in der Gruppe nicht besetzt.

### **3.40.12.3**

Falls das Stechen im Zeitablauf des Wettkampfs nicht vorgesehen ist, müssen die betroffenen Schützen mit der Jury in Kontakt bleiben, so dass sie in weniger als „**FÜNFZEHN MINUTEN**“ nach ihrem Aufruf bereit sind. Schützen, die innerhalb dieser Frist nicht erscheinen, werden zum Verlierer des Stechens erklärt.

### **3.40.12.4**

Die Platzierung ergebnisgleicher Nationalmannschaften erfolgt nach dem Gesamtergebnis der Mannschaft nach der 8. Runde, und im Falle erneuter Ergebnisgleichheit nach dem Ergebnis der 7., 6., 5., 4., 3., 2. und 1. Runde.

## **3.40.13 Internationale Wettkämpfe**

### **3.40.13.1**

Für jeden Wettkampftag können für die besten Ergebnisse Preise vergeben werden; die offiziellen Medaillen und Titel der internationalen Meisterschaft jedoch werden nur in Übereinstimmung mit den Regeln und auf der Grundlage von 200 Wurfscheiben vergeben.

### **3.40.13.2**

Die Anlagen müssen drei Tage vor Beginn des Wettkampfs für Trainingsschießen zur Verfügung stehen. Während dieser Trainings sind die Wurfscheiben von der gleichen Art wie die im Wettkampf verwendeten Wurfscheiben.

7 Tage vor Wettkampfbeginn übermittelt der Vorsitzende der technischen Kommission dem Vorsitzenden des ausrichtenden Verbands die im Wettkampf zu verwendenden Schemata.

Das Training findet nach den gleichen Schemata statt, die auch im Wettkampf verwendet werden.

Die technische Kommission prüft die Einstellungen am Vorabend des Wettkampfs.

### **3.40.13.3**

Sofern nicht anders vom Organisationskomitee festgelegt, darf während des Wettkampfs zwischen den Serien auf den für den Wettkampf eingestellten Trap-Ständen nicht trainiert werden.

### **3.40.13.4 Organisation der Rotten**

Die Rotten müssen zwischen jeder Runde rotieren, entweder vorwärts oder rückwärts in Absprache mit dem ausrichtenden Verband. Ein Schütze, der seine erste Serie auf Stand 1 beginnt, beginnt seine zweite Serie auf Stand 6 oder auf Stand 2.

Diese Entscheidung wird am Vorabend des Wettkampfs vor Ort von der Jury in Abhängigkeit von der Kompatibilität der Software des ausrichtenden Verbands mit der Software der FITASC gefällt.

## 3.40.13.5

Der ausrichtende Verband einer Meisterschaft entscheidet über das Rotationssystem der Schützen:

1. der Wettkampf wird ausschließlich nach dem System des Schießens in Rotten organisiert;
2. der Wettkampf wird nach dem System des Schießens in Gruppen organisiert;
3. der ausrichtende Verband kann für das Schießen in Rotten eine Höchstanzahl an Teilnehmern festlegen, und wenn diese übertroffen wird, kommt das System des Schießens in Gruppen zur Anwendung.

Die vorstehenden Wahlmöglichkeiten sind im Meisterschaftsprogramm anzugeben.

## Glossar

<b>ROTTE:</b>	Gruppe von 6 ausgelosten Schützen, die zur gleichen Zeit auf dem gleichen Stand schießt.
<b>SERIE:</b>	Eine Serie umfasst 25 beschossene Wurfscheiben aus dem gleichen Graben.
<b>TRAP:</b>	Maschine oder Gerät zum Abwerfen der Wurfscheiben.
<b>SONOPULL:</b>	Akustisches Gerät, das die Wurfmaschine durch die Stimme des Schützen auslöst.
<b>SCHUSS:</b>	Entspricht dem Abschießen einer Patrone.
<b>GRABEN:</b>	Grube vor den Schießstandplätzen, in der sich die Maschinen befinden.
<b>WURFSCHEIBE:</b>	Tontaube
<b>FLUGBAHN:</b>	Die von einer Wurfscheibe im Raum verfolgte Linie.

## Universaltrap Wurfchemata

Grille – Schema

Mach. – Stand

Angle – Winkel

Hauteur – Höhe

Distance – Entfernung

<b>Stichwortverzeichnis</b>	Gruppe	Seite
„No bird“ auf Grund von schlechten Witterungsbedingungen	3.30.5.3.3	40
„No bird“ bedingt durch die Wurfscheibe	3.30.5.3.2	39
„No Bird“ bedingt durch Waffe oder Munition	3.30.5.3.1	39
„NO BIRD“	3.10	8
„NO BIRD“ bei Doppeltrap (Doppeln der Flinte)	3.10.3.1	10
„NO BIRD“ bei Skeet (Doppeln der Flinte)	3.10.3.2	10
„NO BIRD“ bei Trap	3.10.1.1	9
Abruf der Doublette	3.13.8.1	26
Abruf der Scheibe	3.12.6.1	22
Abruf der Scheibe(n)	3.14.4.2	31
Abwenden vom Schützenstand	3.6.7	5
Abwesenheit	3.7.2	6
Allgemein	3.30.1	33
Allgemeine Regeln für das Flintenschießen	3	1
Allgemeines	3.40.1	64
Allgemeines, Flinten, Munition, Kleidung und Sicherheit	3.2	1
Anordnung der Flugbahnen/Layout	3.30.7.2	54
Anschlagarten	3.1	1
Anwesenheit	3.7.1	6
Aufgaben des Schiedsgerichtes (Jury)	3.30.7.1.2	53
Augenschutz	3.2.3.1	2
Ausleihen einer Waffe	3.30.7.7	56
Auslösen der Wurfmaschinen	3.12.4	21
Auslösen der Wurfmaschinen	3.13.6	25
Auslösesysteme der Wurfmaschinen	3.30.2.3	34
Ausrüstung	3.40.3.3	68
Auswertung	3.11	10
Beeinflussung des Schiedsrichters	3.30.7.1.1	59
Bekleidung	3.40.3	68
Benutzung einer Waffe durch mehrere Teilnehmer	3.30.7.8	56
Berufungsschiedsgericht	3.30.7.1.3	54
Beschädigte Wurfscheibe	3.4.4	3
Beschießen eines Zieles nach einem „NO BIRD“ Kommando	3.30.7.10.3	57
Das Schiedsgericht (Jury)	3.30.7.1	53
Das Ziel wird als „Eins“ gewertet.	3.30.5.1	38
Das Ziel wird als „No Bird“ gewertet	3.30.5.3	39
Das Ziel wird als „Null“ gewertet	3.30.5.2	39
Disziplinarmaßnahmen	3.7	6
Doppeltrap	3.13	22
Doubletten	3.4.2	3
Dubletten auf Schuss	3.30.2.5.1	35

<b>Stichwortverzeichnis</b>	Gruppe	Seite
Durchführung einer Trapserie	3.40.7	72
Durchgänge	3.30.4	37
Einrichtung des Schießstandes	3.30.2	33
Einsprüche	3.11.2	12
Einsprüche	3.40.10	78
Einsprüche gegen die Entscheidungen des Hauptrichters	3.8.2.2	7
Einstellung der Wurfmaschinen	3.12.3.1	20
Einstellung der Wurfmaschinen	3.13.5	25
Einstellung der Wurfmaschinen – Schemata 1 bis 9	3.12.2	13
Einstellungsschema für Doppeltrap	3.13.2	23
Einzelwertung bis Platz 6	3.11.1.1	11
Entscheidung	3.10.1	8
Entscheidungen durch den Hauptrichter	3.8.2	7
Entscheidungskompetenz	3.8.2.1	7
Ergebnisblatt	3.30.7.14	61
Ergebnisgleichheit	3.11.1	11
Ergebnisgleichheit ab Platz 7	3.11.1.2	11
Ergebnisgleichheit in der Mannschaftswertung	3.11.1.3	12
Ergebnisse und Stechen	3.40.12	80
Fehlerhafte Wurfscheibe	3.4.3	3
Fehlfunktion bei Waffe und Munition	3.30.7.10.4	58
Fertighaltung	3.14.4.1	31
Festlegung für Dubletten	3.30.2.5	35
Flinten	3.2.1	1
Flugbahnen der Ziele	3.30.2.1	34
Funktionsschüsse	3.6.3	5
Gehörschutz	3.2.3.2	2
Gehörschutz	3.30.3.3	37
Gewehre	3.30.3.1	36
Haupt- und Hilfsrichter	3.8	7
Hilfsrichter – Aufgaben	3.8.3	7
Internationale Regeln Universaltrap	3.40	64
Internationale Wettkämpfe	3.40.13	81
Internationales Regelwerk für COMPAK® SPORTING – Wurfscheibenschießen	3.30	33
Kampfrichter	3.40.6	71
Kleidung	3.2.3	2
Kleidung	3.30.7.4	55
Kommandos	3.6.10	6
Laden	3.14.4.6	32
Laden	3.6.4	5
Maximale horizontale Wurfwinkel der Maschinen jeder Gruppe	3.12.2.1	17

<b>Stichwortverzeichnis</b>	Gruppe	Seite
Munition	3.2.2	2
Munition	3.30.3.2	36
Munitionskontrolle	3.2.2.1	2
Neue Scheibe	3.10.2	9
Nicht angenommene (verweigerte) Wurfscheibe	3.4.6	3
Organisation der Rotten	3.40.13.4	81
Persönliche Kleidung	3.30.7.4.1	55
Persönliche Kleidung	3.40.3.1	68
Probeschüsse	3.30.7.6	56
Probewurfscheiben	3.14.4.3	31
Regelgerechte Wurfscheibe	3.4.1	3
Regeln für das Doublettenschießen	3.10.3	10
Regeln zur Ausrichtung von Wettkämpfen	3.30.7	53
Regelwidrige Flinten und Munition	3.7.3	6
Regelwidrige Wurfscheibe	3.4.5	3
Richten der Ziele	3.30.5	38
Rotten	3.3.1	3
Rotten oder Gruppen	3.30.4.3	38
Sanktionen	3.40.11.3	79
Schiedsrichter	3.30.7.9	56
Schießregeln	3.40.9	76
Schießablauf für eine Runde	3.30.4.4	38
Schießbrille	3.30.3.4	37
Schießdurchgänge (Runden)	3.30.4.1	37
Schießordnung	3.14.4.4	31
Schießordnung	3.3	3
Schießposition	3.40.4	69
Schießstellung	3.3.2	3
Schießverlauf	3.6.9	5
Schussgrenzen	3.14.3.3	30
Schützenstände	3.12.5	21
Schützenstände	3.13.7	25
Schützenstände	3.30.2.6	35
Seitenblenden	3.2.3.3	2
Separater Doppeltrapstand (3 Maschinen) – Maße in m	3.13.3	24
Sicherheitsmaßnahmen	3.14.3.4	30
Sicherheitsregeln	3.30.6	40
Simultan-Dubletten	3.30.2.5.2	35
Skeet	3.14	26
Skeetanlage	3.14.3	28
Skeetstand	3.14.3.1	30

<b>Stichwortverzeichnis</b>	Gruppe	Seite
Startnummer	3.30.7.4.2	55
Startnummer	3.40.3.2	68
Stationswechsel	3.6.6	5
Stechen	3.30.7.13	60
Störungen (Funktionsstörungen)	3.5	4
Strafen	3.30.7.12	59
Strafen	3.40.11	79
Strafpunkte	3.30.7.10.5	58
Training	3.30.7.3	54
Trap	3.12	12
Trap und Doppeltrap	3.6.5	5
Trapanlage olympischer Graben (Maße in m)	3.12.2.2	18
Trefferfeststellung	3.9	8
Umgang mit Flinten	3.6.1	4
Unterbrechung des Schießens	3.12.6.4	22
Unterbrechung des Schießens	3.13.8.4	26
Verantwortlichkeit des Hauptrichters und der Hilfsrichter	3.8.1	7
Verhalten bei Störungen	3.6.8	5
Verhaltens- und Sicherheitsregeln	3.30.7.10.6	58
Verhaltensregeln	3.6	4
Verlassen der Rotte	3.7.4	6
Verspätetes Erscheinen eines Teilnehmers	3.30.7.5	55
Verweigerung	3.30.7.10.7	59
Verweigerung eines Zieles durch den Schützen	3.30.7.10.2	57
Verwendung olympischer Trapgräben	3.13.4.1	24
Vorfälle	3.40.8	75
Waffen und Munition	3.30.3	36
Waffen und Munition	3.40.2	67
Warnung und Trefferabzug	3.7.5	7
Wechseln der Station	3.12.6.2	22
Wechseln der Station	3.13.8.2	26
Wechseln der Station	3.14.4.5	32
Wertung und Strafen	3.30.7.10	57
Wettkampfdurchführung	3.12.6	22
Wettkampfdurchführung	3.13.8	26
Wettkampfdurchführung	3.14.4	31
Wettkampforganisation	3.40.5	69
Wettkampfprogramm	3.12.1	12
Wettkampfprogramm (3.15)	3.13.1	22
Wettkampfprogramm (3.20)	3.14.1	26
Wurffolge der Scheiben	3.14.2	27



<b>Stichwortverzeichnis</b>	Gruppe	Seite
Wurfmaschinen	3.13.4.2	24
Wurfmaschinen	3.14.3.2	30
Wurfmaschinen	3.30.2.2	34
Wurfmaschinen – Ausstattung und Einstellung	3.12.3	20
Wurfmaschinenengraben	3.13.4	24
Wurfmaschinenengraben (Maße in m)	3.12.2.3	19
Wurfscheiben	3.4	3
Wurfscheiben, Ziele	3.30.2.4	34
Wurfschema und Reihenfolge der Ziele	3.30.4.2	37
Zeit bis zur Schussabgabe	3.30.7.10.1	57
Zeitbegrenzung	3.12.6.3	22
Zeitbegrenzung	3.13.8.3	26
Zeitbegrenzung	3.14.4.7	32
Zeitgeber	3.14.3.5	30
Zielübungen bei Skeet	3.6.2	5
Zusammensetzung des Schiedsgerichtes (Jury)	3.30.7.1.1	53



## Teil 4 – Regeln für das Schießen auf Laufende Scheibe

<b>4.1</b> Anschlag	<b>S. 1</b>	<b>4.7</b> Störungen	<b>S. 6</b>
<b>4.2</b> Schießstände	<b>S. 2</b>	<b>4.8</b> Waffendefekte	<b>S. 6</b>
<b>4.3</b> Wettkampfprogramme	<b>S. 2</b>	<b>4.9</b> Defekte Visiere	<b>S. 7</b>
<b>4.4</b> Wettkampfablauf	<b>S. 3</b>	<b>4.10</b> Regeln für das Medaillenmatch – Laufende Scheibe	<b>S. 10</b>
<b>4.5</b> Wettkampfschüsse	<b>S. 4</b>		
<b>4.6</b> Wertung	<b>S. 5</b>	Stichwortverzeichnis	<b>S. 13</b>

### 4 Allgemeine Regeln für das Schießen auf Laufende Scheiben

#### 4.1 Anschlag

##### 4.1.1 Schießstellung

Es wird stehend und ohne Unterstützung geschossen. Das Gewehr ist gegen den Körper zu halten und darf nur von den beiden Händen unterstützt werden.

Der linke Arm (bei Linksschützen der rechte Arm) darf dabei nicht an Hüfte oder Brust anliegen.

Der Schütze muss eine Stellung einnehmen, die klar erkennen lässt, dass ihm weder die Bank noch der Tisch noch die Wand irgendeine Unterstützung bieten. Die Feuerlinie darf mit dem Fuß nicht berührt werden.

##### 4.1.2 Fertighaltung

Bis zu dem Augenblick, in dem ein Teil der Scheibe in der Schneise sichtbar wird, muss der Schütze in der Fertighaltung bereit stehen.

Dabei muss er das Gewehr mit beiden Händen so halten, dass die untere Spitze der Kappe in gleicher Höhe oder unterhalb der Markierung auf der Schießjacke ist.

Während sich der Schütze in der Fertighaltung befindet, muss die angebrachte Markierung für die Jury oder die Standaufsicht sichtbar sein.

Der Markierungsstreifen ist 25–30 cm lang und mindestens 2–3 cm (international: 3 cm) breit. Er muss auf der äußeren Schießkleidung fest angebracht sein. Die Oberkante des Markierungsstreifens muss mit der unteren Spitze des Ellbogengelenks übereinstimmen.

Zur Prüfung des Markierungsstreifens muss der Abzugsarm am Körper anliegen und bei nicht angehobenen Schultern ganz abgelenkt sein. Siehe Abbildung Tabelle.

# 4 Regeln für das Schießen auf Laufende Scheibe

Teil 4; Seite 2

## 4.2 Schießstände

### 4.2.1 Scheibenstand

Der Scheibenstand ist so beschaffen, dass die Scheibe horizontal in beiden Richtungen mit gleichbleibender Geschwindigkeit über eine offene Entfernung (Schneise) von 10 m beim 50-m-Programm, bzw. von 2 m beim 10-m-Programm bewegt wird.

### 4.2.2 Zeitmessung

Die Zeitmessung des Laufes beginnt, wenn die vordere Kante der Scheibe erscheint und endet, wenn diese die gegenüberliegende Wand erreicht.

### 4.2.3 Schützenstand

Der Schützenstand liegt im rechten Winkel zur Schneise auf derselben Höhe. Der Schützenstand darf beim 50-m-Stand nicht mehr als 2 m, beim 10-m-Stand nicht mehr als 0,4 m seitlich vom rechten Winkel zur Schneisenmitte abweichen.

### 4.2.4 Standeinteilung

Die allgemeine Standeinteilung geschieht durch Auslosen.

Jeder Schütze muss den gesamten Wettkampf auf dem zugewiesenen Schießstand schießen. Eine Veränderung der Standzuweisung darf immer nur dann erfolgen, wenn die Schießleitung/Jury entschieden hat, dass es in den Schießständen unterschiedliche Bedingungen gibt (etwa Lichtverhältnisse) oder der Schießstand defekt ist.

#### 4.2.4.1 Durchführung des Wettkampfes an zwei Schießtagen

Die Starteinteilung für den zweiten Schießtag erfolgt in umgekehrter Reihenfolge der Ergebnisse des ersten Schießtages, wobei der zugewiesene Stand des Langsamlaufes erhalten bleibt. Der Schütze mit dem niedrigsten Ergebnis des ersten Wettkampftages beginnt, der Schütze mit dem höchsten Ergebnis startet als Letzter.

#### 4.2.4.2 Durchführung des Wettkampfes an einem Schießtag

Die Starteinteilung für den zweiten Durchgang bleibt dieselbe wie für den ersten.

## 4.3 Wettkampfprogramme

### 4.3.1 Laufende Scheibe 10 m und 50 m

Die erste Hälfte der Wettkampfschüsse ist im Langsamlauf (fünf Sekunden) mit einer Plustoleranz von 0,2 Sekunden zu schießen.

Die zweite Hälfte der Wettkampfschüsse ist im Schnelllauf (2,5 Sekunden) mit einer Plustoleranz von 0,1 Sekunden zu schießen.

Der Langsamlauf muss von allen Wettkampfteilnehmern geschossen sein, bevor der Schnelllauf beginnt.

Bei größerer Teilnehmerzahl sind Vor- und Nachmittag oder zwei Tage für den Wettkampf vorzusehen.

#### **4.3.1.1 Probeschüsse**

Vor dem Langsamlauf und vor dem Schnelllauf können je vier Probeschüsse (zwei links, zwei rechts) abgegeben werden.

#### **4.3.2 Laufende Scheibe gemischte Läufe – Mix**

Ein Wettbewerb besteht aus einem Wettkampfprogramm von 20 gemischten Läufen.

##### **4.3.2.1 Probeschüsse**

Zwei Probepserien von je zwei Probeschüssen, wobei von jeder Seite je ein Langsam- und je ein Schnelllauf erfolgen muss.

##### **4.3.2.2 Scheibeneinteilung**

Jeder Gemischtlauf-Wettbewerb muss aus zehn Langsam- und zehn Schnellläufen von jeder Seite bestehen.

##### **4.3.2.3 Scheibenfolge**

Der Schütze muss eine gleiche Anzahl von Läufen in der gleichen Geschwindigkeit von jeder Seite schießen.

Die Läufe müssen so gemischt sein, dass es für den Schützen nicht möglich ist zu erkennen, ob der nächste Lauf langsam oder schnell ist.

Es dürfen nicht mehr als fünf Läufe (kombiniert rechts oder links) in der gleichen Geschwindigkeit aufeinanderfolgen.

#### **4.3.3 Laufende Scheibe 10 m – Nachwuchswettbewerb**

Vor der Wettkampfsrie können vier Probeschüsse (zwei von links, zwei von rechts) abgegeben werden.

### **4.4 Wettkampfablauf**

#### **4.4.1 Meldung am Schützenstand**

Der Schütze hat sich entsprechend dem Startplan (Aushang) auf seinem Schützenstand zu melden.

#### **4.4.2 Trockenschießen**

Vor Beginn des Wettkampfes muss dem ersten Schützen Gelegenheit gegeben werden, eine volle Serie von Trockenschüssen abzugeben.

Der nachfolgende Schütze darf während des Wettkampfes des vorherigen Schützen an einem besonders ausgewiesenen Stand trocken schießen.

#### **4.4.3 Vorbereitungszeit**

Nachdem der Schütze zum Schützenstand gerufen wurde, ist ihm bis zur seiner ersten Fertigmeldung eine Vorbereitungszeit von zwei Minuten zu geben.

# 4 Regeln für das Schießen auf Laufende Scheibe

Teil 4; Seite 4

## 4.4.3.1 Probeschüsse

Jeder Wettkampf(teil) beginnt mit vier Probeschüssen.

Probeschüsse auf den 50-m-Scheiben (nur bei Papierscheiben) müssen mit schwarzem Schusslochpflaster abgeklebt werden.

Für nicht geschossene Probeschüsse sind außerhalb der Wertungsringe schwarze Schusslochpflaster aufzukleben.

## 4.4.3.2 Visierkorrektur

Der Schütze kann die Scheibe nach dem zweiten Probelauf für kurze Zeit (max. 60 Sekunden) stoppen lassen, um sein Visier neu einzustellen. Die Scheibe wird dann nach erneutem **FERTIG** in Lauf gesetzt.

## 4.5 Wettkampfschüsse

Bei den 50-m-Scheiben sind die Schusslöcher mit transparenten Schusslochpflastern (nur bei Papierscheiben) abzukleben. Der letzte Schuss einer Serie bleibt frei.

Der erste Durchlauf beginnt immer mit einem Lauf von rechts nach links.

Bei jedem Lauf darf nur ein Schuss abgegeben werden.

### 4.5.1 Wettkampfdurchführung

#### 4.5.1.1 Abruf der Scheibe

Wenn der Schütze zum Schießen bereit ist, ruft er **FERTIG**, worauf die Scheibe sofort kommt.

Sollte die Scheibe in Bewegung gesetzt werden, bevor der Schütze **FERTIG** gerufen hat, oder später als vier Sekunden nach der Fertigmeldung erscheinen, so kann sich der Schütze der Schussabgabe enthalten und der Start wird wiederholt.

Sollte der Schütze jedoch die Scheibe annehmen und den Schuss abgeben, so wird dieser Schuss gezählt.

Probeschüsse und der 1. Wettkampfschuss müssen abgerufen werden, weitere Wettkampfschüsse werden gestartet, wenn der Schütze in Fertighaltung geht.

#### 4.5.1.2 Anzeigen der Schüsse

Nach jedem Lauf müssen der Wert und die Lage des Schusses mindestens vier Sekunden lang angezeigt werden.

Der Zeitabstand vom Ende eines Durchlaufs bis zum Beginn des nächsten Durchlaufes beträgt max. 18 Sekunden.

Die Zeitnahme beginnt mit dem Verschwinden der Scheibe am Ende eines jeden Laufs. Sie endet, wenn die Scheibe den nächsten Lauf beginnt.

### 4.5.1.3 Zeitverzögerung

Stellt die Standaufsicht fest, dass der Schütze vor der **FERTIG-Meldung** oder vor Einnahme der **FERTIG-Stellung** eine unnötige Verzögerung verursacht, so ist wie folgt zu verfahren:

Beim ersten derartigen Vorfall wird dem Schützen für die Verzögerung des Wettkampfes eine Warnung (Gelbe Karte) erteilt.

Für den zweiten Fall werden zwei Ringe abgezogen (Grüne Karte).

Jeder weitere Verstoß kann zur Disqualifikation führen.

## 4.6 Wertung

Anomale Schusslöcher – Ovale Schusslöcher und Querschläger sind als Fehler zu werten.

Keine Schussabgabe – Wenn der Schütze während eines Laufs seinen Schuss nicht abgibt, wird ein Fehler gewertet.

Schüsse ohne Wettkampfscheibe – Jeder vor dem Erscheinen der Wettkampfscheibe abgegebene Schuss muss als Fehler (0) gewertet werden. Die Scheibe wird ohne einen Wiederholungsschuss gestartet und der Fehler wird auf der Scheibe und im Protokoll vermerkt.

### 4.6.1 Ergebnisgleichheit bei Wettbewerben ohne Medaillenmatch

Ergebnisgleichheit im Einzelwettbewerb 50 m und 10 m Platz 1–3

Bei Ergebnisgleichheit für die ersten drei Plätze erfolgt ein Stechen, bestehend aus zwei Probeschüssen – ein Linkslauf, ein Rechtslauf – und zwei Wettkampfschüssen (einer links – einer rechts) in je 2,5 Sekunden unmittelbar nach dem Ende des Wettkampfes. Vorbereitungszeit zum Stechen 1 Minute.

Im Schülerwettbewerb erfolgt das Stechen im Langsamlauf.

Das Stechen wird so lange mit je einer Stechserie fortgesetzt, bis ein unterschiedliches Ergebnis für die Plätze 1–3 erzielt wird.

Die Teilnehmer am Stechen werden nach ihrem Stechergebnis gereiht.

#### 4.6.1.1 Ergebnisgleichheiten

10 m auf schlechteren Plätzen werden nach Regel 0.12.1 entschieden.

Ergebnisgleichheiten 50 m auf schlechteren Plätzen werden entschieden

1. durch das höchste Ergebnis des Schnelllaufs bzw. des zweiten Durchgangs des Mixprogramms;
2. durch Vergleich der niedrigsten Schusswerte der ringgleichen Schützen im gesamten Wettkampf. Der Schütze mit dem (den) niedrigsten Schusswert(en) gilt als Verlierer;
3. durch die höchste Anzahl von Innenzehnern während des gesamten Wettkampfes.
4. Wenn trotzdem Ergebnisgleichheit bestehen bleibt, muss den Schützen der gleiche Rang zugeteilt werden.

Bei Ergebnisgleichheit von Mannschaften ist die Regel 0.12.2 anzuwenden.

# 4 Regeln für das Schießen auf Laufende Scheibe

Teil 4; Seite 6

## 4.7 Störungen

Wenn die Scheibe von der falschen Seite oder auf dem Kopf stehend gestartet wird, muss der Durchlauf annulliert und wiederholt werden – auch dann, wenn der Schütze den Schuss abgegeben hat.

Bei Ereignissen, die den Wettkampf stören oder Schützen gefährden, können der Schießleiter oder die Standaufsicht den Wettbewerb abbrechen. Sollte ein Schütze im Augenblick der Bekanntgabe des Abbrechens seinen Schuss abgeben, ist er berechtigt, vor Anzeigen des Schusses den Durchlauf streichen zu lassen. Der Schuss darf nach erneuter Feuerfreigabe wiederholt werden.

Sollten der Schießleiter oder die Aufsicht versäumen, das Schießen nach den vorstehenden Regeln zu stoppen, so kann der Schütze durch Heben eines Armes und mit dem Ruf **STOP** eine Unterbrechung verlangen, vorausgesetzt, dass er den Anlass zur Unterbrechung nicht selbst herbeigeführt hat. Die Scheibe muss dann angehalten werden. Erkennt der Schießleiter die Unterbrechung an, so wird die Scheibe nach Beseitigung des Mangels wieder in Lauf gesetzt.

Bei Nichtanerkennung der Unterbrechung werden dem Schützen vom Wert des darauffolgenden Schusses zwei Ringe abgezogen.

Wenn eine Serie für mehr als fünf Minuten unterbrochen wird, kann der Schütze um zwei zusätzliche Probeschüsse (vier Probeschüsse beim Wettbewerb der gemischten Läufe) ersuchen. In solch einem Fall hat die Standaufsicht deutlich **PROBESCHÜSSE** anzukündigen. Die Starter müssen unterrichtet werden. Diese Probeschüsse müssen von der gleichen Seite beginnen, von welcher die Serie nach der Unterbrechung fortgesetzt werden soll. Wenn keine Probeschüsse gefordert werden, wird die Serie wieder dort aufgenommen, wo sie unterbrochen worden ist.

Bei Störungen, die der Schütze selbst zu vertreten hat, ist keine Wiederholung möglich.

## 4.8 Waffendefekte

Ein Waffendefekt wird anerkannt, wenn

1. der Schütze die Waffe der Standaufsicht übergeben hat, ohne den Mechanismus oder die Sicherung zu berühren, das Geschoss den Lauf nicht verlassen hat, das Gewehr entschert und der Abzug betätigt worden ist;
2. während der Serie das Gewehr defekt wird oder ein Munitionsversager vorliegt.
3. Die Wiederholung eines Schusses bei Anerkennung eines Defekts ist innerhalb einer Serie einmal erlaubt.

### 4.8.1 Zusätzliche Probeschüsse

Sollte die Waffe nicht sofort in Ordnung gebracht werden können, so hat der Schütze das Recht auf Fortsetzung mit einem anderen Gewehr sowie Anspruch auf zwei Probeschüsse (im Mixprogramm zwei Probeserien nach Regel 4.3.1.1), sofern die Unterbrechung länger als fünf Minuten gedauert hat.



## **4.9 Defekte Visiere**

### **4.9.1 Austausch eines defekten Visiers während der Probeserie**

Wenn ein Schütze während seiner Probeschüsse oder zwischen Langsam- und Schnelllauf feststellt, dass ein fehlerhaftes Visier nicht durch Justieren korrigiert werden kann, so kann die Schießleitung/Jury damit einverstanden sein, dass das Visier ausgetauscht wird, wenn ein zweites Visier, das von der Ausrüstungskontrolle zugelassen ist, zur Verfügung steht. Nach dem Austausch müssen dem Schützen Probeschüsse nach Regel 4.7 zugestanden werden.

### **4.9.2 Überprüfung des Visiers**

Dem Schützen stehen keine Wiederholungen oder zusätzliche Probeschüsse zu, wenn die Überprüfung durch den Schießleiter oder dessen Beauftragten ergibt, dass die Visierhalterung nicht ordentlich befestigt war.

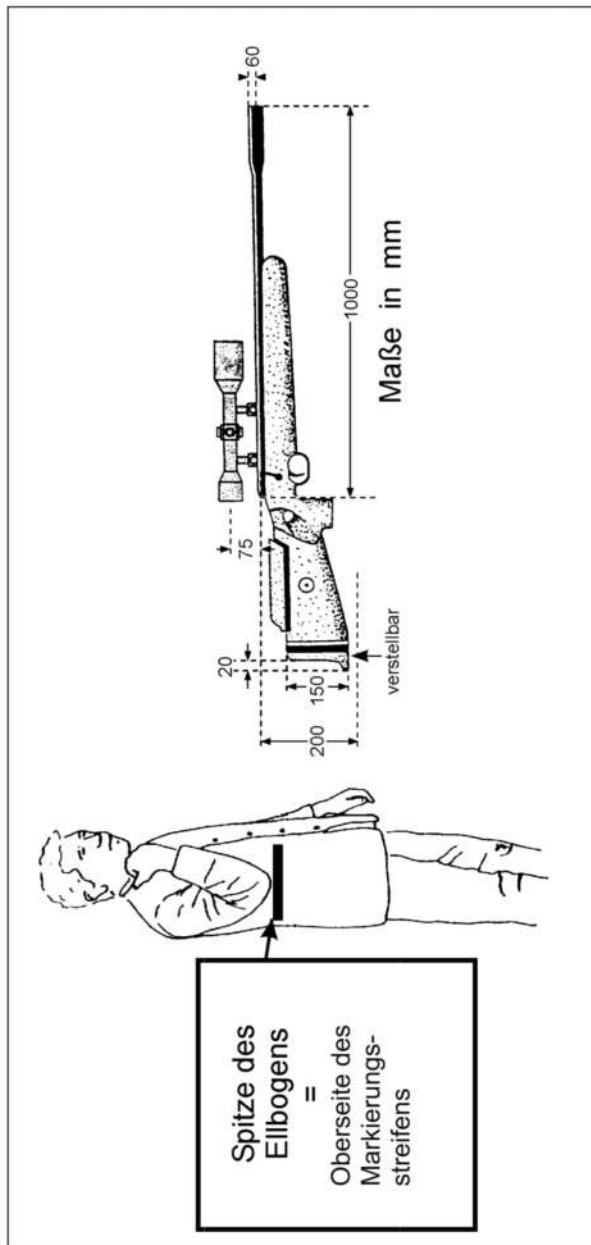
### **4.9.3 Gelockertes Visier während der Wettkampfserie**

Wenn das Visier sich während einer Wettkampfserie lockert, weil es nicht ordentlich befestigt war, müssen alle Schüsse gewertet werden.

# 4 Regeln für das Schießen auf Laufende Scheibe

Teil 4; Seite 8

Regelnummer Wettbewerb	Max. Gewicht Abzugswiderstand	Schäftung Systemlänge	Visiere	Laufbeschwerung Munition	Schusszahl	Sonstiges
<b>4.10 Laufende Scheibe 10 m</b>	5500 g inklusive Zielfernrohr frei, kein Stecher	Schafthkappe: Tiefe: max. 20 mm Länge: max. 150 mm Die Länge des Systems darf einschließlich jeglicher Verlängerung 1000 mm nicht überschreiten.	beliebig	radial max. 60 mm 4,5 mm (.177)	DM 30 Langsam-/30 Schnelllauf	Gewehrwechsel sowie Veränderungen an der Waffe und Zielfernrohr zwischen Langsam- und Schnelllauf sind nicht gestattet.
<b>4.11 Laufende Scheibe 10 m Schülerwettbewerb</b>					Sonst 20 Langsam-/20 Schnelllauf	
<b>4.15 10 m Mix</b>					20 Langsamlauf/20 Langsamlauf	
<b>4.20 Laufende Scheibe 50 m</b>	5500 g inklusive Zielfernrohr 500 g, kein Stecher		beliebig	radial max. 60 mm 5,6 mm (.22 lfb)	30 Langsamlauf	
<b>4.25 50 m Mix</b>					30 Schnelllauf	
					40 Mix	
					40 Mix	



# 4 Regeln für das Schießen auf Laufende Scheibe

Teil 4; Seite 10

## 4.10 Regeln für das Medaillenmatch – Laufende Scheibe

### 4.10.1 Medaillenmatch „Laufende Scheibe 10 m“

#### Regeln für das Medaillenmatch „10 m Laufende Scheibe“

In allen ausgetragenen 10 m Wettkampfklassen, ohne Schülerklasse und Jugendklasse, werden Medaillenmatches ausgetragen.

Das ausgeschriebene Programm – Langsamlauf/Schnelllauf – muss als Vorkampf gemäß SpO vor dem Medaillenmatch geschossen werden. Die Mannschaftswertung erfolgt gemäß dem Vorkampfergebnis.

Das Medaillenmatch wird im Schnelllauf 2,5“ geschossen (Probe und Wertung).

#### 4.10.1.1 Anzahl der Teilnehmer

Vier Schützen

#### 4.10.1.2 Ergebnisgleichheit im Vorkampf zum Einzug in das Medaillenmatch

Bei Ergebnisgleichheit im Vorkampf wird die Platzierung nach der Regel 0.12 entschieden.

Sollten mehr als vier Schützen für den Einzug in das Medaillenmatch wegen Ergebnisgleichheit infrage kommen, so wird um die Teilnahme (den vierten Platz) gemäß Regel 4.6.1 gestochen.

#### 4.10.1.3 Meldung der Teilnehmer

Die Teilnehmer müssen sich spätestens zehn Minuten vor Beginn des Medaillenmatches in dem für die Vorbereitung vorgesehenen Bereich einfinden und sich mit der für den Wettbewerb benötigten Ausrüstung bei der Schießleitung melden.

#### 4.10.1.4 Vorstellung und Vorbereitungszeit

Die Teilnehmer müssen ihre komplette Schießbekleidung tragen und die für das Match benötigte Schießausrüstung mit sich führen.

Die Schützen werden alle gemeinsam vorgestellt und stehen dabei mit Blickrichtung zu den Zuschauern.

Sie nehmen dann auf Kommando gemeinsam ihre Stände ein.

Die Vorbereitungszeit von einer Minute beginnt mit dem Kommando **Vorbereitung Start**.

Während der Vorbereitungszeit dürfen die Schützen an der Feuerlinie mit ihren Waffen hantieren, trocken schießen sowie Halte- und Zielübungen ausführen.

#### 4.10.1.5 Startzeit

Die Startzeit in jedem Match beginnt mit dem Kommando **Laden für den ersten Wettkampfschuss** und wird durch Aushang zu Beginn des Schnelllaufs bekannt gemacht.

Jede **Verschiebung** der Startzeit muss öffentlich bekannt gegeben und am Wettkampfstand ausgehängt werden.

Jeder Teilnehmer, der zur Vorstellung nicht anwesend ist, erhält automatisch den letzten Platz der Matchresultate und darf am Match nicht teilnehmen.

#### 4.10.1.6 Startpositionen

1. Durchgang	Platzierung	2	3
2. Durchgang	Platzierung	1	4

Die Sieger des jeweiligen Durchgangs schießen um Gold und Silber, die Verlierer um Bronze.

#### 4.10.1.7 Probeschüsse

Zwei Probeschüsse: ein Schuss links, ein Schuss rechts

Der erste Probeschuss erfolgt nach dem Kommando: Laden zum ersten Probeschuss **Achtung – 3 – 2 – 1 Start**. Der zweite Probeschuss wird vom Teilnehmer selbst abgerufen.

#### 4.10.1.8 Wettkampfschüsse

Die Wettkampfschüsse beginnen immer mit einem Lauf von rechts nach links. **Die Schützen schießen alle Wettkampfschüsse auf Kommando**

Laden zum ersten/nächsten Wettkampfschuss **Achtung – 3 – 2 – 1 Start**

Pro Kommando darf nur ein Schuss abgegeben werden.

#### 4.10.1.9 Wertung im Match

- Jeweils der höhere Schusswert (1/10-Wertung) pro Paarung ergibt für den Sieger einen Punkt. Bei Ringgleichheit erhält kein Schütze einen Punkt.
- Nach jedem Lauf wird der/werden die Punktgewinner angesagt (Stand/Punkt).
- Der Ablauf wird so lange wiederholt, bis einer der Teilnehmer mindestens sechs Punkte erreicht hat. Ferner muss ein Unterschied von 2 Punkten vorhanden sein.
- Jeder vor dem Kommando **Start** oder nach dem Kommando **Stop** abgegebene Schuss wird als Fehler (null) gewertet.
- Zielübungen zwischen dem Kommando **Stop** und dem folgenden Kommando **Laden** sind erlaubt; Trockenschießen ist verboten.
- Die Schützen müssen nach dem letzten Schuss auf ihren Plätzen bleiben, bis die letzten Schüsse gewertet sind und die Ergebnisse bekannt gegeben wurden.
- In der offiziellen Ergebnisliste müssen beide Ergebnisse, Vorkampf und Medaillenmatch, ausgedruckt sein.

#### 4.10.1.10 Defekte im Endkampf

Im Fall eines zulässigen Defekts darf der Schütze den nicht abgegebenen Schuss wiederholen. Ggf. kann er das Gewehr austauschen oder reparieren (max. 3 min).

#### Scheibendefekte

Tritt ein **Defekt einer Einzelscheibe** auf, wird der Schütze auf eine Reservescheibe verlegt. Ist eine solche nicht verfügbar, entscheidet die Jury über die Schussfolge. Vor dem Schießen der restlichen Wettkampfschüsse sind zwei Probeschüsse L/R gestattet.

# 4 Regeln für das Schießen auf Laufende Scheibe

Teil 4; Seite 12

Tritt ein **Defekt aller Scheiben** auf, wird wie folgt verfahren:

- Die fertigen Schüsse werden als Teilergebnis gewertet.
- Wenn der Defekt behoben ist und das Match innerhalb einer Stunde fortgesetzt werden kann, werden die ausstehenden Schüsse nachgeholt.
- Vor dem Schießen der restlichen Wettkampfschüsse sind zwei Probeschüsse L/R gestattet.
- Kann der Defekt nicht behoben werden, sodass eine Fortsetzung des Matches in der oben genannten Zeit nicht möglich ist, wird das registrierte Teilergebnis als Endergebnis des Wettkampfes gewertet und die Wertung erfolgt auf dieser Grundlage.
- Fälle, die in den Regeln für das Medaillenmatch nicht geregelt sind, werden nach den jeweiligen Regeln für die laufende Scheibe entschieden.

<b>Stichwortverzeichnis</b>	Gruppe	Seite
Abruf der Scheibe	4.5.1.1	4
Allgemeine Regeln für das Schießen auf Laufende Scheiben	4	1
Anschlag	4.1	1
Anzahl der Teilnehmer	4.10.1.1	10
Anzeigen der Schüsse	4.5.1.2	4
Austausch eines defekten Visiers während der Probeserie	4.9.1	7
Defekte im Endkampf	4.10.1.10	11
Defekte Visiere	4.9	7
Durchführung des Wettkampfes an einem Schießtag	4.2.4.2	2
Durchführung des Wettkampfes an zwei Schießtagen	4.2.4.1	2
Ergebnisgleichheit bei Wettbewerben ohne Medaillenmatch	4.6.1	5
Ergebnisgleichheit im Vorkampf zum Einzug in das Medaillenmatch	4.10.1.2	10
Ergebnisgleichheiten	4.6.1.1	5
Fertighaltung	4.1.2	1
Gelockertes Visier während der Wettkampfserie	4.9.3	7
Laufende Scheibe 10 m – Nachwuchswettbewerb	4.3.3	3
Laufende Scheibe 10 m und 50 m	4.3.1	2
Laufende Scheibe gemischte Läufe – Mix	4.3.2	3
Medaillenmatch „Laufende Scheibe 10 m“	4.10.1	10
Meldung am Schützenstand	4.4.1	3
Meldung der Teilnehmer	4.10.1.3	10
Probeschüsse	4.3.1.1	3
Probeschüsse	4.3.2.1	3
Probeschüsse	4.4.3.1	4
Probeschüsse	4.10.1.7	11
Regeln für das Medaillenmatch – Laufende Scheibe	4.10	10
Scheibeneinteilung	4.3.2.2	3
Scheibenfolge	4.3.2.3	3
Scheibenstand	4.2.1	2
Schießstände	4.2	2
Schießstellung	4.1.1	1
Schützenstand	4.2.3	2
Standeinteilung	4.2.4	2
Startpositionen	4.10.1.6	11
Startzeit	4.10.1.5	10
Störungen	4.7	6
Trockenschießen	4.4.2	3
Überprüfung des Visiers	4.9.2	7
Visierkorrektur	4.4.3.2	4
Vorbereitungszeit	4.4.3	3
Vorstellung und Vorbereitungszeit	4.10.1.4	10

# 4 Regeln für das Schießen auf Laufende Scheibe

Teil 4; Seite 14

<b>Stichwortverzeichnis</b>	Gruppe	Seite
Waffendefekte	4.8	6
Wertung	4.6	5
Wertung im Match	4.10.1.9	11
Wettkampfablauf	4.4	3
Wettkampfdurchführung	4.5.1	4
Wettkampfprogramme	4.3	2
Wettkampfschüsse	4.5	4
Wettkampfschüsse	4.10.1.8	11
Zeitmessung	4.2.2	2
Zeitverzögerung	4.5.1.3	5
Zusätzliche Probeschüsse	4.8.1	6



## Teil 5 – Regeln für das Armbrustschießen

<b>5.1</b> Schießstände	<b>S. 1</b>	<b>5.9</b> Armbrust nationale Bedingungen	<b>S. 5</b>
<b>5.2</b> Armbrust/Bolzen	<b>S. 2</b>	<b>5.10</b> Scheibenschießen (nationale Bedingungen 30 m – Disziplin 5.31)	<b>S. 7</b>
<b>5.3</b> Wettkampfschüsse	<b>S. 2</b>	<b>5.11</b> Sternschießen (Disziplin 5.32)	<b>S. 8</b>
<b>5.4</b> Defekte	<b>S. 3</b>	<b>5.12</b> Kombinationswertung Scheibe und Stern	<b>S. 12</b>
<b>5.5</b> Bekleidung	<b>S. 4</b>	<b>5.13</b> Adlerschießen	<b>S. 12</b>
<b>5.6</b> Geräte zur Windbeobachtung	<b>S. 4</b>	<b>5.14</b> Feldarmbrust (Disziplin 5.40)	<b>S. 14</b>
<b>5.7</b> 10 m Armbrust (Disziplin 5.10)	<b>S. 5</b>		
<b>5.8</b> 30 m Armbrust (Disziplin 5.20)	<b>S. 5</b>	Stichwortverzeichnis	<b>S. 19</b>

### 5 Allgemeine Regeln

Die folgenden allgemeinen Regeln gelten für die Scheibenwettbewerbe abweichend oder ergänzend zu Teil 0 – Allgemeine Regeln – und zu Teil 1.1 – Allgemeine Regeln für Gewehr – der Sportordnung.

Weitere allgemeine Bestimmungen für das Schießen am Vogelbaum enthält Regel 5.30.

#### 5.1 Schießstände

##### 5.1.1 Wettbewerb 10 m Armbrust

Die Scheibenunterlage aus Holz muss mit einem Bleizentrum von mindestens 50 mm Kantenlänge oder Durchmesser versehen sein; die Dicke sollte 20 mm betragen.

##### 5.1.2 Wettbewerb 30 m Armbrust (internationale und nationale Bedingungen)

Die Scheibenunterlage aus Holz muss mit einem Bleizentrum von mindestens 90 mm Kantenlänge oder Durchmesser sowie 20 mm Dicke versehen sein.

##### 5.1.3 Wettbewerbe Armbrust national am Vogelbaum

Es gelten die einschlägigen Bestimmungen der Regel 5.30.

##### 5.1.4 Wettbewerbe Feldarmbrust

Es gelten die einschlägigen Bestimmungen der Regel 5.40.

## 5.2 Armbrust/Bolzen

Abzug beliebig.

Über die Genehmigung des Bogenmaterials entscheidet die technische Kommission des Deutschen Schützenbundes.

Aus dem Schaft ragende Beschwerungen innerhalb des zulässigen Gesamtgewichts sind gestattet.

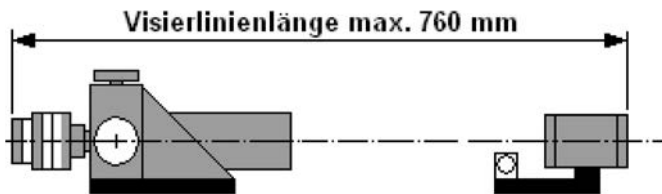
Der Zylinder des Bolzens kann ein Gewinde haben, sofern das einwandfreie Messen des Schusslochs dadurch nicht beeinträchtigt wird.

### 5.2.1 Visierung Scheibenwettbewerbe

Beliebige Visierung, bestehend aus zwei Zielmitteln. Wasserwaage ist gestattet. Länge des Korntunnels max. 50 mm.

Die Länge der Visierlinie reicht von der Vorderkante des Tunnels bis zur Hinterkante des Diopters (bzw. Irisblende).

Farbgläser ohne optischen Schliff, nur zur Lichtregulierung, sind gestattet. Die Hinweise aus dem Teil 1 – Gewehr sind zu beachten.



### 5.2.2 Schießen am Vogelbaum

An der Armbrust ist als Visiereinrichtung nur ein Diopter gestattet.

Das Korn muss sich stets auf dem Bolzen befinden.

Der Bolzen muss frei und sichtbar auf der Schiene aufgelegt werden; er ist mithilfe einer Feder vor dem Herabfallen im Anschlag zu sichern.

## 5.3 Wettkampfschüsse

### 5.3.1 Gültige Schüsse

Jeder in der Wettkampfzeit abgegebene Schuss mit oder ohne Pfeil/Bolzen ist gültig.

Ein Schuss gilt als abgegeben, wenn die Spannung der Sehne durch die Abzugseinrichtung ausgelöst wurde.

Gültig sind auch Schüsse, die mit fremdem Pfeil/Bolzen oder mit defekter Armbrust bzw. defektem Pfeil/Bolzen bis zur Anerkennung des Defekts abgegeben wurden; sie werden mit ihrem Schusswert gerechnet.

### **5.3.2 Anomale Schusslöcher**

Lässt bei ovalen, übergroßen oder deformierten Schusslöchern der Schusslochrand eine zweifelsfreie Bewertung des Schusses nicht zu, erfolgt die Messung vom Zentrum aus.

Ist bei Prellschüssen der Schusswert durch den Eindruck des Pfeils/Bolzens auf der Scheibe nicht einwandfrei feststellbar, wird der Schuss mit null bewertet.

## **5.4 Defekte**

### **5.4.1 Meldung**

Bei Armbrust- und Pfeil-/Bolzendefekten hat der Schütze das Schießen sofort zu unterbrechen und unverzüglich die Aufsicht zu unterrichten.

Hat ein Schütze einen Armbrustdefekt, so kann er den Wettkampf mit Erlaubnis des Schießleiters mit einer anderen Armbrust fortsetzen. Diese Armbrust muss von der Waffenkontrolle abgenommen sein.

### **5.4.2 Anerkennung des Defekts**

Als Defekte werden nur sichtbare Defekte anerkannt. Die Entscheidung trifft der Schießleiter.

### **5.4.3 Reparaturzeit**

Bei anerkanntem Defekt ist dem Schützen eine Zeitgutschrift zur Behebung des Defekts zu gewähren, die ungeachtet mehrerer Defekte 20 Minuten nicht überschreiten darf.

Die Dauer der in Anspruch genommenen Reparaturzeit ist von der Aufsicht zu vermerken und abzuzeichnen.

### **5.4.4 Zusätzliche Probeschüsse**

Bei Armbrustdefekt hat der Schütze Anspruch auf beliebig viele Probeschüsse (bei Feldarmbrust drei zusätzliche Probeschüsse) sowie auf einen Zeitzuschlag, über dessen Dauer der Schießleiter entscheidet.

Bei Pfeil-/Bolzendefekt hat der Schütze Anspruch auf beliebig viele Probeschüsse jedoch ohne Zeitzuschlag.

Bei Feldarmbrust dürfen keine zusätzlichen Probeschüsse gemacht werden.

Zusätzliche Probeschüsse und Zeitzuschläge sind von der Aufsicht zu vermerken und abzuzeichnen.

### **5.4.5 Defekt am Vogelbaum**

Bei offensichtlichem Versagen der Armbrust oder bei Bogenbruch kann der Schuss nachgeholt werden, und zwar ausschließlich im Anschluss an den zehnten nachfolgenden Schützen.

Wird der Schuss zu diesem Zeitpunkt nicht nachgeholt, verfällt er.

Bei Armbrust-, Pfeil- oder Bolzendefekt hat der Schütze keinen Anspruch auf zusätzliche Probeschüsse.

## 5.5 Bekleidung

### 5.5.1 Scheibenwettbewerbe

Für die Wettbewerbe „10 m Armbrust“ und „30 m Armbrust“ (internationale und nationale Bedingungen) gilt die Regel für Gewehr.

### 5.5.2 Schießen am Vogelbaum

Zum Schießen am Vogelbaum muss der Schütze mit einer Schießjacke (Regel 1.2.3) oder einem Sakko bekleidet sein.

Im Übrigen ist die Bekleidung freigestellt; aus Traditionsgründen sollen nach Möglichkeit Schützenanzüge getragen werden.

### 5.5.3 Feldarmbrust

Spezielle Schießkleidung und Handschuhe sind verboten.

Hierzu gehören besondere Schießjacken, Schießwesten, Unterbekleidung, gepolsterte Bekleidung (einzelne Teile oder Kombination), enge Kleidung oder Zubehör, welche Unterstützung geben oder die Leistung erhöhen können.

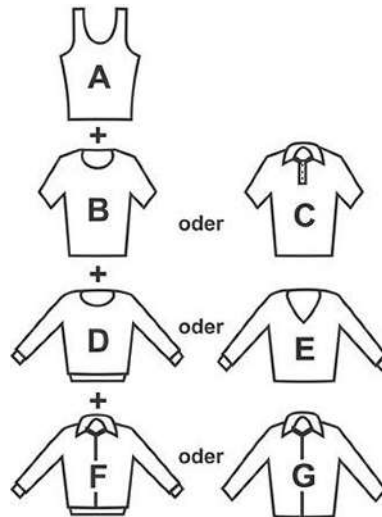
Normale Schuhe oder Sportschuhe mit flexibler Sohle müssen während des gesamten Wettkampfes getragen werden. Die Schuhe dürfen nicht über die Knöchel reichen.

Weiche Gummistiefel oder Überschuhe sind bei schlechtem Wetter erlaubt. Solche Stiefel dürfen keine Unterstützung geben und die Bewegungsfähigkeit des Knöchels nicht einschränken.

Bei schlechtem Wetter darf eine wasserdichte Schutzbekleidung getragen werden.

Ein Gehörschutz nach Regel 0.2 darf getragen werden.

Ein einziger Gürtel mit maximal 30 mm darf getragen werden. Wird ein Gürtelköcher benutzt, so muss er am Gürtel befestigt sein.



- A - Unterhemd
- B - T-Shirt ( kurzarm )
- C - Polo-Shirt ( kurzarm )
- D - Sweat-Shirt
- E - Pullover ( langarm )
- F - Trainingsjacke
- G - Regenjacke

## 5.6 Geräte zur Windbeobachtung

Beim Scheibenschießen mit der 30 m Armbrust (internationale und nationale Bedingungen) kann jeder Schütze vor dem Wettkampf bis zu zwei Geräte zur Windbeobachtung aufstellen.

Durch diese Geräte darf kein anderer Teilnehmer behindert, gestört oder belästigt werden.

Störungen können von der Aufsicht bis zu zweimal beseitigt werden.

Bei weiteren Störungen müssen das Gerät bzw. – falls beide Geräte stören – die Geräte entfernt werden.

Die Geräte zur Windbeobachtung dürfen erst nach Beendigung des Wettkampfes (ggf. einschließlich zusätzlicher Zeiten wegen Defekts) entfernt werden.

### **5.7 10 m Armbrust (Disziplin 5.10)**

Zugelassen sind 10-m-Armbrüste mit Pfeil-/Bolzenführungsbahn und Schlitten.

Das Gewicht der Armbrust einschließlich Visiereinrichtung darf 6750 g nicht überschreiten.

Nach Vorgabe der Hersteller endet der Schaft am Holz mit zwei Gewindebüchsen oder am Schiebestück mit Gewindebefestigung.

Die Schaftkappe darf nach oben oder unten verstellt werden.

Sie darf maximal 15 mm von der Normalstellung (Ende des Schafts) aus parallel nach links oder rechts verschoben oder um eine vertikale Achse gedreht werden.

Eine ausziehbare Schaftkappe ist erlaubt.

Lochschaft, Handballenauflage, Daumenauflage und eine Schafterhöhung im Haltebereich sind gestattet.

### **5.8 30 m Armbrust (Disziplin 5.20)**

Zugelassen sind 30-m-Armbrüste mit Pfeil-/Bolzenführungsbahn und Schlitten.

Beliebige Schäftung mit Schaftkappe und Haken nach Regel 1.4.6. Der Griff für die rechte Hand darf nicht so geformt sein, dass er auf dem Riemen oder dem linken Arm aufliegt. Für den Stehendanschlag darf eine Handstütze verwendet werden.

Kniendschießen

Abweichend von Regel 1.1.3 sind beim Kniendanschlag zwei Kissen oder ein Kissen und eine Kniendrolle zulässig.

Die Kniendrolle oder ein Kissen sind unter dem Rist des rechten Fußes, das zweite Kissen ggf. zwischen Ferse des rechten Fußes und Gesäß zu verwenden.

Höchstmaß der Kissen (rechteckig): 250 mm lang, 350 mm breit, 150 mm dick.

## **5.9 Armbrust nationale Bedingungen**

### **5.9.1 Vogelbaum (Disziplin 5.30)**

#### **5.9.1.1 Allgemeine Regeln für das Schießen am Vogelbaum**

Höhe des Vogelbaums: 29,00 m.

Entfernung von der Anschlagkante des Schusstisches bis zum Vogelbaum: 4,00 m.

Breite des Schusstisches: 2,00 m.

Höhe des Schusstisches: 0,90–1,05 m.

Stärke der Schusstischplatte: 0,05–0,08 m.

## 5.9.1.2 Sicherheitsbestimmungen

Der Schütze hat selbst die Armbrust an dem dafür bestimmten Platz mit dem Spannbock zu spannen.

Ab der Altersklasse sind andere Spanngeräte oder das Spannen durch andere Personen erlaubt. Andere Fälle entscheidet der Schießleiter.

Jeder Schütze hat seine Armbrust nach dem Spannen sofort zu sichern, mit nach unten gerichtetem Bogen an den Stand zu treten und die Armbrust erst im Anschlag zu entsichern. Die gespannte und gesicherte Armbrust darf nur am Stand unter dem Vogelbaum in Anschlag gebracht werden.

Jeder Schütze muss beim Abgeben des Schusses mit der Vorderkante des Schusstisches in Tuchföhlung sein.

Der nächste Schütze darf erst an den Stand treten, wenn sein Vorgänger den Stand verlassen hat.

Hinter dem Schützen darf nur ein Betreuer stehen; die übrigen Schützen haben sich unter dem Schutzgitter aufzuhalten.

Verlässt ein Schütze den Sicherheitsbereich, so muss er eine entsprechende Kopfbedeckung tragen.

## 5.9.2 Vogel-/Hocharmbrust

Zugelassen sind Vogel- oder Hocharmbruste mit beliebiger Schäftung, ohne Gewichtsbeschränkung, mit beliebigen Zusatzgewichten, mit beliebigem Abzug sowie mit Bogen aus genehmigtem Material.

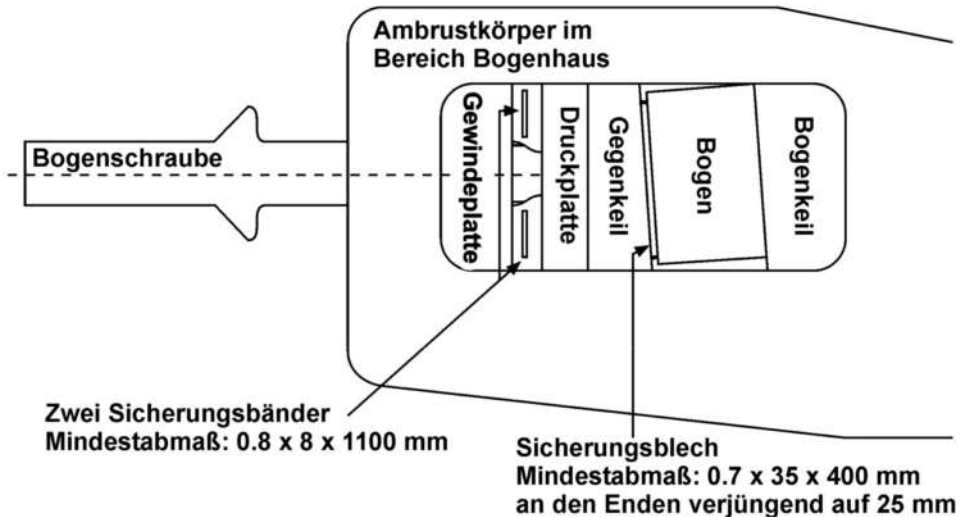
Die Armbrust muss in ihrem Schießmechanismus eine Sicherung aufweisen, die verhindert, dass bei gespannter Armbrust eine unbeabsichtigte Auslösung der Spannung erfolgen kann.

Die nachfolgenden Maße beziehen sich auf Bögen aus Stahl.

Die Armbruste – ab Herstellungsdatum 01.01.2005 – unterliegen folgenden Beschränkungen:

- Sehnenlänge: maximal 660 mm; die Sehne muss offen auf der Schiene liegen und darf nicht geführt werden.
- Stärke des Bogens: in der Mitte max. 16 mm
- Stärke des Bogens innerhalb der Bogenenden: max. 11 mm
- Breite des Bogens in der Mitte: max. 40 mm
- Breite des Bogens an den Bogenenden: max. 34,5 mm
- Länge des Bogens: max. 670 mm, gemessen ohne Sehne, zwischen den Bogenbohrungen
- Durchbiegung des Bogens: mind. 50 mm, gemessen ohne Sehne zwischen Bogenbohrungsmittle und Bogenunterseite in der Bogenmitte
- Breite des Bogenkeils: max. 58 mm
- Die Spannung des Bogens von der Vorderkante der Sehne (gespannt) bis zum Beginn des Bogens darf 195 mm nicht überschreiten; gemessen wird in ungespanntem Zustand, wobei ein Bolzen von 8 mm Durchmesser die Stelle der Sehne im Spannungszustand einnimmt.

### 5.9.2.1 Bogensicherung



Der Bogen ist zu sichern

- durch ein ungehärtetes Sicherungsblech mit einer Mindestzugfestigkeit von 700 N/mm<sup>2</sup> und dem Mindestmaß von 0,7 mm × 35 mm × 400 mm, an den Enden verjüngend auf 25 mm, zwischen Bogen und Gegenkeil fixiert durch Druck der Bogenschraube und zusätzlich durch Umwickeln mit Textilklebeband am Bogen.
- durch zwei ungehärtete Sicherungsbänder mit einer Mindestzugfestigkeit von 700 N/mm<sup>2</sup> und dem Mindestmaß von 0,8 mm × 8 mm × 1100 mm, die jeweils von der Hälfte der einen Bogeninnenseite über das Bogenende, die Bogenaußenseite, durch das Bogenhaus zwischen Druckplatte und Gewindeplatte, über die andere Bogenaußenseite, das andere Bogenende zur anderen Bogeninnenseite geführt werden. Beidseitig werden die Sicherungsbänder durch Umwickeln mit Textilklebeband fixiert.
- Eine zusätzliche Befestigung von längeren Sicherungsbändern mittels Schrauben und Klemmplatten am Schaft der Bogeninnenseite, eine zusätzliche Kordel- oder Schnurumwicklung des Bogens, ist freigestellt.

### 5.9.2.2 Bolzen

Bolzen mit Bolzenköpfen aus Metall.

Bei runden Bolzenköpfen darf der Durchmesser 26,8 mm, bei rechteckigen Bolzenköpfen darf die größte Kantenlänge 24,3 mm nicht überschreiten.

Das Mindestgewicht einschließlich Bolzenkopf beträgt 115 g.

### 5.9.2.3 Anschlagart

Stehend und Tuchföhlung mit der Vorderkante des Schusstisches.

## 5.10 Scheibenschießen (nationale Bedingungen 30 m – Disziplin 5.31)

Es darf die 30 m Armbrust gemäß Regel 5.20 verwendet werden.

Der Veranstalter kann die Schießzeit um bis zu zehn Minuten verkürzen.

## 5.10.1 Ergebnisgleichheit Einzelwertung

Der Schütze mit der höheren Zahl schlechter Schüsse (Schusswert) innerhalb des Programms wird dem Schützen mit der geringeren Zahl schlechter Schüsse nachgestellt.

Bei jeweils gleicher Zahl der einzelnen Schusswerte werden die Schusswerte vom Ende zum Anfang des Programms gewertet.

Bei gleichen Schusswerten wird die Anzahl der Innensechser berücksichtigt.

Bei gleicher Anzahl der Innensechser wird die Anzahl der Mouchen gewertet.

Der Schütze mit dem schlechteren Ergebnis in dieser Reihenfolge wird nachgestellt.

Wenn trotzdem Gleichheit bestehen bleibt, ist der Abstand des Schusses vom Zentrum der letzten beschossenen Scheibe zu messen. Die geringere Abweichung ergibt den besseren Rang.

## 5.10.2 Ergebnisgleichheit Mannschaftswertung

Die Mannschaft mit der größeren Differenz zwischen dem Schützen mit dem höchsten und dem Schützen mit dem niedrigsten Ergebnis wird der Mannschaft mit der kleineren Differenz nachgestellt.

Differenzgleichheit wird unterschieden, indem die Ergebnisse aller Mannschaftsmitglieder addiert und dann nach Regel 5.31 Einzelwertung gewertet werden.

## 5.11 Sternschießen (Disziplin 5.32)

### 5.11.1 Stern und Plattl

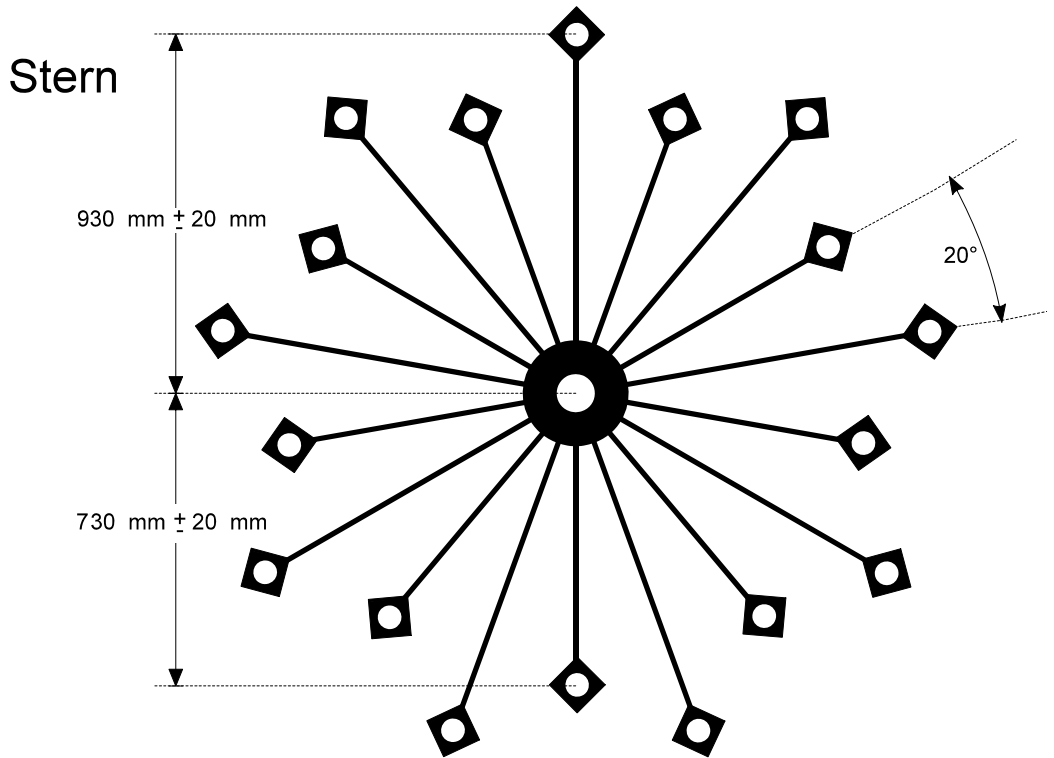
Der Stern wird auf dem Vogelbaum befestigt.

Jeder Stern besteht aus 18 Plattl und teilt sich in einen äußeren und einen inneren Kranz von je neun Plattl.

Die Plattl sind an Holzstäben mit einer Stärke von 12 mm × 20 mm (Toleranz ± 10 %) befestigt.

Die Plattlmitte des äußeren Kranzes ist 930 mm (Toleranz ± 20 mm) von der Achsmittle des Vogelbaums entfernt; die Plattlmitte des inneren Kranzes ist 730 mm (Toleranz ± 20 mm) von der Achsmittle des Vogelbaums entfernt.





Die Haltestäbe sind in 90 mm und 150 mm Entfernung von der Plattlmitte zuerst von unten und dann von oben bis 1 mm über die Mitte des Haltestabs einzusägen.

Die Plattl bestehen aus Schichtholz (DIN 4078 bzw. 68705-5) mit den Maßen 85 mm  $\times$  85 mm  $\times$  14–16 mm.

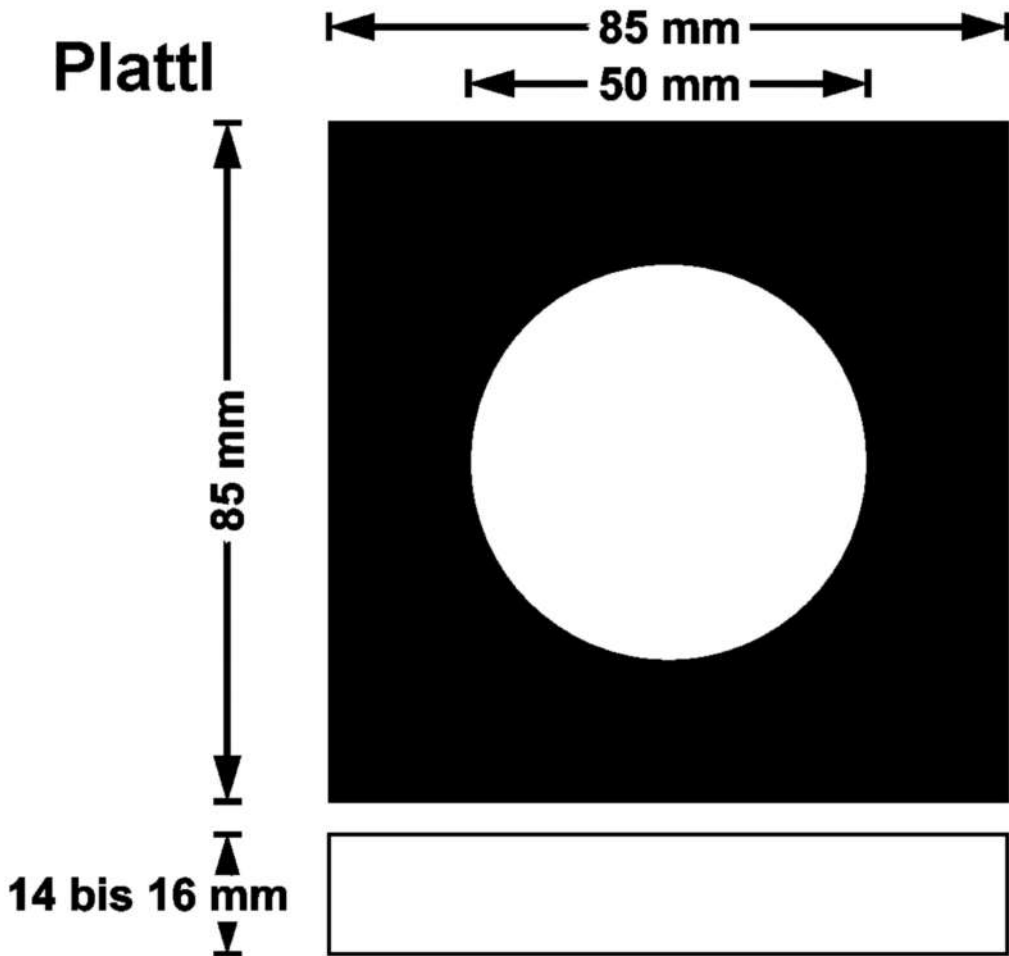
Das Schichtholz muss eine harte Oberfläche aufweisen.

Die Plattl sind schwarz und haben in der Mitte eine weiße Kreisfläche von 50 mm Durchmesser.

Sie sind mit zwei Nägeln an den Haltestäben befestigt.

Die Aufsicht hat sich vor Befestigung eines jeden Sterns zu überzeugen, dass Plattl und Haltestäbe nach den Bestimmungen angefertigt wurden.

Fehlerhafte Plattl und Haltestäbe sind zurückzuweisen.



## 5.11.2 Bewertung der Schüsse

Geschossen wird auf die Plattl, und zwar wird zuerst der äußere, dann der innere Kranz des Sterns vom Stand aus gesehen von links nach rechts (im Uhrzeigersinn) geschossen. Das erste Plattl jedes Sterns wird durch ein Fähnchen gekennzeichnet.

Aufgestellte Plattl werden übergangen.

Ein Plattl gilt nur dann als geschossen, wenn es fällt oder wenn es nicht fällt und darauf der Abdruck von zumindest des halben Bolzenkopfes (12 mm) zu sehen ist.

Durch Treffen des Haltestabs gefallene oder nicht in der vorgeschriebenen Reihenfolge geschossene Plattl werden nicht als abgeschossen gewertet.

Abgelenkte Treffer (z. B. Abpraller vom Vogelbaum) gelten nicht.

Die Entscheidung trifft der Schießleiter.

### 5.11.3 Reihenfolge der Schüsse und Probeschüsse

- Die Reihenfolge der Schützen wird durch das Los bestimmt.
- Die Auslosung findet vor dem Schießen statt.
- Ein Tauschen der Plätze vor Beginn des Schießens ist zulässig.
- Ist der Schütze nicht rechtzeitig am Stand, verfällt der Schuss.
- Eine Verpflichtung zum Aufruf des Schützen besteht nicht.
- In der Vereinsmeisterschaft bis zur Deutschen Meisterschaft gibt es zwei Proberunden.

### 5.11.4 Ergebnisgleichheit

Ergebnisgleichheit wird durch das Schießen von Ritterunden entschieden.

Die Anzahl der Ritterunden (maximal 10) wird durch den Schießleiter festgelegt.

Schützen, die in früheren Abteilungen geschossen haben, stehen vor Beginn der Ritterunden zwei Proberunden zu.

#### 5.11.4.1 Einzelwertung

Kommen für einen der Plätze 1 bis 3 mehrere Schützen aufgrund gleicher Zahl abgeschossener Plattl infrage, wird die Rangfolge durch Rittern (Stechen) ermittelt. Das Rittern besteht aus weiteren Wertungsrunden (Ritterunden), an denen alle für die Plätze 1 bis 3 infrage kommenden Schützen teilnehmen, soweit sie mit einem anderen Schützen ergebnisgleich sind. Die jeweils ergebnisgleichen Schützen nehmen so lange an den Ritterunden teil, bis sie sich nach der Zahl der Fehlschüsse unterscheiden. Schützen mit Fehlschüssen in früheren Ritterunden werden Schützen mit Fehlschüssen in späteren Ritterunden nachgestellt. Sieger bzw. besser platziert ist der Schütze, der jeweils am längsten oder am Ende der festgelegten Ritterunden ohne Fehlschuss bleibt.

Sind nach der letzten der festgelegten Ritterunden zwei oder mehrere Schützen gleich, so wird beim letzten Treffer der Schützen die Entfernung des Bolzenabdrucks vom Mittelpunkt des Bolzenkopfes zum Mittelpunkt des Plattls gemessen. Die geringere Abweichung ergibt den besseren Rang.

Bei Ergebnisgleichheit ab Platz 4 wird der Schütze mit dem Fehlschuss in der späteren Wertungsrunde dem Schützen mit dem Fehlschuss in der früheren Wertungsrunde nachgestellt.

#### 5.11.4.2 Mannschaftswertung

Kommen für Platz 1 mehrere Mannschaften aufgrund gleicher Zahl abgeschossener Plattl infrage, wird die Rangfolge durch Rittern (Stechen) ermittelt. An den Ritterunden nehmen die Schützen aller für Platz 1 infrage kommenden Mannschaften teil, soweit sie ergebnisgleich sind.

Die jeweils ergebnisgleichen Mannschaften nehmen so lange an den Ritterunden teil, bis sie sich nach der Zahl der Fehlschüsse unterscheiden.

Mannschaften mit Fehlschüssen in früheren Ritterunden werden Mannschaften mit Fehlschüssen in späteren Ritterunden nachgestellt. Sieger bzw. besser platziert ist die Mannschaft, die jeweils am längsten oder am Ende der festgesetzten Ritterunden ohne Fehlschuss bleibt.

Bei Gleichheit nach den festgelegten Ritterunden wird nach Regel 5.32 Einzelwertung verfahren, wobei die Abweichungen des jeweils letzten Treffers aller Schützen jeder Mannschaft addiert werden.

Bei Ergebnisgleichheit ab Platz 2 wird die Mannschaft mit der größeren Differenz zwischen dem Schützen mit dem höchsten und dem Schützen mit dem niedrigsten Ergebnis der Mannschaft mit der kleineren Differenz nachgestellt.

Differenzgleichheit ab Platz 2 wird unterschieden, indem die Ergebnisse aller Mannschaftsmitglieder addiert und dann die Schützen mit den Fehlschüssen in der späteren Wertungsrunde den Schützen mit den Fehlschüssen in der früheren Wertungsrunde nachgestellt werden.

## 5.12 Kombinationswertung Scheibe und Stern

Für Schützen und Mannschaften, die am Scheiben- und Sternschießen der Wettbewerbe 5.31 und 5.32 teilnehmen, kann eine Kombinationswertung erfolgen.

### 5.12.1 Wertung

Für die Kombination wird ein Plättl mit sechs Punkten bewertet. Zur Ermittlung der Gesamtpunktzahl wird zum Sechsfachen des Plättlresultates die Ringzahl des Scheibenergebnisses addiert.

#### 5.12.1.1 Ergebnisgleichheit Einzelwertung

Bei Ergebnisgleichheit entscheidet das bessere Scheibenergebnis. Ergibt sich auch dann noch keine eindeutige Rangfolge, ist Regel 5.31 Einzelwertung anzuwenden.

#### 5.12.1.2 Ergebnisgleichheit Mannschaftswertung

Bei Punktgleichheit von Mannschaften wird diejenige mit der größeren Differenz zwischen dem Schützen mit dem höchsten und dem Schützen mit dem niedrigsten Ergebnis derjenigen mit der kleineren Differenz nachgestellt.

Differenzgleichheit wird unterschieden, indem die Ergebnisse aller Mannschaftsmitglieder addiert und dann nach Regel 5.33 Einzelwertung gewertet werden.

## 5.13 Adlerschießen

### 5.13.1 Adler und Prämien

Der aus Holz gefertigte Adler wird auf dem Vogelbaum befestigt.

Er ist ca. 2,15 m hoch, ca. 1,80 m breit und schwarz gestrichen. Im Gegensatz dazu ist das Prämienholz (Krone, Schwertgewaffe, Apfelgewaffe) gelb/rot gestrichen.

Die Prämien selbst bestehen jeweils aus einer vom Schusstisch aus sichtbaren Blechmarke (30–35 mm × 1–2 mm), die 200 mm vom schwarzen Holz entfernt mit einer durchgehenden Mutterschraube (6 mm) fest mit dem Holz verbunden ist.

Armbrust, Bolzen, Anschlagsart siehe Regel 5.30.

### 5.13.2 Schusszahlen und Bewertung der Schüsse

Geschossen wird in der Regel so lange, bis der Adler vollständig abgeschossen ist.

Die Schusszeit bestimmt der Veranstalter.

Wird aufgrund hoher Teilnehmerzahlen in mehreren Abteilungen geschossen, so hat jede Abteilung die gleiche Schusszahl, sofern eine Abteilung den Adler nicht bereits vor Erreichen dieser Schusszahl vollständig abgeschossen hat.

Die Schusszahl bestimmt die erste Abteilung durch die Zahl der innerhalb der festgesetzten Schusszeit abgegebenen Schüsse, sofern der Adler nicht vollständig abgeschossen wird.

Bevor auf den Adler selbst geschossen wird, müssen die Prämien abgeschossen werden, und zwar in der Reihenfolge:

1. Krone,
2. Schwertgewaffe,
3. Apfelgewaffe.

Die Prämie gehört dem Schützen, der die Blechmarke vom Adler abschießt.

Jedes Holz, das vom Adler abgeschossen wird, wird unter Beachtung folgender Bestimmungen gewogen:

- Bleibt geschossenes Prämienholz auf dem Adler liegen, so ist dies ungültiges Holz; es wird auch dann zu Gunsten keines Schützen gewogen, wenn es durch nachfolgende Schüsse fällt.
- Fällt beim Prämien-schießen schwarzes Holz mit, so wird es nur dann gewogen, wenn es fest mit dem roten Prämienholz verbunden ist und sich der Schuss auf dem roten Holz befindet. In allen anderen Fällen ist schwarzes Holz, das beim Prämien-schießen fällt, ungültiges Holz und wird nicht gewogen.
- Fällt noch Holz vom Adler, wenn ein Schütze den Stand bereits verlassen hat und der folgende Schütze an den Stand getreten ist, so wird das Holz zugunsten des Schützen gewogen, der den letzten Treffer auf dem Adler aufweist.

Die Entscheidung trifft der Schießleiter.

Am Schluss des Adlerschießens werden die eingetragenen Grammgewichte der abgeschossenen Holzstücke jedes einzelnen Schützen addiert.

Die Rangfolge richtet sich nach dem Gesamtgewicht des von jedem einzelnen Schützen abgeschossenen Holzes.

Sieger ist der Schütze mit dem höchsten Gesamtgewicht abgeschossenen Holzes.

#### **5.13.2.1 Reihenfolge der Schüsse und Probeschüsse**

- Die Reihenfolge der Schützen wird durch das Los bestimmt.
- Die Auslosung findet vor dem Schießen statt.
- Ein Tauschen der Plätze vor Beginn des Schießens ist zulässig.
- Ist der Schütze nicht rechtzeitig am Stand, verfällt der Schuss.
- Eine Verpflichtung zum Aufruf des Schützen besteht nicht.
- Probeschüsse dürfen nicht abgegeben werden.

#### **5.13.2.2 Ergebnisgleichheit**

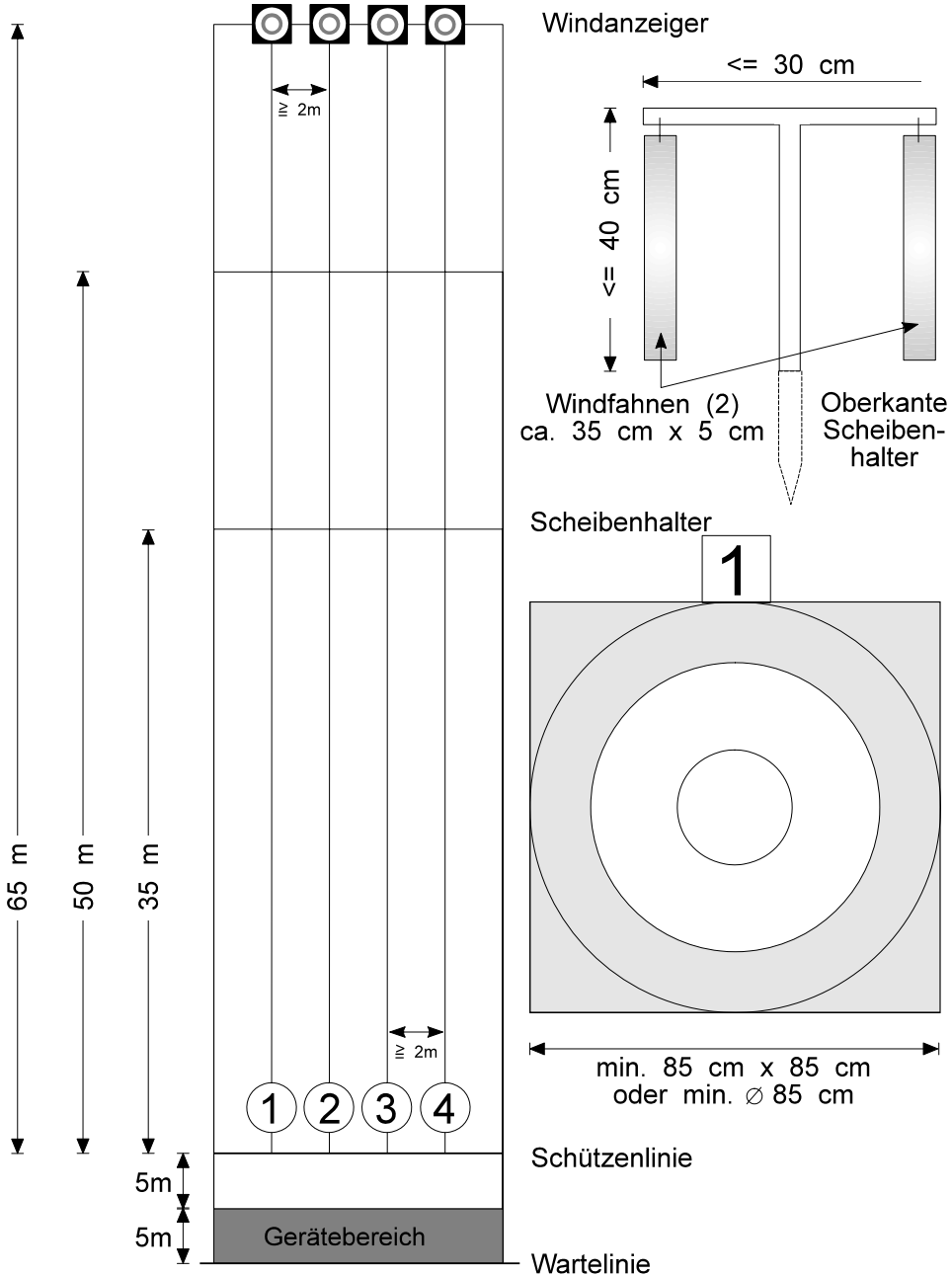
Haben mehrere Schützen das gleiche Holzgewicht abgeschossen, wird der Schütze mit der geringeren Zahl von Treffern dem Schützen mit der höheren Zahl von Treffern nachgestellt.

Bei gleicher Zahl von Treffern wird der Schütze mit dem geringeren Holzgewicht beim letzten Treffer dem Schützen mit dem höheren Holzgewicht beim letzten Treffer nachgestellt.

## 5.14 Feldarmbrust (Disziplin 5.40)

### 5.14.1 Schießanlage

Die Anlage ist nach den Schiessstandrichtlinien und nach den Zulassungskriterien der örtlichen Behörden einzurichten.



#### 5.14.1.1 Scheibenanordnung

Bei der 60-cm- und der 40-cm-Scheibe liegt die Scheibenmitte 130 cm über der Sohle des Schießstandes. (2 Strohmatten oder gleichwertiges Material pro Scheibenrahmen)

Die 40-cm-Scheiben können auch so angeordnet werden (4 Strohmatten oder gleichwertiges Material pro Scheibenrahmen), dass die Scheibenmitten 100 cm und 160 cm über der Sohle des Schießstandes liegen.

#### 5.14.1.2 Nummerierung der Scheibenstände

Schwarz und gelb wechselnde Zahlen auf gelb und schwarz wechselnden, 30 cm x 30 cm großen Tafeln.

#### 5.14.1.3 Windfahnen

An den Scheibenständen sind beim Schießen im Freien aus einem Material, das sich vom Hintergrund deutlich abhebt, Windfahnen anzubringen.

#### 5.14.1.4 Armbrust, Pfeile

Zugelassen sind Armbruste jeder Art, die nachfolgende Bedingungen erfüllen müssen:

Sie müssen einen mechanisch funktionierenden Abzug haben.

Sie müssen eine Pfeilsperre haben, außer wenn sie für das Schießen mit aufgesetzten Nocken konstruiert sind.

Der Bogen kann aus einem beliebigen Material und auch aus mehreren Teilen bestehen.

Metallbögen müssen ummantelt sein.

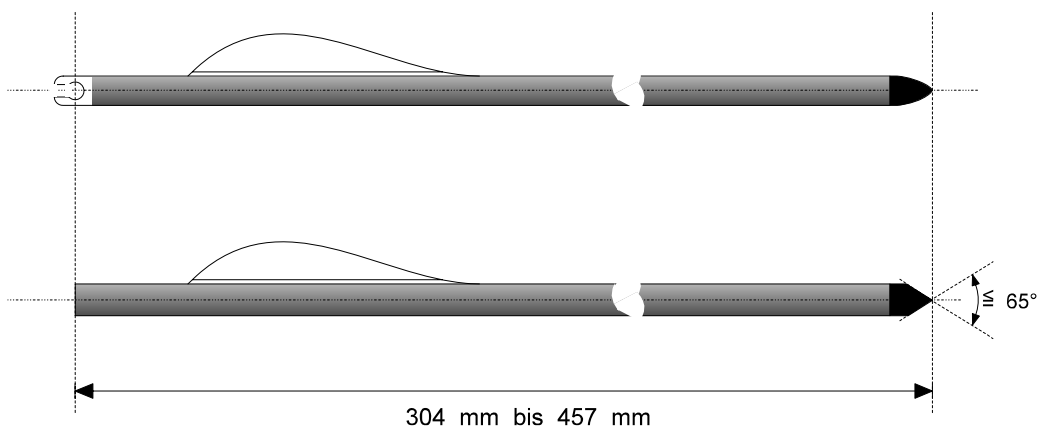
Auf dem Bogen müssen das Spannungsgewicht und die Spannlänge dauerhaft markiert sein.

Die Sehne darf nicht aus metallischem Material sein.

Erlaubt sind Nockpunkte und zusätzliche Marken auf dem Schaft.

Verstärkungsfäden (Einzelfäden) um den Bogen sind erlaubt.

Die Pfeile müssen mit den Initialen des Schützen gekennzeichnet sein.



## 5.14.2 Schießzeiten und Durchführung

Die Schießzeit für drei Pfeile beträgt drei Minuten.

Die Schießzeit kann durch Tafeln, Lichtzeichen, Uhren oder Signaltöne angezeigt werden.

Die Art der Anzeige regelt der Veranstalter. Sie muss vor Beginn des Schießens angekündigt werden.

### 5.14.2.1 Probeschüsse

Die Schusszeit für eine Serie mit drei Pfeilen beträgt fünf Minuten.

Anzahl der Probeserien:

- 65-m-Distanz: zwei Probeserien
- 50-m-, 35-m-Distanzen: eine Probeserie
- 18-m-Distanzen: zwei Probeserien

### 5.14.2.2 Ergebnisgleichheit in der Einzelwertung

Bei Ergebnisgleichheit muss die Platzierung wie folgt festgestellt werden:

- durch die höhere Anzahl der Treffer,
- durch die höchste Zahl der Innenzehner,
- durch die höchste Zahl der Zehner.

Wenn trotzdem Ergebnisgleichheit bestehen bleibt, muss den Schützen der gleiche Rang zugeteilt werden.

### 5.14.2.3 Ergebnisgleichheit in der Mannschaftswertung

Bei Ergebnisgleichheit in der Mannschaftswertung muss die Platzierung wie folgt festgestellt werden:

- durch die beste Einzelwertung eines Mitgliedes der Mannschaft,
- durch die zweitbeste Einzelwertung eines Mitgliedes der Mannschaft;
- wenn trotzdem Ergebnisgleichheit bestehen bleibt, muss den Mannschaften der gleiche Rang zugeteilt werden.

### 5.14.2.4 Durchführung des Wettbewerbs IAU-600 (Halle) (Disziplin 5.41)

Der Wettbewerb wird in folgender Reihenfolge geschossen:

1. Tag 18 m

### 5.14.2.5 Durchführung des Wettbewerbs IAU-900 (Disziplin 5.43)

Der Wettbewerb wird in folgender Reihenfolge geschossen:

1. Tag 65 m – 50 m – 35 m

### 5.14.2.6 Durchführung des Wettbewerbs IAU-1800

Der Wettbewerb wird in folgender Reihenfolge geschossen:

1. Tag 65 m – 50 m – 35 m
2. Tag 35 m – 50 m – 65 m

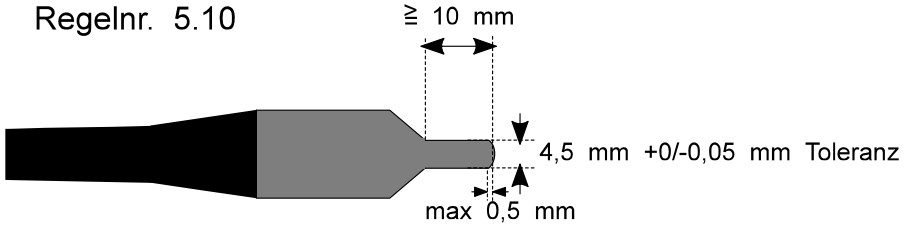


Regelnummer Wettbewerb	Gewicht/ Sehnenlänge	Schäftung/ Visierlinie	Visierhilfe/ optische Zielhilfsmittel	Bolzen/Pfeile	Anschlagsart Schusszahl	Schüsse pro Scheibe/Zeit	Sonstiges
5.10 Armbrust 10 m	≤6750 g ≤608 (+ 3 %)	≤760 mm	frei, Wasserwaage ab 46. Lebensj.	4,5 mm Toleranz + 0/- 0,05 mm	stehend 1.1.2 40	1 90 min	Lochschaft, Handballen-/ Daumenauflage, Schafterhöhung
5.20 Armbrust 30 m int.	≤608 (+ 3 %)	≤760 mm	ab 46. Lebensj. frei, Wasserwaage	6,0 mm Toleranz + 0/- 0,05 mm	stehend/ kniend 30/30	1 90/90 min	Umbauzeit 30 min Kniendrolle bzw. Kissen
5.31 Armbrust 30 m nat.	Frei	Handstütze im Stehendanschlag			stehend 1.1.2 20	1 50 min	Die Schießzeit kann auf 40 min reduziert werden.
5.32 Armbrust Stern	≤660 mm Frei	frei	ab 46. Lebensj. nur ein Diopter	24,3 mm Gewicht ≥115 g Bolzenkopf: 26,8 mm rund 24,3 mm Quadrat	stehend 15		Stern-/Plattlschießen
5.34 Armbrust Adler					stehend		Adlerschießen
5.41 Feldarmbrust 18 m	≤10000 g ≤900 mm	frei ≤760 mm	Wasserwaage Visiereinrichtung mit Zubehör 150 mm	Winkel der Pfeilspitze: ≤65 Grad Pfeillänge: 304 mm bis 457 mm	stehend 60	3 pro Serie 3 min je Serie	IAU 600 –18 m Hallenwettbewerb
5.42 Feldarmbrust 25 m					stehend 1.0.1.3 90		IAU 900: 65 m/50 m/35 m: 30 Schuss je Distanz
5.43 Feldarmbrust 65 m							

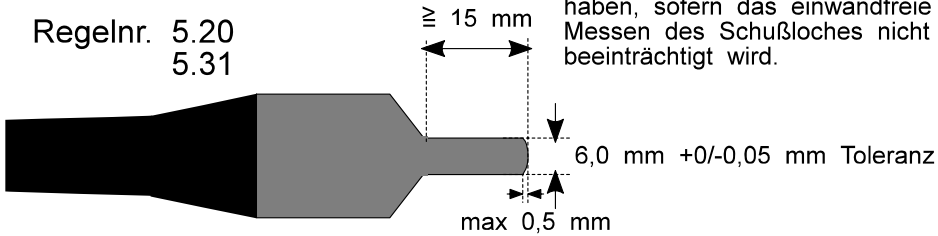
# 5 Regeln für das Armbrustschießen

Teil 5; Seite 18

Regelnr. 5.10



Regelnr. 5.20  
5.31



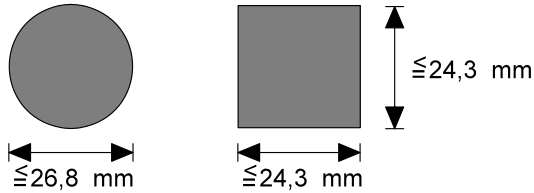
Zylinderkanten: ungebrochen  
Der Zylinder darf ein Gewinde  
haben, sofern das einwandfreie  
Messen des Schußloches nicht  
beeinträchtigt wird.

Regelnr. 5.32  
5.34

 Stahl



Bolzenköpfe



<b>Stichwortverzeichnis</b>	Gruppe	Seite
10 m Armbrust (Disziplin 5.10)	5.7	5
30 m Armbrust (Disziplin 5.20)	5.8	5
Adler und Prämien	5.13.1	12
Adlerschießen	5.13	12
Allgemeine Regeln	5	1
Allgemeine Regeln für das Schießen am Vogelbaum	5.9.1.1	5
Anerkennung des Defekts	5.4.2	3
Anomale Schusslöcher	5.3.2	3
Anschlagart	5.9.2.3	7
Apfelgewaffe	5.13.2	13
Armbrust nationale Bedingungen	5.9	5
Armbrust, Pfeile	5.14.1.4	15
Armbrust/Bolzen	5.2	2
Bekleidung	5.5	4
Bewertung der Schüsse	5.11.2	10
Bogensicherung	5.9.2.1	7
Bolzen	5.9.2.2	7
Defekt am Vogelbaum	5.4.5	3
Defekte	5.4	3
Durchführung des Wettbewerbs IAU-1800	5.14.2.6	16
Durchführung des Wettbewerbs IAU-600 (Halle)	5.14.2.4	16
Durchführung des Wettbewerbs IAU-900	5.14.2.5	16
Einzelwertung	5.11.4.1	11
Ergebnisgleichheit	5.11.4	11
Ergebnisgleichheit	5.13.2.2	13
Ergebnisgleichheit Einzelwertung	5.12.1.1	12
Ergebnisgleichheit Einzelwertung	5.10.1	8
Ergebnisgleichheit in der Einzelwertung	5.14.2.2	16
Ergebnisgleichheit in der Mannschaftswertung	5.14.2.3	16
Ergebnisgleichheit Mannschaftswertung	5.10.2	8
Ergebnisgleichheit Mannschaftswertung	5.12.1.2	12
Farbgläser	5.2.1	2
Feldarmbrust	5.5.3	4
Feldarmbrust (Disziplin 5.40)	5.14	14
Geräte zur Windbeobachtung	5.6	4
Gültige Schüsse	5.3.1	2
Kombinationswertung Scheibe und Stern	5.12	12
Krone	5.13.2	13
Mannschaftswertung	5.11.4.2	11
Meldung	5.4.1	3
Nummerierung der Scheibenstände	5.14.1.2	15

<b>Stichwortverzeichnis</b>	Gruppe	Seite
Probeschüsse	5.14.2.1	16
Reihenfolge der Schüsse und Probeschüsse	5.11.3	11
Reihenfolge der Schüsse und Probeschüsse	5.13.2.1	13
Reparaturzeit	5.4.3	3
Scheibenanordnung	5.14.1.1	15
Scheibenschießen (nationale Bedingungen 30 m – Disziplin 5.31)	5.10	7
Scheibenwettbewerbe	5.5.1	4
Schießanlage	5.14.1	14
Schießen am Vogelbaum	5.2.2	2
Schießen am Vogelbaum	5.5.2	4
Schießstände	5.1	1
Schießzeiten und Durchführung	5.14.2	16
Schusszahlen und Bewertung der Schüsse	5.13.2	12
Schwertgewaffe	5.13.2	13
Sicherheitsbestimmungen	5.9.1.2	6
Stern und Plattl	5.11.1	8
Sternschießen (Disziplin 5.32)	5.11	8
Visierung Scheibenwettbewerbe	5.2.1	2
Vogel-/Hocharmbrust	5.9.2	6
Vogelbaum (Disziplin 5.30)	5.9.1	5
Wertung	5.12.1	12
Wettbewerb 10 m Armbrust	5.1.1	1
Wettbewerb 30 m Armbrust (internationale und nationale Bedingungen)	5.1.2	1
Wettbewerbe Armbrust national am Vogelbaum	5.1.3	1
Wettbewerbe Feldarmbrust	5.1.4	1
Wettkampfschüsse	5.3	2
Windfahnen	5.14.1.3	15
Zusätzliche Probeschüsse	5.4.4	3

## Teil 6 – Regeln für das Bogenschießen

<b>6.1</b> Allgemeines	<b>S. 1</b>	<b>6.5</b> Wettbewerbe im Freien	<b>S. 30</b>
<b>6.2</b> Ausrüstung des Schützen	<b>S. 5</b>	<b>6.6</b> Feldbogen	<b>S. 36</b>
<b>6.3</b> Regeln für Wettbewerbe in der Halle und im Freien	<b>S. 15</b>	<b>6.7</b> Bogen 3D	<b>S. 45</b>
<b>6.4</b> Wettbewerbe in der Halle	<b>S. 24</b>	<b>6.8</b> Werbung	<b>S. 54</b>
		Stichwortverzeichnis	<b>S. 59</b>

### 6.1 Allgemeines

#### 6.1.1 Wettbewerbe

##### 6.1.1.1 Bogen im Freien

Wettbewerb Recurvebogen, Kennzahl 6.10

Wettbewerb Compoundbogen, Kennzahl 6.15

Wettbewerb Blankbogen, Kennzahl 6.16

##### 6.1.1.2 Bogen in der Halle

Wettbewerb Recurvebogen, Kennzahl 6.20

Wettbewerb Compoundbogen, Kennzahl 6.25

Wettbewerb Blankbogen, Kennzahl 6.26

##### 6.1.1.3 Feldbogen

Wettbewerb Recurvebogen, Kennzahl 6.30

Wettbewerb Blankbogen, Kennzahl 6.40

Wettbewerb Compoundbogen, Kennzahl 6.50

##### 6.1.1.4 Bogen 3D

Wettbewerb Recurvebogen, Kennzahl 6.60

Wettbewerb Compoundbogen, Kennzahl 6.65

Wettbewerb Blankbogen, Kennzahl 6.66

Wettbewerb Langbogen, Kennzahl 6.67

Wettbewerb Instinktivbogen, Kennzahl 6.68

## 6.1.2 Wettkampfklassen

### 6.1.2.1 Tabelle

Klassenbezeichnung	Altersbereich	Klassen-Nr.
Herren	21 – 49 Jahre	10
Damen	21 – 49 Jahre	11
Schüler A männl.	13 – 14 Jahre	20
Schüler A weibl.	13 – 14 Jahre	21
Schüler B männl.	11 – 12 Jahre	22
Schüler B weibl.	11 – 12 Jahre	23
Jugend männl.	15 – 17 Jahre	30
Jugend weibl.	15 – 17 Jahre	31
Junioren	18 – 20 Jahre	40
Junioren weibl.	18 – 20 Jahre	41
Master m	50 – 65 Jahre	12
Master w	50 – 65 Jahre	13
Senioren	≥ 66 Jahre	14
Senioren weibl.	≥ 66 Jahre	15

Die Schülerklasse B schießt nur bis zur Landesmeisterschaft.

Unterhalb der nationalen Ebene können Wettkampfklassen (z.B. Schülerklasse C) hinzugefügt werden.

## 6.1.3 Wettkampffunktionäre

### 6.1.3.1 Schießleiter

Der Schießleiter (möglichst ein Kampfrichter) ist für die Einhaltung der Sicherheitsvorschriften sowie für den zeitlichen Ablauf des Schießens zuständig.

### 6.1.3.2 Leitender Kampfrichter

Bei nationalen und internationalen Stern-, Scheibennadel- und Arrowheadturnieren (rekordberechtigte Turniere), Landesmeisterschaften und Deutschen Meisterschaften muss der leitende Kampfrichter ein nationaler Kampfrichter A des DSB sein.

### 6.1.3.3 Kampfrichter

Bei Stern- und Arrowheadturnieren, Landesmeisterschaften und Deutschen Meisterschaften sind es nationale Kampfrichter des DSB.

Die Kampfrichter sind gemeinsam als Kampfrichterkommission mit dem Schießleiter für die Einhaltung der Sicherheitsvorschriften und der Bestimmungen der Sportordnung zuständig. Darüber hinaus sorgen sie für den regelgerechten Ablauf des Schießens.

Beim Schießen auf Scheiben im Freien und in der Halle soll ein Mitglied der Kampfrichterkommission nicht mehr als zehn Scheiben überwachen. Ein Kampfrichter entscheidet endgültig über die Wertung eines Pfeiles.

Beim Feldbogenschießen soll ein Mitglied der Kampfrichterkommission nicht mehr als vier Scheiben überwachen. Beim Feldbogenschießen entscheidet ein Kampfrichter nur dann, wenn sich die Schützen an der Scheibe nicht einigen.

Weitere Aufgaben der Kampfrichter sind:

- die Beratung und Unterstützung des Ausrichters bei der Durchführung des Wettkampfes,
- die Prüfung aller Entfernungen und vorgeschriebenen Maße auf ihre Richtigkeit,
- die Prüfung der Ausrüstung der Schützen vor und jederzeit während des Wettkampfes,
- die Überwachung des Verlaufs des Schießens und der Auswertung an den Scheiben sowie die Klärung von Wertungsfragen,
- die Klärung von Streitfällen und Protesten, sofern keine Jury bestellt ist,
- bei unvorhergesehenen Ereignissen (z. B. Wetterunbilden) Unterbrechung des Schießens in Absprache mit dem Ausrichter,
- bei Sternanträgen und bei Rekorden Abzeichnung der Schusszettel und Weiterleitung der entsprechenden Anträge,
- Anfertigung des Wettkampfberichts.

#### **6.1.3.4 Jury**

Die Jury besteht aus drei Mitgliedern, die nicht zur Kampfrichterkommission gehören dürfen. Bei Landesmeisterschaften und Deutschen Meisterschaften muss mindestens ein Mitglied eine nationale Kampfrichterteligenz A besitzen. Bei Ranglistenturnieren kann eine Jury berufen werden.

Mitglieder der Jury haben jederzeit das Recht, während eines Wettkampfes (Meisterschaft) das Wettkampffeld zu betreten bzw. auch mit zu den Scheiben bei der Trefferaufnahme zu gehen.

Das Urteil der Jury ist endgültig.

#### **6.1.4 Einsprüche**

Wenn ein Wettkämpfer mit einer Kampfrichterentscheidung nicht einverstanden ist, so kann er, außer bei Entscheidungen über die Wertung, schriftlich bei der Jury Protest einlegen, die darüber endgültig entscheidet.

Die Jury entscheidet unter Ausschluss des Rechtswegs.

Bei Ablehnung des Einspruchs verfällt die Einspruchsgebühr zugunsten des Veranstalters.

Einwendungen gegen die auf der Ergebnisliste aufgeführten Ergebnisse sind als Einsprüche zu behandeln. Sie müssen spätestens 20 Minuten nach Bekanntgabe des Ergebnisses eingelegt werden.

## 6.1.5 Regelverletzungen

### 6.1.5.1

Verwendet ein Schütze Ausrüstung, die nicht der Sportordnung entspricht, kann er alle bis zum Entdecken der Ausrüstung geschossenen Ringe verlieren.

### 6.1.5.2

Verstößt ein Schütze gegen die Anti-Doping-Regeln, wird er disqualifiziert.

### 6.1.5.3

Schießt ein Schütze mehrmals mehr als die zugelassene Anzahl an Pfeilen pro Passe, kann er disqualifiziert werden und verliert alle seine bis dahin geschossenen Ringe.

### 6.1.5.4

Wird nachgewiesen, dass ein Schütze wissentlich gegen die Sportordnung verstößt, kann er disqualifiziert werden und verliert alle seine bis dahin geschossenen Ringe.

### 6.1.5.5

Ein Schütze, der beim Spannen des Bogens eine Technik verwendet, aufgrund der die nach Ansicht der Kampfrichter ein unbeabsichtigt ausgelöster Pfeil über die Sicherheitszone oder die Sicherheitsvorkehrungen hinausfliegen kann, und der diese Technik nach einem entsprechenden Hinweis eines Kampfrichters trotzdem weiter anwendet, ist sofort zu disqualifizieren.

## 6.1.6 Sicherheit

### 6.1.6.1

Während eines Wettkampfes ist Schützen, Trainern, Betreuern und Zuschauern auf dem Wettkampfeld die Verwendung von Mobiltelefonen, Funksprechgeräten oder ähnlichen Vorrichtungen verboten. Alle Mobiltelefone müssen abgeschaltet sein.

### 6.1.6.2

Bei der Errichtung von Schießplätzen sind die behördlichen Sicherheitsvorschriften zu beachten (siehe „Schießstandordnung für Bogenschießplätze“ und „Sicherheitstechnische und bauliche Regeln für Bogenplätze“).

### 6.1.6.3

An jedem Bogensportplatz sowie in jeder Bogensporthalle sind an gut sichtbarer Stelle die Sicherheitsregeln für Bogensportanlagen anzubringen.

### 6.1.6.4

Der Bereich hinter den Scheiben ist abzusperren und zu sichern.



#### **6.1.6.5**

Beim Spannen des Bogens darf keine Technik verwendet werden, durch die nach Ansicht der Kampfrichter ein unbeabsichtigt ausgelöster Pfeil über die Sicherheitszone oder Sicherheitsvorkehrungen hinausfliegen kann. Schützen, die nach einem entsprechenden Hinweis durch den Kampfrichter oder Schießleiter weiter auf einer solchen Technik bestehen, sind sofort zu disqualifizieren.

### **6.2 Ausrüstung des Schützen**

#### **6.2.1 Kleidung**

##### **6.2.1.1**

Die Kleidung für Oberkörper und Unterkörper soll weiß sein. Eine hiervon abweichende Vereinskleidung ist gestattet; sie muss jedoch einheitlich und als Sportkleidung erkennbar sein. Straßenkleidung und blaue Jeans sind nicht erlaubt.

##### **6.2.1.2**

Ärmellose Hemden sind für Herren nicht gestattet. Frauen tragen Oberbekleidung, welche die Vorder- und Rückseite des Körpers bedeckt, über beide Schultern Träger hat und bei vollem Auszug den Taillenbereich bedeckt. Shorts dürfen nicht kürzer sein als die Fingerspitzen des Wettkämpfers mit an den Seiten ausgestreckten Armen und Fingern reichen. Den Fuß und die Ferse vollständig bedeckende Sportschuhe müssen zu jeder Zeit getragen werden.

##### **6.2.1.3**

Bei schlechtem Wetter darf Schutzkleidung getragen werden.

##### **6.2.1.4**

Schützen einer Mannschaft müssen während des gesamten Wettkampfs einheitliche Vereinskleidung oder weiße Kleidung tragen. Zwischen kurzen und langen Hosen bzw. Röcken wird kein Unterschied gemacht. Die Siegerehrung ist Teil des Wettkampfs. Kopfbedeckung bei der Siegerehrung ist nicht zulässig.

##### **6.2.1.5**

Beim Feldbogenschießen ist angemessene Sportkleidung zulässig.

##### **6.2.1.6**

Tarnkleidung (Camouflage) jeder Art und Farbe ist nicht zulässig.

##### **6.2.1.7**

Die Startnummer ist jederzeit sichtbar am Köcher zu tragen. Es darf nur eine Startnummer getragen werden.

## 6.2.2 Bogenarten

### 6.2.2.1 Recurve

#### 6.2.2.1.1 Bogen

Ein Bogen ganz gleich welcher Art, solange er den anerkannten Prinzipien und der Bedeutung des Wortes „Bogen“ bei Scheibenwettkämpfen entspricht, nämlich ein Gerät, welches aus einem Griff, Mittelstück (kein Durchschusstyp) und zwei flexiblen Wurfarmen, deren Enden jeweils mit einer Sehnenkerbe versehen sind, besteht. Der Bogen wird zum Gebrauch mit einer einzigen Sehne gespannt, die direkt zwischen den beiden Sehnenkerben verläuft. Beim Schießen wird er mit einer Hand am Griff gehalten, während die Finger der anderen Hand die Sehne ausziehen und lösen.

Mehrfarbige Mittelstücke sowie das Markenzeichen auf der Innenseite des oberen und unteren Wurfarms oder auf dem Mittelstück sind zulässig.

Mittelstücke mit einem Bügel sind zulässig, vorausgesetzt, der Bügel berührt nicht ständig die Hand oder das Handgelenk des Wettkämpfers.

#### 6.2.2.1.2 Sehne

Die Sehne besteht aus beliebigem Material und einer beliebigen Zahl von Einzelfäden, die verschiedenfarbig sein dürfen. Die Sehne kann versehen sein mit einer Mittelwicklung für die Zugfinger, einem Nockpunkt, an dem bis zu zwei zusätzliche Wicklungen angebracht werden dürfen, um die Pfeilnocke aufzunehmen, und bis zu zwei Nockpunktmarken, um diesen Punkt festzulegen. An den beiden Sehnenenden befindet sich je eine Schlinge, die beim Spannen des Bogens in die Sehnenkerben eingehängt wird. Zusätzlich darf auf der Sehne eine Lippen- oder Nasenmarkierung angebracht sein. Die Mittelwicklung der Sehne darf bei vollem Auszug nicht im Blickfeld des Wettkämpfers enden. Eine Sehne darf auf keine Weise eine Zielhilfe durch ein Peepsight (Lochvisier in der Sehne), Markierungen oder irgendein anderes Hilfsmittel aufweisen.

#### 6.2.2.1.3 Pfeilauflage

Die Pfeilauflage darf verstellbar sein.

Ein beliebiger beweglicher Druckpunkt, Pfeilanlage oder Anlageplatte dürfen sich am Bogen befinden, vorausgesetzt, sie sind nicht elektrisch oder elektronisch und stellen keine zusätzliche Zielhilfe dar. Der Druckpunkt darf sich nicht mehr als 4 cm hinter (innen in Richtung Wettkämpfer) dem Hals des Griffes (Drehpunkt des Bogens) befinden (4 cm Overdraw).

#### 6.2.2.1.4 Auszugskontrolle

Ein Hilfsmittel zur Auszugskontrolle, hörbar, sichtbar oder tastbar, aber weder elektrisch noch elektronisch, darf verwendet werden.

#### 6.2.2.1.5 Visier

Ein Visier zum Zielen ist erlaubt, aber es darf keinesfalls mehr als ein derartiges Hilfsmittel verwendet werden.

Es darf kein Prisma, keine Linse und keine andere Vergrößerungsvorkehrung, keine Wasserwaage und auch keine elektrische oder elektronische Einrichtung enthalten, und es darf nicht über mehr als einen Zielpunkt verfügen.

Der Zielpunkt darf ein Visierstab aus optischem Plastikfasermaterial sein. Die Gesamtlänge des Visierstabs oder Fadens darf 2 cm überschreiten, vorausgesetzt, ein Ende befindet sich beim Zielen nicht im Blickfeld. Der gerade, sichtbare Teil im Blickfeld des Schützen darf nicht länger als 2 cm sein, bevor er sich biegt. Es darf bei vollem Auszug nur ein erleuchteter Zielpunkt vorhanden sein. Der Visier- oder Leuchtstab/-faden wird unabhängig vom Tunnel gemessen.

Die Gesamtlänge des Visierings oder des Visierpunkts (Tunnel, Röhre, Visierstab oder irgendeine andere Verlängerung) darf 2 cm in Zielrichtung des Wettkämpfers nicht überschreiten.

Ein Visier, das am Bogen zum Zielen angebracht ist, darf sowohl eine Seiten- als auch eine Höhenverstellung haben. Es unterliegt folgenden Bedingungen:

- ein Vorbau, an dem das Visier befestigt ist, ist erlaubt;
- eine Platte oder ein Klebestreifen mit Entfernungseinstellungen kann als Hilfe zur Einstellung am Visier angebracht werden, darf jedoch keinerlei zusätzliche Hilfe bieten.

#### **6.2.2.1.6 Fingerschutz/Ablasshilfe**

Gestattet ist Fingerschutz in Form von Fingerlingen, Handschuhen, Tab (weiche Lederläppchen) oder Klebeband (Pflaster) zum Ziehen und Lösen der Sehne, vorausgesetzt, sie sind geschmeidig und haben keine Hilfsmittel zum Ziehen und Lösen der Sehne. Eine Ablasshilfe ist nicht zulässig.

Ein Fingertrenner darf verwendet werden, um das Einklemmen des Pfeils zu verhindern. Eine Ankerplatte oder eine ähnliche Vorkehrung, die am Fingerschutz (Tab) befestigt ist und zum Ankern dient, ist zulässig. An der Bogenhand ist ein normaler Handschuh (mit oder ohne Finger) oder Ähnliches gestattet, dieser darf jedoch nicht fest mit dem Bogengriff verbunden sein.

#### **6.2.2.1.7 Stabilisatoren und Schwingungsdämpfer**

Stabilisatoren und Schwingungsdämpfer am Bogen, die nicht der Sehnenführung dienen, nichts als den Bogen berühren und keinen anderen Schützen behindern, sind erlaubt.

#### **6.2.2.2 Compound**

Für die Compound-Disziplin sind alle nachfolgend aufgelisteten Ausrüstungsteile erlaubt, soweit sie nicht elektrisch oder elektronisch sind. Zusätzliche Ausrüstungsgegenstände jeglicher Art, soweit sie nicht elektrisch oder elektronisch sind, die Sicherheit nicht gefährden und die anderen Wettkämpfer nach vernünftigem Ermessen nicht stören, sind zulässig.

##### **6.2.2.2.1 Bogen**

Ein Compoundbogen ist ein Bogen, dessen Mittelstück vom Durchschusstyp sein kann und dessen Auszug mechanisch durch ein System von Flaschenzugrollen oder Exzenterrollen verändert wird. Der Bogen wird mit einer oder mehreren Sehne(n) gespannt, die, je nach Konstruktionsprinzip, direkt zwischen den beiden Sehnenkerben der Wurfarne verläuft oder an den Exzenterrollen, an den Bogenkabeln oder anders befestigt ist.

Das Zuggewicht darf 60 lbs nicht überschreiten.

Kabelabweiser sind erlaubt.

Mittelstücke mit einem Bügel oder gespaltene Kabel sind zulässig, vorausgesetzt, diese berühren nicht ständig die Hand, das Handgelenk oder den Bogenarm des Wettkämpfers.

## 6.2.2.2 Compoundsehne

Eine Sehne jeglicher Art ist zulässig, die mit mehreren Wicklungen für Nockpunkte versehen sein kann sowie mit anderen Vorkehrungen, wie zum Beispiel Lippen- oder Nasenmarken, Peepsight (Lochvisier in der Sehne) Vorrichtung zur Ausrichtung des Peepsight, Schlingen für das Release etc. Bei 3-D und Feldbogen müssen die Sehnendämpfer mindestens 30 cm vom Nockpunkt entfernt sein.

## 6.2.2.3 Pfeilauflage

Die Pfeilauflage darf verstellbar sein.

Ein beliebiger beweglicher Druckpunkt, Pfeilanlage oder Anlageplatte dürfen sich am Bogen befinden. Der Druckpunkt darf sich nicht mehr als 6 cm hinter (innen in Richtung Wettkämpfer) dem Hals des Griffes (Drehpunkt des Bogens) befinden (6 cm Overdraw).

## 6.2.2.4 Auszugskontrolle

Auszugskontrollen, hörbar und/oder tastbar und/oder sichtbar, dürfen verwendet werden.

## 6.2.2.5 Visier

Ein Visier, das am Bogen angebracht ist, darf sowohl eine Seiten- und eine Höhenverstellung als auch eine (Wasser-) Waage und/oder Vergrößerungslinsen und/oder Prismen enthalten.

Die Zielpunkte dürfen ein oder mehrere Visierstäbe aus optischem Plastikfasermaterial und/oder ein oder mehrere chemische Glühstäbchen sein. Das Glühstäbchen muss umhüllt sein, so dass andere Wettkämpfer nicht gestört werden.

„Peep Elimination“-Visiere dürfen geschossen werden unter der Voraussetzung, dass ein derartiges Visier keine elektrischen oder elektronischen Ausrüstungsteile enthält.

## 6.2.2.6 Fingerschutz/Ablasshilfe

Eine Ablasshilfe darf benutzt werden, vorausgesetzt, sie ist nicht am Bogen befestigt.

Jede Art von Fingerschutz darf verwendet werden. Ein Fingertrenner darf verwendet werden, um das Einklemmen des Pfeils zu verhindern. Eine Ankerplatte oder eine ähnliche Vorkehrung, die am Fingerschutz (Tab) befestigt ist und zum Ankern dient, ist zulässig. An der Bogenhand ist ein normaler Handschuh (mit oder ohne Finger) oder Ähnliches gestattet, dieser darf jedoch nicht fest mit dem Bogengriff verbunden sein.

## 6.2.2.7 Stabilisatoren und Schwingungsdämpfer

Stabilisatoren und Schwingungsdämpfer am Bogen, die nicht der Sehnenführung dienen, nichts als den Bogen berühren und keinen anderen Schützen behindern, sind erlaubt.

### **6.2.2.3 Blankbogen**

#### **6.2.2.3.1 Bogen**

Ein Bogen ganz gleich welcher Art, solange er den anerkannten Prinzipien und der Bedeutung des Wortes „Bogen“ bei Scheibenwettkämpfen entspricht, nämlich ein Gerät, welches aus einem Griff, Mittelstück (kein Durchschusstyp) und zwei flexiblen Wurfarmen, deren Enden jeweils mit einer Sehnenkerbe versehen sind, besteht. Der Bogen wird zum Gebrauch mit einer einzigen Sehne gespannt, die direkt zwischen den beiden Sehnenkerben verläuft. Beim Schießen wird er mit einer Hand am Griff gehalten, während die Finger der anderen Hand die Sehne ausziehen und lösen.

Der Bogen wie oben beschrieben muss blank sein, mit Ausnahme der Pfeilauflage, und er muss frei sein von Herausstehendem, Visieren, Visiermarkierungen, sonstigen Markierungen, Flecken oder von Laminierungen (im Bogenfenster), die als Zielhilfe dienen könnten. Der nicht gespannte Bogen mit allem erlaubten Zubehör muss durch ein Loch oder einen Ring von 12,2 cm Innendurchmesser +/- 0,5 mm passen.

Mehrfarbige Mittelstücke sowie das Markenzeichen auf der Innenseite des oberen und unteren Wurfarms oder auf dem Mittelstück sind zulässig. Ist der Bereich im Bogenfenster jedoch so gefärbt, dass er als Zielhilfe verwendet werden könnte, muss er abgeklebt werden.

Mittelstücke mit einem Bügel sind zulässig, vorausgesetzt, der Bügel berührt nicht ständig die Hand oder das Handgelenk des Wettkämpfers.

#### **6.2.2.3.2 Sehne**

Die Sehne besteht aus beliebigem Material und einer beliebigen Zahl von Einzelfäden, die verschiedenfarbig sein dürfen. Die Sehne kann versehen sein mit einer Mittelwicklung für die Zugfinger, einem Nockpunkt, an dem bis zu zwei zusätzliche Wicklungen angebracht werden dürfen, um die Pfeilnocke aufzunehmen, und bis zu zwei Nockpunktmarken, um diesen Punkt festzulegen. An den beiden Sehnenenden befindet sich je eine Schlinge, die beim Spannen des Bogens in die Sehnenkerben eingehängt wird. Lippen- oder Nasenmarkierungen sind nicht zulässig. Die Mittelwicklung der Sehne darf bei vollem Auszug nicht im Blickfeld des Wettkämpfers enden. Eine Sehne darf auf keine Weise eine Zielhilfe durch ein Peep-sight (Lochvisier in der Sehne), Markierungen oder irgendein anderes Hilfsmittel aufweisen.

#### **6.2.2.3.3 Pfeilauflage**

Die Pfeilauflage darf verstellbar sein.

Ein beliebiger beweglicher Druckpunkt, Pfeilanlage oder Anlageplatte dürfen sich am Bogen befinden, vorausgesetzt, sie sind nicht elektrisch oder elektronisch und stellen keine zusätzliche Zielhilfe dar. Der Druckpunkt darf sich nicht mehr als 2 cm hinter (innen in Richtung Wettkämpfer) dem Hals des Griffes (Drehpunkt des Bogens) befinden (2 cm Overdraw).

#### **6.2.2.3.4 Auszugskontrolle**

Hilfsmittel zur Auszugskontrolle sind nicht zulässig.

Die Position der Finger an der Sehne und im Gesicht darf verändert werden.

#### **6.2.2.3.5 Visier**

Ein Visier zum Zielen ist nicht zulässig.

## 6.2.2.3.6 Fingerschutz/Ablasshilfe

Gestattet ist Fingerschutz in Form von Fingerlingen, Handschuhen, Tab (weiche Lederlappchen) oder Klebeband (Pflaster) zum Ziehen und Lösen der Sehne, vorausgesetzt, sie sind geschmeidig und haben keine Hilfsmittel zum Ziehen und Lösen der Sehne. Die Nähte müssen einfarbig und gleich groß sein. Markierungen oder Linien können direkt auf dem Tab hinzugefügt werden und müssen einfarbig und gleich groß sein und die gleiche Form haben. Zusätzliche Informationen oder Markierungen sind nicht zulässig. Eine Ablasshilfe ist nicht zulässig.

Ein Fingertrenner darf verwendet werden, um das Einklemmen des Pfeils zu verhindern. Eine Ankerplatte oder eine ähnliche Vorkehrung, die am Fingerschutz (Tab) befestigt ist und zum Ankern dient, ist zulässig.

An der Bogenhand ist ein normaler Handschuh (mit oder ohne Finger) oder Ähnliches gestattet, dieser darf jedoch nicht fest mit dem Bogengriff verbunden sein.

## 6.2.2.3.7 Stabilisatoren und Schwingungsdämpfer

Stabilisatoren sind nicht zulässig.

Eingebaute Schwingungsdämpfer sind zulässig, vorausgesetzt, sie verfügen nicht über Stabilisatoren.

Zusätzliche Gewichte dürfen am unteren Teil des Mittelstücks angebracht werden. Alle Gewichte ungeachtet der Form müssen direkt, ohne Zwischenstück, Verlängerung, gewinkeltem Adapter oder Stoßdämpfer am Mittelstück befestigt werden.

## 6.2.2.4 Langbogen

### 6.2.2.4.1 Bogen

Der Bogen soll der traditionellen Form eines Langbogens entsprechen, bei dem die Wurfarme so konzipiert sind, dass bei gespanntem Bogen die Sehne keinen Teil des Bogens außer die Sehnennocken berühren darf. Der Bogen kann aus zwei auseinandernehmbaren Teilen bestehen, wobei beide Teile gleichlang sein müssen (Teilung im Bereich des Griffstücks/der Pfeilaufgabe), und der Bogen kann aus einem beliebigem Material oder mehreren Materialkomponenten gefertigt sein. Die Form des Griffes (lediglich im Bereich des Griffstücks) unterliegt keinen Einschränkungen und das Bogenfenster kann auf Zentrumschuss ausgeschnitten sein. Der Bogen muss frei sein von Herausstehendem, Visieren oder Visiermarkierungen, sonstigen Markierungen, Flecken oder Laminierungen (im Bogenfenster), die als Zielhilfe dienen könnten.

Gewichte im Mittelstück sind zulässig, sofern sie während des Herstellungsverfahrens des Bogens eingebaut wurden und nicht danach. Diese Gewichte dürfen auf der Außenseite des Mittelstücks nicht sichtbar sein und müssen von Material bedeckt sein, das beim ursprünglichen Herstellungsverfahren angebracht wurde, und zwar ohne sichtbare Löcher, gefüllte Löcher, Deckschichten oder Abdeckungen, jedoch mit Ausnahme der Originaleinlage des Herstellers oder des eingelegten Logos des Herstellers (Intarsie).

Für Junioren und Damen muss der Bogen mindestens 150 cm lang sein, für Herren muss er wenigstens 160 cm lang sein. Die Länge wird bei gespanntem Bogen zwischen den Sehnennocken auf der Außenseite der Wurfarme gemessen.

#### **6.2.2.4.2 Langbogensehne**

Die Sehne besteht aus beliebigem Material und einer beliebigen Zahl von Einzelfäden, die verschiedenfarbig sein dürfen. Die Sehne kann versehen sein mit einer Mittelwicklung für die Zugfinger, einem Nockpunkt, an dem bis zu zwei zusätzliche Wicklungen angebracht werden dürfen, um die Pfeilnocke aufzunehmen, und bis zu zwei Nockpunktmarken, um diesen Punkt festzulegen. An den beiden Sehnenenden befindet sich je eine Schlinge, die beim Spannen des Bogens in die Sehnenkerben eingehängt wird. Lippen- oder Nasenmarkierungen sind nicht zulässig. Die Mittelwicklung der Sehne darf bei vollem Auszug nicht im Blickfeld des Wettkämpfers enden. Eine Sehne darf auf keine Weise eine Zielhilfe durch ein Peep-sight (Lochvisier in der Sehne), Markierungen oder irgendein anderes Hilfsmittel aufweisen. Außerdem sind Sehnendämpfer erlaubt, wenn diese mindestens 30 cm vom Nockpunkt entfernt sind.

#### **6.2.2.4.3 Pfeilauflage**

Verfügt der Bogen über eine Aussparung für den Pfeil (Shelf), darf diese als Pfeilauflage verwendet werden und mit jeder Art von Material (lediglich im Shelf) ausgekleidet sein. Der vertikale Teil des Bogenfensters kann mit Material ausgekleidet sein; die Auskleidung muss jedoch maximal 1 cm über dem aufliegenden Pfeil enden oder darf nicht dicker als 3 mm sein, gemessen von der Stelle des Mittelteils, die sich direkt neben dem Material befindet.

#### **6.2.2.4.4 Auszugskontrolle**

Hilfsmittel zur Auszugskontrolle sind nicht zulässig.

Die Position der Finger an der Sehne und im Gesicht darf nicht verändert werden.

#### **6.2.2.4.5 Visier**

Ein Visier zum Zielen ist nicht zulässig.

#### **6.2.2.4.6 Fingerschutz/Ablasshilfe**

Gestattet ist Fingerschutz in Form von Fingerlingen, Handschuhen, Tab (weiche Lederlappchen) oder Klebeband (Pflaster) zum Ziehen und Lösen der Sehne, vorausgesetzt, sie sind geschmeidig und haben keine Hilfsmittel zum Ziehen und Lösen der Sehne. Eine Ankerplatte oder eine ähnliche Vorkehrung, die am Fingerschutz (Tab) befestigt ist und zum Anker dient, ist nicht zulässig. Die Fingerposition des Schützen für das Lösen des Pfeils ist entweder der „mediterrane“ Griff (mit einem Finger über der Pfeilnocke) oder den Fingern direkt unter der Pfeilnocke (Zeigefinger nicht weiter als 2 mm unter der Nocke) mit einem festen Ankerpunkt. Der Schütze muss entweder mit dem mediterranen Griff oder mit den Fingern unter der Nocke schießen, darf jedoch nicht beide Techniken verwenden. Der Fingerschutz beim Schießen mit den Fingern unter der Nocke muss durchgehend sein oder aus verbundenen Fingerlingen bestehen ohne die Möglichkeit, die Finger zu trennen. Beim Schießen mit dem mediterranen Griff kann ein Fingertrenner verwendet werden, um das Einklemmen des Pfeils zu verhindern.

An der Bogenhand ist ein normaler Handschuh (mit oder ohne Finger) oder Ähnliches gestattet, dieser darf jedoch nicht fest mit dem Bogengriff verbunden sein.

#### **6.2.2.4.7 Stabilisatoren und Schwingungsdämpfer**

Stabilisatoren und Schwingungsdämpfer sind nicht zulässig.

## 6.2.2.5 Instinktivbogen

### 6.2.2.5.1 Bogen

Ein Bogen ganz gleich welcher Art, solange er den anerkannten Prinzipien und der Bedeutung des Wortes „Bogen“ bei Scheibenwettkämpfen entspricht, nämlich ein Gerät, welches aus einem Griff, Mittelstück (kein Durchschusstyp) und zwei flexiblen Wurfarmen, deren Enden jeweils mit einer Sehnenkerbe versehen sind, besteht. Das Mittelstück besteht aus natürlichem oder Material auf Harzbasis (z.B. Holz, Bambus, Horn, Stoff, Fiberglas, und ein Teil des Mittelstücks kann Karbon/Graphit oder Metall enthalten). Das Mittelstück muss entweder aus verschiedenen Schichten oder aus einem Stück Holz bestehen. Der Bogen kann zerlegbar sein und darf nur werksseitig eingesetzte Beschläge für die Wurfarme, Visier- und Dämpferbefestigungen und Buchsen für Stabilisatoren enthalten. Der Bogen darf einen verstellbaren Wurfarm zum Einstellen des Tillers haben, darf aber keine verstellbaren Wurfarmtaschen zum Verändern des Zuggewichtes haben. Das Mittelstück kann dünne synthetische Lamine bis zu einer Dicke von 6 mm zur Verwendung als Wurfarm-/Wurfarmtaschenschutz zur baulichen Verwendung im Mittelstück enthalten, jedoch darf nicht mehr als ein Viertel des Mittelstücks aus Metall oder synthetischem Material bestehen. Das Mittelstück muss Holz oder Bambus enthalten. Bei nicht zerlegbaren Bögen sind Wurfarm-lamine aus jeglichem Material, die in das Mittelstück weiterlaufen, aus jedem Material erlaubt. Der Bogen wird zum Gebrauch mit einer einzigen Sehne gespannt, die direkt zwischen den beiden Sehnenkerben verläuft. Beim Schießen wird er mit einer Hand am Griff gehalten, während die Finger der anderen Hand die Sehne ausziehen und lösen.

Der Bogen wie oben beschrieben muss blank sein, mit Ausnahme einer Pfeilauflage, wie sie in Artikel 6.2.2.5.3 beschrieben ist, und er muss frei sein von Herausstehendem, Visieren, Visiermarkierungen, sonstigen Markierungen, Flecken oder von Laminierungen (im Bogenfenster), die als Zielhilfe dienen könnten. Gewichte im Mittelstück sind zulässig, sofern sie während des Herstellungsverfahrens des Bogens eingebaut wurden und nicht danach. Diese Gewichte dürfen auf der Außenseite des Mittelstücks nicht sichtbar sein und müssen von Material bedeckt sein, das beim ursprünglichen Herstellungsverfahren angebracht wurde, und zwar ohne sichtbare Löcher, gefüllte Löcher, Deckschichten oder Abdeckungen, jedoch mit Ausnahme der Originaleinlage des Herstellers oder des eingelegten Logos des Herstellers (Intarsie).

Mehrfarbige Mittelstücke sowie das Markenzeichen auf der Innenseite des oberen und unteren Wurfarms sind zulässig. Ist der Bereich im Bogenfenster jedoch so gefärbt, dass er als Zielhilfe verwendet werden könnte, muss er abgeklebt werden.

### 6.2.2.5.2 Sehne

Die Sehne besteht aus beliebigem Material und einer beliebigen Zahl von Einzelfäden, die verschiedenfarbig sein dürfen. Die Sehne kann versehen sein mit einer Mittelwicklung für die Zugfinger, einem Nockpunkt, an dem bis zu zwei zusätzliche Wicklungen angebracht werden dürfen, um die Pfeilnocke aufzunehmen, und bis zu zwei Nockpunktmarken, um diesen Punkt festzulegen. An den beiden Sehnenenden befindet sich je eine Schlinge, die beim Spannen des Bogens in die Sehnenkerben eingehängt wird. Lippen- oder Nasenmarkierungen sind nicht zulässig. Die Mittelwicklung der Sehne darf bei vollem Auszug nicht im Blickfeld des Wettkämpfers enden. Eine Sehne darf auf keine Weise eine Zielhilfe durch ein Peep-sight (Lochvisier in der Sehne), Markierungen oder irgendein anderes Hilfsmittel aufweisen.

Außerdem sind Sehnendämpfer erlaubt, wenn diese mindestens 30 cm vom Nockpunkt entfernt sind.



#### **6.2.2.5.3 Pfeilauflage**

Die Pfeilauflage darf nicht verstellbar sein. Sie kann eine einfache, industriell gefertigte, aufgeklebte Standard-Plastikpfeilauflage sein, eine Federpfeilauflage, wie sie vom Hersteller angeboten wird, oder der Wettkämpfer kann die Unterkante des Bogenfensters (Shelf) verwenden, die mit jeder Art von Material (lediglich auf dem Shelf) ausgekleidet sein darf. Der vertikale Teil des Bogenfensters kann mit Material ausgekleidet sein; die Auskleidung muss jedoch maximal 1 cm über dem aufliegenden Pfeil enden oder darf nicht dicker als 3 mm sein, gemessen von der Stelle des Mittelteils, die sich direkt neben dem Material befindet. Andere Arten oder Pfeilauflagen sind nicht zulässig.

#### **6.2.2.5.4 Auszugskontrolle**

Hilfsmittel zur Auszugskontrolle sind nicht zulässig.

Die Position der Finger an der Sehne und im Gesicht darf nicht verändert werden.

#### **6.2.2.5.5 Visier**

Ein Visier zum Zielen ist nicht zulässig.

#### **6.2.2.5.6 Fingerschutz/Ablasshilfe**

Gestattet ist Fingerschutz in Form von Fingerlingen, Handschuhen, Tab (weiche Lederläppchen) oder Klebeband (Pflaster) zum Ziehen und Lösen der Sehne, vorausgesetzt, sie sind geschmeidig und haben keine Hilfsmittel zum Ziehen und Lösen der Sehne. Vom Wettkämpfer hinzugefügte Markierungen, sind in der Instinktivbogen-Disziplin nicht zulässig, ungeachtet dessen, ob sie in Größe, Form und Farbe einheitlich sind oder nicht.

Eine Ankerplatte oder eine ähnliche Vorkehrung, die am Fingerschutz (Tab) befestigt ist und zum Ankern dient, ist nicht zulässig. Die Fingerposition des Schützen für das Lösen des Pfeils ist entweder der „mediterrane“ Griff (mit einem Finger über der Pfeilnocke) oder den Fingern direkt unter der Pfeilnocke (Zeigefinger nicht weiter als 2 mm unter der Nocke) mit einem festen Ankerpunkt. Der Schütze muss entweder mit dem mediterranen Griff oder mit den Fingern unter der Nocke schießen, darf jedoch nicht beide Techniken verwenden. Der Fingerschutz beim Schießen mit den Fingern unter der Nocke muss durchgehend sein oder aus verbundenen Fingerlingen bestehen ohne die Möglichkeit, die Finger zu trennen. Beim Schießen mit dem mediterranen Griff kann ein Fingertrenner verwendet werden, um das Einklemmen des Pfeils zu verhindern.

An der Bogenhand ist ein normaler Handschuh (mit oder ohne Finger) oder Ähnliches gestattet, dieser darf jedoch nicht fest mit dem Bogengriff verbunden sein.

#### **6.2.2.5.7 Stabilisatoren und Schwingungsdämpfer**

Stabilisatoren und Schwingungsdämpfer sind nicht zulässig.

## 6.2.3 Pfeile

In jeder Disziplin außer der Disziplin Langbogen dürfen Pfeile jeder Art verwendet werden, vorausgesetzt, sie fallen unter das anerkannte Prinzip und die Bedeutung des Wortes „Pfeil“ bei Scheibenwettkämpfen und sie richten keinen unnötigen Schaden an den Scheibenaufgaben und Scheiben an.

Ein Pfeil besteht aus einem Schaft mit Spitze, Nocke, Befiederung und eventueller Bemalung. Der maximale Durchmesser eines Pfeilschafts beträgt 9,3 mm. Pfeilumwicklungen („Wraps“) unterliegen dieser Einschränkung nicht, solange sie nicht länger als 22 cm sind, gemessen vom tiefsten Punkt der Nocke bis zum Ende der Pfeilumwicklung; der Durchmesser der dazugehörigen Pfeilspitze darf maximale 9,4 mm betragen. Die Pfeile eines Wettkämpfers müssen auf dem Schaft seinen Namen oder seine Initialen tragen. Alle in einer Passe verwendeten Pfeile müssen identisch sein, d.h. sie müssen in Länge, Befiederung, Nocken, Spitzen und Bemalung übereinstimmen. In den Disziplinen Blankbogen, Langbogen und Instinktivbogen müssen alle während des gesamten Wettkampfs verwendeten Pfeile identisch sein. Tracer Nocks (elektrisch/elektronisch beleuchtete Nocken) sind nicht erlaubt.

In der Langbogenklasse dürfen ausschließlich Holzpfeile mit Naturfedern und kugelförmigen oder konischen Feldspitzen geschossen werden.

## 6.2.4 Zubehör

### 6.2.4.1 Ferngläser

Ferngläser, Ferngläser mit Stativ und andere Sehhilfen zum Erkennen der geschossenen Pfeile dürfen verwendet werden, sofern sie für die anderen Wettkämpfer kein Hindernis darstellen. Die Stativ müssen so eingestellt sein, dass der höchste Teil des Stativs einschließlich Fernglas nicht über die Achselhöhle der Wettkämpfer hinausragt, die das Fernglas und das Stativ benutzen.

### 6.2.4.2 Schießbrillen

Gewöhnliche Brillen, Schießbrillen oder Sonnenbrillen dürfen getragen werden. Keiner der Artikel darf mit einer Mikrolochlinse oder einer ähnlichen Ausstattung versehen sein, noch darf er eine Markierung, die in irgendeiner Weise als Zielhilfe dienen kann, aufweisen.

Das Brillenglas am nicht zielenden Auge darf bedeckt oder abgeklebt werden, jedoch nur vollständig. In der Compoundklasse gilt die letzte Einschränkung nicht. Eine Augenklappe darf getragen werden.

### 6.2.4.3 Diverses

Zubehörartikel einschließlich Armschutz, Brustschutz, Bogenschlinge und Gürtel- oder Bodenköcher sind erlaubt. Pfeilköcher dürfen nicht am Bogen befestigt sein. Fußmarkierungen dürfen nicht mehr als 1 cm aus dem Boden ragen. Hilfsmittel, um einen Fuß oder einen Teil des Fußes zu erhöhen, auch als Teil des Schuhs, sind erlaubt, solange sie andere Wettkämpfer auf der Schießlinie nicht behindern und nicht mehr als 2 cm über die Schuhsohle hinausragen. Gummierter Wurfarmdämpfer sind ebenfalls erlaubt. Hilfsmittel zur Anzeige des Windes (nicht elektrisch oder elektronisch) dürfen an der Ausrüstung, die auf der Schießlinie verwendet wird, befestigt werden (z.B. leichte Fäden). Elektronische Windmessgeräte dürfen nur hinter der Wartelinie verwendet werden.

#### **6.2.4.4 Nicht zulässiges Zubehör**

Jegliche elektronischen oder elektrischen Hilfs- und Aufzeichnungsmittel sowie elektronische Kommunikationsgeräte, Kopfhörer, Walkman, MP3-Player und Ähnliches nach der Wartelinie in Richtung Scheiben sowie Hilfsmittel zur Lärmreduzierung vor der Wartelinie sind verboten.

Zubehör, das in diesen Regeln nicht erwähnt ist, jedoch einen persönlichen Vorteil gegenüber anderen Schützen verschaffen könnte oder gegen den Sinn dieser Regeln verstößt, ist nicht zulässig.

Ärztlich verordneten Hörhilfen dürfen von Schützen auf der Schießlinie verwendet werden.

### **6.3 Regeln für Wettbewerbe in der Halle und im Freien**

#### **6.3.1 Signale**

Akustische Signale gelten vor den optischen Signalen.

##### **6.3.1.1 Akustische Signale**

Der Schießleiter regelt das Schießen wie folgt:

- Zweimaliges Pfeifen ist das Signal für die erste Gruppe, zur Schießlinie zu gehen.
- Einmaliges Pfeifen (nach 10 Sekunden) ist das Signal für den Schießbeginn.
- Erneutes zweimaliges Pfeifen beendet die Schießzeit. Die erste Gruppe hat die Schießlinie zu verlassen. Die zweite Gruppe begibt sich auf die Schießlinie.
- Erneutes einmaliges Pfeifen (nach 10 Sek.) ist das Signal für den Schießbeginn.
- Dreimaliges Pfeifen beendet die Schießzeit und ist das Signal für die Trefferaufnahme.

Eine Reihe aufeinanderfolgender Pfiffe bedeutet Gefahr. Das Schießen ist sofort einzustellen.

##### **6.3.1.2 Optische Signale**

Optische Signale sind für alle Schützen – Rechts- und Linksschützen – gut sichtbar anzubringen. Diese Zeichen werden mittels einer Ampel, Flaggen oder einer Uhr wie folgt gegeben:

#### **Lichtzeichen**

- Grünlicht leuchtet auf, wenn der Schießleiter einmal pfeift und das Schießen freigibt.
- Gelblicht muss 30 Sekunden vor Ablauf der Schießzeit gegeben werden.
- Rotlicht leuchtet bei zwei- oder mehrmaligem Pfeifen des Schießleiters auf.  
Auf keinen Fall dürfen verschiedenfarbige Lichtzeichen gleichzeitig aufleuchten.

#### **Tafeln**

Können keine Lichtzeichen verwendet werden, so sind Tafeln anzuwenden. Zwei Tafeln werden so platziert, dass die gleiche Farbe der Tafel (einfarbig Gelb oder Grün) gleichzeitig auf beiden Seiten des Wettkampffeldes zu sehen ist. Die GELBE Seite wird den Wettkämpfern zugewandt als Warnung, dass nur noch 30 Sekunden Schießzeit zur Verfügung stehen. Sonst ist den Wettkämpfern immer die GRÜNE Seite der Tafel zugewandt.

Die Lichtzeichen und die Tafeln sollen mindestens 25 m (in der Halle entsprechend kürzer) vor der Schießlinie und 5 m neben den Seitenlinien der äußeren Feldbegrenzung auf beiden Seiten des Wettkampffeldes für alle Schützen sichtbar aufgestellt werden.

Bei den Deutschen Meisterschaften und den Landesverbandsmeisterschaften sind Lichtzeichen und akustische Signale zu verwenden.

Haben alle Schützen vor Ablauf der regulären Schießzeit das Schießen beendet, so kann der Schießleiter sofort mit den entsprechenden Signalen, optisch und akustisch, fortfahren.

## **6.3.2 Verhaltensregeln**

### **6.3.2.1**

Beim Schießen wird der Bogen von einer Hand gehalten, während die Finger der anderen Hand die Sehne ausziehen, festhalten und loslassen (Ausnahme: Compound).

### **6.3.2.2**

Jeder Schütze hat seine Pfeile aufrecht stehend ohne Stütze abzuschießen, wobei sich die Füße zu beiden Seiten der Schießlinie oder beide Füße auf der Schießlinie befinden müssen. Eine Ausnahme hiervon ist nur Personen mit dauernder körperlicher Behinderung gestattet.

### **6.3.2.3**

Die genehmigten Hilfsmittel von Menschen mit Behinderung dürfen eingesetzt werden (Klassifizierungsdokument des DBS muss bei der Startkontrolle vorgezeigt werden). Rollstuhlfahrer, die kein Klassifizierungsdokument haben, müssen die Bestätigung eines Arztes vorlegen, dass sie auf den Rollstuhl angewiesen sind.

### **6.3.2.4**

Eine Scheibe darf von höchstens 4 Schützen beschossen werden. Die Scheibeneinteilung regelt der Veranstalter, im Bedarfsfall die Schießleitung.

### **6.3.2.5**

Die Schützen schießen ihre Passen abwechselnd in zwei Gruppen auf eine Scheibe;

AB-CD; CD-AB; AB-CD usw.

### **6.3.2.6**

Ein Schütze darf seinen Bogen nur ausziehen, wenn er auf der Schießlinie steht und sich vergewissert hat, dass sich keine Personen vor der Schießlinie aufhalten, und dann nur in Richtung der Scheiben. Dies gilt auch dann, wenn er keinen Pfeil aufgelegt hat.

### **6.3.2.7**

Der Schütze darf seinen Bogen mit aufgelegtem Pfeil erst heben, nachdem das Signal zum Beginn des Schießens gegeben worden ist.

### **6.3.2.8**

Kein Schütze darf die Ausrüstung eines anderen Schützen ohne dessen Einwilligung berühren.

#### **6.3.2.9**

Während des Wettkampfs dürfen nur Schützen auf der Schießlinie stehen, die ihre Pfeile zu schießen haben. Alle anderen Schützen haben sich mit ihrem Gerät hinter der Wartelinie aufzuhalten.

#### **6.3.2.10**

Hat ein Schütze seine Pfeile abgeschossen, muss er sofort hinter die Wartelinie zurückkehren.

Kommt ein Schütze erst nach Wettkampfbeginn zum Start, so sind die bereits geschossenen Passen für ihn verloren, es sei denn, er kann nachweisen, dass die Verspätung nicht durch sein Verschulden zustande gekommen ist. In diesem Fall kann ihm im Einvernehmen mit dem leitenden Kampfrichter gestattet werden, die entsprechende Anzahl an Pfeilen (maximal 12) nach Abschluss der Distanz nachzuschießen.

#### **6.3.2.11**

Befindet sich ein Schütze auf der Schießlinie, darf er verbale, nicht elektronische Unterstützung oder Informationen bezüglich des Schießens in einer angemessenen Lautstärke erhalten, die die anderen Schützen nicht stört.

#### **6.3.2.12**

Verliert ein Schütze auf dem Wettkampffeld Pfeile, muss er umgehend einen Kampfrichter informieren. Außerdem muss er den Kampfrichter informieren, wenn er die betreffenden Pfeile wiedergefunden hat. Lässt ein Schütze nach der Trefferaufnahme seine Pfeile in der Scheibe stecken, kann er andere benutzen, wenn er vorher einen Kampfrichter darüber informiert hat. In diesem Fall muss ein Kampfrichter beim Schreiben anwesend sein und anhand des Schusszettels die vergessenen Pfeile feststellen, bevor die neuen Ergebnisse eingetragen werden.

#### **6.3.2.13**

Kann ein Schütze nicht mit zur Scheibe gehen, so kann er nach Inkennzeichnung eines Kampfrichters einen anderen Schützen derselben Scheibe oder seinen Trainer oder Betreuer bitten, für ihn zu schreiben und die Pfeile zu holen.

#### **6.3.2.14**

Elektronische Geräte, Gehörschutz, Ohrenstöpsel, Walkman, MP3-Player und Ähnliches vor der Wartelinie sind unzulässig.

#### **6.3.2.15**

Alkohol und das Rauchen (auch E-Zigaretten) auf dem Wettkampffeld sind untersagt. Der Warteraum und der Gerätebereich gehören zum Wettkampffeld.

#### **6.3.2.16**

Der Schießleiter und die Kampfrichter haben sich zu vergewissern, dass nach der Trefferaufnahme keine Pfeile auf den Scheiben verbleiben. Geschieht dies versehentlich doch, so soll das Schießen nicht unterbrochen werden. Der Schütze kann die Serie mit anderen Pfeilen schießen oder nach Beendigung der Distanz nachschießen. In diesem Fall muss ein Kampfrichter beim Schreiben anwesend sein und anhand der Schießzettel die vergessenen Pfeile feststellen, bevor die neuen Ergebnisse eingetragen werden.

## 6.3.3 Einschießen

### 6.3.3.1

Vor Schießbeginn erhalten die Schützen zwischen 20 und 45 Minuten Einschießzeit. Beim Einschießen kann der Schütze während der Schießzeit eine unbegrenzte Anzahl an Pfeilen schießen. Das Einschießen endet mit dem Ziehen der Pfeile der letzten Einschießpasse.

### 6.3.3.2

Schießt ein Schütze nach Ende der Einschießzeit oder in der Pause zwischen den Entfernungen oder Runden einen Pfeil auf dem Wettkampffeld ab, wird ihm der höchste Pfeilwert der nachfolgenden Wertungspasse als M gewertet. Der Schütze schießt in dieser ersten Wertungspasse alle 3 bzw. 6 Pfeile.

## 6.3.4 Ausrüstungskontrolle

Jeder Schütze ist für seine Ausrüstung gemäß den Regeln der Sportordnung selbst verantwortlich.

Die Ausrüstung wird vor jedem Wettkampf kontrolliert und kann außerdem während und unmittelbar nach dem Wettkampf kontrolliert werden. Der Schütze darf dies nicht verweigern.

Die am Bogen angebrachte Kontrollmarke ist während des gesamten Wettkampfs am Bogen zu belassen.

## 6.3.5 Technische Defekte

### 6.3.5.1

Im Falle eines vom Kampfrichter bestätigten technischen Defekts (zerbrochene Nocke, abgesprungener Nockpunkt, Sehnenriss, Bogenbruch, Defekt am Visier, gebrochener Stabilisator u. Ä.) oder bestätigter gesundheitlicher Probleme, die nach Beginn des Schießens auftreten, kann dem Schützen eine angemessene Zeit gegeben werden, um den Schaden zu beheben bzw. eine ärztliche Versorgung zu erhalten und um festzustellen, ob der Sportler ohne fremde Hilfe weiterschießen kann. Die maximale Zeit zum Nachschießen der versäumten Pfeile beträgt jedoch 15 Minuten unter Einhaltung der regulären Schießreihenfolge und -zeit im normalen Wettkampfverlauf.

### 6.3.5.2

Ein gebrochener Bogen darf ersetzt werden.

### 6.3.5.3

Die Reihenfolge des Schießens kann vorübergehend geändert werden, um eine Sehne zu wechseln oder um wesentliche Korrekturen am Gerät vorzunehmen. Sollte ein technischer Defekt auftreten, während der Schütze auf der Schießlinie steht, so kann er zurücktreten und gleichzeitig einen Kampfrichter rufen. Der Kampfrichter vergewissert sich, dass tatsächlich ein technischer Defekt vorliegt, und spricht mit dem Schießleiter ab, dass der Schütze die noch zu schießenden Pfeile dieser Passe schießen kann, möglichst, bevor das Signal zur Trefferaufnahme gegeben wird, und dass eine entsprechende diesbezügliche Ansage über die Lautsprecheranlage erfolgt.

#### **6.3.5.4**

In den Finalrunden und beim Ligaschießen wird dem Schützen keine zusätzliche Zeit für die Reparatur eines technischen Defekts zugestanden.

#### **6.3.5.5**

Werden Pfeile wegen eines technischen Defekts nachgeschossen, so gilt für jeden Pfeil 40 Sekunden Schießzeit.

### **6.3.6 Wertung**

#### **6.3.6.1 Allgemeines**

##### **6.3.6.1.1**

Bei Hallenmeisterschaften wird in der Compoundklasse der innere 10er-Ring als 10 gewertet, der äußere 10er-Ring als 9. In der Recurve- und Blankbogenklasse wird bei Hallenmeisterschaften sowohl der innere als auch der äußere 10er-Ring als 10 gewertet.

##### **6.3.6.1.2**

Bei Meisterschaften im Freien wird in allen Klassen und Bogenarten der innere 10er-Ring als X aufgeschrieben und der äußere 10er-Ring als 10.

##### **6.3.6.1.3**

Für jede Scheibe muss ein Schreiber eingeteilt werden. Wenn die Schützen selbst schreiben, müssen immer zwei Schützen die Treffer aufnehmen.

##### **6.3.6.1.4**

Die Trefferaufnahme findet nach jeder Passe (3/6 Pfeile) statt.

##### **6.3.6.1.5**

Die Schreiber tragen in fallender Reihenfolge den Wert eines jeden Pfeils so auf dem Schusszettel ein, wie er vom Schützen, dem er gehört, angegeben wird. Die anderen Schützen der Scheibe überprüfen den Wert jedes angegebenen Pfeils. Findet eine elektronische Trefferaufnahme statt, müssen trotzdem Schusszettel geführt werden. Im Zweifelsfall gelten die Einträge auf dem Schusszettel.

##### **6.3.6.1.6**

Die Schusszettel müssen vom Schreiber und vom Schützen unterschrieben werden. Der Schütze bestätigt damit, dass er mit dem Wert jedes eingetragenen Pfeils einverstanden ist. Das Auswertungsteam ist nicht verpflichtet, die Richtigkeit der Schusszettel zu überprüfen, kann jedoch im Falle von erkannten Fehlern vor der nächsten Wettkampfphase Korrekturen vornehmen. Stimmen die Ergebnisse der zwei Schusszettel nicht überein, gilt das niedrigere Ergebnis.

# Dein Name für Deutschland.

Werde offizieller Sponsor der deutschen Spitzensportler.  
Schon für 3€ im Monat unter [www.sporthilfe.de](http://www.sporthilfe.de)



Deutsche  
Sporthilfe

CHRISTINA BERI  
CHRISTINE KALAUZICH, CHRISTOP GESSLER  
CHRISTOPH BECK, CHRISTOPHER MALLER, CLAUDIA HERNANDEZ  
CLAUDIA WANTZEN, DETLEV SEYB, DIETER STURMER, DIETER DOBERG  
DIETER  
DIETMAR CHOUANARD, DIETMAR MANZ, CHRISTIAN SCHÖNFELD, CHRISTIAN LAIMANN, CHRISTIANE STEGER, CHRISTIANE DOEHLER, CHRISTIANE MAUCH,  
DIETMAR SCHMIDT, DIRK HENTRICH, EDUARDO GARCIA, FEGON STRICKER, FELIX FRIEDRICH, FELIX SPIRNIK, FELIX SCHALL, LAURA HUCKENDECK,  
ENIK BETTIN, ERNST ANDERLIN, ERNST THIEL, FABIAN WINTERPETER, FLORIAN VOGT, FLORIAN PRÄWIG, FLORIAN KLOSE, FLORIAN BURG,  
FRANK ZAÜCKER, FRANK FELDMANN, FRANK GEMMIG, FRANZ REINHARD, FRANZ HÖRMANN, FRED BLAIMER, FRIEDRICH  
BÄCKER, GEORG BAUMEISTER, GEORG BRÜSTLE, GERD SEBER, GERHARD SCHRODTER, GÖTT RUDOLPH, GÜNTER  
KNICKMANN, GÜNTER HELLE, HAIDER HASSAN, HAJO KRITZER, HANS  
JÖRG WEIGEFINK, HANS-DIETRICH VON STEIN, HANS-FRIEDER  
FISCHER, HEIKE LEDNEMAYER, HEIKE UND EUGEN KOCH,  
HENZ LUTOWITSCH, HEIZ GEORG RUFERT, HENNING  
W. BOITZEM, HERBERT RAUSCHER, HERMANN SCHLIND,  
WEIN, HERMANN MATHEY, HOLGER MIROLLI, JAN  
BAKER, JONA HEINE, JENS MERGET, JENS HAHR-  
BROCK, JOCHIM KILKE, JOCKIM SCHULZ, JOCHEM  
MARCUS GÖNSCH, JOHANNA HODERMANN, JÖRG  
RÄHNER, JÖRG DINKELBACH, JÖRG UND DIANA  
NOWAK, JÖRN BARZ, JULIA BERGER, JÜRGEN  
MALKIN, JÜRGEN THOMAS, JÜRGEN WELLER,  
JÜRGEN KÖRNER, JUTTA TELEMANN, KAI LAWITZ,  
KV, KARIN SPIELBERGER, KARIN UND ADEL BOCK,  
KATHRIN HÖLBITTER, KATI MOHANN-LECHTER,  
KATJA SEIZINGER, KAY FRANKE, KERSTIN VON DER  
LAHR, KERSTIN GERTH, KERSTIN SCHULT, KRISTIN  
KEPPEL, KURT WIEL, KURT STEPHAN, LARS STRILING,  
LARS ELSNER, LAURA STEINBACH, MALKE HINDER-  
BERGER, MANFRED KRÜGER, MARC-PHILIP EHLERT,  
MARCEL ERHARD, MARCUS GÜTZMER, MAREN HALL-  
BROCK, MARIE-LUISE WIEDEHRS, MARINA KIELMANN,  
MARION FRANZMEYER, MARKUS ALBRECHT, MARKUS  
SCHLÖTZINGER, MARTIN STEINBACH, MARTIN BOCK,  
MATTHIAS BURKHARD, MATTHIAS LINDE, MATTHIAS  
VOGL, MATTHIAS SOELTER, MAXIMILIAN LEVY, MEINHARD  
ROMPEL, MICHAEL ECKHARDT, MICHAEL KARGUS, MICHAEL  
ERHNER, MICHAEL KUCHROSK, MICHAEL KOLMEIER, MICHAEL  
PABST, MICHAELA PFEIFFER, MICHEL MALLON, MIKE MAUROTH, MORITZ  
VERLEGER, NICOLE KÖRNER, NIKOLAUS FRANK, NILS ENGELS, NORBERT  
H. KERN, OLIVER REICHENBERG, PATRICK VON WICHERT, PETER CANINEN-  
BERG, PETER STREICH, PETER AUE, PETER SCHMITT, PETER EDEL, PETER UND  
ANGELA DUVIAGE, PETRA ETTNER, PETRA THRON, PETRA EINHÄUSER, PETRA  
HOMMEYER, RAIMUND WENNINC, RAINER BLUM, RAINER KRUSCHEL, RAINER  
SCHOLZ, RALF WIECHERS, RALF DUBRAU, RALF SCHUMMANN, RALF SCHADT,  
REGINA LANG, REGINE BUSCH, REINE WEBER, REINE OTT, RENÉ SÄCHTER-LOHSE,  
RICARDA NEUMANN, ROBERT STEIN, ROBERT HÖRL, ROBERT SCHEFFER,  
ROBERT MÜLLER, ROLF BÜHRE, ROHMAN ACHT, RONALD BRÜDGER, RONALD  
ANGELT, RUDI KENZLE, RUDIGER KÖNIG, SABINE PERI, SABINE ASSMUTH,  
SABINE KOEHN, SANDRA FARMANN, SEBASTIAN CHROMETZKA, SEBASTIAN  
HUTH, SEBASTIAN KLEMM, SIEGFRED MOLLENHAUER, SIEGLÜNDE HERDTER-  
BÜRGER, SIEVE HAMBROCK, SIMONE WESTERHEIDER, SIMONE BÄBER, STIEF  
BÜHNE, STEFAN JUNGBAUER, STEFAN STADELMANN, STEFAN CYMOREK,  
STEFAN ALBRECHT, STEFANIE PETERS, STEFANIE GESTER, STEFFEN GEIGER,  
STEFFEN SCHNER, STEFFI GASTRICH, ALEXANDER FÖRSTER, ALEXANDER S.  
ROHR, STEPHAN POKORNY, STEFAN  
FRIEDRICH, ANDRE  
PHAN WIEPRECHT, STEPHAN PE-  
TERS, STURM KAI, SUSANNE HAR-  
RISON, SVEN FERGAND, SVEN  
HARTZMANN, SVEN TRÖSTER, SVEN  
JONAS, TABEA TABEL, TELI WOL-  
LERE, THEOBALD THOMAS  
STEINMÜLLER, THOMAS PISKARSK,  
THOMAS PETHOFER, THOMAS  
SKLADNY, THOMAS HEINLEN, THO-  
MAS SPITZER, THOMAS HERI-  
TRICH, THOMAS PFLAUM, THO-  
MAS BERGER, THOMAS BASS-  
MANN, THOMAS KESSLER, THO-  
MAS TIEMANN, THOMAS BUCH-  
NER, THOMAS GIESING, THOMAS



#### **6.3.6.1.7**

Die Einspruchsfrist gegen die auf der Ergebnisliste aufgeführten Ergebnisse beträgt nach Veröffentlichung der jeweiligen Ergebnisliste 20 Minuten.

#### **6.3.6.1.8**

Nimmt der Schreiber am Schießen teil, so muss sein Schusszettel von einem anderen Schützen derselben Scheibe unterschrieben werden.

#### **6.3.6.1.9**

Weder die Pfeile, noch die Scheibe, noch die Scheibenauflagen der jeweiligen Scheibe dürfen berührt werden, bevor die Ringzahlen aller Schützen der Scheibe eingetragen sind.

#### **6.3.6.1.10**

Nachdem alle Trefferwerte notiert und die Pfeile aus der Scheibe gezogen sind, werden die Schusslöcher in geeigneter Weise markiert.

### **6.3.6.2 Pfeilwertung**

#### **6.3.6.2.1**

Ein Pfeil ist gemäß der Lage seines Schaftes auf der Scheibenauflage zu bewerten.

#### **6.3.6.2.2**

Sollte ein Teilstück einer Scheibenauflage fehlen, das eine Trennlinie oder den Teil enthält, wo sich zwei Farben berühren, dann muss der Wert eines Pfeils, der dort steckt, mit Hilfe einer angenommenen Kreislinie ermittelt werden.

#### **6.3.6.2.3**

Pfeile, die in der Scheibe stecken, aber nicht auf der Auflage zu sehen sind, können nur von einem Kampfrichter gewertet werden.

#### **6.3.6.2.4**

Berührt ein Pfeilschaft zwei Farben oder die Trennlinie zwischen zwei Ringen, so wird der höhere Ring gewertet. Zwischen hellblau und Schwarz und zwischen Schwarz und Weiß befinden sich keine Trennlinien.

#### **6.3.6.2.5**

Unter keinen Umständen darf ein bereits geschossener Pfeil wiederholt werden.

### **6.3.6.3 Zu viel geschossene Pfeile**

#### **6.3.6.3.1**

Befinden sich mehr als drei (bzw. 6) Pfeile eines Schützen auf der Scheibe oder in der Schussbahn, so werden nur die drei (bzw. 6) niedrigsten Pfeilwerte gewertet. Im Wiederholungsfall kann der Schütze disqualifiziert werden.

## 6.3.6.3.2

Bei vertikalen Dreifachauflagen können die Pfeile in beliebiger Reihenfolge mit einem Schuss pro Scheibenbild geschossen werden. Wenn aber mehr als ein Pfeil in einem Scheibenbild steckt, zählen beide bzw. alle Pfeile als Teil dieser Passe. Es wird jedoch nur der Pfeil mit der niedrigeren Ringzahl gewertet, der andere Pfeil bzw. die anderen Pfeile werden als 0 (M) gewertet. Ein Pfeil außerhalb der blauen Wertungszone wird als 0 (M) gewertet.

## 6.3.6.4 Abpraller, Durchschüsse, Hängende Pfeile

### 6.3.6.4.1

Ein Pfeil, der die Scheibe trifft und abprallt oder durchschlägt und dessen Einschlag auf der Auflage einwandfrei durch ein unmarkiertes Loch feststellbar ist, wird, wenn dieser Sachverhalt von einem Kampfrichter bestätigt wird, entsprechend des Einschlags auf der Auflage gewertet. Befindet sich mehr als ein unmarkiertes Loch im Wertungsbereich auf der Auflage, so wird der Wert des niedrigsten unmarkierten Loches im Wertungsbereich gegeben.

### 6.3.6.4.2

Prallt ein Pfeil von der Scheibe ab, ist der Pfeil durch die Scheibe durchgeschlagen oder hängt er von der Scheibe herab, stellen die zu diesem Zeitpunkt auf diese Scheibe schießenden Schützen das Schießen ein und benachrichtigen einen Kampfrichter. Haben alle Schützen auf der Schießlinie das Schießen beendet, unterbricht der Schießleiter das Schießen und der betroffene Schütze und ein Kampfrichter (im Falle eines Durchschusses in Begleitung aller Schützen der betreffenden Scheibe) gehen zur Scheibe. Der Kampfrichter bestimmt anhand der Lage des Pfeils und Spuren auf der Auflage, ob es sich um einen Abpraller bzw. Durchschuss handelt, bestimmt dann den Wert des abgeprallten, durchgeschlagenen oder herunterhängenden Pfeils, notiert den Wert und markiert das Loch. Der Pfeil verbleibt hinter der Scheibe, bis alle Pfeile dieser Passe notiert sind. Der Kampfrichter nimmt an der Trefferaufnahme dieser Passe an dieser Scheibe teil. Die Schützen können die fehlenden Pfeile der Passe nachschießen.

Schießt ein Schütze allein auf eine Auflage, so kann er erst seine Passe beenden und dann den Kampfrichter rufen.

### 6.3.6.4.3

In den Finalrunden und beim Ligaschießen wird das Schießen aufgrund eines Abprallers, Durchschusses oder herabhängenden Pfeils nicht unterbrochen.

## 6.3.6.5 Sonderfälle

Ein Pfeil, der in einem anderen Pfeil stecken bleibt, erhält den Wert des getroffenen Pfeils.

Ein Pfeil, der von einem steckenden Pfeil abgelenkt wird, zählt so, wie er in der Scheibe steckt.

Ein Pfeil, der einen anderen Pfeil trifft und von diesem abprallt, erhält den Wert des getroffenen Pfeils, sofern sich dieser ermitteln lässt.

Jeder Pfeil, der vor Freigabe des Schießens oder nach dem Signal für die Beendigung der Schießzeit geschossen wird, wird geahndet, indem der höchste Treffer dieser Passe als Fehlschuss (M) gewertet wird.

Ein Pfeil, der eine fremde Scheibe (Auflage) trifft, gilt als geschossen und wird als Fehlschuss (M) gewertet.

Ein Pfeil, der den Boden berührt, bevor er trifft, wird als Fehler (M) gewertet (ausgenommen Feldbogenschießen und 3-D).

### **6.3.6.6 Nicht geschossene Pfeile**

Unter keinen Umständen darf ein bereits geschossener Pfeil wiederholt werden.

Ein Pfeil gilt als nicht geschossen, wenn er zu Boden fällt oder, falls es sich nicht um einen Abpraller handelt, bei einem Fehlschuss ein Teil des Pfeiles innerhalb der 3-m-Zone zwischen Schießlinie und 3-m-Linie liegen bleibt oder in diesen Bereich hineinragt.

Ein Pfeil gilt als nicht geschossen, wenn die Scheibe umkippt oder sich die Scheibenaufgabe löst und nicht alle auf der Scheibe befindlichen Pfeile einwandfrei gewertet werden können. In diesem Fall ergreift der Kampfrichter alle notwendigen Maßnahmen und stellt die zum Nachschießen benötigte Zeit fest. Wenn die Scheibe nur auf den Boden rutscht, bleibt es den Kampfrichtern überlassen, zu entscheiden, welche Maßnahme, wenn überhaupt nötig, sie ergreifen.

### **6.3.6.7 Zweifel an der Wertung**

#### **6.3.6.7.1**

Bei Wettbewerben in der Halle und im Freien hat jeder Schütze bei jeglichem Zweifel am Wert eines Pfeils auf seiner Scheibe einen Kampfrichter hinzuzuziehen, bevor die Pfeile gezogen werden. Dieser Kampfrichter entscheidet allein und endgültig über den Wert dieses Pfeils. Gegen die Entscheidung des Kampfrichters kann nicht Protest eingelegt werden.

#### **6.3.6.7.2**

Wird bei Wettbewerben in der Halle oder im Freien ein Irrtum auf dem Schusszettel entdeckt, bevor die Pfeile gezogen wurden, so kann er korrigiert werden. Die Korrektur muss in Gegenwart eines Kampfrichters geschehen und von diesem abgezeichnet werden, bevor die Pfeile gezogen werden. Bei allen anderen Streitfragen um Einträge auf dem Schusszettel ist ein Kampfrichter hinzuzuziehen.

### **6.3.6.8 Ergebnisgleichheit**

#### **6.3.6.8.1**

Bei Ergebnisgleichheit in der Qualifikationsrunde wird mit Ausnahme der Zulassung zur Finalrunde (letzter Qualifikationsplatz) die bessere Platzierung wie folgt ermittelt:

1. größere Anzahl der 10er (im Freien: 10er einschließlich Xer). Bei Gleichheit:
2. größere Anzahl der 9er (im Freien: größere Anzahl der Xer).
3. Ist auch diese Zahl gleich, so sind die Schützen gleichwertig, es sei denn, es geht um die Rangfolge für die Einteilung in die Auswahltable in der Finalrunde. In diesem Fall wird die Platzierung per Münzwurf entschieden.

## 6.3.6.8.2

Geht es um den letzten Qualifikationsplatz für die Finalrunde, müssen alle ergebnisgleichen Schützen (ungeachtet der Anzahl der 10er und 9er bzw. Xer) um diesen Platz stechen.

### 6.3.6.8.2.1

Gestochen wird auf der letzten geschossenen Wettkampfdistanz auf einer neutralen Scheibe in der Mitte des Wettkampffelds. Jeder Schütze schießt einen Pfeil innerhalb von 40 Sekunden (in der Halle auf das mittlere Scheibenbild der 3er Spot-Auflage). Der Schütze, dessen Pfeil am nächsten am Zentrum steckt, gewinnt. Kann ein Sieger nicht ermittelt werden, folgt ein weiteres Stechen mit einem Pfeil.

### 6.3.6.8.2.2

Schützen, die zu einem angekündigten Stechen nicht antreten, werden zum Verlierer erklärt.

## 6.4 Wettbewerbe in der Halle

### 6.4.1 Wettkampfklassen, Entfernungen und Auflagen

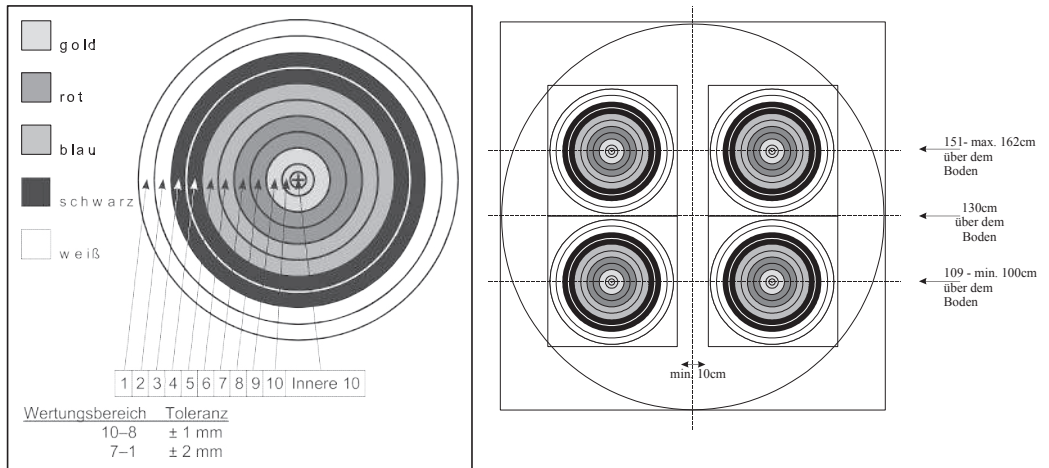
#### 6.4.1.1 Tabelle

Klasse	Pfeile gesamt	Entfernung/Auflage
Schüler B m/w	60	18 m, 80 cm-Auflage (nur auf Landesverbandsebene)
Schüler A m/w	60	18 m, 60 cm-Auflage
Jugend m/w	60	18 m, 40 cm-Auflage Compound: vertikale Dreifachauflage
Blankbogen	60	18 m, 40 cm-Auflage
Alle anderen Klassen	60	18 m, 40 cm-Auflage oder vertikale Dreifachauflage
Entfernungstoleranzen: 25 m, 18 m: +/- 0,10 m		

#### 6.4.1.2 Auflagen

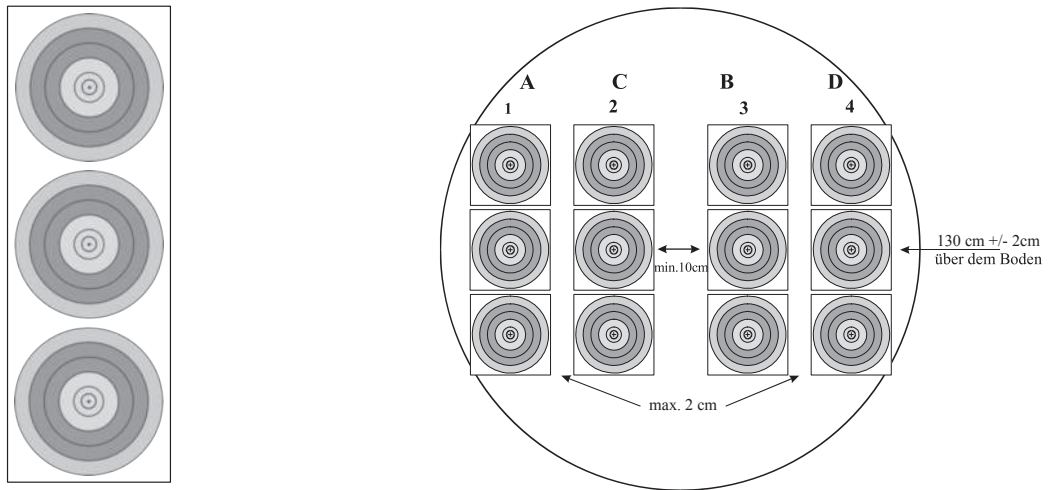
Mit Ausnahme der Schülerklassen Recurve/Compound, der Jugendklasse Recurve und der Blankbogenklasse sind bei allen Meisterschaften für alle Klassen vertikale Dreifachauflagen zu verwenden. Bei anderen Wettkämpfen ist die Verwendung von 40 cm-Auflagen freigestellt.

### 6.4.1.2.1 40 cm-Auflage



Bei 40 cm-Auflagen schießt Schütze A auf die linke obere, Schütze B auf die rechte obere, Schütze C auf die linke untere und Schütze D auf die rechte untere Auflage.

### 6.4.1.2.2 Vertikale Dreifachauflage



Abstand der Zentren: 22 cm

Wertungsbereich 10-8:

Toleranz ± 1 mm

Wertungsbereich 7-6:

Toleranz ± 2 mm

Bei senkrecht angeordneten vertikalen Dreifachauflagen schießt Schütze A auf die erste Auflage von links, Schütze B auf die dritte Auflage von links, Schütze C auf die zweite Auflage von links und Schütze D auf die vierte Auflage von links.

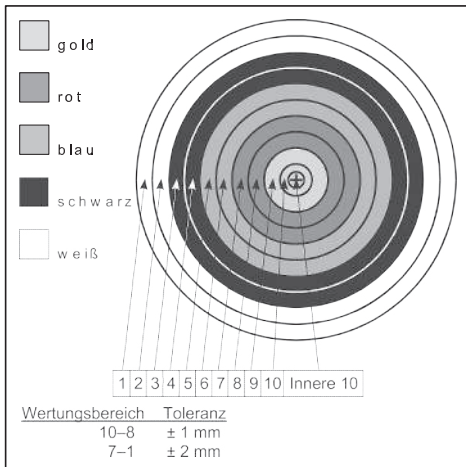
Bei zwei Reihen senkrecht angeordneter vertikaler Dreifachauflagen beträgt der Mindestabstand zwischen den Wertungszonen jeder Reihe 25 cm.

Die Messtoleranz beim Aufziehen der Scheibenauflagen darf ± 2 cm nicht überschreiten.

# 6 Regeln für das Bogenschießen

Teil 6; Seite 26

## 6.4.1.2.3 60 cm-Auflage



Bei 60 cm-Auflagen schießt Schütze A auf die linke, Schütze B auf die rechte, Schütze C auf die linke und Schütze D auf die rechte Auflage.

## 6.4.1.3 Sonderwertung in der Halle

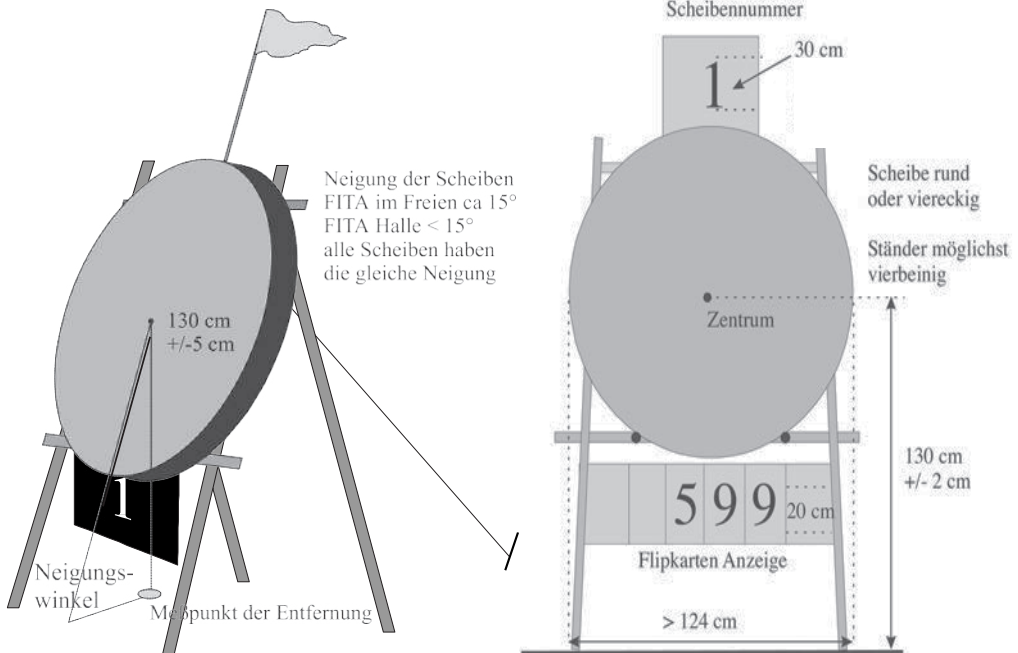
Bei Hallenmeisterschaften wird in der Compoundklasse der innere 10er-Ring als 10 gewertet, der äußere 10er-Ring als 9. In der Recurve- und Blankbogenklasse wird bei Hallenmeisterschaften sowohl der innere als auch der äußere 10er-Ring als 10 gewertet.

## 6.4.1.4 Lizenzierung

Bei allen Wettkämpfen, bei denen WA-Rekorde erzielt oder WA-Leistungsabzeichen erworben werden können, dürfen nur Scheibenauflagen von Herstellern verwendet werden, die eine WA-Lizenz besitzen.

## 6.4.2 Ausstattung der Wettkampfstätte

### 6.4.2.1 Scheiben/Ständer (Scheiben-Nr. 15)



Scheibenneigung WA Halle < 10 Grad, 130 cm +/- 2 cm

Die Scheibe, ob viereckig oder rund, muss groß genug sein, um sicherzustellen, dass ein Pfeil, der die Scheibe trifft, aber den Außenrand der Auflage knapp verfehlt, in der Scheibe stecken bleibt.

Jeder Teil der Scheibe oder des Ständers, der einen Pfeil beschädigen könnte, ist abzudecken. Es ist – besonders wenn mehrere Auflagen auf einer Scheibe untergebracht werden – Sorge dafür zu tragen, dass Pfeile, welche die Scheibe durchschlagen, nicht vom Ständer beschädigt werden.

Die Scheiben tragen Nummern.

#### 6.4.2.2 3-Meter-Linie

Vor der Schießlinie soll eine 3-Meter-Linie gezogen werden. Pfeile, die in diesen Bereich fallen, während der Schütze an der Schießlinie steht, gelten als nicht geschossen.

#### 6.4.2.3 Wartelinie

Die Wartelinie soll bei Wettkämpfen in der Halle mindestens 3 m hinter der Schießlinie markiert sein.

#### 6.4.2.4 Schießposition

Schießen zwei oder mehr Schützen gleichzeitig auf die gleiche Scheibe, wird die Schießposition jedes Schützen auf der Schießlinie markiert. Jeder Schütze erhält mindestens 80 cm Platz auf der Schießlinie.

## 6.4.2.5 Weitere Ausstattung

### 6.4.2.5.1 Bekanntgabe der Ergebnisse

Die Gesamtergebnisse aller Wettkampfteilnehmer werden wenigstens nach jeder Distanz als Computerausdruck bekannt gegeben.

### 6.4.2.5.2 Kommunikation

Eine Lautsprecheranlage sollte zur Ansage von Ergebnissen vorgehalten werden. Für große Turniere wird der Einsatz von Telefonen, Walkie-Talkies oder Ähnlichem für die Mitarbeiter und Kampfrichter empfohlen.

### 6.4.2.5.3 Sitzgelegenheiten

Sitzgelegenheiten hinter der Wartelinie für Schützen, Wettkampffunktionäre und andere Offizielle, sowie vor der Wartelinie für die Kampfrichter sind in ausreichender Anzahl vorzuhalten.

## 6.4.3 Meisterschaftsprogramm

### 6.4.3.1 Qualifikationsrunde

Bei Meisterschaften wird eine Qualifikationsrunde, bestehend aus 60 Pfeilen, auf eine Entfernung von 18 Metern geschossen. Dies gilt für alle Wettkampfklassen und Bogenarten, die auf nationaler Ebene ausgeschrieben sind. Die Schützen schießen in Passen zu je drei Pfeilen in zwei Minuten.

#### 6.4.3.1.1 Ergebnisgleichheit

Bei Ergebnisgleichheit nach der Qualifikationsrunde wird mit Ausnahme der Zulassung zu Finalrunden die bessere Platzierung wie folgt ermittelt:

- durch die größere Anzahl der 10er (Innen-10er für Compound),
- durch die größere Anzahl der 9er.

Ist dann die Entscheidung immer noch nicht möglich, sind die Schützen gleichwertig, es sei denn, es geht um die Rangfolge für die Einteilung in die Auswahltabelle (siehe Anhang). In diesem Fall wird die Platzierung durch Losentscheid ermittelt.

Geht es um den letzten Qualifikationsplatz für die Finalrunde, so müssen alle ergebnisgleichen Schützen (ungeachtet der 10er und 9er) um diesen Platz stechen.

Das Stechen findet auf neutralen Scheiben in der Mitte des Wettkampffeldes auf der Position (A,B,C,D) statt, auf welcher der Schütze auch in der Qualifikationsrunde geschossen hat. Jeder Schütze schießt innerhalb von 40 Sekunden einen Pfeil in sein mittleres Scheibenbild. Die Vorlaufzeit beträgt 10 Sekunden.

Sollte dieses Verfahren nicht durchführbar sein, werden eine oder mehrere Scheiben mit max. 2 Auflagen und zwei Wettkämpfern pro Scheibe vorbereitet.

### 6.4.3.2 Finalrunde

#### 6.4.3.2.1

Auf die Qualifikationsrunde folgt eine Finalrunde, beginnend mit dem Achtelfinale oder unterhalb der Deutschen Meisterschaft auch dem Viertelfinale, je nach Platzkapazität der jeweiligen Halle.



#### **6.4.3.2.2**

Den Landesverbänden ist es freigestellt, auf Landesebene eine Finalrunde durchzuführen.

#### **6.4.3.2.3**

Jede Finalrunde besteht aus einem Match. Wenn die Schützen gemeinsam auf eine Scheibe schießen, werden pro Match je zwei vertikale Dreifachauflagen in mindestens 25 cm Abstand auf einer Scheibe angebracht, wobei sich die Mitte des mittleren Scheibenbildes 130 cm über dem Boden befindet. Ab dem Viertelfinale schießt, wenn ausreichend Platz zur Verfügung steht, jeder Schütze auf eine eigene Scheibe und die Auflage wird in der Mitte der Scheibe angeordnet, wobei sich die Mitte des mittleren Scheibenbildes 130 cm über dem Boden befindet.

#### **6.4.3.2.4**

Die Schützen werden nach der Finaltabelle (Teil 6, Anhang) in Matches eingeteilt. Im Achtelfinale schießt der Schütze, der in der Tabelle oben eingetragen ist, auf der linken Seite. Ab dem zweiten Match wird nach der Tabelle verfahren.

#### **6.4.3.2.5 Recurve**

Die Matches werden nach dem Satz-System geschossen. Ein Match besteht aus maximal 5 Sätzen. Ein Satz besteht aus 3 Pfeilen, die innerhalb einer Schießzeit von 2 Minuten geschossen werden. Die Schützen haben 10 Sekunden Zeit, sich auf die Schießlinie zu begeben. Der Gewinner eines Satzes erhält 2 Satzpunkte. Im Falle von Ringgleichheit erhalten beide Schützen einen Satzpunkt. Gewinner eines Matches ist der Schütze, der zuerst 6 Satzpunkte erreicht.

##### **6.4.3.2.5.1 Ergebnisgleichheit im Finale Recurve**

Hat kein Schütze nach 5 Sätzen 6 Satzpunkte erreicht, kommt es zu einem Stechen mit einem Pfeil auf das mittlere Scheibenbild innerhalb von 40 Sekunden. Der Schütze, dessen Pfeil sich näher am Zentrum befindet, erhält einen Satzpunkt und ist Sieger dieses Matches und gelangt somit in die nächste Runde. Kann nicht ermittelt werden, welcher Pfeil sich näher am Zentrum befindet, schießen beide Schützen erneut einen Pfeil. Dies wird wiederholt, bis der Pfeil, der sich näher am Zentrum befindet, eindeutig feststellbar ist.

Schützen, die zu einem angekündigten Stechen nicht antreten, werden zum Verlierer erklärt.

#### **6.4.3.2.6 Compound**

Die Matches werden kumulativ geschossen. Ein Match besteht aus 5 Passen zu je drei Pfeilen und einer Schießzeit von 2 Minuten pro Passe. Die Schützen haben 10 Sekunden Zeit, sich auf die Schießlinie zu begeben. Gewinner eines Matches ist der Schütze, der nach 5 Passen die höchste Gesamtringzahl erreicht hat.

##### **6.4.3.2.6.1 Ergebnisgleichheit im Finale Compound**

Haben beide Schützen nach 5 Passen die gleiche Gesamtringzahl, kommt es zu einem Stechen mit einem Pfeil auf das mittlere Scheibenbild innerhalb von 40 Sekunden. Der Schütze, dessen Pfeil sich näher am Zentrum befindet, ist Sieger dieses Matches und gelangt somit in die nächste Runde. Kann nicht ermittelt werden, welcher Pfeil sich näher am Zentrum befindet, schießen beide Schützen erneut einen Pfeil. Dies wird so lange wiederholt, bis der Pfeil, der sich näher am Zentrum befindet, eindeutig feststellbar ist.

Schützen, die zu einem angekündigten Stechen nicht antreten, werden zum Verlierer erklärt.

## 6.4.4 Programm bei sonstigen Turnieren

### 6.4.4.1 Internationale Scheibennadelturniere (rekordberechtigt)

- 18 m-Runde
- 25 m-Runde

mit internationalen Auszeichnungen (WA-Scheibennadeln)

## 6.5 Wettbewerbe im Freien

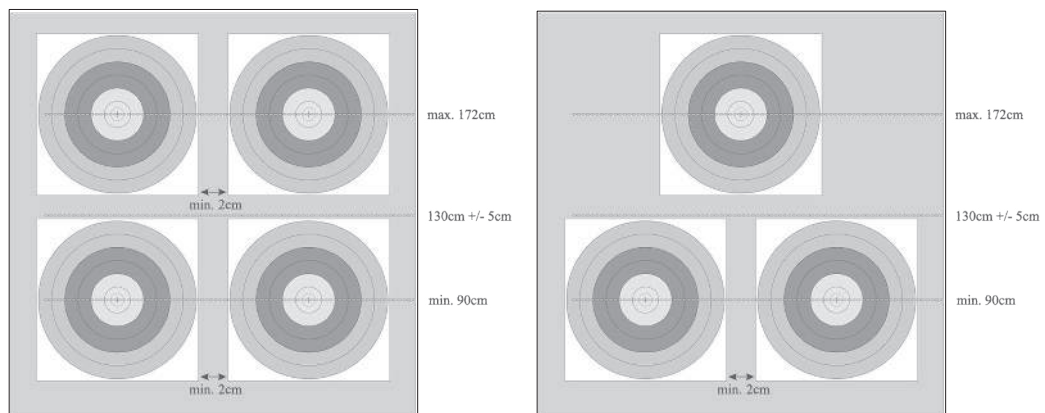
### 6.5.1 Wettkampfklassen, Entfernungen und Auflagen

#### 6.5.1.1 Tabelle

Klasse	Pfeile gesamt	Entfernung/Auflage
Schüler B m/w	72	25 m, 80 cm-Auflage (nur auf Landesverbandsebene)
Schüler A m/w	72	40 m, 122 cm-Auflage
Jugend m/w	72	60 m, 122 cm-Auflage Compound: 50 m, 80 cm-6-Ring-Auflage
Blankbogen	72	40 m, 80 cm-Auflage
Compound	72	50 m, 80 cm 6-Ring-Auflage
Recurve Junioren, Herren, Damen	72	70 m, 122 cm-Auflage
Recurve Altersklasse	72	60 m, 122 cm-Auflage
Recurve Seniorenklasse	72	50 m, 122 cm-Auflage
Entfernungstoleranzen:	90 m, 70 m, 60 m: +/- 0,30 m 50 m, 40 m, 30 m: +/- 0,15 m	

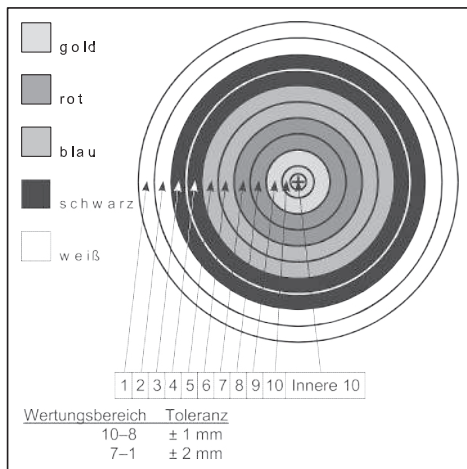
#### 6.5.1.2 Auflagen

##### 6.5.1.2.1 80 cm-6-Ring-Auflage



Toleranzen im Wertungsbereich	10 – 8	± 1mm
	7 – 6	± 2 mm

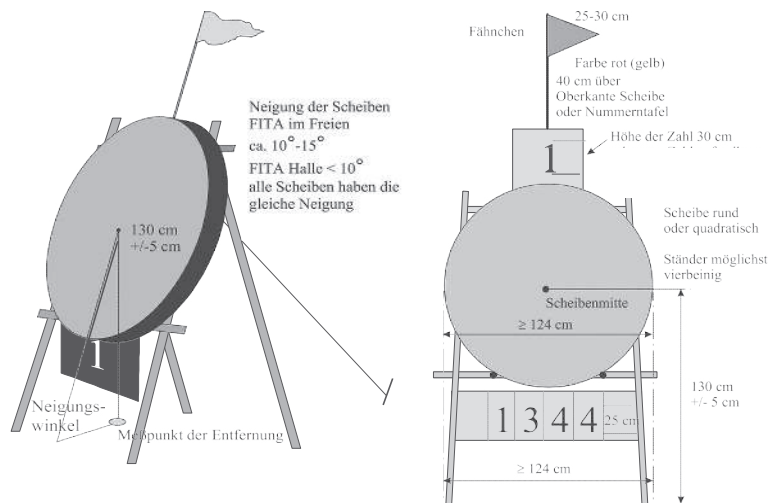
### 6.5.1.2.2 80 cm-Auflage und 122 cm-Auflage



Bei allen Wettkämpfen, bei denen WA-Rekorde erzielt oder WA-Leistungsabzeichen erworben werden können, dürfen nur Scheibenauflagen von Herstellern verwendet werden, die eine WA-Lizenz besitzen.

## 6.5.2 Ausstattung der Wettkampfstätte

### 6.5.2.1 Scheiben/Ständer



Die Scheibe, ob viereckig oder rund, muss groß genug sein, um sicherzustellen, dass ein Pfeil, der die Scheibe trifft, aber den Außenrand der Auflage knapp verfehlt, in der Scheibe stecken bleibt.

Jeder Teil der Scheibe oder des Ständers, der einen Pfeil beschädigen könnte, ist abzudecken. Es ist – besonders wenn mehrere Auflagen auf einer Scheibe untergebracht werden – Sorge dafür zu tragen, dass Pfeile, welche die Scheibe durchschlagen, nicht vom Ständer beschädigt werden.

Die Scheiben tragen Nummern.

# 6 Regeln für das Bogenschießen

Teil 6; Seite 32

## 6.5.2.2 3-Meter-Linie

Vor der Schießlinie soll eine 3-Meter-Linie gezogen werden. Pfeile, die in diesen Bereich fallen, während der Schütze an der Schießlinie steht, gelten als nicht geschossen.

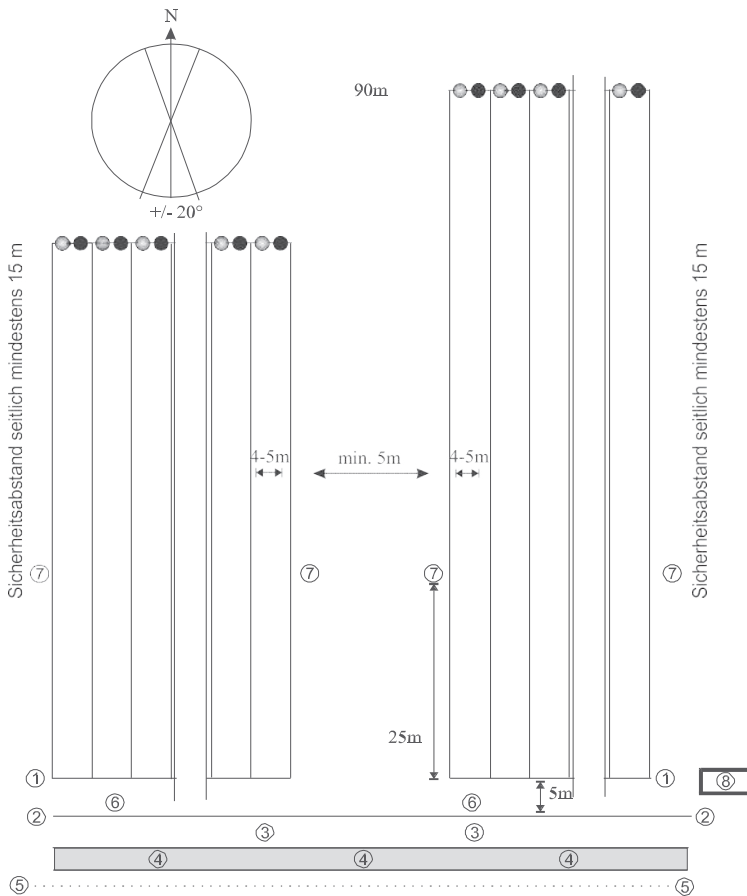
## 6.5.2.3 Wartelinie

Die Wartelinie soll bei Wettkämpfen im Freien mindestens 5 m hinter der Schießlinie markiert sein.

## 6.5.2.4 Schießposition

Schießen zwei oder mehr Schützen gleichzeitig auf die gleiche Scheibe, wird die Schießposition jedes Schützen auf der Schießlinie markiert. Jeder Schütze erhält mindestens 80 cm Platz auf der Schießlinie.

## 6.5.2.5 Empfohlene Anlage des Wettkampffeldes



- |                          |                        |
|--------------------------|------------------------|
| ① Schießlinie            | ⑤ Absperrung Zuschauer |
| ② Wartelinie             | ⑥ Kampfrichtersitze    |
| ③ Gerätebereich          | ⑦ Ampel / Digitaluhr   |
| ④ Schützen - Sitzbereich | ⑧ Schießleiter Stand   |

### **6.5.2.6 Weitere Ausstattung**

#### **6.5.2.6.1 Bekanntgabe der Ergebnisse**

Die Gesamtergebnisse aller Wettkampfteilnehmer werden wenigstens nach jeder Distanz als Computerausdruck bekannt gegeben.

#### **6.5.2.6.2 Kommunikation**

Eine Lautsprecheranlage sollte zur Ansage von Ergebnissen vorgehalten werden. Für große Turniere wird der Einsatz von Telefonen, Walkie-Talkies oder Ähnlichem für die Mitarbeiter und Kampfrichter empfohlen.

#### **6.5.2.6.3 Sitzgelegenheiten**

Sitzgelegenheiten hinter der Wartelinie für Schützen, Wettkampffunktionäre und andere Offizielle, sowie vor der Wartelinie für die Kampfrichter sind in ausreichender Anzahl vorzuhalten.

### **6.5.3 Meisterschaftsprogramm**

#### **6.5.3.1 Qualifikationsrunde**

Bei Meisterschaften wird eine Qualifikationsrunde, bestehend aus 72 Pfeilen, auf eine Entfernung von 70 Metern für Recurve und 50 Metern für Compound geschossen. Die Schützen schießen in Passen zu je sechs Pfeilen in vier Minuten. Beim Schießen im Freien kann die Schießleitung die Schießzeit unter besonderen Umständen verlängern; jedoch muss dies allen Schützen bekannt gegeben werden und die Schießzeit muss für alle gleich sein.

##### **6.5.3.1.1 Ergebnisgleichheit**

Bei Ergebnisgleichheit nach der Qualifikationsrunde wird mit Ausnahme der Zulassung zu Finalrunden die bessere Platzierung wie folgt ermittelt:

- durch die größere Anzahl der 10er (inkl. Innen-10er),
- durch die größere Anzahl der Innen-10er.

Ist dann die Entscheidung immer noch nicht möglich, sind die Schützen gleichwertig, es sei denn, es geht um die Rangfolge für die Einteilung in die Auswahltabelle (siehe Anhang). In diesem Fall wird die Platzierung durch Losentscheid ermittelt.

Geht es um den letzten Qualifikationsplatz für die Finalrunde, so müssen alle ergebnisgleichen Schützen (ungeachtet der 10er und Innen-10er) um diesen Platz stechen.

Das Stechen findet auf neutralen Scheiben in der Mitte des Wettkampffeldes auf der Position (A,B,C,D) statt, auf welcher der Schütze auch in der Qualifikationsrunde geschossen hat.

Jeder Schütze schießt innerhalb von 40 Sekunden einen Pfeil in sein mittleres Scheibenbild. Die Vorlaufzeit beträgt 10 Sekunden.

## 6.5.3.2 Finalrunde

### 6.5.3.2.1

Auf die Qualifikationsrunde folgt eine Finalrunde, beginnend mit dem Achtelfinale oder unterhalb der Deutschen Meisterschaft auch dem Viertelfinale, je nach Platzkapazität der jeweiligen Halle.

### 6.5.3.2.2

Den Landesverbänden ist es freigestellt, auf Landesebene eine Finalrunde durchzuführen.

### 6.5.3.2.3

Jede Finalrunde besteht aus einem Match, bei Recurve auf 70 Meter und bei Compound auf 50 Meter. Wenn die Schützen gemeinsam auf eine Scheibe schießen, werden bei Compound zwei 80 cm 6-Ring-Auflagen in mindestens 10 cm Abstand auf einer Scheibe angebracht, wobei sich die Mitte der Scheibenbilder 130 cm über dem Boden befindet. Ab dem Viertelfinale schießt, wenn ausreichend Platz zur Verfügung steht, jeder Schütze auf eine eigene Scheibe und die Auflage wird in der Mitte der Scheibe angeordnet, wobei sich die Mitte des Scheibenbildes 130 cm über dem Boden befindet.

### 6.5.3.2.4

Die Schützen werden nach der Finaltabelle (siehe Anhang) in Matches eingeteilt. Im Achtelfinale schießt der Schütze, der in der Tabelle oben eingetragen ist, auf der linken Seite. Ab dem zweiten Match wird nach der Tabelle verfahren.

### 6.5.3.2.5 Recurve

Die Matches werden nach dem Satz-System geschossen. Ein Match besteht aus maximal 5 Sätzen. Ein Satz besteht aus 3 Pfeilen, die innerhalb einer Schießzeit von 2 Minuten geschossen werden. Die Schützen haben 10 Sekunden Zeit, sich auf die Schießlinie zu begeben. Der Gewinner eines Satzes erhält 2 Satzpunkte. Im Falle von Ringgleichheit erhalten beide Schützen einen Satzpunkt. Gewinner eines Matches ist der Schütze, der zuerst 6 Satzpunkte erreicht.

#### 6.5.3.2.5.1 Ergebnisgleichheit im Finale Recurve

Hat kein Schütze nach 5 Sätzen 6 Satzpunkte erreicht, kommt es zu einem Stechen mit einem Pfeil auf das mittlere Scheibenbild innerhalb von 40 Sekunden. Der Schütze, dessen Pfeil sich näher am Zentrum befindet, erhält einen Satzpunkt und ist Sieger dieses Matches und gelangt somit in die nächste Runde. Kann nicht ermittelt werden, welcher Pfeil sich näher am Zentrum befindet, schießen beide Schützen erneut einen Pfeil. Dies wird wiederholt, bis der Pfeil, der sich näher am Zentrum befindet, eindeutig feststellbar ist.

Schützen, die zu einem angekündigten Stechen nicht antreten, werden zum Verlierer erklärt.

### 6.5.3.2.6 Compound

Die Matches werden kumulativ geschossen. Ein Match besteht aus 5 Passen zu je drei Pfeilen und einer Schießzeit von 2 Minuten pro Passe. Die Schützen haben 10 Sekunden Zeit, sich auf die Schießlinie zu begeben. Gewinner eines Matches ist der Schütze, der nach 5 Passen die höchste Gesamttringzahl erreicht hat.

#### **6.5.3.2.6.1 Ergebnisgleichheit im Finale Compound**

Haben beide Schützen nach 5 Passen die gleiche Gesamttringzahl, kommt es zu einem Stechen mit einem Pfeil innerhalb von 40 Sekunden. Der Schütze, dessen Pfeil sich näher am Zentrum befindet, ist Sieger dieses Matches und gelangt somit in die nächste Runde. Kann nicht ermittelt werden, welcher Pfeil sich näher am Zentrum befindet, schießen beide Schützen erneut einen Pfeil. Dies wird so lange wiederholt, bis der Pfeil, der sich näher am Zentrum befindet, eindeutig feststellbar ist.

Schützen, die zu einem angekündigten Stechen nicht antreten, werden zum Verlierer erklärt.

### **6.5.4 Programm bei sonstigen Turnieren**

#### **6.5.4.1 Nationale Sternturniere (nicht rekordberechtigt)**

1440-Runde mit nationalen Auszeichnungen

#### **6.5.4.2 Internationale Sternturniere (rekordberechtigt)**

1440-Runde mit internationalen Auszeichnungen (WA-Sterne)

#### **6.5.4.3 Internationale Scheibennadelturniere (rekordberechtigt)**

70 m-Runde für Recurve

60 m-Runde für Recurve Jugend und Altersklasse

50 m-Runde für Compound

mit internationalen Auszeichnungen (WA-Scheibennadeln)

#### **6.5.4.4 900er-Runde**

Die 900er-Runde besteht aus 30 Pfeilen auf jede der folgenden Distanzen auf die 122 cm-Auflage: 60, 50 und 40 Meter mit internationalen Auszeichnungen (WA-Scheibennadeln).

## 6.6 Feldbogen

### 6.6.1 Wettkampfklassen, Entfernungen, Pflöcke und Auflagen

#### 6.6.1.1 Pflöcke

Klasse	Gelber Pflock	Blauer Pflock	Roter Pflock
Schüler A	Recurve		
Jugend	Blank	Recurve/Compound	
Alle anderen		Blank	Recurve/Compound

#### 6.6.1.2 Entfernungen

##### Einheit für einen Kurs mit unbekanntem Entfernungen

Zahl der Scheiben, gesamt 12	Durchmesser der Felddauflage in cm	Entfernungen min./max. in Metern		
		Gelber Pflock	Blauer Pflock	Roter Pflock
2 – 4	Ø 20	5 – 10	5 – 10	10 – 15
2 – 4	Ø 40	10 – 15	10 – 20	15 – 25
2 – 4	Ø 60	15 – 25	15 – 30	20 – 35
2 – 4	Ø 80	20 – 35	30 – 45	35 – 55

Die Entfernungen von Scheiben mit gleicher Auflage sollen zwischen kurz – mittel – lang variieren. Schießpflöcke können miteinander kombiniert werden.

##### Einheit für einen Kurs mit bekannten Entfernungen

Zahl der Scheiben, gesamt 12	Durchmesser der Felddauflage in cm	Entfernungen in Metern		
		Gelber Pflock	Blauer Pflock	Roter Pflock
3	Ø 20	5 – 10 – 15	5 – 10 – 15	10 – 15 – 20
3	Ø 40	10 – 15 – 20	15 – 20 – 25	20 – 25 – 30
3	Ø 60	20 – 25 – 30	30 – 35 – 40	35 – 40 – 45
3	Ø 80	30 – 35 – 40	40 – 45 – 50	50 – 55 – 60

Schießpflöcke können miteinander kombiniert werden.

Die Entfernungstoleranz vom Pflock zur Scheibe darf  $\pm 0,25$  m auf Distanzen von maximal 15 Meter und  $\pm 1$  m auf größeren Distanzen nicht überschreiten. Die in der Tabelle „Einheit für einen Kurs mit bekannten Entfernungen“ angegebenen Entfernungen (bekannte Entfernungen) dürfen geländebedingt um  $\pm 2$  m angepasst werden. Dann muss die korrekte Distanz auf dem Abschusspflock angegeben werden. Die Entfernungen sollen in der Luft in etwa 1,5 – 2 m Höhe gemessen werden. Messgeräte müssen obigen Toleranzen entsprechen.



### 6.6.1.3 Auflagen



Die 80 cm-Auflagen werden je eine pro Scheibe angeordnet.

Die 60-cm-Auflagen können bei bekannten Entfernungen je zwei pro Scheibe nebeneinander angeordnet werden.

Die 40 cm-Auflagen werden je vier pro Scheibe quadratisch angeordnet.



Die 20 cm-3-fach-Auflagen werden je vier pro Scheibe in vier senkrechten Dreierreihen angeordnet.

Die Auflage wird so auf die Scheibe aufgezogen, dass alle Pfeile, die in die Wertungszone einschlagen, auf die Scheibe treffen. Auf keinen Fall darf eine Auflage weniger als 15 cm vom Boden entfernt sein.

Das Schießen auf den Block von 40 cm-Auflagen:

Die vier Auflagen müssen im Quadrat aufgezogen werden.

Von den zwei Schützen, die als Erste schießen, muss der linke Schütze auf die linke obere Auflage schießen, während der rechte Schütze auf die rechte obere Auflage schießt.

Von den zwei Schützen, die als Zweite schießen, muss der linke Schütze auf die linke untere Auflage und der rechte Schütze auf die rechte untere Auflage schießen.

Einzelschützen schießen immer von der linken Seite des Pflocks auf die entsprechende Auflage.

Das Schießen auf den Block von 20 cm-Auflagen:

Von den zwei Schützen, die als Erste schießen, muss der linke Schütze auf die Auflage der Reihe 1 schießen, während der rechte Schütze auf die Auflage der Reihe 3 schießen muss.

Von den zwei Schützen, die als Zweite schießen, muss der linke Schütze auf die Auflage der Reihe 2 und der rechte Schütze auf die Auflage der Reihe 4 schießen.

Ein Einzelschütze schießt immer von der linken Seite des Pflocks auf die entsprechende Reihe.

Jeder Schütze schießt seine Pfeile in beliebiger Reihenfolge, je einen Pfeil pro Scheibenbild.

Für die Kurse mit unbekanntem und bekanntem Entfernung muss die lizenzierte WA-Feldauflage verwendet werden. Es dürfen nur Auflagen mit dem 6er-Ring verwendet werden.

Eine Scheibe darf nur von höchstens vier Schützen beschossen werden. Zusätzliche Vierergruppen können eingeteilt werden.

### 6.6.1.3.1 Lizenzierung

Bei allen Wettkämpfen, bei denen WA-Rekorde erzielt oder WA-Leistungsabzeichen erworben werden können, dürfen nur Scheibenaufgaben von Herstellern verwendet werden, die eine WA-Lizenz besitzen.

### 6.6.2 Meisterschaftsprogramm

Eine Feldbogenmeisterschaftsrunde besteht aus 72 Pfeilen – jeweils drei Pfeile auf 24 Scheiben. Die Scheiben sind auf einem Kurs so angeordnet, dass sie dem Gelände angepasste Schwierigkeiten im Zielen und Schießen bieten, wie es der Geist und die Tradition dieses Wettbewerbs verlangen.

Jede Feldbogenmeisterschaftsrunde besteht aus 12 Scheiben mit bekannten Entfernungen und 12 Scheiben mit unbekanntem Entfernungen, die beliebig angeordnet sein können.

Eine Runde kann geschossen werden, indem man zweimal dieselbe Einheit von zwölf Scheiben durchläuft, einmal mit unbekanntem, einmal mit bekannten Entfernungen.

Die Deutsche Meisterschaft besteht aus zwei Feldbogenmeisterschaftsrunden.

Bis einschließlich Landesmeisterschaft wird eine Feldbogenmeisterschaftsrunde geschossen.

### 6.6.3 Ausstattung des Kurses

Der Kurs muss so angelegt werden, dass die Abschusspflöcke und die Scheiben ohne unnötige Schwierigkeiten, Gefahren und Zeitverschwendung erreicht werden können.

Die Scheiben sollen so aufgestellt werden, dass sie ein Maximum an Abwechslung und möglichst gute Geländennutzung bieten.

An allen Scheiben muss ein Abschusspflock pro Wettbewerb so eingeschlagen werden, dass wenigstens zwei Schützen gleichzeitig, je einer pro Seite, schießen können.

Alle Pflöcke müssen die Nummer der dazugehörigen Scheibe und, wenn auf bekannte Entfernungen geschossen wird, die Entfernung angeben.

Alle Scheiben müssen fortlaufend durchnummeriert werden. Die Nummern sind mindestens 20 cm groß und entweder schwarz auf gelb oder gelb auf schwarz. Sie müssen so in der Schießbahn angebracht werden, dass die Nummer für alle Schützen voll sichtbar ist, aber keine Schätzhilfe darstellt.

Auflagen dürfen nicht über größeren Auflagen angebracht werden. Ebenso wenig dürfen sich auf der Scheibe oder im Vordergrund irgendwelche Markierungen befinden, die als Zielpunkte verwendet werden könnten.

Die Feldscheibe muss für jeden Schützen voll sichtbar sein. Die Fläche der Scheibe soll möglichst senkrecht zur Visierlinie stehen.

Deutlich sichtbare Wegweiser von Scheibe zu Scheibe müssen in ausreichenden Abständen angebracht werden, um sicheres und leichtes Gehen im Kurs zu gewährleisten.

Geeignete Absperrungen (Wegränder sind als Absperrung anzusehen) sind dort, wo notwendig, um den Kurs herum anzubringen, um Zuschauer oder Fremde in sicherem Abstand zu halten und ihnen gleichzeitig einen möglichst guten Blick auf das Wettkampfgeschehen zu ermöglichen. Nur Personen mit der entsprechenden Berechtigung dürfen den Parcours innerhalb der Absperrungen betreten. Der offizielle Feldkurs muss spätestens 16 Stunden vor Schießbeginn fertiggestellt sein und zur Abnahme bereitstehen. Die Wegstrecke vom Zentralbereich (Sammelpunkt) zum am weitesten entfernten Ziel darf nicht mehr als 1 km oder mehr als 15 Min. Fußmarsch betragen. Die maximale Höhendifferenz zwischen dem höchsten und dem niedrigsten Kurs beträgt nicht mehr als 100 m.

#### **6.6.4 Bekleidung**

Beim Feldbogenschießen ist angemessene Sportkleidung zulässig.

Kleidung in Camouflage sowie übergroße, hängende, mit großen Außentaschen versehene Hosen oder Shorts sind nicht zulässig. Ärmellose Hemden sind für Herren nicht gestattet. Vollständig geschlossene Schuhe müssen zu jeder Zeit getragen werden. Shorts und Röcke dürfen nicht kürzer sein, als die Fingerspitzen des Wettkämpfers mit an den Seiten gestreckten Armen und Fingern reichen.

Bei schlechtem Wetter darf Schutzkleidung getragen werden.

Die Startnummer des Wettkämpfers muss während des Schießens gut sichtbar getragen werden.

Rückenköcher sind zulässig.

#### **6.6.5 Ausrüstungskontrolle**

Jeder Schütze ist für seine Ausrüstung gemäß den Regeln der Sportordnung selbst verantwortlich.

Die Ausrüstung wird vor jedem Wettkampf kontrolliert und kann außerdem während und unmittelbar nach dem Wettkampf kontrolliert werden. Der Schütze darf dies nicht verweigern.

Die am Bogen angebrachte Kontrollmarke ist während des gesamten Wettkampfs am Bogen zu belassen.

## 6.6.6 Einschießen

### 6.6.6.1

Vor Schießbeginn erhalten die Schützen Einschießzeit. Das Einschießen darf nicht auf dem Wettkampfkurs erfolgen. Es wird ein Trainingsplatz zur Verfügung gestellt. Beim Einschießen kann der Schütze während der Schießzeit eine unbegrenzte Anzahl an Pfeilen schießen. Das Einschießen endet mit dem Ziehen der Pfeile der letzten Einschießspasse.

### 6.6.6.2

Schießt ein Schütze nach Ende der Einschießzeit oder in der Pause zwischen den Runden einen Pfeil auf dem Wettkampffeld ab, wird ihm der höchste Pfeilwert der nachfolgenden Wertungspasse als M gewertet. Der Schütze schießt in dieser ersten Wertungspasse alle 3 Pfeile.

## 6.6.7 Durchführung des Schießens

### 6.6.7.1 Verhaltensregeln

Der Schütze hat eine Schießposition hinter einer Linie einzunehmen, die parallel zur Scheibe durch seinen Abschusspflock verläuft. Der Wettkämpfer kann unter Berücksichtigung des Geländes bis zu etwa 1 m Entfernung in beliebiger Richtung neben oder hinter dem Abschusspflock stehen oder knien. Unter außergewöhnlichen Bedingungen kann ein Kampfrichter erlauben, von außerhalb dieses Bereichs zu schießen.

Schützen, die warten müssen, bis sie an der Reihe sind, müssen sich mit deutlichem Abstand hinter den Schützen befinden, die gerade schießen.

Wenn es der Platz erlaubt, dürfen auch mehr als zwei Schützen gleichzeitig schießen.

Kein Schütze darf zur Scheibe vorgehen, bevor nicht alle Schützen der Gruppe mit dem Schießen fertig sind.

Unter keinen Umständen darf ein Pfeil noch einmal geschossen werden.

Ein Pfeil gilt, sofern es sich nicht um einen Abpraller handelt, als nicht geschossen, wenn ihn der Schütze mit seinem Bogen berühren kann, ohne seine Fußstellung an der Schießlinie zu verändern.

Kein Schütze, Trainer oder Betreuer darf während des Turniers einem anderen Schützen die Scheibentfernungen des Kurses mit unbekanntem Entfernungen weitergeben.

Bei Scheiben mit starker Blendwirkung durch die Sonne können andere Mitglieder der Gruppe mittels einer max. DIN A4 großen Blende für Abschirmung sorgen.

Das Rauchen (auch E-Zigaretten) im Parcours ist streng verboten.

### 6.6.7.2 Schießfolge

Wenn möglich, sollen die Schützen in Vierergruppen eingeteilt werden, aber mindestens zu dritt. Es können zusätzliche Vierergruppen eingeteilt werden.

Die Schützen müssen Startnummern tragen und es müssen ihnen Scheiben sowie Schießpositionen zugeteilt werden, aus denen sich die Reihenfolge des Schießens in jeder Gruppe ergibt (1A, 1B, 1C, 1D, 2A, 2B, 2C, 2D usw.).

Jede Gruppe muss in Abteilungen schießen, die wie folgt wechseln:

in einer normalen Vierergruppe schießen zwei Schützen gemeinsam, jeder von je einer Seite des Abschussplocks, AB –CD, CD –AB, AB –CD usw.;

wenn drei Schützen in einer Gruppe sind: AB –C, C –AB, AB –C usw.

Ein Einzelschütze schießt immer von der linken Seite des Plocks auf die entsprechende Reihe.

Die Gruppen sollen so eingeteilt werden, dass sie alle zur gleichen Zeit auf verschiedenen Scheiben mit dem Schießen beginnen und die Runde auf der Scheibe beenden, die vor derjenigen liegt, auf der sie begonnen haben.

Zusätzliche Gruppen, die auf Scheiben eingeteilt worden sind, warten mit dem Schießbeginn, bis die ursprüngliche Gruppe das Schießen und die Wertung für diese Scheibe abgeschlossen haben.

Die Reihenfolge des Schießens kann vorübergehend geändert werden, um einen Sehnenwechsel oder andere kleine Änderungen am Gerät vorzunehmen.

Langsame Gruppen dürfen anderen Gruppen gestatten, zu überholen, sofern der Veranstalter oder die Kampfrichter von der Änderung in Kenntnis gesetzt werden.

#### **6.6.7.3 Zeitnahme und Verwarnungen**

Bemerkt ein Kampfrichter, dass ein Schütze oder eine Gruppe das Zeitlimit überschreitet oder den Wettkampf unnötig aufhält, verwarnt er den Schützen oder die Gruppe mit einem ersten schriftlichen Eintrag auf dessen Schusszettel unter Angabe der Uhrzeit der Verwarnung. Eine Schießzeit von drei Minuten pro Scheibe ist erlaubt, sobald der Schütze seine Schießposition am Abschussplock eingenommen hat. Dies hat zu geschehen, sobald der Plock frei wird.

Bei der dritten und bei allen folgenden Verwarnungen während dieses Turniers wird dem Schützen sein jeweils höchstzählender Pfeil auf der Scheibe abgezogen.

Unter außergewöhnlichen Umständen kann die Schießzeit verlängert werden.

Verwarnungen wegen Zeitüberschreitung werden nicht von einer Runde des Wettkampfs auf die nächste übertragen.

#### **6.6.7.4 Wertung**

Die Trefferaufnahme findet statt, nachdem alle Schützen der Gruppe ihre Pfeile geschossen haben.

Wird bei der Feldbogenrunde ein Irrtum auf dem Schusszettel entdeckt, bevor die Pfeile gezogen wurden, so kann korrigiert werden, sofern sich alle Schützen dieser Gruppe über die Korrektur einig sind. Die Korrektur hat in Gegenwart aller Schützen dieser Gruppe zu geschehen und muss von allen abgezeichnet werden. Bei allen anderen Streitfragen um Einträge auf dem Schusszettel ist ein Kampfrichter hinzuzuziehen.

Unter keinen Umständen darf ein geschossener Pfeil wiederholt werden.

Ein Pfeil gilt als nicht geschossen, wenn:

- der Schütze ihn mit dem Bogen berühren kann ohne die Fußstellung zu verändern und der Pfeil kein Abpraller war.
- die Scheibenauflage oder die Scheibe umfallen. Die Kampfrichter ergreifen die für notwendig erachteten Maßnahmen und stellen die zum Schießen der jeweiligen Anzahl von Pfeilen angemessene Zeit zur Verfügung. Wenn die Scheibe nur auf den Boden rutscht, so bleibt es den Kampfrichtern überlassen zu entscheiden, welche Maßnahme, wenn überhaupt nötig, sie ergreifen.

Die Schreiber, die auch Wettkämpfer sein können, tragen auf dem Schusszettel neben der entsprechenden Scheibenummer in fallender Reihenfolge den Wert jedes Pfeils ein, so wie er von dem Wettkämpfer, dem er gehört, angegeben wird. Die anderen Wettkämpfer der Gruppe überprüfen den Wert jedes angegebenen Pfeils. Ein Irrtum auf dem Schusszettel, der entdeckt wird, bevor die Pfeile gezogen worden sind, kann verbessert werden.

Ein Pfeil wird entsprechend der Position des Schafts in der Auflage gewertet. Berührt der Schaft eines Pfeils zwei Zonen oder die Trennlinie zwischen zwei Wertungszonen, erhält dieser Pfeil den Wert der höheren Wertungszone.

Weder Pfeile, Auflage noch Scheibe dürfen berührt werden, bevor nicht alle Pfeile auf der Scheibe aufgeschrieben und die Ergebnisse überprüft worden sind.

Sollte ein Teilstück einer Scheibe (Auflage) fehlen einschließlich der Trennlinie (oder in dem Bereich, in dem sich zwei Farben berühren) oder wird die Trennlinie durch den Einschlag des Pfeils verschoben, wird der Wert des dort steckenden Pfeils mit Hilfe einer angenommenen Linie ermittelt.

Pfeile, die in der Scheibe stecken, aber nicht auf der Auflage zu sehen sind, können nur von einem Kampfrichter gewertet werden.

Ein Pfeil, der:

- einen anderen Pfeil trifft und in dessen Nocke stecken bleibt, erhält er den Wert des getroffenen Pfeils;
- einen anderen Pfeil trifft, abgelenkt wird und dann in der Scheibe stecken bleibt, zählt so, wie er in der Scheibe steckt;
- einen anderen Pfeil trifft und abprallt, erhält er den Wert des getroffenen Pfeils, vorausgesetzt, dieser lässt sich ermitteln;
- außerhalb des äußersten Randes des Wertungsbereichs trifft, wird als Fehlschuss gewertet.

Ein Fehlschuss wird als „M“ auf dem Schusszettel eingetragen.

Sollten sich bei der Feldbogenrunde mehr als drei Pfeile eines Wettkämpfers in der Scheibe oder auf dem Boden der Schießbahn befinden, so werden nur die drei niedrigsten Pfeile gewertet. Sollte sich dies wiederholen, so kann der Wettkämpfer disqualifiziert werden.

Wenn bei der Trefferaufnahme und beim Pfeileziehen nicht jedes Mal alle Schusslöcher ordentlich gekennzeichnet wurden, so werden Pfeile, die von der Scheibe abprallen oder die Scheibe ganz durchschlagen, wie folgt gewertet:

Wenn sich alle Schützen der Gruppe auf den Wert des Abprallers oder Durchschusses einigen, dann bekommt der Pfeil den Wert, auf den man sich geeinigt hat.

Wenn sich alle Schützen einig sind, dass es einen Abpraller oder Durchschuss gegeben hat, sie sich aber nicht auf den Wert des Pfeils einigen können, dann wird dem Pfeil der Wert des niedrigsten nicht gekennzeichneten Schusslochs, das auf der Auflage im Wertungsbereich gefunden wird, gegeben.

Wenn sich nicht alle Schützen der Schießgruppe einigen können, dass es einen Abpraller oder Durchschuss gegeben hat, dann wird dieser Pfeil als M gewertet.

Hängende Pfeile werden wie Abpraller gewertet.

#### **6.6.7.5 Schusszettel**

Die Schusszettel werden vom Schreiber und vom Wettkämpfer unterschrieben, womit der Wettkämpfer den Wert jedes Pfeils, das Gesamtergebnis (auf beiden Schusszetteln identisch) und die Anzahl an 6-ern und 5-ern anerkennt. Der Schusszettel des Schreibers muss von einem anderen Wettkämpfer der gleichen Gruppe unterschrieben werden.

Jede Scheibe hat zwei Schusszettel, von denen einer elektronisch sein kann. Im Falle von unterschiedlichen Pfeilwerten auf dem elektronischen und dem handschriftlich geführten Schusszettel gilt der handschriftlich geführte Schusszettel. Die Veranstalter sind nicht verpflichtet, Schusszettel ohne Unterschriften, Gesamtergebnis, Anzahl an 6-ern und 5-ern oder mit Rechenfehlern anzunehmen. Die Veranstalter oder Offiziellen sind nicht verpflichtet, die abgegebenen Schusszettel auf ihre Richtigkeit zu überprüfen. Sollten die Veranstalter oder die Offiziellen jedoch einen Fehler feststellen, korrigieren sie diesen Fehler und das Ergebnis gilt wie korrigiert. Sollten Unstimmigkeiten im Gesamtergebnis gefunden werden, so wird das niedrigste Gesamtergebnis als Endergebnis genommen.

Am Ende des Turniers muss der Ausrichter eine vollständige Ergebnisliste veröffentlichen.

#### **6.6.7.6 Ergebnisgleichheit**

Bei Ergebnisgleichheit in allen Runden wird die bessere Platzierung wie folgt ermittelt:

1. durch die größere Anzahl der 6er,
2. durch die größere Anzahl der 5er.

Besteht dann immer noch Gleichheit, werden die Schützen als gleichrangig erklärt.

#### **6.6.7.7 Scheiben aus der Wertung nehmen**

Wird während des Wettkampfes auf eine Scheibe eine falsche Auflage aufgezogen und beschossen, wird die Position eines Abschusspflocks verändert, nachdem bereits Wettkämpfer auf die Scheibe geschossen haben oder wird eine Scheibe durch Witterungseinflüsse für einzelne Schützen unbeschießbar, so wird diese Scheibe (für die betroffene Wettkampfklasse) im Falle eines Protests aus der Wertung genommen und das Gesamtergebnis wird als volle Runde gewertet.

Bei einer Qualifikationsmeisterschaft (Kreis, Gau, Bezirk, Land) wird die aus der Wertung genommene Scheibe nachgeschossen, und zwar von allen Schützen der betroffenen Wettkampfklasse und auf einer Scheibe mit der für die jeweilige Scheibenaufgabe maximalen bekannten Entfernung.

## **6.6.8 Verbotene Ausrüstungsgegenstände**

### **6.6.8.1**

Ferngläser und Teleskope dürfen jederzeit verwendet werden. Es muss sich jedoch um Standardferngläser ohne Skalen auf den Linsen oder irgendeine andere eingebaute Vorrichtung zum Schätzen der Entfernung handeln.

### **6.6.8.2**

Jeglicher Entfernungsmesser oder Hilfsmittel zum Entfernungsschätzen oder Winkelmessen, die nicht durch die Regeln bezüglich der Ausrüstung des Schützen abgedeckt sind, ist verboten.

### **6.6.8.3**

Jeglicher Ausrüstungsgegenstand eines Wettkämpfers, der hinzugefügt oder abgeändert worden ist, um Entfernungsmessen oder Winkelmessen zu ermöglichen. Die normale Ausrüstung darf nicht ausdrücklich zu diesem Zweck verwendet werden.

### **6.6.8.4**

Jegliche Aufzeichnungen, die über die normalen Visiereinstellungen, das Regelwerk und die Notierung der laufenden Ergebnisse hinausgehen, sind verboten.

### **6.6.8.5**

Jegliche elektronischen Hilfs- und Aufzeichnungsmittel sowie elektronische Kommunikationsgeräte, Walkman, MP3-Player und Ähnliches sowie Kopfhörer oder geräuschkämmender Ohrenschutz sind verboten.

### **6.6.8.6**

Jegliche schriftlichen Aufzeichnungen oder elektronischen Speichermedien, die zum Berechnen von Winkeln und Entfernungen dienen können und welche über die normalen Visiereinstellungen (bei Disziplinen, in denen ein Visier erlaubt ist) und die Notierung der eigenen laufenden Ergebnisse oder Auszüge aus den World Archery-Regeln hinausgehen.

### **6.6.8.7**

Auf unbekanntem Entfernungen darf kein Teil des Visiers verändert werden, um als Entfernungsmesser dienen zu können.

### **6.6.8.8**

Das Visier darf lediglich auf bekannten Entfernungen über mehrere Zielpunkte und „Peep-Eliminator“-Einrichtungen verfügen.



### 6.6.9 Technische Defekte

Ein gebrochener Bogen darf ersetzt werden.

Beim Feldbogenschießen kann einem Schützen bis zu 30 Minuten Zeit gegeben werden, einen technischen Defekt zu beheben. Die anderen Schützen der Gruppe schießen ihre restlichen Pfeile dieser Passe und werten, bevor andere Gruppen überholen können. Wenn der Defekt innerhalb der Zeitgrenze behoben werden kann, darf der betroffene Schütze seine fehlenden Pfeile nachschießen. Seine Gruppe wartet und ordnet sich anschließend auf Weisung des Kampfrichters ein. Wird der Defekt später behoben, darf sich der Wettkämpfer seiner Gruppe wieder anschließen, er verliert jedoch die Pfeile, die seine Gruppe in der Zwischenzeit geschossen hat.

Ist der Wettkämpfer aufgrund von gesundheitlichen Problemen, die nach Beginn des Schießens auftreten, nicht in der Lage, weiterzuschießen, finden die gleichen Bestimmungen Anwendung.

### 6.6.10 Sonstige Turniere

#### 6.6.10.1 Arrowhead-Runde mit internationalen Auszeichnungen (WA-Arrowheads)

Eine Arrowhead-Runde besteht aus zwei getrennten Feldbogenkursen mit je einer beliebigen Anzahl von Scheiben (zwischen 12 und 24), deren Summe durch vier teilbar sein muss (also mindestens 24 Scheiben), drei Pfeile pro Scheibe. Die Kurse können mit einer beliebigen Anzahl von Walk-up-Scheiben und Fächer-schüssen ausgestattet sein; die Entfernungen sind in Regel 6.6.1.2 festgelegt. Eine Arrowhead-Runde kann auf Kursen mit ausschließlich bekannten Entfernungen, unbekanntem Entfernungen oder einer Kombination aus beiden geschossen werden.

## 6.7 Bogen 3D

### 6.7.1 Wettkampfklassen, Entfernungen und Pflöcke

Klasse	Blauer Pflock	Roter Pflock
Jugend	Blankbogen, Langbogen, Instinktivbogen	Recurvebogen, Compoundbogen
Herren, Damen		
Alle anderen		

Die 3D-Ziele werden auf der Grundlage der Größe des 11/10-Rings (vertikal vom Boden gemessen) in 4 Gruppen eingeteilt:

	Gruppe 1	Gruppe 2	Gruppe 3	Gruppe 4
11/10-Größe	> 130 mm	110-129 mm	70-109 mm	20-69 mm
Rot	Ziele aus allen Gruppen werden zwischen 10 und 45 Metern aufgestellt.			
Blau	Ziele aus allen Gruppen werden zwischen 5 und 30 Metern aufgestellt.			

## 6.7.2 Meisterschaftsprogramm

Eine 3D-Meisterschaftsrunde besteht aus je 2 Pfeilen auf 24 Ziele auf unbekannte Entfernungen.

Die Deutsche Meisterschaft besteht aus zwei 3D-Meisterschaftsrunden.

Bis einschließlich Landesmeisterschaft wird eine 3D-Meisterschaftsrunde geschossen.

Jeder Schütze muss 2 Pfeile pro Ziel schießen. Die maximale Zeit einer Gruppe von zwei Schützen für zwei Pfeile beträgt 90 Sekunden.

## 6.7.3 Ausstattung des Kurses

Der Kurs ist so anzulegen, dass die Abschusspflocke und die Scheiben ohne unnötige Schwierigkeiten, Gefahren und Zeitverschwendung erreicht werden können. 3D-Kurse sollen so komprimiert wie möglich angelegt werden.

Die Wegstrecke vom Zentralbereich (Sammelpunkt) zum am weitesten entfernten Ziel darf nicht mehr als 1 Kilometer oder mehr als 15 Minuten Fußmarsch betragen.

Die Verantwortlichen für den Kurs müssen für sichere Wege für Kampfrichter, medizinische Hilfe und den Transport von Ausrüstungsgegenständen sorgen.

Die maximale Höhendifferenz zwischen dem höchsten und dem niedrigsten Punkt des Kurses beträgt nicht mehr als 100 Meter.

Die Tierziele werden so aufgestellt, dass sie der Tatsache Rechnung tragen, dass der Kurs nur aus unbekanntem Entfernungen besteht und ein Maximum an Abwechslung und möglichst gute Geländenutzung bieten. Das Verhältnis zwischen Entfernung und Größe der Wertungszonen muss angemessen sein.

Alle Ziele müssen fortlaufend nummeriert sein. Die Nummern sind mindestens 20 cm groß und entweder schwarz auf gelb oder gelb auf schwarz. Sie werden 5-10 Meter, bevor man die Stelle mit der Abbildung des jeweiligen Tierziels erreicht, angebracht.

Die Scheibenummern dienen gleichzeitig als erster Wartebereich für die Wettkämpfer der nachfolgenden Gruppe(n), die warten, bis sie an der Reihe sind. Vom Wartebereich aus muss man sehen können, ob jemand an den Schießpflöcken steht.

Wenn der Schießpflöck frei ist, kann die Gruppe nach vorne zur Stelle mit der Abbildung des jeweiligen Tierziels gehen. Dies ist der zweite Wartebereich, bis die Scheibe frei ist.

Bei kleineren Tieren (Gruppengröße 4) platzieren die Ausrichter zwei Tierziele nebeneinander. Der auf der linken Schießposition stehende Schütze schießt auf das linke Ziel, der auf der rechten Schießposition stehende Schütze schießt auf das rechte Ziel.

Für alle anderen Tiergruppen 1, 2, 3 kann der Ausrichter ein zusätzliches Tierziel aufstellen.

Die Tierziele werden so aufgestellt, dass sie von allen Wettkämpfern in voller Größe gesehen werden.

Bei jedem Schießpflöck sollen immer zwei Schützen gleichzeitig schießen können.

Deutlich sichtbare Wegweiser von Tierziel zu Tierziel müssen in angemessenen Abständen angebracht werden, um sicheres und leichtes Gehen im Kurs zu gewährleisten.

Geeignete Absperrungen sind dort wo notwendig um den Kurs herum anzubringen, um Zuschauer in sicherem Abstand zu halten und ihnen gleichzeitig einen möglichst guten Blick auf das Wettkampfgeschehen zu ermöglichen. Nur Personen mit der entsprechenden Akkreditierung dürfen den Kurs innerhalb der Absperrungen betreten.

Der Sammelpunkt enthält folgende Anlagen:

- ein Kommunikationssystem, das den Kontakt zwischen dem Leitenden Kampfrichter, den Kampfrichtern und den Ausrichtern ermöglicht;
- ein eigener Unterstand für die Jury und die Kampfrichter;
- ein bewachter Unterstand für Ausrüstung und Ersatzmaterial der Wettkämpfer;
- Trainingsscheiben an den Wettkampftagen nahe des Sammelpunkts für die Wettkämpfer;
- der Trainingsplatz kann als Einschießplatz verwendet werden;
- Verpflegungsstand;
- Toiletten.

Der 3D-Kurs muss spätestens 16 Stunden vor Schießbeginn fertiggestellt sein und zur Abnahme bereitstehen. Bei Meisterschaften muss der Kurs spätestens zwei Tage vor Schießbeginn morgens bereitstehen, mit Ausnahme von Kursen, die abgeändert werden.

#### **6.7.4 Bekleidung**

Beim 3D-Schießen ist angemessene Sportkleidung zulässig.

Kleidung in Camouflage sowie übergroße, hängende, mit großen Außentaschen versehene Hosen oder Shorts sind nicht zulässig. Ärmellose Hemden sind für Herren nicht gestattet. Vollständig geschlossene Schuhe müssen zu jeder Zeit getragen werden. Shorts und Röcke dürfen nicht kürzer sein, als die Fingerspitzen des Wettkämpfers mit an den Seiten gestreckten Armen und Fingern reichen.

Bei schlechtem Wetter darf Schutzkleidung getragen werden.

Die Startnummer des Wettkämpfers muss während des Schießens gut sichtbar getragen werden.

Rückenköcher sind zulässig.

#### **6.7.5 Ausrüstungskontrolle**

Jeder Schütze ist für seine Ausrüstung gemäß den Regeln der Sportordnung selbst verantwortlich.

Die Ausrüstung wird vor jedem Wettkampf kontrolliert und kann außerdem während und unmittelbar nach dem Wettkampf kontrolliert werden. Der Schütze darf dies nicht verweigern.

Die am Bogen angebrachte Kontrollmarke ist während des gesamten Wettkampfs am Bogen zu belassen.

## 6.7.6 Einschießen

### 6.7.6.1

Vor Schießbeginn erhalten die Schützen Einschießzeit. Das Einschießen darf nicht auf dem Wettkampfkurs erfolgen. Es wird ein Trainingsplatz zur Verfügung gestellt. Beim Einschießen kann der Schütze während der Schießzeit eine unbegrenzte Anzahl an Pfeilen schießen. Das Einschießen endet mit dem Ziehen der Pfeile der letzten Einschießspasse.

### 6.7.6.2

Schießt ein Schütze nach Ende der Einschießzeit oder in der Pause zwischen den Runden einen Pfeil auf dem Wettkampffeld ab, wird ihm der höchste Pfeilwert der nachfolgenden Wertungspasse als M gewertet. Der Schütze schießt in dieser ersten Wertungspasse alle 2 Pfeile.

## 6.7.7 Ziele

### 6.7.7.1

Der Kurs ist ausschließlich unbekannt.

Die Ziele sind Tieren in den verschiedenen Größen und Formen nachempfunden.

### 6.7.7.2

Es werden 3D-Tierscheiben verwendet. Die Scheiben sind dreidimensional und verwenden eine große Anzahl an Tierformen unterschiedlicher Größe. Die Anzahl an verwendeten Tieren, ihre jeweilige Größe und die Größe der Wertungszonen sind nicht festgelegt. Die Trennlinien der Wertungszonen liegen im höheren Wertungsbereich.

Die Körperfarbe der Tiere entspricht dem gewählten Tier.

Die Tierscheiben sind in vier Wertungszonen aufgeteilt (11, 10, 8 und 5).

- 11 Punkte der kleine Ring im Inneren des 10er-Rings (ca. 25 % des 10er-Ringbereichs);
- 10 Punkte der größere Ring im Vitalbereich;
- acht Punkte der Vitalbereich außerhalb des 10er-Ringbereichs;
- fünf Punkte die übrige Körperfarbzone.

Ein Pfeil, der ein Horn oder einen Huf trifft, der die Körperfarbzone jedoch nicht berührt, der abglenkt oder der nicht trifft, gilt als Fehlschuss (M).

Ein Pfeil, der durch ein Horn oder Huf hindurchgeht und eine Wertungszone berührt, erhält den Wert der entsprechenden Wertungszone. Ein Pfeil, der durch ein Horn oder Huf hindurchgeht und keine Wertungszone berührt, gilt als Fehlschuss (M).

Ein Pfeil, der die Trennlinie zwischen zwei Wertungszonen oder die Grenzlinie des Wertungsbereiches berührt, erhält die höhere Wertung.

Es müssen 2 Pfeile geschossen werden. Die Punkte beider Pfeile werden addiert.

Bei jeglichem Zweifel über den Wert eines Pfeils auf seiner Scheibe wendet sich ein Wettkämpfer, bevor ein Pfeil gezogen wird, an die Mitglieder seiner Gruppe. Die Mehrheitsentscheidung bestimmt den Wert des Pfeils – wenn die Entscheidung unentschieden (50/50) ausgeht, erhält der Pfeil den höheren Wert. Diese Entscheidung der Wettkämpfer ist endgültig.

## **6.7.8 Durchführung des Schießens**

### **6.7.8.1 Verhaltensregeln**

Der Schütze hat eine Schießposition hinter einer Linie einzunehmen, die parallel zum Tierziel durch seinen Abschusspflock verläuft. Der Wettkämpfer kann unter Berücksichtigung des Geländes bis zu etwa 1 m Entfernung in beliebiger Richtung neben oder hinter dem Abschusspflock stehen oder knien. Unter außergewöhnlichen Bedingungen kann ein Kampfrichter erlauben, von außerhalb dieses Bereichs zu schießen.

Schützen, die warten müssen, bis sie an der Reihe sind, müssen sich mit deutlichem Abstand hinter den Schützen befinden, die gerade schießen.

Wenn es der Platz erlaubt, dürfen auch mehr als zwei Schützen gleichzeitig schießen.

Kein Schütze darf zum Tierziel vorgehen, bevor nicht alle Schützen der Gruppe mit dem Schießen fertig sind.

Unter keinen Umständen darf ein Pfeil noch einmal geschossen werden.

Ein Pfeil gilt, sofern es sich nicht um einen Abpraller handelt, als nicht geschossen, wenn ihn der Schütze mit seinem Bogen berühren kann, ohne seine Fußstellung an der Schießlinie zu verändern.

Kein Schütze, Trainer oder Betreuer darf während des Turniers einem anderen Schützen die Entfernungen des Kurses mit unbekanntem Entfernungen weitergeben.

Bei Zielen mit starker Blendwirkung durch die Sonne können andere Mitglieder der Gruppe mittels einer Max. DIN A4 großen Blende für Abschirmung sorgen.

Das Rauchen (auch E-Zigaretten) im Parcours ist streng verboten.

Es ist nicht zulässig, dass ein Wettkämpfer sich in Richtung Abschusspflock bewegt und kurz vor dem Abschusspflock stehen bleibt, um die Entfernung zu schätzen, bevor er schießt.

Nach Abgabe der Wertungsschüsse muss der Pflock unverzüglich verlassen werden.

Sollte ein Ziel unverhältnismäßig abgenutzt oder anderweitig beschädigt sein, kann sich ein Wettkämpfer oder sein Mannschaftsleiter an die Kampfrichter wenden, damit der schadhafte Gegenstand ersetzt oder repariert wird.

### **6.7.8.2 Schießfolge**

Wenn möglich, sollen die Schützen in Vierergruppen eingeteilt werden, aber mindestens zu dritt und höchstens zu sechst. Es können zusätzliche Vierergruppen eingeteilt werden.

Die Schützen müssen Startnummern tragen und es müssen ihnen Scheiben sowie Schießpositionen zugeteilt werden, aus denen sich die Reihenfolge des Schießens in jeder Gruppe ergibt (1A, 1B, 1C, 1D, 2A, 2B, 2C, 2D usw.).

Jede Gruppe muss in Abteilungen schießen, die wie folgt wechseln:

in einer normalen Vierergruppe schießen zwei Schützen gemeinsam, jeder von je einer Seite des Abschusspflocks, AB –CD, CD –AB, AB –CD usw.;

wenn drei Schützen in einer Gruppe sind: AB –C, C –AB, AB –C usw.

Ein Einzelschütze schießt immer von der linken Seite des Pflocks auf die entsprechende Reihe.

Die Gruppen werden so eingeteilt, dass sie alle zur gleichen Zeit auf verschiedenen Tierziele mit dem Schießen beginnen und die Runde auf dem Tierziel beenden, das vor dem liegt, auf dem sie begonnen haben.

Übersteigt die Anzahl der Teilnehmer die normale Kapazität des Kurses, können zusätzliche Gruppen gebildet werden, die nach Bedarf in das Feld eingegliedert werden können. Zusätzliche Gruppen, die auf einem Tierbild eingeteilt worden sind, warten, bis die eigentliche Gruppe geschossen und die Trefferaufnahme abgeschlossen hat, bevor sie ihrerseits mit dem Schießen beginnt.

Die Reihenfolge des Schießens kann vorübergehend geändert werden, um einen Sehnenwechsel oder andere kleine Änderungen am Gerät vorzunehmen.

Langsame Gruppen dürfen anderen Gruppen gestatten, zu überholen, sofern der Veranstalter oder die Kampfrichter von der Änderung in Kenntnis gesetzt werden.

Sobald die vorausgehende Gruppe den Abschusspflock freimacht, tritt die nachfolgende Gruppe aus dem Wartebereich an den Pflock mit dem Tierbild der Scheibe, die geschossen wird. Wenn die vorausgehende Gruppe die Scheibe freigemacht hat und sich in sicherem Abstand befindet, kann die folgende Gruppe den Tierbildbereich verlassen, an den Abschusspflock vorgehen und der erste Wettkämpfer der Gruppe kann mit dem Schießen beginnen. Aus Gründen der Sicherheit und des Zeitlimits darf der Pfeil erst am Abschusspflock aufgelegt werden.

Soweit in der Gruppe keine andere Übereinkunft getroffen wurde, ist der Wettkämpfer mit der niedrigsten Wettkampfnummer der Gruppenführer und für das Verhalten der Gruppe verantwortlich.

### 6.7.8.3 Zeitnahme und Verwarnungen

Bemerkt ein Kampfrichter, dass ein Schütze oder eine Gruppe das Zeitlimit überschreitet oder den Wettkampf unnötig aufhält, verwarnt er den Schützen oder die Gruppe mit einem ersten schriftlichen Eintrag auf dessen Schusszettel unter Angabe der Uhrzeit der Verwarnung. Eine Schießzeit von 90 Sekunden pro Tierbild ist erlaubt, sobald der Schütze seine Schießposition am Abschusspflock eingenommen hat. Dies hat zu geschehen, sobald der Pflock frei wird.

Bei der dritten und bei allen folgenden Verwarnungen während dieses Turniers wird dem Schützen sein jeweils höchstzählender Pfeil auf dem Tierbild abgezogen.

Unter außergewöhnlichen Umständen kann die Schießzeit verlängert werden.

Verwarnungen wegen Zeitüberschreitung werden nicht von einer Runde des Wettkampfs auf die nächste übertragen.

### 6.7.8.4 Wertung

Die Trefferaufnahme findet statt, nachdem alle Schützen der Gruppe ihre Pfeile geschossen haben.

Einwände gegen die veröffentlichten Ergebnisse müssen den Kampfrichtern unverzüglich gemeldet werden, auf alle Fälle so rechtzeitig, dass noch vor der Siegerehrung Korrekturen möglich sind.

Unter keinen Umständen darf ein geschossener Pfeil wiederholt werden.

Ein Pfeil gilt als nicht geschossen, wenn:

- der Schütze ihn mit dem Bogen berühren kann ohne die Fußstellung zu verändern und
- der Pfeil kein Abpraller war,
- das 3D-Ziel umfällt.

In diesem Fall ist ein Kampfrichter hinzuzuziehen.

Die Schreiber, die auch Wettkämpfer sein können, tragen auf dem Schusszettel neben der entsprechenden Scheibennummer in fallender Reihenfolge den Wert jedes Pfeils ein, so wie er von dem Wettkämpfer, dem er gehört, angegeben wird. Die anderen Wettkämpfer der Gruppe überprüfen den Wert jedes angegebenen Pfeils. Wird ein Irrtum auf dem Schusszettel entdeckt, bevor die Pfeile gezogen wurden, so kann korrigiert werden, sofern sich alle Schützen dieser Gruppe über die Korrektur einig sind. Die Korrektur hat in Gegenwart aller Schützen dieser Gruppe zu geschehen und muss von allen abgezeichnet werden. Bei allen anderen Streitfragen um Einträge auf dem Schusszettel ist ein Kampfrichter hinzuzuziehen.

Ein Pfeil wird entsprechend der Position des Schafts in der Auflage gewertet. Berührt der Schaft eines Pfeils zwei Zonen oder die Trennlinie zwischen zwei Wertungszonen, erhält dieser Pfeil den Wert der höheren Wertungszone.

Weder die Pfeile noch die 3D-Ziele dürfen berührt werden, bevor nicht alle Pfeile auf der Scheibe aufgeschrieben und die Ergebnisse überprüft worden sind.

Pfeile, die im Tierziel stecken, aber nicht zu sehen sind, können nur von einem Kampfrichter gewertet werden.

Bei einem Abpraller oder Durchschuss wird wie folgt gewertet:

- wenn sich alle Wettkämpfer der Gruppe darauf einigen, dass es einen Abpraller oder Durchschuss gegeben hat, dann dürfen sie sich auch auf den Wert des Pfeils einigen;
- wenn keine Einigung besteht, wird der Pfeil als Fehlschuss (M) gewertet.

Ein Pfeil, der:

- einen anderen Pfeil trifft und in dessen Nocke stecken bleibt, erhält er den Wert des getroffenen Pfeils;
- einen anderen Pfeil trifft, abgelenkt wird und dann in der Scheibe stecken bleibt, zählt so, wie er in der Scheibe steckt;
- einen anderen Pfeil trifft und abprallt, erhält er den Wert des getroffenen Pfeils, vorausgesetzt, dieser lässt sich ermitteln;
- außerhalb des äußersten Randes des Wertungsbereichs der 3D-Scheibe trifft, wird als Fehlschuss gewertet.

Ein Fehlschuss wird als „M“ auf dem Schusszettel eingetragen.

Sollten sich bei der 3D-Runde mehr als zwei Pfeile eines Wettkämpfers im Ziel oder auf dem Boden der Schießbahn befinden, so werden nur die zwei niedrigsten Pfeile gewertet. Sollte sich dies wiederholen, so kann der Wettkämpfer disqualifiziert werden.

## 6.7.8.5 Schusszettel

Die Schusszettel werden vom Schreiber und vom Wettkämpfer unterschrieben, womit der Wettkämpfer den Wert jedes Pfeils, das Gesamtergebnis (auf beiden Schusszetteln identisch) und die Anzahl an 10-ern und 11-ern anerkennt. Der Schusszettel des Schreibers muss von einem anderen Wettkämpfer der gleichen Gruppe unterschrieben werden.

Jede Scheibe hat zwei Schusszettel, von denen einer elektronisch sein kann. Im Falle von unterschiedlichen Pfeilwerten auf dem elektronischen und dem handschriftlich geführten Schusszettel gilt der handschriftlich geführte Schusszettel. Die Veranstalter sind nicht verpflichtet, Schusszettel ohne Unterschriften, Gesamtergebnis, Anzahl an 10-ern und 11-ern oder mit Rechenfehlern anzunehmen. Die Veranstalter oder Offiziellen sind nicht verpflichtet, die abgegebenen Schusszettel auf ihre Richtigkeit zu überprüfen. Sollten die Veranstalter oder die Offiziellen jedoch einen Fehler feststellen, korrigieren sie diesen Fehler und das Ergebnis gilt wie korrigiert. Sollten Unstimmigkeiten im Gesamtergebnis gefunden werden, so wird das niedrigste Gesamtergebnis als Endergebnis genommen.

Am Ende des Turniers muss der Ausrichter eine vollständige Ergebnisliste veröffentlichen.

## 6.7.8.6 Ergebnisgleichheit

Bei Ergebnisgleichheit wird die Platzierung in folgender Reihenfolge entschieden:

- durch die größere Anzahl an 11-ern;
- durch die größere Anzahl an 10-ern.

Besteht dann noch immer Gleichheit, werden die Wettkämpfer als gleichrangig erklärt.

## 6.7.8.7 Ziele aus der Wertung nehmen

Wird während des Wettkampfes die Position eines Abschusspflocks verändert, nachdem bereits Wettkämpfer auf das Ziel geschossen haben oder wird ein Ziel durch Witterungseinflüsse für einzelne Schützen unbeschießbar, so wird dieses Ziel (für die betroffene Wettkampfklasse) im Falle eines Protests aus der Wertung genommen und das Gesamtergebnis wird als volle Runde gewertet.

Bei einer Qualifikationsmeisterschaft (Kreis, Gau, Bezirk, Land) wird das aus der Wertung genommene Ziel nachgeschossen, und zwar von allen Schützen der betroffenen Wettkampfklasse auf ein Ziel mit der gleichen Entfernung und der gleichen Größe wie das aus der Wertung genommene Ziel.

## 6.7.9 Verbotene Ausrüstungsgegenstände

### 6.7.9.1

Ferngläser und Teleskope dürfen verwendet werden, um das Tierziel vor dem Schießen und am Abschusspflock vor dem Schießen der Pfeile zu betrachten. Die Benutzung von Ferngläsern ist nicht erlaubt, nachdem beide Pfeile geschossen wurden. Es muss sich jedoch um Standardferngläser ohne Skalen auf den Linsen oder irgendeine andere eingebaute Vorrichtung zum Schätzen der Entfernung handeln.

### 6.7.9.2

Jeglicher Entfernungsmesser oder Hilfsmittel zum Entfernungsschätzen oder Winkel messen, die nicht durch die Regeln bezüglich der Ausrüstung des Schützen abgedeckt sind, ist verboten.



### **6.7.9.3**

Jeglicher Ausrüstungsgegenstand eines Wettkämpfers, der hinzugefügt oder abgeändert worden ist, um Entfernungsmessen oder Winkelmessen zu ermöglichen. Die normale Ausrüstung darf nicht ausdrücklich zu diesem Zweck verwendet werden.

### **6.7.9.4**

Jegliche Aufzeichnungen, die über die normalen Visiereinstellungen, das Regelwerk und die Notierung der laufenden Ergebnisse hinausgehen, sind verboten.

### **6.7.9.5**

Jegliche elektronischen Hilfs- und Aufzeichnungsmittel sowie elektronische Kommunikationsgeräte, Walkman, MP3-Player und Ähnliches sowie Kopfhörer oder geräuschdämmender Ohrenschutz sind verboten.

### **6.7.9.6**

Jegliche schriftlichen Aufzeichnungen oder elektronischen Speichermedien, die zum Berechnen von Winkeln und Entfernungen dienen können und welche über die normalen Visiereinstellungen (bei Disziplinen, in denen ein Visier erlaubt ist) und die Notierung der eigenen laufenden Ergebnisse oder Auszüge aus den World Archery-Regeln hinausgehen.

### **6.7.9.7**

Es darf kein Teil des Visiers verändert werden, um als Entfernungsmesser dienen zu können.

### **6.7.9.8**

Das Visier darf nicht über mehrere Zielpunkte und „Peep-Eliminator“-Einrichtungen verfügen.

## **6.7.10 Technische Defekte**

Ein gebrochener Bogen darf ersetzt werden.

Beim 3D-Schießen kann einem Schützen bis zu 30 Minuten Zeit gegeben werden, einen technischen Defekt zu beheben. Die anderen Schützen der Gruppe schießen ihre restlichen Pfeile dieser Passe und werfen, bevor andere Gruppen überholen können. Wenn der Defekt innerhalb der Zeitgrenze behoben werden kann, darf der betroffene Schütze seine fehlenden Pfeile nachschießen. Seine Gruppe wartet und ordnet sich anschließend auf Weisung des Kampfrichters ein. Wird der Defekt später behoben, darf sich der Wettkämpfer seiner Gruppe wieder anschließen, er verliert jedoch die Pfeile, die seine Gruppe in der Zwischenzeit geschossen hat.

Ist der Wettkämpfer aufgrund von gesundheitlichen Problemen, die nach Beginn des Schießens auftreten, nicht in der Lage, weiterzuschießen, finden die gleichen Bestimmungen Anwendung.

## 6.8 Werbung

Die Schützen dürfen während des Wettkampfs zusätzlich zur normalen Handelsmarke des getragenen Artikels die Werbung von Sponsoren tragen.

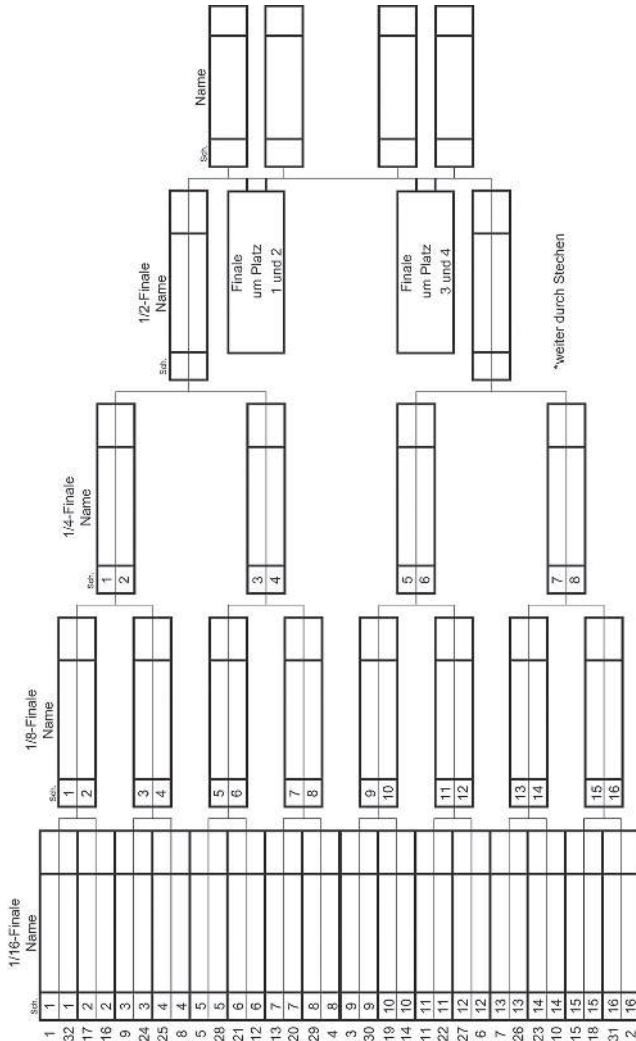
Außerdem dürfen sie zusätzlich zur normalen Handelsmarke die Werbung von Sponsoren auf ihrer persönlichen oder technischen Ausrüstung anbringen.

Die Werbung darf pro Artikel oder Kleidungsstück 400 cm<sup>2</sup> nicht überschreiten. Diese Einschränkung gilt nicht für Startnummern.

Die Handelsmarken dürfen mit Ausnahme auf Bögen und Stabilisatoren 30 cm<sup>2</sup> nicht überschreiten.

Diese Bestimmungen gelten auch für Trainer und Betreuer auf dem Wettkampffeld.

**Anhang:**  
**Finale – FITA im Freien**



# 6 Regeln für das Bogenschießen

Teil 6; Seite 56

## Finale – Bogen Halle

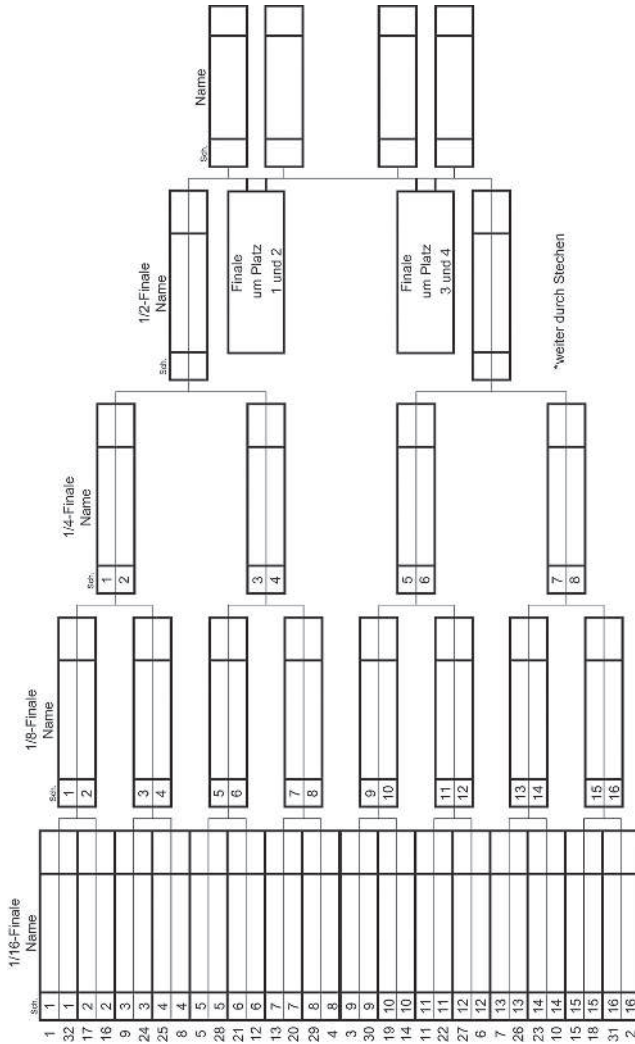


Abbildung Recurvebogen

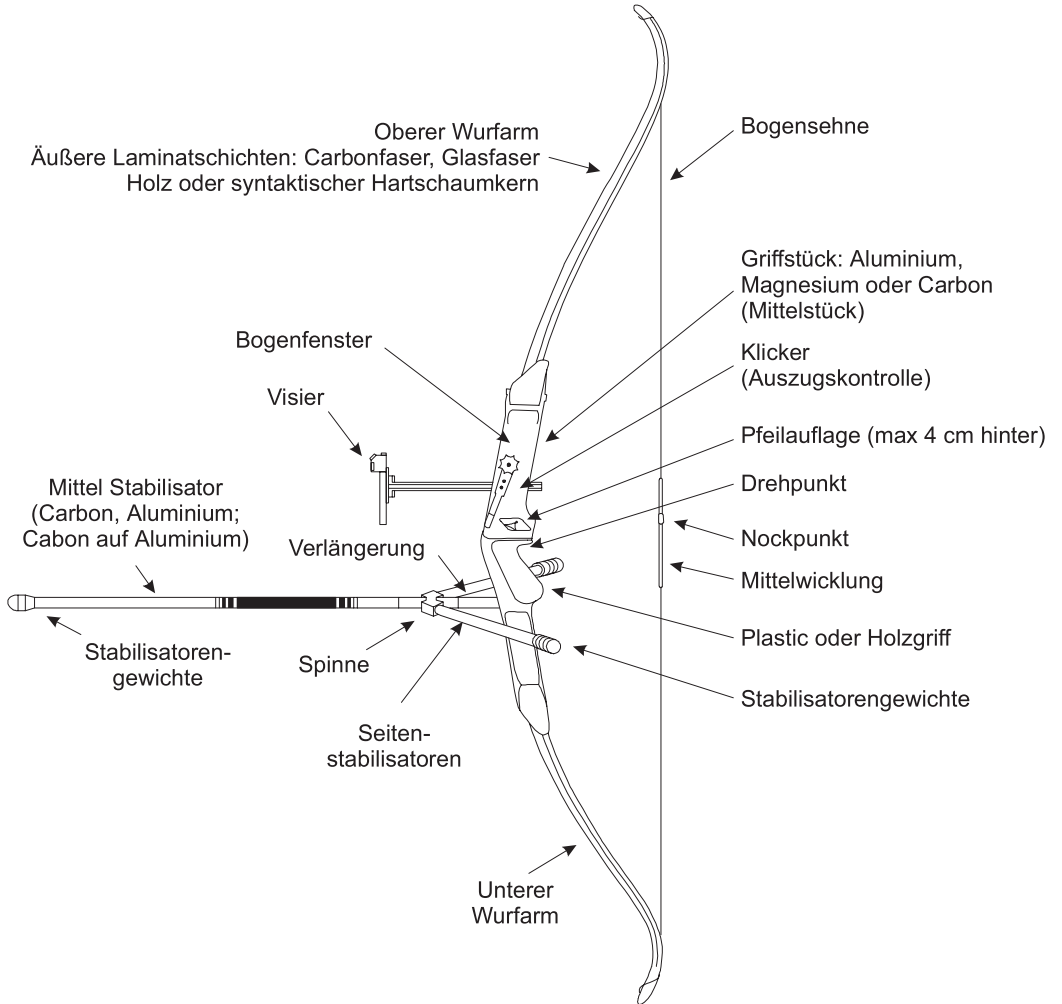
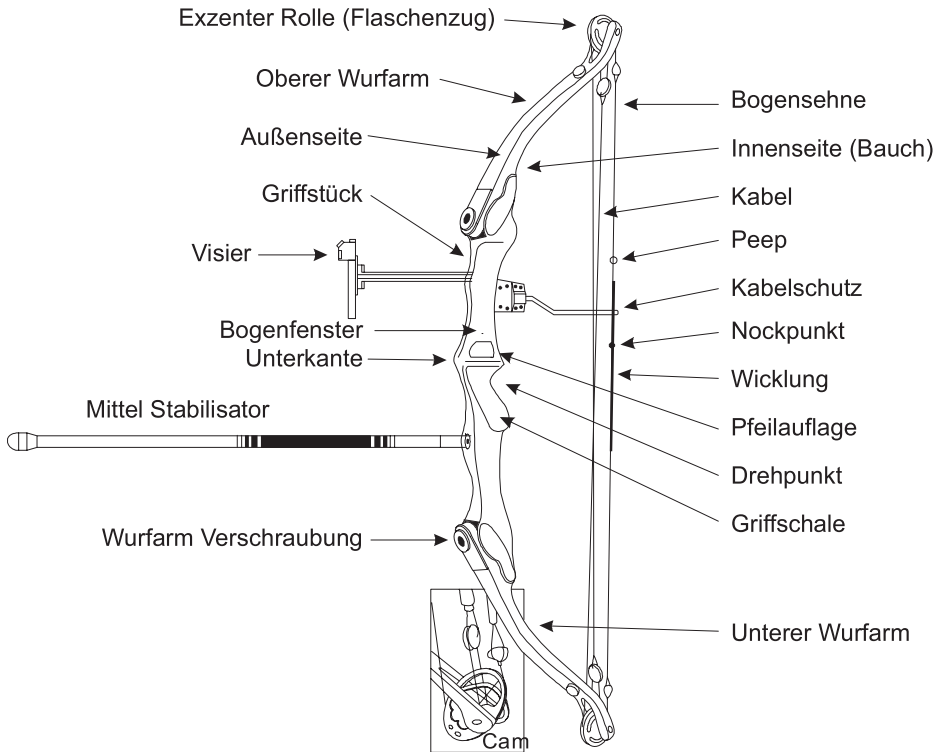


Abbildung Compoundbogen



<b>Stichwortverzeichnis</b>	Gruppe	Seite
3-Meter-Linie	6.4.2.2	27
3-Meter-Linie	6.5.2.2	32
40 cm-Auflage	6.4.1.2.1	25
60 cm-Auflage	6.4.1.2.3	26
80 cm-6-Ring-Auflage	6.5.1.2.1	30
80 cm-Auflage und 122 cm-Auflage	6.5.1.2.2	31
900er-Runde	6.5.4.4	35
Abpraller, Durchschüsse, Hängende Pfeile	6.3.6.4	22
Akustische Signale	6.3.1.1	15
Allgemeines	6.1	1
Allgemeines	6.3.6.1	19
Arrowhead-Runde mit internationalen Auszeichnungen (WA-Arrowheads)	6.6.10.1	45
Auflagen	6.4.1.2	24
Auflagen	6.5.1.2	30
Auflagen	6.6.1.3	37
Ausrüstung des Schützen	6.2	5
Ausrüstungskontrolle	6.3.4	18
Ausrüstungskontrolle	6.6.5	39
Ausrüstungskontrolle	6.7.5	47
Ausstattung der Wettkampfstätte	6.4.2	27
Ausstattung der Wettkampfstätte	6.5.2	31
Ausstattung des Kurses	6.6.3	38
Ausstattung des Kurses	6.7.3	46
Auszugskontrolle	6.2.2.1.4	6
Auszugskontrolle	6.2.2.2.4	8
Auszugskontrolle	6.2.2.3.4	9
Auszugskontrolle	6.2.2.4.4	11
Auszugskontrolle	6.2.2.5.4	13
Bekanntgabe der Ergebnisse	6.4.2.5.1	28
Bekanntgabe der Ergebnisse	6.5.2.6.1	33
Bekleidung	6.6.4	39
Bekleidung	6.7.4	47
Blankbogen	6.2.2.3	9
Bogen	6.2.2.1.1	6
Bogen	6.2.2.3.1	9
Bogen	6.2.2.4.1	10
Bogen	6.2.2.5.1	12
Bogen	6.2.2.2.1	7
Bogen 3D	6.1.1.4	1
Bogen 3D	6.7	45
Bogen im Freien	6.1.1.1	1

<b>Stichwortverzeichnis</b>	Gruppe	Seite
Bogen in der Halle	6.1.1.2	1
Bogenarten	6.2.2	6
Compound	6.2.2.2	7
Compound	6.4.3.2.6	29
Compound	6.5.3.2.6	34
Compoundsehne	6.2.2.2.2	8
Diverses	6.2.4.3	14
Durchführung des Schießens	6.6.7	40
Durchführung des Schießens	6.7.8	49
Einschießen	6.3.3	18
Einschießen	6.6.6	40
Einschießen	6.7.6	48
Einsprüche	6.1.4	3
Empfohlene Anlage des Wettkampffeldes	6.5.2.5	32
Entfernungen	6.6.1.2	36
Ergebnisgleichheit	6.3.6.8	23
Ergebnisgleichheit	6.6.7.6	43
Ergebnisgleichheit	6.7.8.6	52
Ergebnisgleichheit	6.4.3.1.1	28
Ergebnisgleichheit	6.5.3.1.1	33
Ergebnisgleichheit im Finale Compound	6.4.3.2.6.1	29
Ergebnisgleichheit im Finale Compound	6.5.3.2.6.1	35
Ergebnisgleichheit im Finale Recurve	6.4.3.2.5.1	29
Ergebnisgleichheit im Finale Recurve	6.5.3.2.5.1	34
Feldbogen	6.1.1.3	1
Feldbogen	6.6	36
Ferngläser	6.2.4.1	14
Finalrunde	6.5.3.2	34
Finalrunde	6.4.3.2	28
Fingerschutz/Ablasshilfe	6.2.2.1.6	7
Fingerschutz/Ablasshilfe	6.2.2.2.6	8
Fingerschutz/Ablasshilfe	6.2.2.3.6	10
Fingerschutz/Ablasshilfe	6.2.2.4.6	11
Fingerschutz/Ablasshilfe	6.2.2.5.6	13
Instinktivbogen	6.2.2.5	12
Internationale Scheibennadelturniere (rekordberechtigt)	6.4.4.1	30
Internationale Scheibennadelturniere (rekordberechtigt)	6.5.4.3	35
Internationale Sternturniere (rekordberechtigt)	6.5.4.2	35
Jury	6.1.3.4	3
Kampfrichter	6.1.3.3	2
Kleidung	6.2.1	5



<b>Stichwortverzeichnis</b>	Gruppe	Seite
Kommunikation	6.4.2.5.2	28
Kommunikation	6.5.2.6.2	33
Langbogen	6.2.2.4	10
Langbogensehne	6.2.2.4.2	11
Leitender Kampfrichter	6.1.3.2	2
Lizenzierung	6.4.1.4	26
Lizenzierung	6.6.1.3.1	38
Meisterschaftsprogramm	6.4.3	28
Meisterschaftsprogramm	6.5.3	33
Meisterschaftsprogramm	6.6.2	38
Meisterschaftsprogramm	6.7.2	46
Nationale Sternturniere (nicht rekordberechtigt)	6.5.4.1	35
Nicht geschossene Pfeile	6.3.6.6	23
Nicht zulässiges Zubehör	6.2.4.4	15
Optische Signale	6.3.1.2	15
Pfeilauflage	6.2.2.1.3	6
Pfeilauflage	6.2.2.2.3	8
Pfeilauflage	6.2.2.3.3	9
Pfeilauflage	6.2.2.4.3	11
Pfeilauflage	6.2.2.5.3	13
Pfeile	6.2.3	14
Pfeilwertung	6.3.6.2	21
Pflöcke	6.6.1.1	36
Programm bei sonstigen Turnieren	6.4.4	30
Programm bei sonstigen Turnieren	6.5.4	35
Qualifikationsrunde	6.5.3.1	33
Qualifikationsrunde	6.4.3.1	28
Recurve	6.2.2.1	6
Recurve	6.4.3.2.5	29
Recurve	6.5.3.2.5	34
Regeln für Wettbewerbe in der Halle und im Freien	6.3	15
Regelverletzungen	6.1.5	4
Scheiben aus der Wertung nehmen	6.6.7.7	43
Scheiben/Ständer	6.5.2.1	31
Scheiben/Ständer (Scheiben-Nr. 15)	6.4.2.1	27
Schießbrillen	6.2.4.2	14
Schießfolge	6.6.7.2	40
Schießfolge	6.7.8.2	49
Schießleiter	6.1.3.1	2
Schießposition	6.4.2.4	27
Schießposition	6.5.2.4	32

<b>Stichwortverzeichnis</b>	Gruppe	Seite
Schusszettel	6.6.7.5	43
Schusszettel	6.7.8.5	52
Sehne	6.2.2.1.2	6
Sehne	6.2.2.3.2	9
Sehne	6.2.2.5.2	12
Sicherheit	6.1.6	4
Signale	6.3.1	15
Sitzgelegenheiten	6.4.2.5.3	28
Sitzgelegenheiten	6.5.2.6.3	33
Sonderfälle	6.3.6.5	22
Sonderwertung in der Halle	6.4.1.3	26
Sonstige Turniere	6.6.10	45
Stabilisatoren und Schwingungsdämpfer	6.2.2.1.7	7
Stabilisatoren und Schwingungsdämpfer	6.2.2.2.7	8
Stabilisatoren und Schwingungsdämpfer	6.2.2.3.7	10
Stabilisatoren und Schwingungsdämpfer	6.2.2.4.7	11
Stabilisatoren und Schwingungsdämpfer	6.2.2.5.7	13
Technische Defekte	6.3.5	18
Technische Defekte	6.6.9	45
Technische Defekte	6.7.10	53
Verbotene Ausrüstungsgegenstände	6.6.8	44
Verbotene Ausrüstungsgegenstände	6.7.9	52
Verhaltensregeln	6.3.2	16
Verhaltensregeln	6.6.7.1	40
Verhaltensregeln	6.7.8.1	49
Vertikale Dreifachauflage	6.4.1.2.2	25
Visier	6.2.2.1.5	6
Visier	6.2.2.2.5	8
Visier	6.2.2.3.5	9
Visier	6.2.2.4.5	11
Visier	6.2.2.5.5	13
Wartelinie	6.4.2.3	27
Wartelinie	6.5.2.3	32
Weitere Ausstattung	6.4.2.5	28
Weitere Ausstattung	6.5.2.6	33
Werbung	6.8	54
Wertung	6.3.6	19
Wertung	6.6.7.4	41
Wertung	6.7.8.4	50
Wettbewerbe	6.1.1	1
Wettbewerbe im Freien	6.5	30

<b>Stichwortverzeichnis</b>	Gruppe	Seite
Wettbewerbe in der Halle	6.4	24
Wettkampffunktionäre	6.1.3	2
Wettkampfklassen	6.1.2	2
Wettkampfklassen, Entfernungen und Auflagen	6.4.1	24
Wettkampfklassen, Entfernungen und Auflagen	6.5.1	30
Wettkampfklassen, Entfernungen und Pflöcke	6.7.1	45
Wettkampfklassen, Entfernungen, Pflöcke und Auflagen	6.6.1	36
Zeitnahme und Verwarnungen	6.6.7.3	41
Zeitnahme und Verwarnungen	6.7.8.3	50
Ziele	6.7.7	48
Ziele aus der Wertung nehmen	6.7.8.7	52
Zu viel geschossene Pfeile	6.3.6.3	21
Zubehör	6.2.4	14
Zweifel an der Wertung	6.3.6.7	23



## Teil 7 – Regeln für das Schießen mit Vorderladerwaffen

<b>7.1</b> Definition	<b>S. 1</b>	<b>7.6</b> Allgemeines zur Wettkampfdurchführung	<b>S. 5</b>
<b>7.2</b> Sicherheit (siehe auch Sicherheitsblatt Regel 7)	<b>S. 2</b>	<b>7.7</b> Wettkampfablauf und Wettkampfzeiten – einschließlich Laden bei Kugel und Flintenwettbewerben	<b>S. 7</b>
<b>7.3</b> Schießstände	<b>S. 3</b>	<b>7.8</b> Flintenschießen mit Vorderladern	<b>S. 10</b>
<b>7.4</b> Waffen	<b>S. 3</b>	Stichwortverzeichnis	<b>S. 15</b>
<b>7.5</b> Bekleidung	<b>S. 5</b>		

### 7 Allgemeines

#### 7.1 Definition

Als Vorderladerwaffen gelten solche Waffen, bei denen beim Ladevorgang zuerst das Treibmittel und dann das Geschoss nur durch den Lauf in die Kammer eingebracht werden können, oder bei Perkussionsrevolvern das Treibmittel und dann das Geschoss gefolgt von einem Dichtmittel von vorne in die Revolvertrommel eingebracht werden können.

##### 7.1.1 Perkussionswaffen

Als Perkussionswaffen gelten alle Waffen, bei denen die Treibladung durch ein auf einem Piston aufgestecktes Zündmittel durch den direkten oder indirekten Schlag eines Hammers (Hahn) gezündet wird.

##### 7.1.2 Steinschlosswaffen und Luntenschlosswaffen

Als Steinschlosswaffen und Luntenschlosswaffen gelten alle Waffen, bei denen die Treibladung durch ein Zündloch mittels Abbrennen von Zündkraut gezündet wird. Das Zündkraut wird bei Steinschlosswaffen durch einen Zündfunken gezündet der bei der Reibung eines Steines auf Stahl entsteht. Bei Luntenschlosswaffen wird das Zündkraut mittels einer glimmenden Lunte gezündet, deren Glut durch einen Schloss- oder einen Hebelmechanismus in das Zündkraut getaucht wird.

##### 7.1.3 Repliken

Ein Nachbau (Replika) ist die Reproduktion einer antiken Originalwaffe in originalem Stil von Visierung, Schloss, Abzug, Lauf und Schaft.

Der Nachweis der Originaltreue obliegt dem Schützen.

Abweichungen sind erlaubt, sofern sie dazu dienen, Fälschungen zu verhindern.

Alle nachfolgenden Regelungen für die einzelnen Disziplinen und Waffenarten gelten sowohl für Repliken als auch für Originalwaffen.

## 7.1.4 Anschlagarten

Kurzwaffen - Siehe Punkt 2.1 der Sportordnung

Langwaffen - Siehe Punkt 1.1 der Sportordnung

Flintenwettbewerbe - Bei Flintenwettbewerben (Teil 7) sind sowohl der sportliche Voranschlag als auch der jagdliche Anschlag erlaubt.

## 7.2 Sicherheit (siehe auch Sicherheitsblatt Regel 7)

Rauchen und offenes Feuer im Schützenstand und im Zuschauerraum sind verboten. Glimmende Luntentücher für Luntenschlosspistole und Luntenschlossgewehr gelten nicht als offenes Feuer und dürfen auf dem Stand angezündet werden.

Das Durchblasen der Läufe ist verboten.

### 7.2.1 Transport von Treibladungen und Zündmitteln

#### 7.2.1.1 Treibladungen

Das Pulver darf nur in Behältern mit für jeden Schuss einzeln abgemessenen oder abgewogenen Pulvermengen auf den Schießstand gebracht werden. Die Empfehlung des DSB zum Transport von Pulver ist zu beachten.

Es ist verboten, eine nicht abgemessene oder nicht abgewogene Pulvermenge als Ladung zu verwenden.

Loses Pulver darf nicht auf den Schießstand gebracht werden.

#### 7.2.1.2 Zündmittel

Zündhütchen sind stets in verschließbaren, gekennzeichneten Behältern zum Stand zu bringen.

Für das Zündkraut sind kleine (maximales Füllgewicht 16,2 g), mit einem funktionsfähigen Verschluss versehene Pulverflaschen zu verwenden.

### 7.2.2 Ausrüstung des Schützen

Beim Vorderladerschießen müssen Brillen sowie ein Seitenschutz für beide Augen getragen werden. Regel 0.5.3.2 ist nicht anzuwenden. Kontaktlinsen ersetzen keine Schutzbrille.

Beim Vorderladerschießen ist stets ein Gehörschutz zu tragen.

Der Schütze hat alle zum Laden der Waffe und zur Beseitigung von Störungen erforderlichen Utensilien und Werkzeuge mitzubringen. Es ist nicht gestattet, sich während des Wettkampfes von einem anderen Schützen Werkzeug oder andere Dinge auszuleihen oder sich zureichen zu lassen.

Die Ladung darf nur aus fabrikmäßig hergestelltem Schwarzpulver ohne Zusätze als Treibladungspulver, einem oder mehreren Verdämmungsmitteln und einem Geschoss aus Blei (Kugeldisziplinen) und bei Wurfscheibenwettbewerben aus Schrote aus Blei oder nicht-toxischen Bleiersatzstoffen aus Monometallen bestehen. Schrote dürfen einen maximalen Durchmesser von 2,6 mm haben.

Es darf nur eine Schwarzpulvermenge als Treibladung verwendet werden, für die die Waffe zugelassen ist.

### Richtsätze

Langwaffen: je Millimeter Laufinnendurchmesser 0,25 g Pulver (Ausnahme: Flinten bis max 6,2 g).

Faustfeuerwaffen: je Millimeter Laufinnendurchmesser 0,1 g Pulver.

Als Zündkraut darf nur fabrikmäßig hergestelltes Schwarzpulver ohne Zusätze verwendet werden. Fabrikmäßig hergestellte Schwarzpulverpresslinge dürfen nicht zerkleinert werden. Dieses Verbot gilt auch zur Herstellung von Zündkraut aus Presslingen.

### **7.3 Schießstände**

Bei den Perkussionswettbewerben sollen zwischen den Schützenständen Seitenblenden angebracht sein.

Bei den Steinschloss- und Luntenschlosswettbewerben müssen undurchlässige Seitenblenden vorhanden sein.

Hinter den Schützen müssen Ablageflächen vorhanden sein, auf denen die Schützen ihre Waffen laden und ihre Ladeutensilien ablegen können.

Ablageständer im Gewehr- und Pistolenbereich sind nur als Abstellhilfen anzusehen.

Beim Einfüllen des Pulvers und beim Laden dürfen Waffen auch in diesen Ständern nicht aus der Hand gelegt werden.

### **7.4 Waffen**

Übersicht: siehe Tabelle.

#### **7.4.1 Abzugsgewicht**

Das Abzugsgewicht ist beliebig. Der Abzug darf nicht durch sein Eigengewicht oder durch eine Erschütterung auslösen.

Waffen, die nur im eingestochenen Zustand gespannt werden können, sind nicht zugelassen. Eine Waffe muss eine funktionsfähige Laderast aufweisen, wenn das Original eine solche aufweist.

#### **7.4.2 Waffen allgemeine Regeln**

Eine zusätzlich angebrachte Laufbeschwerung ist nicht gestattet.

Änderungen an der Waffe, wie Ausfräsungen oder das Anbringen zusätzlicher Teile, sind nicht gestattet.

Bei Flinten ist eine Schaftkappe aus Leder zulässig; sie darf jedoch nicht gepolstert sein.

Der Nachweis der Erfordernisse nach dem Waffenrecht obliegt dem Schützen.

##### **7.4.2.1 Schießriemen**

In den Vorderlader-Liegendwettbewerben und bei der Muskete darf ein Gewehrrahmen (Tragerahmen), der mit beiden Enden an der Waffe befestigt sein muss, verwendet werden. Er darf um den die Waffe haltenden Arm geschlungen werden. Eine Fixierung an der Bekleidung ist nicht gestattet. Der Abstand zwischen hinterer und vorderer Riemenbefestigung muss  $\geq 20,3$  cm betragen.

##### **7.4.2.2 Visierung**

Die Form der Visierung muss der zugrunde liegenden Originalwaffe entsprechen.

Zielfernrohre und optische Visierungen sind nicht gestattet.

Zugelassen ist eine Visierung bestehend aus zwei originalen Zielmitteln (Ausnahme: Perkussionsfreigewehr).

Ein Diopter muss in seiner Bauart aus der gleichen Zeit stammen wie das Gewehr, an dem er verwendet wird und dem historischen Original entsprechen.

### 7.4.2.3 Korne

#### Allgemein

Das Korn darf nur auf dem Lauf oder einem Laufring angebracht sein. Zugelassen sind Dachkorn, Perlkorn, abgerundetes Buckelkorn oder Blattkorn.

Das Dachkorn kann an der Spitze abgeflacht sein.

Die Breite der Abflachung oder die Breite des Blattkorns darf bei Faustfeuerwaffen maximal 2 mm betragen.

#### Perkussionsgewehre

Ein Ring oder Balkenkorn darf nur im Wettbewerb „Perkussionsfreigewehr“ verwendet werden.

Eine Verstellmöglichkeit zur Seite mit entsprechendem Kornsockel ist nur in den Wettbewerben „Perkussionsgewehr“ oder „Perkussionsfreigewehr“ zulässig.

#### Perkussionsdienstgewehre

Das Korn darf nur mit Hilfe von Werkzeug in der Höhe und in der seitlichen Anordnung verändert werden.

Die originalgetreue Form des Korns muss jedoch erhalten bleiben.

#### Perkussionsrevolver

Das Korn darf nur mit Hilfe von Werkzeug in der Höhe und in der seitlichen Anordnung verändert werden.

Die Form des Korns in der Seiten- und Frontansicht muss jedoch erhalten bleiben.

Eine nicht im Original vorhandene Schwalbenschwanzführung muss laubbündig beigefeilt werden.

#### Perkussionspistolen

In den Wettbewerben „Perkussionspistole“ und „Steinschlosspistole“ darf die Höhe des Korns maximal 5 mm betragen.

Bei verjüngten oder geschweiften Läufen wird die Höhe des Korns relativ zur dicksten Stelle des Laufs gemessen.

### 7.4.2.4 Kimmen

Der Kimmenausschnitt muss dem der Originalwaffe entsprechen.

Das Kimmenblatt darf in der Höhe und in der Anordnung des Kimmeneinschnitts verändert werden, soweit die Originalform erhalten bleibt.

Zugelassen sind nur V- oder U-Kimmen. Bei der U-Kimme darf der Einschnitt höchstens so tief wie breit sein. Nicht zugelassen ist eine Rechteckkimme (ausgenommen hiervon sind Luntenschlosswaffen).



### **Kimmen bei Musketen**

Militärische Steinschlossmusketen, die eine Kimme besitzen, dürfen nicht verwendet werden.

Das Entfernen einer vorhandenen Kimme ist nicht zulässig.

Militärische Steinschlossmusketen mit abnehmbarer Kimme (ohne Änderung der Waffe) können ohne Kimme verwendet werden.

#### **7.4.2.5 Diopter**

Ein Diopter darf – soweit originalgetreu – in Höhe und Seite verstellbar sein.

Die Verwendung von Irisblenden ist zulässig.

### **Wasserwaage**

Eine Wasserwaage oder eine Vorrichtung zur Kontrolle des Anschlags darf nur im Wettbewerb „Perkussionsfreigewehr“ verwendet werden.

Wird die gleiche Waffe im Wettbewerb „Perkussionsgewehr“ verwendet, so dürfen obige Vorrichtungen nicht funktionsfähig sein.

## **7.5 Bekleidung**

Bei Wettkämpfen des Deutschen Schützenbundes ist das Tragen von Traditionskleidung oder Teilen davon nicht gestattet.

### **7.5.1 Spezielle Schießkleidung**

Es gelten, sofern in Teil 7 der SpO nicht anders bestimmt, die einschlägigen Regeln für Gewehr und Pistole (Teil 1 und 2 der SpO).

Beim Schießen mit Vorderladerwaffen ist das Tragen eines Handschuhs an der Abzugshand gestattet, sofern er nicht das Handgelenk verdeckt und keine Stützfunktion hat.

## **7.6 Allgemeines zur Wettkampfdurchführung**

Ein Wettkampf darf nur mit einer Waffe geschossen werden (Ausnahme siehe 7.7.6.1).

### **7.6.1 Aufsichten**

Der Schießleiter oder mindestens eine Aufsicht muss Inhaber einer gültigen Erlaubnis nach § 27 des Sprengstoffgesetzes sein.

### **7.6.2 Kommandos (nur für Kugelwettbewerbe)**

Für die Feuerfreigabe und die Feueereinstellung werden von der Aufsicht oder der Wettkampfleitung akustische Signale, z. B. mit einer Pfeife, abgegeben.

Feuerfreigabe: zwei kurze Töne oder Pfiffe

Unterbrechung: mehrere kurze Töne oder Pfiffe in rascher Folge

Feueereinstellung: ein langer Ton oder Pfiff

# Tagungsraum mit Erholungswert?



## Wir geben Ihrem Event den passenden Rahmen



Vor den Toren Wiesbadens, in bester Lage und mit hervorragendem Erholungswert. Für Seminare, Tagungen und Workshops, mit Gruppen von 5 bis 100 Personen. Zu attraktiven Konditionen. Rufen Sie einfach an oder faxen Sie uns:

**Deutscher Schützenbund e.V.**

**Frau Astrid Harbeck**

**Tel 0611/4 68 07-0**

**Fax 0611/4 68 07-49**

### **7.6.3 Unterbrechung oder Abbruch eines Wettkampfes**

Wenn aus irgendeinem Grund nicht sofort geschossen werden kann, ist das Zündmittel zu entfernen.

Die Aufsicht ist berechtigt, das Entfernen des Zündmittels oder das Entladen der Waffe anzuordnen.

Das Entladen geschieht durch Abschießen der Ladung auf den Kugelfang.

### **7.6.4 Ölschüsse**

Bei den Flintenwettbewerben sind das Abschlagen von Zündhütchen, das Abbrennen von Pfannepulver oder ein Ölschuss erst nach Freigabe des Schießens mit Waffe in Schussrichtung gestattet.

## **7.7 Wettkampfablauf und Wettkampfzeiten – einschließlich Laden bei Kugel- und Flintenwettbewerben**

### **7.7.1 Vorbereitungszeit**

Die Vorbereitungszeit, bei Kugelwettbewerben, in der auch eine unbegrenzte Anzahl von Probeschüssen abgegeben werden darf, beträgt zehn Minuten.

Der Schießleiter muss 30 Sekunden vor Ablauf der Vorbereitungszeit ein Signal geben.

Die Vorbereitungszeit bei Wurfscheibenwettbewerben (auch Vorbereiten der Feuerwaffen) hat in einem Zeitraum von 5 Minuten, direkt vor dem Werfen der Probescheibe und unter Aufsicht des Hauptrichters zu erfolgen. Die Zeit für den Durchgang beginnt, wenn die Probescheibe geworfen ist. Sobald die Feuerwaffen vorbereitet sind, laden die Schützen ihre Feuerwaffen und tragen diese hinaus zu den Schützenständen um die Probescheibe zu sehen. Die Feuerwaffen dürfen nicht auf die Probescheibe gerichtet werden.

### **7.7.2 Pause zwischen Vorbereitungszeit und Wertung/Kugelwettbewerbe**

Nach der Vorbereitungszeit gibt es eine Pause von bis zu fünf Minuten.

Werden Zulanlagen, Scheibenwechselanlagen oder elektronische Scheiben für Probe- und Wertungs-scheiben verwendet, so beträgt die Pause eine Minute.

Die Länge der Pause muss durch den Schießleiter bekannt gegeben werden.

### **7.7.3 Schießzeit für Wertungsschüsse/Kugelwettbewerbe**

Die Schießzeit beträgt 40 Minuten.

### **7.7.4 Ladevorgang – Einbringung der Treibladung**

Die Waffe muss vom Schützen selbst geladen werden.

Die Waffen dürfen erst nach Beginn der Wettkampfzeit geladen werden.

Vorzeitig eingebrachte Ladungen müssen entfernt werden; der Schütze wird mit Abzug von zwei Ringen bei Kugelwettbewerben und einer Scheibe bei Wurfscheibenwettbewerben bestraft (Grüne Karte).

Die Waffe muss bei Kugelwettbewerben hinter dem Schützen geladen werden.

Sofern vor dem Schützen eine geeignete Ablagefläche vorhanden ist, kann die Schießleitung das Laden vor dem Schützen gestatten. Das Einfüllen des Pulvers muss jedoch stets hinter dem Schützen erfolgen.

Wird die Trommel des Revolvers in ausgebautem Zustand geladen, muss der gesamte Vorgang hinter dem Schützen erfolgen.

Zum Einfüllen des Pulvers in den Lauf kann ein Laderohr verwendet werden.

In den Wettbewerben „Perkussionsdienstgewehr“ und „Muskete“ darf dazu lediglich ein Trichter mit Laderohr und einer maximalen Gesamthöhe von 100 mm verwendet werden. Der Lauf darf vom ersten Probeschuss bis zum letzten Wettkampfschuss eines Schützen nicht gereinigt oder gewischt werden.

## **7.7.4.1 Sorgfaltspflicht**

Beim Laden ist darauf zu achten, dass kein Pulver verschüttet wird.

Verschüttetes Pulver muss nach Beendigung des Wettkampfes vom Schützen entfernt werden.

Keinesfalls darf eine Fehlladung auf den Boden des Standes oder der Schießanlage entleert werden.

## **7.7.4.2 Steinschloss-/Radschloss-/Luntenschlosswaffen**

Steinschlosswaffen dürfen nur bei offener Batterie und Hahn in Ruherast, Radschlosswaffen nur bei zurückgeklapptem Hahn geladen werden.

Bei Luntenschlosswaffen darf die Lunte nur bei geschlossener Abdeckung der Zündladung angebracht werden. Der Lauf muss dabei in Richtung Geschossfang zeigen. Vor dem Anbringen an der Waffe sind glimmende Lunten in einem geeigneten unbrennbaren, belüfteten Behältnis zu verwahren. Sie sind gegen ein Wegfliegen von der Waffe nach dem Schuss um mehr als 50 cm zu sichern.

## **7.7.4.3 Perkussionsrevolver**

Im Wettbewerb „Perkussionsrevolver“ ist mit drei Ladevorgängen zu laden.

Vor oder hinter dem Geschoss muss ein Abdichtmittel geladen werden. Das Abdichtmittel darf nicht aus einer undurchsichtigen Pulverflasche geladen werden. Transparente Pulverflaschen sind zulässig.

Eine Ladehilfe für Perkussionsrevolver ist gestattet.

## **7.7.4.4 Doppelflinten**

Bei Doppelflinten darf je Wurfscheibe nur ein Lauf geladen werden.

## **7.7.4.5 Geschosse**

Bei Rundkugeln kann ein Pflaster verwendet werden.

Im Wettbewerb „Perkussionsdienstgewehr“ muss ein Geschoss verwendet werden, wie es üblicherweise in Form und Funktion in der entsprechenden Waffe verwendet wurde (z. B. Minié-Geschoss).

Die Verwendung von Plastikbechern als Ladungsbestandteil ist nicht gestattet.

## **7.7.4.6 Aufbringung der Zündmittel**

Die Zündmittel (Zündhütchen oder Zündkraut) dürfen nur auf den Schützenständen, wenn die Waffe in Schussrichtung zeigt, vom Schützen selbst aufgebracht werden.

Bei Revolvern sind dabei alle geladenen Kammern mit Zündhütchen zu versehen, um ein Überspringen von Zündfunken zu verhindern.

Die Trommel des Revolvers kann in ausgebautem Zustand geladen werden. Zündhütchen dürfen jedoch erst aufgebracht werden, wenn die Trommel wieder in die Waffe eingesetzt ist.

### **7.7.5 Wertung – Kugelwettbewerbe**

Bei angeschossenen Ringen muss die Einschussmitte auf dem den Ring begrenzenden Kreis liegen.

Bei den Meisterschaften werden in allen Kugelwettbewerben 15 Schuss abgegeben.

#### **7.7.5.1 Ergebnisgleichheit – Kugelwettbewerbe**

##### **Einzelwettbewerb**

Erzielen mehrere Schützen die gleiche Ringzahl, so liegt das bessere Ergebnis bei der höheren Anzahl der 10, 9, 8 usw.

Ist dann noch Ergebnisgleichheit vorhanden, so entscheidet die geringere Abweichung des vom Mittelpunkt der Scheibe am weitesten entfernten Schusses.

##### **Mannschaftswettbewerb**

Erzielen mehrere Mannschaften die gleiche Gesamtringzahl, so liegt das bessere Ergebnis bei der höheren Anzahl der 10, 9, 8 usw. der gesamten Wettkampfschüsse der Mannschaft.

Ist dann noch Ergebnisgleichheit vorhanden, so entscheidet die geringste Abweichung des am weitesten vom Scheibenzentrum liegenden Schusses aller Mannschaftsschützen.

### **7.7.6 Störungen**

#### **7.7.6.1 Waffenstörung**

Kann eine Störung an der Waffe nicht umgehend behoben werden, so darf der Schütze mit Genehmigung des Schießleiters den Wettkampf abbrechen und zu einem vom Schießleiter zu bestimmenden Zeitpunkt die fehlenden Schüsse, auch mit einer anderen abgenommenen Waffe derselben Art, nachholen. Zeit je Schuss: 2,5 Minuten.

Für jede Unterbrechung des Wettkampfes werden vom Ergebnis des Wettkampfes zwei Ringe bei den Kugelwettbewerben und ein Treffer bei den Flintenwettbewerben abgezogen.

#### **7.7.6.2 Nichtzünden der Treibladung**

Wird die Treibladung nicht gezündet, obwohl das Zündmittel gezündet hat, so muss die Waffe mindestens zehn Sekunden lang im Anschlag auf den Kugelfang gerichtet bleiben.

Die Aufsicht ist zu verständigen.

Der Schütze hat die Störung selbst zu beseitigen.

Die Aufsicht hat darauf zu achten, dass dabei die Sicherheitsbestimmungen eingehalten werden.

## 7.7.6.3 Fehlladung

Eine Fehlladung kann nach Anmeldung bei der Aufsicht auf den Kugelfang abgeschossen werden.

Dies wird nicht als Wettkampfschuss gewertet.

## 7.8 Flintenschießen mit Vorderladern

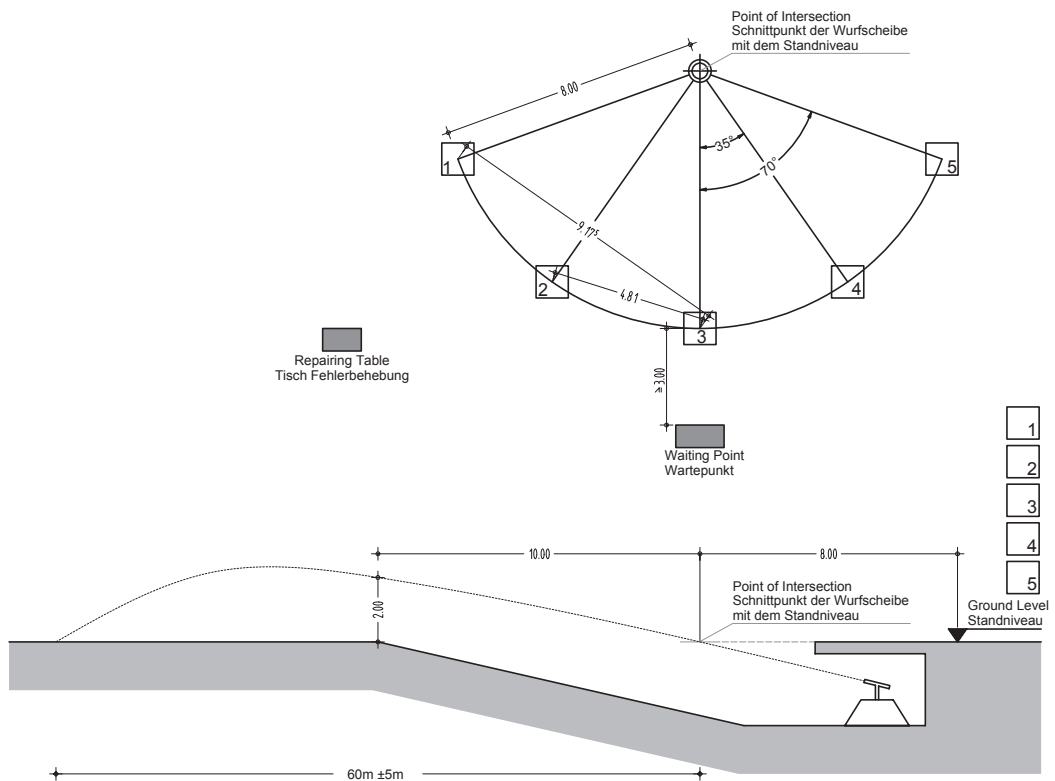
### 7.8.1 Wettbewerbe

Zugelassen sind:

- a) Perkussionsflinte Regel 7.71,
- b) Steinschlossflinte Regel 7.72

in zwei selbstständigen Wettbewerben mit getrennter Wertung.

### 7.8.2 Schießanlagen



### 7.8.2.1 Einmaschinenstand

- Wurfrichtung: gerade in Linie von Position 3 über die Wurfmaschine
- Wurfhöhe: 10 m vor dem Schnittpunkt der Wurfscheibe mit dem Standniveau, 2 m über dem Standniveau
- Wurfweite: 60 m  $\pm$  5 m, ab Schnittpunkt der Wurfscheibe mit dem Standniveau

### 7.8.2.2 Schießstationen

Perkussions- und Steinschlossflinten werden auf 5 Stationen/Ständen geschossen.

### 7.8.2.3 Schützenstand

Jeder Schützenstand (Station) hat eine feste (befestigte) Fläche von mindestens 70 cm im Quadrat oder im Durchmesser (Kreis).

### 7.8.2.4 Anzahl der Wurfscheiben

25 Wurfscheiben, Deutsche Meisterschaft: 50 Wurfscheiben in zwei getrennten Durchgängen

Je Station sind 5 Wurfscheiben zu beschießen.

## 7.8.3 Durchführung der Wettbewerbe

Die Schützen geben nacheinander ihren ersten Schuss auf den ihnen durch Losentscheid zugewiesenem Stand ab (d. h. Schütze 1 startet auf Stand 1, Schütze 2 startet auf Stand 2, usw.).

Die verbleibenden Schüsse werden in Folge auf ihren anschließenden Ständen abgegeben, je nachdem wie die Schützen ihre Ladetätigkeiten beendet haben. Scheiben, die von falschen Ständen beschossen wurden gelten als Fehler. Die Schützen begeben sie sich zum Wartepunkt und warten, bis sie an der Reihe sind.

Wenn ein Schütze unmittelbar vor dem Beginn des Durchganges nicht anwesend ist, ruft der Hauptrichter innerhalb einer Minute drei Mal den Namen des Schützen aus. Wenn keine Antwort kommt, beginnt der Durchgang ohne Rücksichtnahme ohne ihn und er darf nur in einem späteren Durchgang schießen, wenn der Platz es erlaubt. Das Fehlen eines Schützen wird mit drei Scheiben Abzug bestraft.

### 7.8.3.1 Funktionsstörungen

Bei Funktionsstörungen muss auf derselben Station wiederholt werden.

Erlaubt sind:

- Perkussionsflinte: eine Störung je Durchgang,
- Steinschlossflinte: drei Störungen je Durchgang.
- Wenn eine Waffenstörung auf ein mechanisches Versagen der Feuerwaffe (also nicht auf Zündprobleme) zurückzuführen ist, wird eine „zusätzliche Waffenstörung“ zugestanden. Das nächste mechanische Versagen wird mit einem (1) Treffer Abzug gewertet.

### 7.8.3.2 Probescheibe – Wettkampfzeit

Vor Beginn des Wettkampfes wird nach Ankündigung durch den Schießleiter eine für alle sichtbare Probescheibe geworfen. Siehe 7.7.1 Ein Probeschießen findet nicht statt.

Die Wettkampfzeit für die Rotte beträgt 60 Minuten.

Die Anzahl der Schützen für einen Durchgang Steinschloßflinte beläuft sich auf fünf. Wenn erforderlich, kann diese auf ein Maximum von sechs Schützen erhöht werden. Dann wird jedoch für jeden zusätzlichen Schützen über die fünf die Zeit um 10 Minuten erhöht.

Die Anzahl der Schützen für einen Durchgang Perkussionsflinte beläuft sich auf sechs. Wenn erforderlich, kann diese auf ein Maximum von acht Schützen erhöht werden. Dann wird jedoch für jeden Schützen über die sechs die Zeit um 10 Minuten erhöht.

### 7.8.3.3 Ergebnisgleichheit – Flinte

#### **Einzelwertung:**

Bei Ergebnisgleichheit innerhalb der ersten sechs Plätze muss ein Stechen durchgeführt werden.

Hierbei schießen die treffergleichen Schützen jeweils 5 Scheiben. Jeder Schütze muss eine Wurfscheibe von jedem der 5 Stände beschießen.

Auch wenn eine Wurfscheibe verfehlt wird, wird das Stechen auf dem nächsten Stand fortgeführt. Wenn nach fünf Ständen immer noch Gleichstand besteht, muss jeder Schütze solange weiterschießen bis ein Fehler eintritt. Dieser bestimmt dann den Verlierer.

Beim Stechen hat jeder Schütze eine Waffenstörung frei. Sollte ein Stechen mit mehr als 25 Scheiben erforderlich werden, wird dem Schützen ab der 26. Scheibe eine weitere Waffenstörung zugestanden.

Die Schützen müssen genügend Ladungen vorbereitet haben, dass ein unterbrechungsfreies Stechen gewährleistet ist.

Ab dem 7. Platz werden die treffergleichen Schützen auf den gleichen Platz gesetzt.

Die Vorschriften des Teils 3 der SpO (Flinte) sind, soweit in dieser Regel nicht anders bestimmt, sinngemäß anzuwenden.

#### **Mannschaftswertung:**

Bei Ergebnisgleichheit innerhalb der ersten 6 Plätze werden zunächst von der jeweils letzten Serie der Mannschaftsschützen alle ununterbrochenen Trefferserien von rückwärts zusammengezählt. Die Trefferdifferenz entscheidet über die Platzierung. Sollte auch nach der Auswertung der letzten Serie keine Differenz bestehen, so wird die Serie davor in der gleichen Weise ausgewertet. Ab dem 7. Platz werden die treffergleichen Mannschaften auf den gleichen Platz gesetzt.



**Vorderladertabelle**

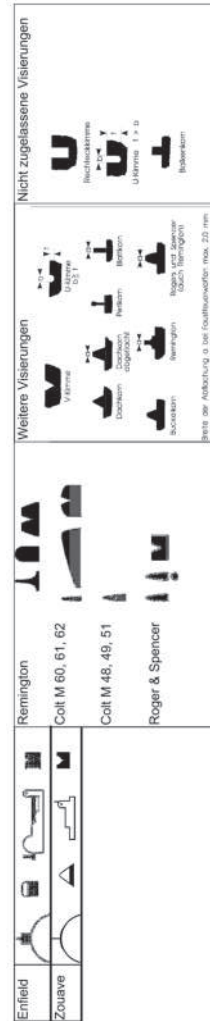
Regelnummer Wettbewerb	Waffe	Kaliber	Schäftung	Stecher	Korn	Kimme	Diop- ter	La- dung	Geschoss	An- schlag	Dis- tanz	Sonstiges
7.10 Perkussions- gewehr	Perkussions-scheiben- und Jagdgewehre	beliebig	original- getreu	ja	Dach-, Perf-, Blatt-, Buckel- korn, verstellbar	V- u. U-Kim- me, höhen- verstellbar	ja	Siehe Richt- sätze	beliebig	stehend	50 m	Handstütze 200 mm
7.15 Perkussions- freigewehr	Perkussions-scheiben- und Jagdgewehre	beliebig	original- getreu	ja	original, Korn- tunnel verstell- bar	wie Original, verstellbar	ja	Regel 7.2.2	beliebig	liegend	100 m	Wasser- waage oder Pendel
7.16 Perkussions- freigewehr	Perkussions-scheiben- und Jagdgewehre	beliebig	original- getreu	ja	original, Korn- tunnel verstell- bar	wie Original, verstellbar	ja		beliebig	liegend	300 m	Wasser- waage oder Pendel
7.20 Perkussions- dienstgewehr	Perkussionsdienst- gewehre	≥13,5 mm	original- getreu	nein	wie Original, fest	wie Original, höhenver- stellbar	nein		zur Waffe gehörend	liegend	100 m	
7.30 Steinschloss- gewehr	alle Steinschloss- gewehre	beliebig	original- getreu	ja	Dach-, Perf-, Blatt-, Buckel- korn, fest	wie Original, höhenver- stellbar	ja		Rund- kugel	stehend	50 m	
7.31 Steinschloss- gewehr	alle Steinschloss- gewehre	beliebig	original- getreu	ja	Dach-, Perf-, Blatt-, Buckel- korn, fest	wie Original, verstellbar	ja		Rund- kugel	liegend	100 m	
7.32 Luntenschloss- gewehr	alle Luntenschloss- gewehre mit glattem Lauf	beliebig	original- getreu	original- getreu	originalgetreu, fest	original- getreu, fest	nein		Rund- kugel	stehend	50 m	japanische Visierungen u.a. auch Lockkimme
7.35 Muskete	militärische, glatte Steinschlossmuskete	≥13,5 mm	original- getreu	nein	wie Original, fest	keine Kimme, siehe 7.0.4.6.5.1	nein		Rund- kugel	stehend	50 m	Scheibe 0.20 Anhang
7.40 Perkussions- revolver	Perkussionsrevolver	beliebig	nur glatt	nein	wie Original, fest	wie Original	-		beliebig	stehend	25 m	max. 7 Züge, kein Poly- gonlauf

# 7 Regeln für das Schießen mit Vorderladerwaffen

Teil 7; Seite 14

Regelnummer Wettbewerb	Waffe	Kaliber	Schäuf- tung	Stecher	Korn	Kimme	Diop- ter	La- dung	Geschoss	An- schlag	Dis- tanz	Sonstiges
7.50 Perkussions- pistole	Perkussionspistole	beliebig	original- getreu	ja	Dach-, Perl-, Blatt-, Buckel- korn, fest	V- u. U-Kim- me, höhen- verstellbar	-	Siehe Richt- sätze	Rund- kugel	stehend	25 m	Kornhöhe 5 mm
7.60 Steinschloss- pistole	Steinschlosspistole	beliebig	original- getreu	ja	Dach-, Perl-, Blatt-, Buckel- korn, fest	V- u. U-Kim- me, fest	-	Regel 7.2.2	Rund- kugel	stehend	25 m	
7.61 Luntenschloss- pistole	Luntenschloss- pistolen mit glattem Lauf	≥ 8,6 mm	original- getreu	original- getreu	wie Original, fest	wie Original, fest	nein		Rund- kugel	stehend	25 m	japanische Visierungen
7.71 Perkussions- flinte	Perkussionsflinte	beliebig	original- getreu	nein	Dach-, Perl-, Blatt-, Buckel- korn, fest	V- u. U-Kim- me, fest	nein	max. 6,2 g	Schrote 2,6 mm Gewicht max. 35 g	stehend Vor- anschlag (Schulter oder Hüft- anschlag)	25 m	25 Scheiben <b>Deutsche Meisterschaft:</b> 50 Scheiben in zwei getrennten Durchgängen
7.72 Steinschloss- flinte	Steinschlossflinte/ glattes Steinschloss- gewehr	beliebig	original- getreu	nein	Dach-, Perl-, Blatt-, Buckel- korn, fest	V- u. U-Kim- me, fest	nein					

## Visiere



<b>Stichwortverzeichnis</b>	Gruppe	Seite
Abzugsgewicht	7.4.1	3
Allgemeines	7	1
Allgemeines zur Wettkampfdurchführung	7.6	5
Anzahl der Wurfscheiben	7.8.2.4	11
Anschlagarten	7.1.4	2
Aufbringung der Zündmittel	7.7.4.6	8
Aufsichten	7.6.1	5
Ausrüstung des Schützen	7.2.2	2
Bekleidung	7.5	5
Definition	7.1	1
Dioptr	7.4.2.5	5
Doppelflinten	7.7.4.4	8
Durchführung der Wettbewerbe	7.8.3	11
Einmaschinenstand	7.8.2.1	11
Ergebnisgleichheit – Flinte	7.8.3.3	12
Ergebnisgleichheit – Kugelwettbewerbe	7.7.5.1	9
Fehlladung	7.7.6.3	10
Flintenschießen mit Vorderladern	7.8	10
Funktionsstörungen	7.8.3.1	11
Geschosse	7.7.4.5	8
Kimmen	7.4.2.4	4
Kommandos	7.6.2	5
Korne	7.4.2.3	4
Ladevorgang – Einbringung der Treibladung	7.7.4	7
Nichtzünden der Treibladung	7.7.6.2	9
Ölschüsse	7.6.4	7
Pause zwischen Vorbereitungszeit und Wertung/Kugelwettbewerbe	7.7.2	7
Perkussionsrevolver	7.7.4.3	8
Perkussionswaffen	7.1.1	1
Probescheibe – Wettkampfzeit	7.8.3.2	11
Repliken	7.1.3	1
Schießanlagen	7.8.2	10
Schießriemen	7.4.2.1	3
Schießstände	7.3	3
Schießstationen	7.8.2.2	11
Schießzeit für Wertungsschüsse/Kugelwettbewerbe	7.7.3	7
Schützenstand	7.8.2.3	11
Schwarzpulvermenge	7.2.2	2
Sicherheit (siehe auch Sicherheitsblatt Regel 7)	7.2	2
Sorgfaltspflicht	7.7.4.1	8
Spezielle Schießkleidung	7.5.1	5

<b>Stichwortverzeichnis</b>	Gruppe	Seite
Steinschloss-/Radschloss-/Luntenschlosswaffen	7.7.4.2	8
Steinschlosswaffen und Luntenschlosswaffen	7.1.2	1
Störungen	7.7.6	9
Transport von Treibladungen und Zündmitteln	7.2.1	2
Treibladungen	7.2.1.1	2
Unterbrechung oder Abbruch eines Wettkampfes	7.6.3	7
Visierung	7.4.2.2	3
Vorbereitungszeit	7.7.1	7
Waffen	7.4	3
Waffen allgemeine Regeln	7.4.2	3
Waffenstörung	7.7.6.1	9
Wasserwaage	7.4.2.5	5
Wertung – Kugelwettbewerbe	7.7.5	9
Wettbewerbe	7.8.1	10
Wettkampfablauf und Wettkampfzeiten – einschließlich Laden bei Kugel- und Flintenwettbewerben	7.7	7
Zündmittel	7.2.1.2	2

## Teil 8 – Regeln für Target Sprint und Sommerbiathlon

<b>8.1</b> Wettkampffarten/Wettkampfspezifikationen	<b>S. 2</b>	<b>8.13</b> Reparaturen und Hilfeleistung	<b>S. 21</b>
<b>8.2</b> Mannschaftsführersitzungen	<b>S. 6</b>	<b>8.14</b> Schießbestimmungen	<b>S. 21</b>
<b>8.3</b> Auslosung und Zuweisung von Startnummern	<b>S. 6</b>	<b>8.15</b> Schießstellungen	<b>S. 22</b>
<b>8.4</b> Organisationsgremien und Ernennungen	<b>S. 7</b>	<b>8.16</b> Sicherheitsbestimmungen	<b>S. 23</b>
<b>8.5</b> Wettkampfanlagen und Einrichtungen	<b>S. 9</b>	<b>8.17</b> Patronenversager, beschädigte Gewehre	<b>S. 24</b>
<b>8.6</b> Wettkampfausrüstung und Bekleidung	<b>S. 15</b>	<b>8.18</b> Fehlerhafte/nicht funktionsfähige Wettkampfscheiben	<b>S. 25</b>
<b>8.7</b> Startarten und -intervalle	<b>S. 17</b>	<b>8.19</b> Zieleinlauf, Wettkampfzeit und Ergebnisse	<b>S. 26</b>
<b>8.8</b> Startstellungen und Starts	<b>S. 18</b>	<b>8.20</b> Zeitnahme-System	<b>S. 27</b>
<b>8.9</b> Startsignale	<b>S. 19</b>	<b>8.21</b> Wettkampfergebnisse	<b>S. 27</b>
<b>8.10</b> Startzeit, Frühstart, verspäteter Start und Fehlstart	<b>S. 19</b>	<b>8.22</b> Proteste	<b>S. 28</b>
<b>8.11</b> Startnummern	<b>S. 23</b>	<b>8.23</b> Disziplinarregeln	<b>S. 28</b>
<b>8.12</b> Laufbestimmungen	<b>S. 20</b>	<b>8.24</b> Materialkatalog	<b>S. 31</b>
		Stichwortverzeichnis	<b>S. 35</b>

### 8 Anwendung

Diese Regeln und die allgemeinen Regeln aus Teil 0 der DSB-Sportordnung (SpO) müssen bei allen DSB- und LV – Wettkämpfen soweit sie anwendbar sind, angewendet werden, es sei denn, in gesonderten Regeln oder in der Ausschreibung werden Änderungen bekannt gegeben. Die Wettkampffjury kann zur Gewährleistung einer sicheren Wettkampfdurchführung bei besonderen Streckenumständen die Streckenlänge zwischen den Schießständen sowie weitere Streckenspezifikationen anpassen.

## 8.1 Wettkampffarten/Wettkampfspezifikationen

Die Wettkampffarten beim Target Sprint/Sommerbiathlon unterscheiden sich durch unterschiedliche Streckenlängen, unterschiedliche Startvarianten, durch Anzahl und Reihenfolge der Schießeinlagen sowie der daraus resultierenden Bestrafungen. Die folgenden Wettkampffarten sind bei DSB-Cross-Veranstaltungen zugelassen:

**Tabelle 1: Wettkampfspezifikationen Sommerbiathlonwettkämpfe**

Wettkampfklasse	Wettkampffart/ Streckenlänge	Starttype/ Startintervall	Laufstrecken/ Schießeinlagen	Schießeinlagen/ Positionsabfolge/ Strafen	Abstand Schießeinlagen/ Schießen bei km
Herren I, II, III, IV	Einzel 7 km	Einzel 30 Sek., 1 Min.	5 * 1,4 km 4 * 5 Schuss	L, S, L, S 30 Sek.	1,4/2,8/4,2/5,6
Junioren	Sprint 4 km	Einzel 30 Sek., 1 Min.	3 * 1,35 km 2 * 5 Schuss	L, S 70 m Strafrunde	1,35 1,35/2,7
	Verfolgung 6 km	Verfolgung	5 * 1,2 km 4 * 5 Schuss	L, L, S, S 70 m Strafrunde	1,2 1,2/2,4/3,6/4,8
	Massenstart 6 km	Simultanstart	5 * 1,2 km 4 * 5 Schuss	L, L, S, S 70 m Strafrunde	1,2 1,2/2,4/3,6/4,8
	Staffel 3 * 2,4 km	Simultanstart & Abklatschen	3 * 3 * 0,8 km je 2 * 5 Schuss je Schießeinlage + 3 Schuss Reserve	L, S 70 m Strafrunde	0,5 0,5/1,0
Damen I, II, III, IV	Einzel 6 km	Einzel 30 Sek., 1 Min.	5 * 1,2 km 4 * 5 Schuss	L, S, L, S 30 Sek.	1,2 1,2/2,4/3,6/4,8
	Sprint 3 km	Einzel 30 Sek., 1 Min.	3 * 1,0 km 2 * 5 Schuss	L, S 70 m Strafrunde	1,0 1,0/2,0
	Verfolgung 5 km	Verfolgung	5 * 1,0 km 4 * 5 Schuss	L, L, S, S 70 m Strafrunde	1,0 1,0/2,0/3,0/4,0
	Massenstart 5 km	Simultanstart	5 * 1,0 km 4 * 5 Schuss	L, L, S, S 70 m Strafrunde	1,0 1,0/2,0/3,0/4,0
	Staffel 3 * 2,4 km	Simultanstart & Abklatschen	3 * 3 * 0,8 km je 2 * 5 Schuss je Schießeinlage + 3 Schuss Reserve	L, S 70 m Strafrunde	0,8 0,85/1,6
Herren/ Damen (min. 1 Frau)	Gemischte Staffel 3 * 2,4 km	Simultanstart & Abklatschen (F, (F/M), M)	3 * 3 * 0,8 km je 2 * 5 Schuss je Schießeinlage + 3 Schuss Reserve	L, S 70 m Strafrunde	0,8 0,8/1,6
Junioren/ Juniorinnen (min. 1 Juniorin)					

Wettkampf- klasse	Wettkampftart/ Streckenlänge	Starttype/ Startintervall	Laufstrecken/ Schießeinlagen	Schießeinlagen/ Positionsabfolge/ Strafen	Abstand Schießeinlagen/ Schießen bei km
Jugend männlich - Jugend weiblich	Einzel 5 km	Einzel 30 Sek., 1 Min.	5 * 1,0 km 4 * 5 Schuss	L, S, L, S 30 Sek.	1,0 1,0/2,0/3,0/4,0
	Sprint 3 km	Einzel 30 Sek., 1 Min.	3 * 1,0 km 2 * 5 Schuss	L, S 70 m Strafrunde	1,0 1,0/2,0
	Verfolgung 4 km	Verfolgung	4 * 1,0 km 3 * 5 Schuss	L, L, S 70 m Strafrunde	1,0 1,0/2,0/3,0
	Massenstart 4 km	Simultanstart	4 * 1,0 km 3 * 5 Schuss	L, L, S 70 m Strafrunde	1,0 1,0/2,0/3,0
	Staffel 3 * 2,4 km	Simultanstart & Abklatschen	3 * 3 * 0,8 km je 2 * 5 Schuss je Schießeinlage + 3 Schuss Reserve	L, S 70 m Strafrunde	0,8 0,8/1,6
Schüler männlich - Schüler weiblich	Einzel 4 km	Einzel 30 Sek., 1 Min.	5 * 0,8 km 4 * 5 Schuss	L, S, L 30 Sek.	0,8 0,8/1,6/2,4/3,2
	Sprint 2,4 km	Einzel 30 Sek., 1 Min.	3 * 0,8 km 2 * 5 Schuss	L, S 70 m Strafrunde	0,8 8,0/1,6
	Verfolgung 3,2 km	Verfolgung	4 * 0,8 km 3 * 5 Schuss	L, L, S 70 m Strafrunde	0,8 0,8/1,6/2,4
	Massenstart 3,2 km	Simultanstart	4 * 0,8 km 3 * 5 Schuss	L, L, S 70 m Strafrunde	0,8 0,8/1,6/2,4
	Staffel 3 * 1,5 km	Simultanstart & Abklatschen	3 * 3 * 0,5 km je 2 * 5 Schuss je Schießeinlage + 3 Schuss Reserve	L, L 70 m Strafrunde	0,5 0,5/1,0

**Tabelle 2: Wettkampfspezifikationen Target Sprint Wettkämpfe**

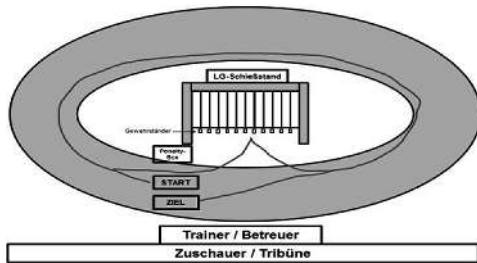
Wettkampf-klasse	Wettkampfort/ Streckenlänge	Starttype/ Startintervall	Laufstunden/ Schießeinlagen	Schießeinlagen/ Positionsabfolge/ Strafen	Abstand Schießeinlagen/ Schießen bei km
Männer I, II, III, IV Junioren	Target Sprint Qualifikation 1,2 km	Simultanstart	3 * 0,4 km 2 * 5 Schuss je Schießeinlage + 5 Schuss Reserve	L, S 10 Sek. Penalty	0,4 0,4/0,8
Damen I, II, III, IV Juniorinnen	Target Sprint Finale 1,2 km	Simultanstart	3 * 0,4 km 2 * 5 Schuss je Schießeinlage + 5 Schuss Reserve	L, S 10 Sek. Penalty	0,4 0,4/0,8
	Target Sprint Mannschaft 3 * 1,2 km	Simultanstart & Abklatschen	3 * 3 * 0,4 km je 2 * 5 Schuss je Schießeinlage + 5 Schuss Reserve	L, S 10 Sek. Penalty	0,4 0,4/0,8
	Target Sprint Gemischte Mannschaft 3 * 1,2 km	Simultanstart & Abklatschen (F, (F/M), M)	3 * 3 * 0,4 km je 2 * 5 Schuss je Schießeinlage + 5 Schuss Reserve	L, S 10 Sek. Penalty	0,4 0,4/0,8
	Target Sprint Mixed Team F:4*Schießen/ 3*laufen M:3*Schießen/ 4*laufen	Aufstellung hinter der Schießmatte; Startkommando	Start F: S-L-S; W M: L-S; W F: L-S; W M: L-S; W F: L-S; W M: L-S-L - Ziel	F: L, L, S, S M: L, S, S 10 Sek. Penalty	0,4 0,0/0,4/0,8/1,2/ 1,6/2,0/2,4
Jugend männlich	Target Sprint Qualifikation 1,2 km	Simultanstart	3 * 0,4 km 2 * 5 Schuss je Schießeinlage + 5 Schuss Reserve	L, S 10 Sek. Penalty	0,4 0,4/0,8
Jugend weiblich	Target Sprint Finale 1,2 km	Simultanstart	3 * 0,4 km 2 * 5 Schuss Je Schießeinlage + 5 Schuss Reserve	L, S, 10 Sek. Penalty	0,4 0,4/0,8
Schüler männlich	Target Sprint Mannschaft 3 * 1,2 km	Simultanstart & Abklatschen	3 * 3 * 0,4 km je 2 * 5 Schuss je Schießeinlage + 5 Schuss Reserve	L, S 10 Sek Penalty	0,4 0,4/0,8
Schüler weiblich	Target Sprint Gemischte Mannschaft 3 * 1,2 km	Simultanstart & Abklatschen (W, (W/M), M)	3 * 3 * 0,4 km je 2 * 5 Schuss je Schießeinlage + 5 Schuss Reserve	L, S 10 Sek. Penalty	0,4 0,4/0,8
	Target Sprint Mixed Team W:4*schießen/ 3*laufen M:3*schießen/ 4*laufen	Aufstellung hinter der Schießmatte; Startkommando	Start W: S-L-S; W M: L-S; W W: L-S; W M: L-S; W W: L-S; W M: L-S-L - Ziel	F: L, L, S, S M: L, S, S 10 Sek. Penalty	0,4 0,0/0,4/0,8/1,2/ 1,6/2,0/2,4



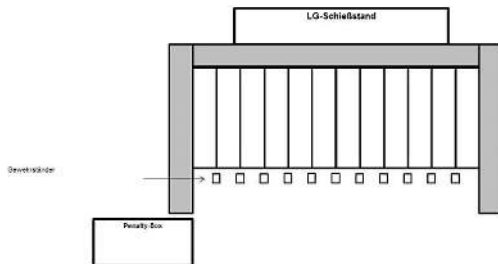
### 8.1.1 Vorgaben Target Sprint Wettkämpfe

Target Sprint Wettkämpfe bestehen aus mehreren Qualifikations- und einem Finalwettkampf. Die Rennen finden am selben Tag statt. Alle Rennen werden als Gruppen-/Simultanstart-Rennen ausgetragen. Die Wettkampfvariante Target Sprint sollte wenn immer möglich, in einer stadionähnlichen Umgebung auf ebener Laufstrecke (Abbildung 1), die durch die Zuschauer komplett eingesehen werden kann, ausgetragen werden.

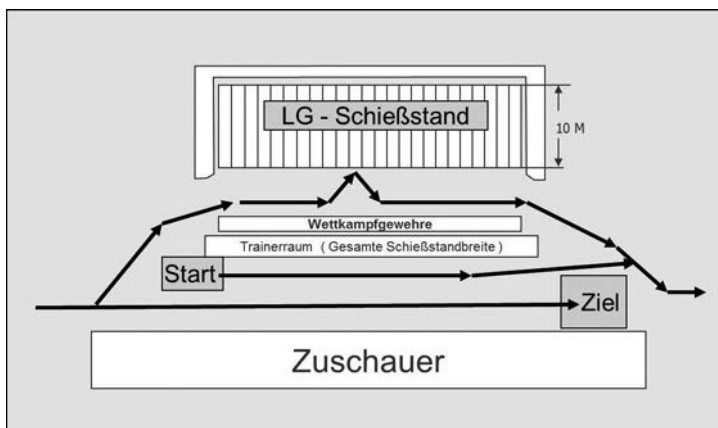
**Abbildung 1:** Wettkampfanlage Target Sprint (empfohlene Gestaltung einer Stadionumgebung)



**Abbildung 2 a:** Schießstand Target Sprint (empfohlene Gestaltung)



**Abbildung 2 b:** Schießstand Sommerbiathlon (empfohlene Gestaltung)



## 8.2 Mannschaftsführersitzungen

Vor jeder Target Sprint/Sommerbiathlon-Veranstaltung sollen Mannschaftsführersitzungen anberaumt werden, auf denen die Jury bestimmt/bekannt gegeben wird, Auslosungen durchgeführt und Informationen über die Veranstaltung und die Wettkämpfe weitergegeben werden. Die Sitzung soll am Tag des offiziellen Trainings stattfinden. Hinsichtlich der weiteren Sitzungen während der Veranstaltung richten sich Daten und Zeiten nach den zeitlichen Forderungen bezüglich der Auslosungen. Den Vorsitz führt der Wettkampfleiter.

### 8.2.1 Teilnahme an den Mannschaftsführersitzungen

Die folgenden Personen sollen, soweit möglich, an den Mannschaftsführersitzungen teilnehmen:

- der offizielle Vertreter des DSB;
- der Referent Target Sprint des DSB und der jeweiligen LV;
- der/die leitenden Kampfrichter des DSB;
- Mitglieder der Berufungs- und Wettkampffjury;
- maximal 2 Vertreter von jedem teilnehmenden LV (oder Mannschaft);
- der Wettkampfleiter;
- die Chefs des Schießstandes, der Strecke, der Zeitnahme und Auswertung, des Stadions, der Logistik und der Wettkampfsekretär oder ihre Vertreter.

### 8.2.2 Tagesordnung für die Mannschaftsführersitzung

Die Tagesordnung für eine Mannschaftsführersitzung sollte folgende Punkte enthalten:

- Begrüßung und Anwesenheitskontrolle der LV (oder Mannschaften);
- Wahl/Bekanntgabe der Wettkampffjury und der Berufungsjury (erste Sitzung);
- Auslosung(en), (wenn nicht durch TD anders entschieden);
- technische Einweisung für den nächsten Wettkampf/die nächsten Wettkämpfe;
- Anmerkungen des leitenden Kampfrichters, Wettervorhersage, Verschiedenes;
- Festlegung der nächsten Sitzung;
- Ausgabe Startnummern und Startlisten (wenn möglich).

## 8.3 Auslosung und Zuweisung von Startnummern

Die Wettkämpfer oder Mannschaften werden aus den Meldelisten im Zufallsverfahren manuell oder mit Hilfe eines Computers ausgewählt und erhalten auf der Grundlage dieser Auslosung ihre Startnummer.

### 8.3.1 Zeitliche Festsetzung der Auslosungen/Auslosungsort

Die Auslosung sollte für jeden Wettkampf wenn möglich nicht früher als 24 Stunden und nicht später als 12 Stunden vor dem Start des jeweiligen Wettkampfs erfolgen. Auslosungen sollten am Ort der Mannschaftsführersitzungen durchgeführt werden. Die Auslosungen sollten von mindestens zwei Mitgliedern der Wettkampffjury durchgeführt werden.

### **8.3.2 Zuteilungen der Startnummern beim Verfolgungswettkampf**

Für den Verfolgungswettkampf findet keine Auslosung statt. Die Zuteilung der Startnummern und Startzeiten an die Wettkämpfer findet auf der Grundlage der Ergebnisse des Qualifikationswettkampfes statt, der ein Einzel-, Sprint- oder Massenstartwettkampf sein kann. Beim Verfolgungswettkampf starten die Wettkämpfer in der Reihenfolge in der sie den Qualifikationswettkampf beendet haben. Der Sieger aus dem Qualifikationswettkampf startet mit der Startnummer 1, der Zweitplatzierte mit der Startnummer 2 usw. Der Sieger des Qualifikationswettkampfes hat die Startzeit „Null“ (0), die auf der Startliste als Uhrzeit für den Start des Verfolgungswettkampfes angegeben wird. Die anderen Wettkämpfer des Verfolgungswettkampfes haben als ihre Startzeit die tatsächliche Zeit, die sie in einem als Sprint- oder Massenstartwettkampf ausgetragenen Qualifikationswettkampf, oder die halbe Zeit, die sie in einem als Einzelwettkampf ausgetragenen Qualifikationswettkampf auf den Sieger verloren haben, ausgedrückt als Rückstandszeit, auf- oder abgerundet zur vollen Sekunde.

### **8.3.3 Zuweisungen von Startnummern für den Massenstartwettkampf**

Eine vorläufige Startliste wird mit der Veröffentlichung der offiziellen Ergebnisliste des Qualifikationswettkampfes erstellt. Eine endgültige Startliste wird 2 Stunden nach der offiziellen Ergebnisliste erstellt; bis zu diesem Zeitpunkt müssen die Mannschaftsführer die Startberechtigten Wettkämpfer die nicht am Massenstartwettkampf teilnehmen wollen abmelden. Die Startnummern werden nach der Zieleinlaufolge aus dem Qualifikationswettkampf übernommen, Sportler/-innen, die am Qualifikationsrennen nicht teilgenommen haben sind ebenfalls startberechtigt, sie werden durch die Wettkampffjury nach Leistungseinschätzung ins Starterfeld einsortiert.

### **8.3.4 Zuweisung von Startnummern für Mannschafts-/Staffelwettkämpfe / Gemischte Staffeln/Gemischte Mannschaften**

Bei Target Sprint/Sommerbiathlon-Veranstaltungen wird eine einzige Auslosung durchgeführt. Die zugewiesenen Startnummern sind die jeweiligen Nummern der Startposition der Staffel/Mannschaft für den Simultanstart.

## **8.4 Organisationsgremien und Ernennungen**

### **8.4.1 Allgemeine Organisationsgremien und Ernennungen**

Für die Vorbereitung, Durchführung und Kontrolle von DSB und LV Target Sprint/Sommerbiathlon-Veranstaltungen und -Wettkämpfen sind folgende Organisationsgremien, zu wählen bzw. zu ernennen:

- Wettkampffjury
- Berufungsjury
- Leitende Kampfrichter/Vertreter DSB (LV)

## 8.4.2 Die Wettkampffjury

### 8.4.2.1 Allgemeines

Für alle DSB und LV Target Sprint/Sommerbiathlon-Veranstaltungen wird eine Wettkampffjury eingerichtet, die für alle Angelegenheiten der Veranstaltung entscheidungsbefugt ist. Die Wettkampffjury arbeitet gemäß diesem Regelwerk. Grundsätzlich werden für die Wettkämpfe keine getrennten Wettkampffjurs für LG und KK eingerichtet. Die Wettkampffjury trifft Entscheidungen bezüglich der Veranstaltung, der Wettkämpfe und des dazugehörigen Umfeldes samt Bedingungen, um die Regelkonformität, Fairness und Korrektheit sicherzustellen. Die Wettkampffjury verhängt Strafen bei Regelverstößen, die von den TD, Wettkampfffunktionären und Angehörigen der Wettkampffjury festgestellt wurden. Sie kann auch aus eigenem Antrieb Strafen und Disziplinarmaßnahmen verhängen. Die Wettkampffjury gewährt auch Zeitausgleiche und regelt Wettkampfsituationen, die weder in diesen vorliegenden Regeln noch in anderen Regelwerken erfasst sind. Die Wettkampffjury bearbeitet und entscheidet über alle ihr vorgelegten Proteste.

### 8.4.2.2 Zeiten der Wahl/Festlegung

Die für eine Veranstaltung einzurichtenden Wettkampffjurs sind spätestens vor Beginn des Offiziellen Trainings zu wählen/festzulegen. Die Wettkampffjurs bleiben während der gesamten Veranstaltung im Amt, jedoch kann aus zwingenden Gründen eine Neuwahl/Nachwahl/Festlegung einzelner Jurymitglieder erforderlich werden.

### 8.4.2.3 Zusammensetzung der Wettkampffjury

Bei allen Target Sprint/Sommerbiathlonveranstaltungen besteht die Wettkampffjury aus fünf Mitgliedern wie folgt:

- TD DSB / LV als Vorsitzender;
- örtlicher Wettkampfleiter;
- Schießstandchef;
- Zwei Vertreter der anwesenden Mannschaften/Vereine (Gewählte Mannschaftsamtliche müssen im Besitz einer gültigen Kampfrichter-/Trainerlizenz (Target Sprint/Sommerbiathlon) sein).
- Der Bundesreferent/LV-Referent Target Sprint/Sommerbiathlon, so er anwesend ist und nicht der Jury in einer der o.a. Funktionen angehört, er hat jedoch kein Stimmrecht.
- Bei DSB-/ISSF Veranstaltungen wird die Wettkampffjury nicht gewählt, sie wird durch den DSB/durch die ISSF festgelegt und entsprechend eingesetzt und auch eingeladen, sie besteht aus 3 Mitgliedern und müssen Mitglied der TK-BA-Sportschießen sein oder eine nationale Kampfrichter-A-Lizenz für Target Sprint/Sommerbiathlon besitzen

### 8.4.2.4 Wettkampffjury-Sitzungen und Entscheidungen

Die Wettkampffjury muss, in kürzester Zeit auf Weisung ihres Vorsitzenden zusammentreten können und muss 20 Minuten nach Bekanntgabe der vorläufigen Ergebnisse noch für Wettkampffjuryaufgaben zur Verfügung stehen. Die Entscheidungen der Wettkampffjury werden im Regelfall gefällt, wenn alle Mitglieder anwesend sind. In Ausnahmefällen ist die Wettkampffjury jedoch befugt, eine Entscheidung zu treffen, wenn mindestens vier Mitglieder anwesend sind. Die Entscheidungen erfolgen durch Stimmabgabe der einzelnen Mitglieder bezüglich des zur Diskussion stehenden Falles; eine einfache Mehrheit ist ausreichend. Die Stimme des Vorsitzenden der Wettkampffjury ist bei Stimmgleichheit entscheidend.

### **8.4.3 Berufungsjury**

Gegen eine von der Wettkampfsjury gefällte Entscheidung bezüglich Strafen und Disziplinarmaßnahmen kann Berufung eingelegt werden. Die Berufung muss bei der zuständigen Berufungsjury und gemäß der DSB-SpO eingebracht werden. Die Berufungsjury setzt sich nach Teil 0 der DSB-SpO zusammen. Vorsitzender ist der Bundesreferent Target Sprint/Sommerbiathlon des DSB/Referent Target Sprint/Sommerbiathlon des LV.

### **8.4.4 Technische Delegierte (Maßnahmen des DSB)**

Technische Delegierte (TD) im Target Sprint/Sommerbiathlon werden von der Technischen Kommission (TK) des DSB ernannt. Sie sind Vertreter des DSB, müssen Mitglied der TK-BA-Sportschießen sein oder eine nationale Kampfrichter-A-Lizenz für Target Sprint/Sommerbiathlon besitzen und werden für die Überwachung der DSB-Meisterschaft durch den DSB festgelegt („Bestellt“). Die Aufgaben des TD ergeben sich aus Teil 0 der DSB-SpO.

### **8.4.5 Verbote und Sanktionen**

Die Unterstützung auf unfaire Weise oder die in den vorliegenden Regeln nicht erlaubte Unterstützung eines Wettkämpfers während des Wettkampfes ist untersagt. Zuschauer und andere Personen die die Veranstaltung stören, können vom Organisationskomitee aus dem Wettkampfbereich entfernt werden.

### **8.4.6 Spezielle Verbote auf dem Schießstand**

Es ist jeder Person untersagt, Wettkämpfern akustisch oder visuell Informationen oder Ratschläge zu geben; diese Bestimmung gilt für den Schießstand einschließlich eines 10 m breiten Bereiches links (d.h. vor) und rechts (d.h. nach) vom Schießstand. Der Verbotsbereich wird durch eindeutig, sichtbare Markierungen gekennzeichnet. Allgemeine Beifalls- oder Enttäuschungsbezeugungen seitens der Zuschauer sind davon ausgenommen.

### **8.4.7 Spezielle Verbote auf der Laufstrecke**

Schrittmachen, d.h. vor, neben oder hinter Wettkämpfern zu Fuß herzulaufen, ist verboten. Um den Wettkämpfern Informationen über den Wettkampf zu geben oder Getränke zu reichen, ist es erlaubt, bis zu 50 m neben den Wettkämpfern herzulaufen (gilt nicht bei Target Sprint Wettkämpfen), dabei ist es verboten, Wettkämpfer so zu berühren, dass dadurch ihre Fortbewegung unterstützt wird oder dass dabei andere Wettkämpfer behindert werden. Ab 50 m vor dem Schießstand bzw. vor dem Staffelwechselraum sowie auf den letzten 50 m vor dem Ziel ist es verboten, vor, neben oder hinter dem Wettkämpfer herzulaufen.

## **8.5 Wettkampfanlagen und Einrichtungen**

Die Wettkampfanlage ist der Bereich, in dem Target Sprint- und Sommerbiathlon-Wettkämpfe sowie das zugehörige offizielle Training durchgeführt werden; er besteht aus dem Stadionbereich und der Laufstrecke. Im Stadionbereich befinden sich die Bereiche Start und Ziel, der Schießstand, die Strafrunde, die Staffelwechselzone, die Zuschauerbereiche sowie die erforderlichen Gebäude, Büroräume und Parkplätze.

## 8.5.1 Allgemeine Anforderungen

Die Bereiche Start und Ziel, Schießstand, Strafrunde und Wechselzone sollen wenn möglich so nahe beisammen im ebenen Gelände so angelegt sein, dass die Mehrzahl der Zuschauer die Wettkampftätigkeiten gut mit verfolgen kann. Diese Zonen und kritische Bereiche der Strecke sind so abzusichern, dass die Wettkämpfer nicht behindert werden, nicht falsch laufen können und dass Unbefugte keinen Zutritt dazu haben. Für Wettkämpfer und Wettkampffunktionäre muss genügend Bewegungsfreiheit vorhanden sein, damit sie ihre geforderten Tätigkeiten verrichten können, ebenso für Athletenbetreuer, Presse, Fotografen und Zuschauer.

## 8.5.2 Wettkampfbüro

Im Stadionbereich oder in dessen Nähe ist ein Wettkampfbüro oder eine Außenstelle einzurichten. Dieses Büro ist ab dem Ankunftstag während der gesamten Veranstaltung zu den normalen Öffnungszeiten geöffnet und dient als offizielle Verbindungsstelle zwischen den Mannschaften und der Wettkampfleitung. In diesem Büro müssen die Mannschaften Meldungen für den Wettkampf abgeben und Informationen über die Veranstaltung und die Wettkämpfe einholen können.

## 8.5.3 Start- und Aufwärbereiche

### 8.5.3.1 Allgemeines

Der Startbereich muss bei allen Wettkämpfen für die Zuschauer einsehbar sein. Die Startlinie muss durch eine Linie markiert sein. Der Bereich muss gut abgesichert und so beschaffen sein, dass er den Verkehrsfluss von Wettkämpfern, Mannschaftsbetreuerstab und Funktionären ohne Probleme aufnehmen kann. Unmittelbar vor der Startzone sollte ein Aufwärbereich angelegt werden, der es den Wettkämpfern ermöglicht, sich vor dem Start nochmals endgültig aufzuwärmen.

### 8.5.3.2 Start-/Zielbereiche

Die Start- und Zielzonen sollten flach und eben beschaffen und ausreichend breit sein. Vor der Startlinie soll ein Freiraum von 3 bis 5 m sein, der frei von jeder Behinderung ist. Hinter der Ziellinie soll ein Freiraum von 10 bis 15 m sein, der frei von jeder Behinderung ist. Die Startlinie für Gruppen- oder Simultanstarts muss so angelegt sein, dass die Wettkämpfer die gleiche Entfernung zurücklegen müssen.

### 8.5.3.3 Startbereich für den Verfolgungswettkampf

Der Startbereich für den Verfolgungswettkampf muss mindestens drei Startkorridore aufweisen. Die genaue Anzahl der Korridore wird durch die Anzahl der gleichzeitig erfolgenden Starts bestimmt, bei vier Starts in der gleichen Sekunde werden 4 Startkorridore benötigt usw. Die Startkorridore müssen 1 m breit und lang genug sein, um die erforderliche Anzahl der Wettkämpfer aufnehmen zu können. Eine gemeinsame Startlinie muss quer zum Ende der Startkorridore verlaufen. Die Korridore müssen unmittelbar nebeneinander verlaufen und klar abgetrennt werden. Für den Fall eines verspäteten Starts muss ein Platz vorgesehen werden, der Zugang zur Startlinie bietet, damit von hier ein gesonderter Start erfolgen kann.

#### **8.5.3.4 Starttafeln für den Verfolgungswettkampf**

Vor den jeweiligen Startkorridoren und an der Startlinie müssen gesonderte Tafeln aufgestellt werden, auf denen die Startnummern und Startzeiten für jeden Wettkämpfer und Funktionär in großen Ziffern gut lesbar sind.

#### **8.5.3.5 Streckeninformationstafeln**

Beim Eingang zum Startbereich muss eine Tafel aufgestellt werden, auf der der Streckenplan der Laufstrecke ersichtlich ist. Aus einer an der Startlinie aufgestellten Tafel muss ersichtlich sein, in welcher Reihenfolge die farblich gekennzeichneten Strecken im Wettkampf zu laufen sind.

#### **8.5.3.6 Start-Uhr**

Im Startbereich für Einzel- und Sprintwettkämpfe muss eine Start-Uhr so aufgestellt werden, dass sie von der Startlinie aus gut ablesbar ist. Uhrzeiger und Startsignal müssen synchron laufen. Bei Verfolgungswettkämpfen muss für jeden Startkorridor eine Start-Uhr vorhanden sein. Darüber hinaus muss im oder in der Nähe des Startbereichs eine Uhr vorhanden sein, auf der sich in diesem Bereich aufhaltende Wettkämpfer die genaue Tageszeit gut ablesen kann.

### **8.5.4 Laufstrecke und dazugehörige Teile**

#### **8.5.4.1 Allgemeines**

Die Laufstrecken sollten 3 m breit sein. Jede Teilstrecke kann so oft durchlaufen werden, wie für den Wettkampf erforderlich ist. Engstellen wie Stege oder Waldpfade sollten maximal 50 m lang sein. Die Strecken müssen frei von Hindernissen sein.

#### **8.5.4.2 Streckenmarkierung**

Die Strecke muss so klar markiert und definiert sein, dass bei den Teilnehmern zu keinem Zeitpunkt Zweifel darüber aufkommen, welcher Strecke zu folgen ist. Empfehlenswert ist die Laufstrecke und Laufrichtung mit deutlich sichtbaren farbigen Markierungen zu kennzeichnen. Dies gilt vor allem für Streckenverzweigungen und andere entscheidende Stellen. An solchen Stellen muss eine eindeutige Markierung angebracht werden. Nicht genutzte Streckenabschnitte und/oder Abzweigungen müssen komplett und durchgängigen abgesperrt werden.

#### **8.5.4.3 Wechselzone (Staffeln/Mannschaften)**

Bei Staffel-/Mannschaftswettkämpfen muss am Ende eines geraden Streckenabschnitts eine 15 m lange und 5 m breite, gut markierte Wechselzone angelegt werden, die so beschaffen ist, dass die dort ankommenden Wettkämpfer mit kontrollierter Geschwindigkeit einlaufen können. Die Wechselzone muss an der Zeitnahme-Linie beginnen. Anfang und Ende dieser Zone sind mit einer Markierung zu kennzeichnen, am Beginn der Zone ist eine Hinweistafel „Wechselzone“ aufzustellen. Die Wechselzone darf nur von eintreffenden und abgehenden Wettkämpfern, sowie den für die Wechselzone zuständigen Funktionären betreten werden.

## 8.5.4.4 Strafrunde

Für Sommerbiathlon Sprint-, Verfolgungs-, Massenstart- und Staffelwettkämpfe muss unmittelbar nach dem Schießstand eine Strafrunde angelegt werden. Die zwischen dem rechten Rand des Schießstandes und dem Eingang zur Strafrunde zurückzulegende Entfernung darf nicht mehr als 60 m betragen. Die Strafrunde sollte oval angelegt sein, mit einer Breite von 2 bis 3 m und 70 m Länge (+/- 5 m), wobei am Innenrand der Runde gemessen wird. Die Öffnung muss mindestens 10 m lang sein. Die Strafrunde muss mit Markierungen versehen werden, die so eng aufgestellt werden, dass die Teilnehmer die Stelle für den Einlauf/Auslauf nicht verfehlen können. Die Strafrunde muss in einem ebenen Bereich so angelegt werden, dass die Wettkämpfer, wenn sie in die Strafrunde gehen müssen, zwischen der Laufstrecke und der Strafrunde keine zusätzliche Entfernung zurück zu legen haben.

## 8.5.4.5 Penalty-Box

Für alle Target Sprint Wettkämpfe muss unmittelbar nach dem Schießstand eine Penalty-Box eingerichtet werden, diese muss mit einer Uhr ausgestattet sein, in der die aktuelle Wettkampfzeit sekundengenau angezeigt wird. Die Penalty-Box muss 2 Offiziellen und mehreren Sportlern ausreichend Platz bieten.

## 8.5.5 Zielbereich

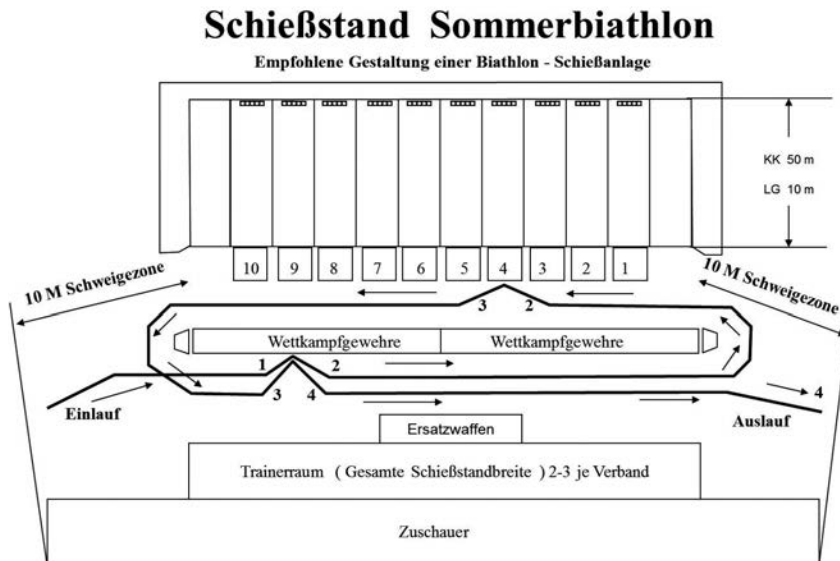
Hinter dem Zielbereich sollte eine Zielzone eingerichtet werden, an deren Ausgang eine Erfrischungsstelle eingerichtet wird, an welcher für die ins Ziel kommenden Wettkämpfer Getränke und weitere notwendige Hilfeleistungen bereitstehen können.

## 8.5.6 Schießstand

### 8.5.6.1 Allgemeines

Der Schießstand ist der Bereich, in dem bei einem Target Sprint/Sommerbiathlon-Wettkampf das Schießen stattfindet. Der Schießstand muss im zentralen Bereich des Stadions angelegt sein. Sowohl die Ziele als auch die Schießrampe müssen für den größten Teil der Zuschauer einsehbar sein. Der Schießstand muss in einem flachen, ebenen Gelände angelegt und seitlich und hinter den Scheiben, in Übereinstimmung mit den jeweiligen nationalen Sicherheitsbestimmungen, mit Sicherheitswällen/Sicherheitsumbauungen umgeben sein. Der Schießstand muss hinsichtlich Strecken, Stadion und Umgebung so eingebaut und konfiguriert sein, dass die Sicherheit an vorderster Stelle steht. Zur Verbesserung der Lichtverhältnisse während der Wettkämpfe sollte die Schussrichtung nach Norden weisen. Beim Schießstand sind alle örtlich geltenden Gesetze zu beachten.



**Abbildung 3:** Laufwege im Schießstand für Sommerbiathlon Wettkämpfe

1. Einlaufen und Gewehr aufnehmen,
2. mit dem Gewehr zum Stand laufen, Laden und Schüsse abgeben,
3. Gewehr entladen, Sicherheitsprüfung, Gewehr aufnehmen, im Ständer abstellen,
4. Auslauf zur Strecke bzw. Strafrunde.

### 8.5.6.2 Schussentfernungen

Die Entfernung zwischen der Vorderkante der Schießrampe (Schusslinie) und der Reihe der Wettkampfscheiben muss für

- KK 50 m +/- 1 m
- LG 10 m +/- 0,05 m

betragen.

### 8.5.6.3 Liegend- und Stehendschießen

Bei allen Sprint- und Einzelwettkämpfen im Sommerbiathlon ist in Schussrichtung blickend die rechte Hälfte des Schießstands für das Liegend schießen und die linke Hälfte für das Stehendschießen vorzusehen. Die Unterteilung muss den Wettkämpfern mit Hilfe von Hinweistafeln unmissverständlich angezeigt werden. Eine Ausnahme von der Unterteilung in einen rechten und linken Teil erfolgt bei den Verfolgungs-, Massenstart-, Staffel- und Target Sprint-Wettkämpfen, bei denen die Wettkämpfer auf allen Schießbahnen sowohl das Liegend- wie auch das Stehendschießen durchführen. Für alle LG-Sommerbiathlon-Wettkämpfe können hier durch den jeweiligen Ausrichter Abweichungen festgelegt werden.

## 8.5.6.4 Schießrampe

Im rückwärtigen Teil des Schießstandes muss ein abgeäunter Bereich angelegt werden, 8 bis 10 m breit, (Schießrampe), gemessen nach rückwärts ab der Schusslinie, der sich über den gesamten rückwärtigen Teil des Schießstandes erstreckt. Die Schießrampe muss sich möglichst auf der gleichen Ebene befinden wie der Bereich, auf dem die Wettkampfscheiben aufgestellt sind. Sowohl die Schießrampe als auch der Bereich der Wettkampfscheiben sollte höher liegen als das dazwischenliegende Gelände. Der Zutritt zu diesem Bereich ist den Wettkämpfern, Funktionären und Mitgliedern der Jurys vorbehalten. Unmittelbar hinter diesem Bereich muss ein zweites abgeäuntes Areal mit einer Breite von mindestens 2 m vorhanden sein, in dem sich je Mannschaft maximal drei Betreuer aufhalten können. Dieser Bereich muss so angelegt sein, dass er den Athleten-Betreuern eine gute Sicht auf die Scheiben und den Bereich der Schießrampe bietet.

## 8.5.6.5 Schießbahnen

Die Schießrampe ist in Schießbahnen unterteilt, von denen jeweils ein Wettkämpfer schießt. Jede Schießbahn auf KK-Biathlonständen ist mindestens 2,50 m breit, für LG-Stände sollten die Schießbahnen für das Liegend-schießen nicht unter 2 m und für das Stehend-schießen nicht unter 1,5 m breit sein. Auf KK-Ständen ist jede Bahn von der Rampe bis zu den Scheiben auf beiden Seiten durch jeweils 5 T-Pfosten, beginnend bei 10 m, in abwechselnder Farbe, passend zur Hintergrundfarbe der Scheibennummern, zu markieren, welche die Bahnen deutlich abgrenzen, aber das Schießen nicht behindern. Von der ersten/letzten Schießbahn zur Außensicherung / zum Wall muss mindestens eine Schießbahnbreite frei sein. Der Scheibenhintergrund sollte auf allen Schießständen vom Boden bis 1 m über den Schießscheiben weiß sein. Die Schießbahnen und die dazugehörigen Scheiben müssen jeweils dieselbe Nummer tragen, die deutlich sichtbar angebracht ist, Stand 1 sollte immer in Laufrichtung gesehen am Ende des Schießstandes (also rechts) sein.

## 8.5.6.6 Schießmatten

Sowohl für das Liegend-, als auch für das Stehend-schießen müssen im vorderen Teil der Schießrampe einer jeden Schießbahn Matten ausgelegt werden. Bei allen DSB Veranstaltungen sollten diese Matten eine Seitenlänge von mindestens 1,00 m x 1,50 m und eine Stärke von 1 bis 2 cm aufweisen. Die Matten dürfen eine rutschfeste Oberfläche haben.

## 8.5.6.7 Wettkampfscheiben

Es gibt zwei Arten von Scheiben, die bei Target Sprint/Sommerbiathlonwettkämpfen verwendet werden, nämlich Metall- und Kartonscheiben. Für den Wettkampf werden nur Metallscheiben verwendet, für das Anschießen der Gewehre dagegen sind nur Kartonscheiben zu verwenden. Für Trainingszwecke dürfen sowohl Metallscheiben als auch Kartonscheiben verwendet werden. Für Wettkämpfe des DSB sind nur Wettkampfscheiben zulässig, die der SpO Teil 0 entsprechen. Bei einem Wettkampf muss für alle Wettkämpfer der gleiche Typ von Wettkampfscheiben verwendet werden.

### 8.5.6.8 Anordnungen der Wettkampfscheiben

Die Scheiben müssen parallel zur Vorderkante der Schießrampe in einer geraden ebenen Linie angeordnet sein. Sie müssen in allen Richtungen in der Waage sein. Die Scheiben müssen so platziert werden, dass sich die mittlere Zielmarke der Scheibe in der Mitte der Schießbahn befindet. Die Scheibenmitte muss bei:

- KK-Scheiben für L/S 80 bis 100 cm über der Schießrampe liegen.
- LG-Scheiben liegend 0,35 m +/- 0,05 m über der Schießrampe liegen.
- LG-Scheiben stehend 1,40 m +/- 0,05 m über der Schießrampe liegen.

### 8.5.6.9 Windfahnen

Bei Wettkämpfen und für das offizielle Training sind seitlich jeder zweiten Schießbahn, beginnend zwischen den Bahnen 1 und 2, 5 m vor der Schießrampe (LG & KK) und bei KK zusätzlich 20 m vor den Wettkampfscheiben Windfahnen anzubringen. Die Windfahnen müssen so angebracht werden, dass sich die Oberkante der Fahne auf der gleichen Ebene befindet wie die Unterkante der Wettkampfscheiben und dass die Fahne die direkte Sicht zu den Scheiben nicht verdecken kann.

### 8.5.6.10 Gewehrständer

Eine ausreichende Anzahl an Gewehrständern muss entsprechend den Startnummern gut lesbar markiert und so im Schießstand aufgestellt sein, dass alle Wettkämpfer ihr Gewehr abstellen können. Die Gewehrständer müssen gewährleisten, dass die Gewehre nicht versehentlich herausfallen können. Bei Target Sprint Wettkämpfen ist zusätzlich zu den Gewehrständern, die in einer speziellen ‚rifle storage area‘ die sich in unmittelbarer Nähe zum Schießstand befinden muss, zum Abstellen der Wettkampf-Gewehre auf jeder Schießbahn ein Gewehrständer zur Aufnahme von 2 – 4 Waffen vorzusehen.

## 8.6 Wettkampfausrüstung und Bekleidung

### 8.6.1 Überprüfungen von Ausrüstung und Bekleidung

Ausrüstung/Material und Bekleidung der Wettkämpfer können nach dem Zieleinlauf eines Wettkampfes überprüft werden. Darüber hinaus wird in angemessener Zeit vor dem Wettkampf eine Ausrüstungs-/Material- und Bekleidungsprüfung durchgeführt, um sicherzustellen, dass keine Probleme auftreten. Bei Veranstaltungen des DSB darf keine Ausrüstung, kein Material und keine Bekleidung eingesetzt werden, die nicht vom DSB genehmigt wurde. Bei Target Sprint Wettkämpfen darf keine spezielle Schießkleidung getragen/verwendet werden (Ausnahme: Handschuhe).

#### 8.6.1.1 Ausrüstungs- und Materialkontrolle vor dem Wettkampf

Hier gilt die Vorgabe der SpO Nr. 0.10 einschlägig. Ergänzend hierzu müssen die Teilnehmer sich spätestens 15 Minuten vor dem ersten Start bei der Material-/Ausrüstungs- und Bekleidungskontrollstelle melden, um ihr Gewehr/Reservegewehr markieren zu lassen. Mit der Waffenmarkierung wird bei allen Wettkämpfen 15 Minuten vor dem Anschießen begonnen. Wettkämpfer, die nicht rechtzeitig zur Waffenmarkierung erscheinen verlieren ihr Startrecht.

## 8.6.1.2 Sicherheitsüberprüfungen im Schießstand (5 Min. vor dem Start)

Es werden folgende Überprüfungen durchgeführt:

- 5 Minuten vor dem 1. Start müssen alle Gewehre im Schießstand stehen.
- Alle Gewehre müssen an der richtigen Position stehen.
- Das Gewehr wird daraufhin überprüft, dass sich in der Patronenkammer keine Patrone oder Hülse befindet. Es darf kein Magazin eingeführt sein.
- Am Vorderschaft des Gewehres ist eine farbliche Markierung (Startnummer des Wettkämpfers) angebracht.
- Die Magazine können stichprobenartig überprüft werden, um sicher zu stellen, dass sie nur fünf Patronen enthalten, die direkt vom Magazin aus abgefeuert werden können.
- Am Gewehr muss eine für den nachfolgenden Wettkampf erforderliche Anzahl von Magazinen/ Munition angebracht sein

## 8.6.1.3 Waffenkontrolle nach Wettkampfende/Schießende

Der Schießstandchef prüft in Zusammenarbeit mit dem TD:

- ob alle Waffen gesichert sind,
- bei KK-Waffen Verschluss offen und keine Patrone im Patronenlager ist,
- bei LG-Mehrlader-Waffen der Ladestreifen entfernt ist,
- bei LG-Einzellader-Waffen der Verschluss geöffnet ist,
- stichprobenartig das Abzugsgewicht,
- das jegliche Munition an der Waffe vor dem Abholen entfernt wurde.

## 8.6.2 Offizielles Training

Bei allen DSB-Veranstaltungen müssen die Wettkampfeinrichtungen und Strecken mindestens einmal vor dem ersten Wettkampf zur Kontrolle und für ein offizielles Training geöffnet werden. Die Einrichtungen und Strecken müssen so vorbereitet sein wie sie für den Wettkampf und das Training verwendet werden. Für das Training werden nach Maßgabe des TD Metall- bzw. Kartonscheiben aufgezogen. Die Wahl der Schießbahnen ist bis zum Ende des Trainings freigegeben.

## 8.6.3 Anschießen der Gewehre

Vor Beginn eines Sommerbiathlon-Wettkampfes müssen die Wettkämpfer Gelegenheit erhalten, ihre Gewehre innerhalb eines Zeitraums von 45 Minuten auf dem Schießstand anzuschießen. Dieses Anschießen muss 1 Stunde vor dem Start des ersten Wettkämpfers beginnen und spätestens 10 Minuten vor dem Start des ersten Wettkämpfers beendet sein. Bei DSB Veranstaltungen kann die Anschießzeit verkürzt werden, muss aber mindestens noch 30 Minuten dauern und 10 Minuten vor dem Start beendet sein, ohne dass dabei ein Wechsel der Kartonscheiben durchgeführt wird.

Bei Target Sprint Qualifikations- und Finalwettkämpfen wird kein separates Anschießen durchgeführt, hier erfolgt das Anschießen des Gewehres in der zum Wettkampf gehörenden Vorbereitungszeit.

## **8.7 Startarten und -intervalle**

Es gibt vier Arten von Starts:

- Einzelstart,
- Verfolgungsstart,
- Gruppenstart und
- Simultanstart/Target Sprint Start.

Bei allen DSB Veranstaltungen gelten die nachfolgenden Regeln.

### **8.7.1 Einzel- und Sprintwettkämpfe**

Bei allen Einzel- und Sprintwettkämpfen sind Einzelstarts festgelegt, wobei das Startintervall in der Regel 30 Sekunden beträgt. Es können jedoch auch kürzere oder längere Startintervalle festgelegt werden. Im Sprintwettkampf dürfen Gruppenstarts oder Doppelstarts verwendet werden. Der TD entscheidet welche Startart und welcher Startintervall unter den gegebenen Umständen am günstigsten ist.

### **8.7.2 Verfolgungswettkämpfe**

Für die Verfolgungswettkämpfe sind keine Standardstartintervalle festgelegt. Die Wettkämpfer starten zu genau dem Zeitpunkt, wie in der Startliste festgelegt, d.h. in dem zeitlichen Abstand (auf- oder abgerundet zur nächstliegenden Sekunde), in welchem sie im Qualifikationswettkampf auf den Sieger ins Ziel eingelaufen sind.

### **8.7.3 Massenstartwettkämpfe**

Der Start erfolgt je nach zugelassener Starterzahl innerhalb einer Wettkampfklasse in einer oder zwei Startgruppen, wobei die Besetzung der Gruppen durch die Ergebnisliste des vorhergehenden Wettkampfes bestimmt wird.

### **8.7.4 Mannschafts-/Staffel- und Gemischte Mannschafts-/Staffelwettkämpfe**

Bei Mannschafts-/Staffel- und Gemischten Mannschafts-/Staffelwettkämpfen starten bei einem Simultanstart die jeweils ersten Wettkämpfer einer Mannschaft/Staffel. Die nachfolgenden Starts der anderen Mannschafts-/Staffelmitglieder erfolgen in der Staffelwechselzone, wobei der ankommende Wettkämpfer den abgehenden Wettkämpfer berühren muss. Die Startreihenfolge im Gemischten Mannschafts-/Staffelwettkampf lautet Frau, (Frau/ Mann), Mann.

### **8.7.5 Target Sprintwettkampf**

Der Start erfolgt im Simultanstart, die Startordnung für den Target Sprint Qualifikationswettkampf wird vom TD gemeinsam mit der Jury bestimmt. Für den Target Sprint Finalwettkampf werden den Wettkämpfern die Startnummern und Startpositionen entsprechend den Ergebnissen des Target Sprint Qualifikationswettkampfes zugewiesen.

## 8.8 Startstellungen und Starts

### 8.8.1 Einzelstart

Die Wettkämpfer müssen mit beiden Füßen hinter der Startlinie stehen, sie dürfen diese erst beim Erreichen der Startzeit überschreiten.

### 8.8.2 Verfolgungsstart

Die Wettkämpfer müssen mindestens zwei Minuten vor dem Start im Startbereich ankommen, sie werden durch den Startassistenten aufgerufen und in ihren Startkorridor eingewiesen. Sie stellen sich anschließend in ihrer Startreihenfolge in ihren Startspuren auf. Erscheint ein Wettkämpfer nicht am Start, muss ein Funktionär des LV an seinem Platz stehen. Jeder Simultanstart muss aus einer eigenen Startspur erfolgen. Jeder Verfolgungsstart wird von einem Funktionär physisch kontrolliert, der für diese Aufgabe an der Startlinie einer jeden Spur postiert wird. Dabei sperrt der Funktionär die Startlinie durch einen waagrecht ausgestreckten Arm ab, den er exakt bei der für die Startspur geltenden Startzeit rasch senkt. Die Wettkämpfer starten, wenn sie als nächster in der Startspur an der Reihe sind und nachdem der Arm gesenkt wurde.

### 8.8.3 Target Sprint und Target Sprint-Mannschaftswettkämpfe

#### 8.8.3.1 Ablauffolge des Target Sprintwettkampfes

Für die Rennen des Target Sprintwettkampfes und der Target Sprint Mannschaftswettkämpfe werden dem Wettkämpfer für sein jeweiliges Rennen feste Schießbahnen zugeordnet, auf denen er zu seinem jeweiligen Rennen sein benötigtes Material (Ausnahme: Magazine) ablegen kann. Der Wettkampfablauf unterliegt einer vorgegebenen Kommandofolge, nach der alle Qualifikationwettkämpfe und auch der Finalwettkampf ablaufen. Für den Wettkampf darf der Wettkämpfer für jede Schießeinlage ein 5er Magazin und jeweils bis zu 5 weitere Schüsse, die einzeln (ggf. unter Nutzung von Einzelmagazinen) nachzuladen sind, verwenden. Alle verwendeten Magazine müssen an der Waffe angebracht sein, das Ablegen oder Liegenlassen von Magazinen auf oder an der Schießmatte/Waffenständer ist nicht gestattet. Wettkämpfer, die nach 10 Schuss nicht alle Scheiben getroffen haben, müssen für jeden Fehler eine 10-Sekunden Zeitstrafe in der Penalty-Box absitzen.

#### 8.8.3.2 Kommandofolge und zeitlicher Ablauf

Vor Beginn des Durchganges  
auspacken und vorbereiten der Waffe im Vorbereitungsraum

- |   |        |          |
|---|--------|----------|
| 1. Fertigmachen (Wettkampfvorbereitung)         | 0-Zeit | + 1 Min. |
| 2. Vorbereitungszeit und Anschließen der Waffen |        | + 5 Min. |
| 3. Vorbereiten auf den Start                    |        | + 1 Min. |
| 4. Start Target Sprint / -Mannschaftswettkampf  |        | + 8 Min. |

Nach Beendigung Schießen aller Starter

5. Schießbahn freimachen
6. Bei Finals: Siegerpräsentation

## **8.9 Startsignale**

### **8.9.1 Einzelstarts – Elektronische Zeitnahme**

Das Startkommando erfolgt mittels eines Tons der elektronischen Start-Uhr – eines lauten Signaltons, sowie mittels einer visuellen Anzeige auf der Start-Uhr. Der Startrichter darf den Wettkämpfer nicht berühren.

### **8.9.2 Einzelstarts – Handzeitnahme**

Bei Einzelstarts ohne Verwendung eines elektronischen Starttors sagt der Starter 10 Sekunden vor der Startzeit „fertig“ und zählt dann laut 5 Sekunden bis zum Start „5, 4, 3, 2, 1“. Genau bei der Startzeit gibt der Starter das Kommando „los“. Der Starter darf den Wettkämpfer nicht berühren.

### **8.9.3 Verfolgungsstarts**

Jede Startgasse hat eine zugewiesene Uhr, die der Teilnehmer zum Starten entsprechend seiner zugeteilten Startzeit nutzen muss.

## **8.10 Startzeit, Frühstart, verspäteter Start und Fehlstart**

### **8.10.1 Elektronische Startzeitnahme**

Bei Einzelstarts ist die Startzeit die elektronisch festgehaltene Zeit, in der das Start-Tor aktiviert wird, sofern dies durch die Wettkämpfer innerhalb von 3 Sekunden vor oder 3 Sekunden nach der in der Startliste festgelegten Zeit erfolgt. Startet ein Wettkämpfer mehr als 3 Sekunden vor der festgelegten Zeit, ist dies ein Frühstart. Startet ein Wettkämpfer mehr als 3 Sekunden nach der festgelegten Zeit, ist dies ein Spätstart und die Zeitnahme erfolgt ab der in der Startliste festgelegten Zeit.

### **8.10.2 Handzeitnahme beim Start**

Die Startzeit der Wettkämpfer beim Einzelstart ist die in der Startliste angegebene Startzeit. Startet ein Wettkämpfer vor dem Startsignal, so ist dies ein Frühstart, erfolgt der Start des Wettkämpfers zu spät, ist es ein Spätstart.

### **8.10.3 Zeitnahme beim Verfolgungswettkampf**

Die Startzeit jedes Teilnehmers ist die Zeit, die auf der Startliste angegeben ist. Im Falle eines Frühstarts wird der Teilnehmer gemäß der anzuwendenden Disziplinarregel bestraft. Kommt ein Teilnehmer zu spät zum Start, muss der verspätete Teilnehmer durch die Ersatzgasse geleitet werden und der dort zuständige Startrichter nimmt die Zeit des Wettkämpfers, sobald dieser die Startlinie überschreitet.

### **8.10.4 Startzeit für Mannschafts-, Staffel-, Massenstart- und Sprintwettkampf mit Gruppenstarts**

Die Startzeit ist die Zeit des Startsignals.

## 8.10.5 Startzeit in der Wechselzone

Die Startzeit für ein übernehmendes Mitglied einer Mannschaft / Staffel ist der Augenblick, an welchem das ankommende Mannschafts-/Staffelmitglied die Zeitnahme-Linie am Beginn der Wechselzone überschreitet.

## 8.10.6 Frühstart bei Einzelwettkampf und Mannschaften/Staffeln

Erfolgt ein Frühstart in einem Einzelwettkampf oder in der Wechselzone, muss der Startergehilfe den Wettkämpfer so schnell wie möglich nach der Startlinie oder der Wechselzone anhalten und zurückschicken. Der Wettkämpfer muss dann hinter die Startlinie oder – bei Mannschafts-/Staffelwettkämpfen – in die Wechselzone, zurückkehren und erneut starten. Falls möglich, wird der Wettkämpfer – ausgenommen beim Mannschafts-/Staffelwettkampf – entweder durch das Start-Tor oder mit manueller Zeitnahme an der Startlinie zu der korrekten Startzeit erneut gestartet. Ist die korrekte Startzeit bereits abgelaufen, fällt der Zeitpunkt des Starts auf die in der Startliste festgehaltene Startzeit zurück. Die dadurch verlorene Zeit geht zu Lasten des Wettkämpfers.

## 8.10.7 Spätstart

Erscheinen Wettkämpfer verspätet am Start, müssen sie auf Weisung des Starters bei nächstmöglicher Gelegenheit ohne Behinderung anderer Wettkämpfer starten. Ist der Spätstart des Wettkämpfers auf eigenes Verschulden zurückzuführen, ist die Startzeit die in der Startliste festgelegte Startzeit.

## 8.11 Startnummern

Die Startnummer muss zur Waffenmarkierung, zum Anschießen und im Wettkampf immer deutlich sichtbar getragen werden. Wettkämpfer, die sich nicht im Wettkampf befinden dürfen die Startnummer im Stadionbereich und auf der Strecke nicht offen tragen. Der Wettkämpfer ist selbst dafür verantwortlich, dass er ausschließlich die ihm durch die Startliste zugeordnete Startnummer trägt. Die Startnummernfarben innerhalb der Mannschaft/Staffel sind beim Startläufer rot, beim zweiten Läufer grün und beim dritten Läufer gelb.

## 8.12 Laufbestimmungen

### 8.12.1 Allgemeine Laufregeln

Der Wettkämpfer muss die festgelegte Wettkampfstrecke in der richtigen Reihenfolge und Richtung durchlaufen. Er darf dabei außer der eigenen Muskelkraft keine andere Form der Fortbewegung benutzen. Zum Zwecke der Zeitnahme und für andere sensorische Zwecke muss der Wettkämpfer während des Wettkampfes ggf. bereitgestellte elektronische Transponder tragen, die nach Weisung an einem oder beiden Knöcheln befestigt werden. Diese Transponder dürfen erst nach dem Wettkampf an der dafür vorgesehenen offiziellen Stelle abgenommen werden, hierfür ist der Wettkämpfer verantwortlich. Die Transponder müssen so beschaffen sein, dass sie die Wettkämpfer bei den Bewegungen im Wettkampf nicht stören. In Verfolgungs-, Massenstart- und Staffelwettkämpfen müssen überrundete Wettkämpfer sofort zur Seite gehen und den Wettkampf beenden, sobald sie vom in Führung liegenden Wettkämpfer überrundet werden.



### **8.12.2 Nichterreichen des Ziels/Ausscheiden bei Übereindung**

Zieht sich ein Wettkämpfer aus dem Wettkampf vor Erreichen des Ziels oder wegen Übereindung zurück, muss er dies dem Zielkampfrichter melden. Er trägt auch dafür die Verantwortung, die Transponder und die Startnummer zum Ausrüstungs-/Material- und Bekleidungskontrollbereich am Ziel so rasch als möglich zurückzubringen.

### **8.12.3 Falsche Strecke**

Benutzt ein Wettkämpfer einen falschen Streckenabschnitt, so muss er auf dem Teil der Strecke, den er irrtümlich gelaufen ist, zu dem Punkt zurücklaufen, an welchem er die Abzweigung verpasst hat. Dabei kann der Wettkämpfer gezwungen sein, entgegen der korrekten Laufrichtung zu laufen (dies gilt auch im Schießstandbereich); er muss dabei aber sicherstellen, dass er andere Wettkämpfer in keiner Weise behindert oder gefährdet. Solange er dabei andere Wettkämpfer nicht behindert, ist keine Strafe vorgesehen.

### **8.12.4 Strafrunden**

Bei allen Wettkämpfen, bei denen die Strafe für einen Fehlschuss das Laufen einer Strafrunde ist, müssen die Wettkämpfer diese Strafrunde für jeden Fehlschuss unmittelbar nach der Schießeinlage laufen. Die Wettkämpfer sind selbst dafür verantwortlich, dass sie die angefallene Anzahl von Strafrunden unmittelbar nach der Schießeinlage laufen. Es ist nicht erlaubt, die Strafrunden zu einem späteren Zeitpunkt zu laufen. Der Wettkämpfer, der sich gerade in der Strafrunde befindet oder im Begriff ist, diese zu verlassen, hat Vorrang vor dem Wettkämpfer, der in die Strafrunde einlaufen will.

## **8.13 Reparaturen und Hilfeleistung**

### **8.13.1 Reparatur und Austausch von Gewehren, Munition**

Benötigt der Wettkämpfer eine Hilfeleistung, so hat er dies grundsätzlich durch heben der Hand anzuzeigen. Unterstützung bei der Reparatur eines Gewehrs während des Wettkampfes ist nur auf dem Schießstand und nur durch einen Wettkampffunktionär erlaubt. Das Gewehr darf nur am Schießstand gegen eine vorher markierte und im Schießstand befindliche Ersatzwaffe durch einen Wettkampffunktionär ausgetauscht werden. Der Wettkämpfer muss dann den Wettkampf mit dem Reservegewehr fortsetzen. Wettkämpfer dürfen sich nur außerhalb des Schießstandes Munition zureichen lassen.

## **8.14 Schießbestimmungen**

### **8.14.1 Allgemeine Regeln für das Schießen**

Im Wettkampf schießen die Wettkämpfer jeweils, nachdem sie die erforderlichen Abschnitte der Wettkampfstrecke durchlaufen haben, mit Ausnahme der letzten Teilstrecke, die im Ziel oder in der Wechselzone endet. Außerhalb des Schießstandes müssen die Gewehre in einem verschließbaren Behältnis verpackt sein. Die Sicherheitskennzeichnung (Kunststoffschnur) muss am Gewehr angebracht sein und jeweils 10 cm aus beiden Laufenden/bei LG-Mehrladern aus dem Ladestreifenschacht herausragen.

## 8.14.2 Spezielle Schießregeln für die jeweiligen Wettkampffarten

### 8.14.2.1 Wahl der Schießbahnen

Bei Einzel- und Sprintwettkämpfen können die Wettkämpfer die Schießbahn aus den Zielscheiben, die schon in der korrekten Reihenfolge (Liegend oder Stehend) bereitstehen, frei wählen. Bei Verfolgungs-, Massenstart-, Einzel-, Sprint-, Mannschafts- und Staffelwettkämpfen mit Gruppenstart müssen die Wettkämpfer der Reihe nach die freien Schießbahnen beginnend mit der Bahn 1 beziehen. Es erfolgt Grundsätzlich eine Einweisung durch einen Wettkampffunktionär. Bei Target Sprint Wettkämpfen ist jedem Wettkämpfer/jeder Mannschaft für den gesamten Wettkampf eine feste Schießbahn zugeordnet.

### 8.14.2.2 Reservepatronen

Beim Target Sprint und beim Sommerbiathlon Mannschafts-/Staffelwettkampf muss jeder Wettkämpfer zunächst 5 Schuss abfeuern. Für stehen gebliebene Wettkampfscheiben sind Reservepatronen gemäß Kapitel 8.1 Tabelle 1 für Sommerbiathlon, bzw. Kapitel 8.1 Tabelle 2 für Target Sprint zulässig. Der Wettkämpfer schießt bis zur maximal erlaubten Schusszahl, bis alle 5 Scheiben getroffen oder alle Reservepatronen abgefeuert sind. Werden die Reservepatronen nach Abgabe der ersten 5 Schuss benötigt, müssen die Reservepatronen einzeln von Hand und nicht direkt von einem Magazin bzw. beim LG einzeln aus Magazinen/Ladestreifen geladen werden.

## 8.15 Schießstellungen

### 8.15.1 Liegendschießen

Beim Liegendschießen gelten für die Wettkämpfer folgende Bestimmungen:

- Das Gewehr darf nur die Hände, die Schulter und die Wange berühren.
- Die Unterseite des Handgelenks des Arms, der das Gewehr stützt, muss vom Boden deutlich abgehoben sein.

### 8.15.2 Stehendschießen

Beim Stehendschießen gelten für die Wettkämpfer folgende Bestimmungen:

- Die Wettkämpfer müssen frei und ohne Unterstützung stehen.
- Nur die Hände, die Schulter, die Wange und der an die Schulter angrenzende Teil der Brust dürfen das Gewehr berühren.
- Der das Gewehr stützende Arm darf gegen die Brust gehalten oder auf der Hüfte aufgestützt werden.

### 8.15.3 Stellung auf der Schießbahn

Der Wettkämpfer muss sicherstellen, dass während des Schießens kein Teil seines Körpers, seiner Kleidung oder seiner Ausrüstung über die die Schießbahn begrenzenden Markierungslinien bzw. deren Verlängerungen, ragt. Der Wettkämpfer muss ebenfalls sicherstellen, dass die Mündung seines Gewehres über die Schießlinie hinausragt.

#### **8.15.4 Durchsetzung**

Wird ein Wettkämpfer von einem am Schießstand eingesetzten Funktionär darauf hingewiesen, dass seine Schießstellung oder seine Stellung auf der Schießbahn nicht den Regeln entspricht, hat dies der Wettkämpfer sofort zu korrigieren.

#### **8.15.5 Benutzung eines Schießriemens und eines Handstopps**

Die Benutzung eines Schießriemens und eines Handstopps ist sowohl im Stehend- als auch im Liegend-schießen bei Sommerbiathlonwettkämpfen gestattet. Bei Target Sprint Wettkämpfen dürfen bei Verwendung von 35 mm-Zielen für das Liegend-schießen keine Unterstützungsriemen verwendet werden.

#### **8.15.6 Benutzung eines Magazins/Ladestreifens (LG)**

Die für die jeweiligen Schießeinlagen bei Einzel-, Sprint-, Target Sprint, Verfolgungs- und Massenstart-wettkämpfen benötigten 5 Schuss Munition sowie die ersten 5 Patronen/Diabolos für die jeweilige Schießeinlage des Mannschafts-/Staffelwettkampfes dürfen mit Hilfe eines Magazins/5er Ladestreifen (LG) geladen werden. Patronen, die aus dem Magazin/Ladestreifen (LG) verloren gehen oder sich als Versager erweisen, dürfen nicht mit Hilfe eines neuen Magazins geladen werden, sondern sie sind einzeln zu laden, beim LG dürfen dazu Ladestreifen mit jeweils einem Diabolo verwendet werden. Ein verloren gegangenes Magazin darf jedoch durch ein anderes Magazin ersetzt werden.

### **8.16 Sicherheitsbestimmungen**

#### **8.16.1 Allgemeines**

Das Schießen ist nur auf dem Schießstand während der offiziell genehmigten Zeiten gestattet. Es ist verboten, mit einem Gewehr Bewegungen zu vollführen, die Personen gefährden oder von anderen als Gefährdung angesehen werden könnten. Ist auf dem Schießstand das Schießen freigegeben, ist es niemandem gestattet, sich vorwärts der Begrenzungslinie aufzuhalten. Der Wettkämpfer ist zu jeder Zeit für die Sicherheit seiner Handlungen und seines Gewehrs verantwortlich.

#### **8.16.2 Laden und Entladen**

Nach Wettkampfstart/beim Transport der Waffe vom Waffenständer zur Schießmatte darf das Schloss nicht mehr geöffnet oder ein Magazin aus dem Schaft oder Magazinschacht entfernt werden. Dies ist nur erlaubt, wenn der Athlet auf der Schießmatte steht. Beim Laden und Entladen des Gewehres muss der Lauf immer auf die Ziele oder nach oben gerichtet sein. Auch das Einführen eines aufgefüllten Magazins/Ladestreifens (LG) ist Teil des Ladevorgangs. Begibt sich ein Wettkämpfer von einer Schießbahn zu einer anderen, dann muss er zuerst sein Gewehr entladen. Der komplette Handlungsablauf muss auf der Schießbahn/Schießmatte erfolgen.

## 8.16.3 Sicherheitsüberprüfung nach dem Schießen

Die Gewehre müssen nach jeder Schießeinlage entladen werden. Das bedeutet, dass keine Patrone in der Kammer oder im eingelegten Magazin verbleiben darf. Nur beim Wettkampf ist es nach jeder Schießeinlage gestattet, nach dem letzten Schuss die Patronenhülse in der Kammer und das leere Magazin im Gewehr zu lassen. Bei LG ist bei der Verwendung von Mehrladern der Ladestreifen vor Verlassen der Matte grundsätzlich zu entfernen. Bei LG-Einzelladern ist der Verschluss grundsätzlich vor Verlassen der Matte zu öffnen. Am Ende des Trainings/des Wettkampfes müssen alle Wettkämpfer vor Verlassen des Schießstandes eine Sicherheitskontrolle durchführen. Bei KK indem sie bei auf die Scheiben oder nach oben gerichtetem Lauf den Verschluss öffnen und das Magazin entfernen.

Alle Wettkämpfer müssen vor dem Verlassen des Schießstandes die gesamte Munition vom Gewehr und aus den Magazinen/Ladestreifen (LG) entfernen.

## 8.16.4 Gezielte Schüsse

Alle Schüsse müssen gezielt und nur auf die Scheiben abgefeuert werden. Luftschüsse beim LG zählen als abgegebene Schüsse.

## 8.16.5 Sicherheit nach Wettkampfe

Bei allen DSB-Wettkämpfen müssen ein oder mehrere Funktionäre am Schießstandausgang bereitstehen, um eine abschließende stichprobenartige Sicherheitsüberprüfung durchzuführen. Die Wettkämpfer dürfen den Schießstand mit ihrem Gewehr nur durch die zugelassenen Kontroll-Korridore verlassen.

## 8.17 Patronenversager, beschädigte Gewehre

### 8.17.1 Patronenversager und verlorene Patronen/Magazine

Patronenversager und verlorene Patronen oder Magazine dürfen von einem Wettkämpfer ersetzt werden, sofern er Reservepatronen oder -magazine mitführt. Führt der Wettkämpfer keine Reservepatronen oder -magazine mit, kann er von einem Wettkampffunktionär am Schießstand Reservepatronen oder -magazine erhalten, indem er eine Hand hebt und laut „Patronen“ sowie den Namen seines LVs ruft. Der darauf reagierende Wettkampffunktionär wird die Reservemunition entweder dem Reservegewehr der Mannschaft entnehmen, oder die Munition von einem sich hinter dem Schießstand aufhaltenden Mannschaftsbetreuer entgegennehmen und an den Wettkämpfer weitergeben. Den Wettkämpfern ist auch gestattet, Munition und Magazine auf der Wettkampfstrecke entgegenzunehmen.

### 8.17.2 Austausch des Gewehrs/des Magazins/der Munition

Während des Schießens muss ein Wettkämpfer, dessen Gewehr ausgetauscht werden muss, dies durch Handheben anzeigen. Sobald ein Schießstandfunktionär auf dieses Zeichen reagiert, deutet der Wettkämpfer auf sein Gewehr und ruft laut: „Gewehr“ und den Namen seines LVs. Der Schießstandfunktionär holt daraufhin das Reservegewehr dieser Mannschaft aus dem dafür bereitstehenden Gewehrständer und bringt es dem Wettkämpfer. Für das Reparieren oder Austauschen eines Gewehrs oder für das Entgegennehmen von einem Ersatzmagazin oder -munition wird kein Zeitausgleich gewährt.

### **8.17.3 Reaktion durch Schießstandfunktionäre**

Alle Schießstandfunktionäre müssen ständig darauf achten, ob ein Wettkämpfer die Hand hebt oder ruft, um sein Gewehr austauschen zu lassen oder Ersatzmunition zu verlangen. Die Schießstandfunktionäre müssen dann schnell reagieren und sich rasch bewegen, um den Wunsch zu erfüllen, so dass der Zeitbedarf für den Austausch des Gewehrs oder die Weitergabe der Munition möglichst gering ist.

## **8.18 Fehlerhafte/nicht funktionsfähige Wettkampfscheiben**

### **8.18.1 Falsch aufgezoogene Scheiben**

Wird für einen Wettkämpfer eine falsche Scheibe aufgezoogen, eine Stehendscheibe für das Liegend-schießen oder umgekehrt, muss die falsche Wettkampfscheibe sofort gegen die richtige ausgetauscht werden. Danach muss der Wettkämpfer mit dem Schießen von vorne beginnen (Zeitgutschrift).

### **8.18.2 Nicht funktionierende Scheiben**

Funktioniert eine Wettkampfscheibe nicht, so muss dem Wettkämpfer eine andere Scheibe zugewiesen und die nicht funktionierende Scheibe sofort gesperrt werden. Der Wettkampffunktionär wird den Wettkämpfer darüber informieren, ob er die Schießeinlage fortführen oder wieder von vorne beginnen muss (Zeitgutschrift).

### **8.18.3 Beschießen der Scheibe durch anderen Wettkämpfer**

Wird auf eine Wettkampfscheibe, auf die ein Wettkämpfer gerade schießt, von einem anderen Wettkämpfer geschossen, so muss der inkorrekt Schießende sofort gestoppt werden. Falls kein Ziel durch den inkorrekt Schießenden getroffen wird, kann der korrekt schießende Wettkämpfer das Schießen fortsetzen. Sollte ein Ziel vom inkorrekt schießenden Wettkämpfer getroffen worden sein, ist die Wettkampfscheibe sofort neu aufzuziehen und der Wettkämpfer setzt das Schießen fort. Bevor eine solche Scheibe erneut aufgezoogen wird, müssen die auf der Scheibe erfolgten Treffer aufgezeichnet werden. Eignet sich ein derartiger Fall bei einem Sprint-, Verfolgungs-, Massenstart-, oder Staffelwettkampf, muss dem korrekt schießenden Wettkämpfer von einem Schießstandfunktionär mitgeteilt werden, wie viele Strafrunden er zu laufen hat. Schießt ein Wettkämpfer auf eine Wettkampfscheibe, die nicht zu seiner Schießbahn gehört, und kein anderer Wettkämpfer schießt auf diese Scheibe, kann der Wettkämpfer das Schießen, ohne auf seinen Fehler aufmerksam gemacht zu werden, fortsetzen. Jedoch zählen für den Wettkämpfer nur die Treffer, die er auf der richtigen Scheibe auf seiner Schießbahn erzielt hat.

### **8.18.4 Eigene Fehler bei beschossener Scheibe**

Wählt dagegen ein Wettkämpfer ein Ziel, auf das bereits geschossen wurde und das noch nicht neu aufgezoogen ist, oder schießt er quer auf eine Wettkampfscheibe außerhalb seiner Schießbahn, ist er dafür selbst verantwortlich und erhält keinen Zeitausgleich.

## 8.18.5 Wertung des Schießens

Für alle Schießeinlagen bei den Wettkämpfen muss die Wettkampfleitung ein Auswertungssystem erstellen. Jeder bei einem Wettkampf abgefeuerte Schuss sollte von 3 unabhängigen Personen oder Möglichkeiten registriert werden. Das Auswertungssystem kann auch aus einer elektronischen Trefferanzeige und zwei unabhängigen Schießstandfunktionären bestehen.

## 8.19 Zieleinlauf, Wettkampfzeit und Ergebnisse

### 8.19.1 Augenblick des Zieleinlaufs

Der Augenblick des Zieleinlaufs ist der Zeitpunkt, an welchem die Wettkampfzeit eines Wettkämpfers oder einer Mannschaft/Staffel endet. Bei elektronischer Zeitnahme ist der Zeitpunkt des Zieleinlaufs der Augenblick, an welchem der Strahl des elektronischen Sensors über der Ziellinie durch den Wettkämpfer unterbrochen wird. Bei Handzeitnahme ist der Zeitpunkt des Zieleinlaufs der Augenblick, wenn der Wettkämpfer die Ziellinie mit einem Fuß oder beiden Füßen überquert. In Mannschafts-/Staffelwettkämpfen wird die Zeit von dem Augenblick genommen, an dem das letzte Mitglied der Mannschaft/Staffel die Ziellinie überquert.

### 8.19.2 Wettkampfzeit

Die Wettkampfzeit ist die Zeit im Wettkampf, nach der die Platzierung eines Wettkämpfers oder einer Mannschaft/Staffel für die Ergebnisliste berechnet wird. Diese Zeit schließt immer die von der Wettkampffjury verhängten Strafen oder zuerkannten Zeitausgleiche mit ein.

#### 8.19.2.1 Einzelwettkämpfe

Bei Einzelwettkämpfen ist die Wettkampfzeit des Wettkämpfers die Zeit, die zwischen Start und Zieleinlauf verstrichen ist, plus der verhängten Strafminuten für das Schießen.

#### 8.19.2.2 Sprint-, Verfolgungs- und Massenstartwettkämpfe

Bei Sprint-, Verfolgungs- und Massenstartwettkämpfen ist die Wettkampfzeit des Wettkämpfers die Zeit, die zwischen Start und Zieleinlauf verstrichen ist. Beim Verfolgungs- und Massenstartwettkampf ist der erste Wettkämpfer, der die Ziellinie überquert – vorbehaltlich eventueller Strafen und Zeitausgleiche –, der Sieger. Der Zieleinlauf ist ebenso für die Platzierung nachfolgender Wettkämpfer maßgeblich.

#### 8.19.2.3 Mannschafts-/Staffelwettkämpfe

Die Gesamtzeit einer Mannschaft/Staffel ist die Zeit, die zwischen dem Start des ersten Mitglieds und dem Zieleinlauf des letzten Mitglieds verstreicht. Die Wettkampfzeit der einzelnen Mitglieder ergibt sich, wenn sie die Zeitnahme-Linie am Anfang der Wechselzone überqueren, die Zeit der loslaufenden Mitglieder beginnt im selben Augenblick.

### 8.19.3 Platzierung im Mannschafts-/Staffelwettkampf

In den Ergebnislisten wird die Platzierung von Mannschaften/Staffeln durch die Reihenfolge des Zieleinlaufs des jeweils letzten Mannschafts-/Staffelläufers bestimmt, es sei denn, es sind Zeitstrafen oder Zeitausgleiche zu berücksichtigen.

## 8.20 Zeitnahme-System

Die Wettkampfzeit kann mit Hilfe von elektronischen Messeinrichtungen, unterstützt durch Handzeitnahme, genommen werden. Die Handzeitnahme wird nur dann herangezogen, wenn das elektronische System während des Wettkampfes ausfällt. Die elektronisch und manuell genommene Wettkampfzeit ist einschließlich einer Zehntelsekunde (0,1) zu registrieren.

## 8.21 Wettkampfergebnisse

### 8.21.1 Allgemeines

1. Name und Ort der Veranstaltung;
2. Art, Zeit und Datum des Wettkampfes;
3. Wettkampfstrecke- und Wetterdaten;
4. Namen der Wettkampfjurymitglieder;
5. Unterschrift des TD;
6. Anzahl der gemeldeten Wettkämpfer und der Wettkämpfer, die den Wettkampf beendet haben;
7. Anzahl der Wettkämpfer, die nicht an den Start gingen und den Wettkampf nicht beendet haben;
8. Bemerkungen über verhängte Strafen/gewährten Zeitausgleich: Angabe der Start-Nr., Nr. und Kurzbeschreibung der verletzten Regel, Höhe der Zeitstrafe/des Zeitausgleichs;
9. Spalten für:
  - Platzierungen vom ersten bis zum letzten Wettkämpfer;
  - Startnummern;
  - Namen, Vornamen und Geburtsjahrgang der Wettkämpfer;
  - LV oder Mannschaft;
  - Schießfehler pro Schießeinlage und Schießfehler insgesamt;
  - Laufzeiten bis auf eine zehntel Sekunde genau;
  - Gesamtzeit und Zeit der Staffel;
  - Rückstand und ggf. prozentualer Rückstand auf die Siegerzeit.

### 8.21.2 Ergebnisarten

Es gibt drei Arten von Ergebnissen:

- Zwischenergebnisse,
- Inoffizielle Ergebnisse,
- Offizielle Ergebnisse.

#### 8.21.2.1 Zwischenergebnisse

Zwischenergebnisse geben Auskunft über eine Wettkampfsituation während eines Wettkampfes und sind lediglich als Information vorgesehen. Sie werden an der Informationstafel ausgehängt und durch den Stadionsprecher angesagt.

## 8.21.2.2 Inoffizielle Ergebnisse

Inoffizielle Ergebnisse sind die ersten Ergebnisse des Wettkampfes, die vom TD nach dem Zieleinlauf des letzten Wettkämpfers und nach Einarbeitung aller Zeitstrafen/Zeitausgleiche erstellt werden. Der Zeitpunkt des Aushangs der Inoffiziellen Ergebnisse muss auf der entsprechenden Ergebnisliste vermerkt vom TD unterschrieben und durch den Stadionsprecher angesagt werden, damit das Ende der Protestzeit eindeutig erkennbar ist.

## 8.21.2.3 Offizielle Ergebnisse

Die Offiziellen Ergebnisse sind die unwiderruflichen Ergebnisse eines Wettkampfes; sie sind sofort nach Ablauf der Protestzeit oder, sobald die Wettkampfsjury/Berufungsjury über einen eingegangenen Protest entschieden hat, zu veröffentlichen.

## 8.21.3 Verteilung der Wettkampfdokumentation und Ergebnislisten

Von allen DSB Veranstaltungen werden die Ergebnislisten auf [www.dsb.de](http://www.dsb.de) veröffentlicht. Die offiziellen Ergebnislisten sowie alle Protokolle und Einsprüche sind in der Geschäftsstelle des DSB zu hinterlegen.

## 8.22 Proteste

### 8.22.1 Proteste bezüglich der Qualifikation zu nachfolgenden Wettkämpfen

Proteste bezüglich der Qualifikation von Wettkämpfern zu nachfolgenden Wettkämpfen, können bis zum Ende der Protestzeit des betreffenden Wettkampfes jederzeit vorgelegt werden.

### 8.22.2 Proteste während und nach Wettkämpfen

Proteste bezüglich von Wettkämpfern und Betreuern begangenen Regelverstößen, bezüglich von Funktionären begangener Fehler, bezüglich der Wettkampfbedingungen sowie bezüglich der vorläufigen Ergebnisse müssen im Zeitraum zwischen Beginn des Anschießens für den Wettkampf und bis 15 Minuten nach Aushang der inoffiziellen Ergebnisse schriftlich im Wettkampfbüro eingereicht werden.

## 8.23 Disziplinarregeln

Es können folgende Strafen verhängt werden:

- Verweis,
- Startverbot,
- Suspendierung,
- 1 Minute Zeitstrafe,
- 2 Minuten Zeitstrafe,
- Disqualifikation.



### 8.23.1 Verweis

Ein Verweis ist zu verhängen im Fall

- der Gefährdung oder Schädigung der Ehre, des Ansehens oder der Interessen des DSB,
- der Beleidigung des DSB, ihrer Organe, ihrer Mitglieder, deren Organe oder der ihnen angehörenden Personen,
- von Regelwidrigkeiten, für die keine oder nicht ausdrücklich eine schwerere Strafe vorgesehen ist.

### 8.23.2 Startverbot

Das Startverbot gilt für den Wettkampf, in dem der Verstoß erfolgte, beziehungsweise für den nächsten Wettkampf, soweit anwendbar. Ein Wettkämpfer erhält keine Erlaubnis zum Start:

- bei einem Verstoß gegen die Qualifikationsbestimmungen der DSB –SpO oder der Ausschreibung,
- beim Erscheinen am Start mit einer Ausrüstung, Bekleidung oder Werbung, die nicht den Regeln des DSB entspricht,
- beim Erscheinen am Start mit einer falschen Startnummer oder ohne Startnummer,
- aufgrund eines vom Wettkämpfer oder der eigenen Mannschaft begangenen Fehlers,
- bei einem Verstoß gegen die Regeln für das offizielle Training, Anschießen,
- bei einem Verstoß gegen die Sicherheitsbestimmungen.

### 8.23.3 Suspendierung

Wenn sich nach Ablauf der Protestzeit eines Wettkampfes herausstellt, dass ein Wettkämpfer einen schweren Verstoß gegen die DSB-SpO begangen hat, kann die Wettkampffjury des betreffenden Wettkampfes die Suspendierung (vgl. einem Startverbot) für den nächsten Wettkampf aussprechen.

### 8.23.4 1 Minute Zeitstrafe

Eine Zeitstrafe von einer Minute wird verhängt gegen einen Wettkämpfer oder eine Mannschaft für:

- geringfügige Verstöße gegen die Grundsätze des Fairplays oder die Anforderungen der Sportlichkeit;
- die Nichtvorlage eines Identitätsnachweises oder einer Ausnahmegenehmigung bis zum Ende der Protestzeit eines Wettkampfes;
- das Ablegen/liegenlassen von Magazinen/Ladestreifen (LG) auf der Schießmatte/der Schießbahn.

### 8.23.5 2 Minuten Zeitstrafe

Eine Zeitstrafe von zwei Minuten wird verhängt gegen Wettkämpfer oder Mannschaften für:

- jede Strafrunde, die als Folge von Schießfehlern unmittelbar nach jedem Liegend- und Stehend-schießen von einem Wettkämpfer nicht gelaufen wurde;
- jeden nicht abgefeuerten Schuss, bei dem der Wettkämpfer das Rennen im Einzel-, Sprint-, Verfolgungs-, Massenstart-, Staffel- oder Target Sprintwettkampf aufnimmt, bevor er alle fünf/acht/zehn Schuss abgefeuert hat und dabei nicht alle Ziele getroffen hat;
- kleinere Verstöße gegen die Grundsätze des Fairplay und die Anforderungen der Sportlichkeit.

## 8.23.6 Disqualifikation

Ein Wettkämpfer oder eine Mannschaft wird disqualifiziert für

- Teilnahme an einem Wettkampf ohne entsprechende Teilnahmeberechtigung;
- Annahme von nicht gestatteter Hilfeleistung seitens eines Mitgliedes des Betreuerstabes oder eines nicht am Wettkampf teilnehmenden Mitgliedes der eigenen Mannschaft;
- Verwendung von Ausrüstung, Gewehr oder Bekleidung, die nicht den DSB-Regeln entspricht, einschließlich nichtgenehmigter Werbung bei einer Veranstaltung oder einem Wettkampf des DSB;
- Umgehen der Start- Ziel-, Schießstandeingangs- oder Schießstandausgangskontrollen;
- Teilnahme am Wettkampf mit nicht gemäß den Regeln markierten Gewehr;
- unzulässige Veränderung an Ausrüstung, Gewehr oder Bekleidung nach erfolgter Kontrolle und Markierung bzw. nach der Materialkontrolle;
- Teilnahme an einem Wettkampf mit einer laut Startliste nicht zugewiesenen Startnummer oder Startnummernfarbe, ganz gleich, ob dies absichtlich oder auf Grund eines eigenen Fehlers oder eines solchen seiner Mannschaft erfolgt;
- das Starten in einem Verfolgungswettkampf mehr als drei Sekunden vor der zugewiesenen Startzeit oder das Starten in einem Sprint- oder Einzelwettkampf außerhalb des Zeitfensters, ohne dass der Athlet an den Start zurückkehrt;
- abweichen vom markierten Streckenverlauf, Laufen einer falschen Strecke oder Laufen von Streckenschleifen in falscher Reihenfolge oder falscher Richtung;
- das Fortsetzen des Wettkampfes, nachdem der Athlet in einem Staffel-, Verfolgungs- oder Massenstartwettkampf überrundet wurde;
- nichttragen des Gewehrs mit nach oben zeigendem Lauf;
- Behinderung eines anderen Wettkämpfers auf der Strecke oder auf dem Schießstand;
- das Behindern eines anderen Athleten, indem sich ein Athlet im Massenstart und/oder Staffelwettkampf nicht auf die zugewiesene Schießbahn begibt oder von dort schießt;
- Entgegennahme von unzulässiger Hilfeleistung durch eine andere Person bei der Reparatur von Ausrüstung oder anderer nicht genehmigter Hilfeleistung;
- Abgabe von mehr als fünf Schuss bei einer Schießeinlage im Einzel-, Sprint-, Verfolgungs-, Massenstart- oder von mehr als acht Schuss im Staffel- bzw. 10 Schuss beim Target Sprintwettkampf;
- verharren in einer falschen Schießhaltung (liegend auf Stehendscheibe oder stehend auf Liegendscheibe) oder verharren in einer falschen Schießstellung (siehe Nr. 8.15.4) nach Ermahnung durch die Standaufsicht;
- Schussabgabe in falscher Positionsabfolge (siehe Tabelle 1 bzw. 2);
- Verwendung eines zweiten Magazins, statt verloren gegangene oder Ersatzmunition für nicht funktionierende Patronen oder Reservemunition einzeln oder einzeln aus einem Magazin/ Ladestreifen LG) zu laden;
- Verstoß gegen Sicherheitsbestimmungen beim Schießen nach den Wettkampffregeln;
- ernsthafte Verstöße gegen die Grundsätze des Fairplay oder die Anforderungen der Sportlichkeit.

## 8.24 Materialkatalog

### 8.24.1 Zweck

Der Zweck des Materialkatalogs Target Sprint/Sommerbiathlon des DSB besteht darin, alle sich auf das Material beziehenden Aspekte von Target Sprint/Sommerbiathlon-Wettkämpfen zu regeln. Der Katalog leitet sich von der Verbindlichkeit der Wettkampffregeln des DSB ab und ist Teil dieser Regeln. Der Materialkatalog enthält Definitionen, aktuelle Spezifikationen und Anforderungen bezüglich des gesamten im Wettkampf verwendeten Materials, das Genehmigungsverfahren für die Einführung von neuen Materialien, sowie die Kontrollverfahren, die für die Durchsetzung der für das Material geltenden Regeln anzuwenden sind. Im Wesentlichen stellt der Katalog sicher:

- den Grundsatz der Fairness und der Chancengleichheit für alle Wettkämpfer;
- die Sicherheit und Gesundheit aller mit Target Sprint/Sommerbiathlonwettkämpfen in Verbindung stehenden Personen.

#### 8.24.1.1 Wettkampfausrüstung

Der Begriff Wettkampfausrüstung bezieht sich auf alle Gegenstände, die ein Wettkämpfer während eines Wettkampfes und während des Offiziellen oder Inoffiziellen Trainings während einer Veranstaltung trägt oder mit sich führt. Der Begriff Wettkampfausrüstung umfasst z.B. Laufschuhe, Gewehr, Munition, Magazine, Bekleidung, sowie Zusatzausrüstung wie Handschuhe, Brillen, Gehörschutz, Gewehrtaschen.

#### 8.24.1.2 Organisationsausrüstung

Die Organisationsausrüstung ist das gesamte andere Material, das für die Durchführung eines Target Sprint/Sommerbiathlonwettkampfes oder für die Durchführung des Trainings bei einer Veranstaltung benötigt und vom Wettkämpfer nicht getragen oder mitgeführt wird. Beispiele für Organisationsausrüstung sind: Scheiben, Zeitnahme-Ausrüstung, Schießmatten, Ablagemöglichkeit für die Aufnahme von Munition, Windfahnen, Hinweis-, Ausrüstungs-Messeinrichtungen usw.

### 8.24.2 Gewehre

Das Gewehr darf keine automatische oder halbautomatische Konstruktion aufweisen. Der Lade- und Entladevorgang darf ausschließlich durch die Muskelkraft des Wettkämpfers erfolgen.

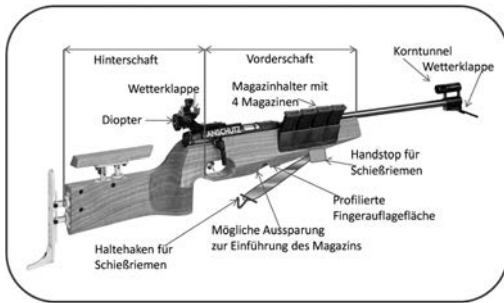
**Abbildung 4:** Biathlongewehr (KK)



## 8.24.2.1 Bestandteile eines Biathlon-Gewehrs

Abbildung 5 zeigt, aus welchen Bestandteilen ein Biathlon-Gewehr zusammengesetzt sein darf und gibt eine Bezeichnung der Teile des Gewehrs.

**Abbildung 5:** Bestandteile



## 8.24.2.2 Spezifikationen

Die in Wettkämpfen verwendeten Gewehre müssen folgende Spezifikationen aufweisen:

- Der Abstand zwischen der Laufachse und der Unterkante des Vorderschaftes einschließlich des Magazins und des Abzugsbügels darf 120 mm nicht überschreiten.
- Die Stärke der Schaftbacken, gemessen von der Vertikale der Laufachse, darf 40 mm nicht überschreiten. Ein klappbarer Hinterschaft ist nicht zulässig.
- Das Visiersystem darf mit keiner Optik versehen sein und darf keinerlei vergrößernde Wirkung aufweisen. Es ist auch verboten, für diesen Zweck optische Linsen in das Auge einzuführen. Ab 46 Jahre gilt die SpO 0.5.4.ff. Für Blenden gibt es bezüglich der Größe keine Einschränkungen.
- Das Kaliber des Laufes muss bei KK 5,6 mm betragen (.22 inch rifle).
- Das Kaliber des Laufes muss bei LG 4,5 mm betragen (.177).
- Das Abzugsgewicht bei Mehrladewaffen LG und KK muss mindestens 0,5 kg betragen.
- Für alle Einzellader KK und LG ist kein Abzugsgewicht vorgegeben.
- Der Abzug muss von einem festen in sich geschlossenen Abzugsbügel umgeben sein.
- Das Gewehr darf mit einem Schießriemen ausgestattet sein. Die Breite des Schießriemens und des Armriemens darf 40 mm nicht überschreiten.
- Das anbringen und Nutzen von Tragegestellen ist bei allen Target Sprint/Sommerbiathlonveranstaltungen des DSB nicht erlaubt.
- Das Gewehr darf einschließlich aller Zubehörteile – Magazine und Munition ausgenommen – ein Mindestgewicht von 3,5 kg nicht unterschreiten.
- Die Magazine/Ladestreifen (LG) müssen so ausgelegt sein, dass sie nicht mehr als 5 Patronen/Diabolos fassen können. Reservepatronen/Diabolos müssen in einem Magazin/Ladestreifen (LG) oder am Schaft mitgeführt werden. Jedoch darf kein Schuss Reservemunition in der Patronenkammer mitgeführt werden. Die Magazine/Ladestreifen (LG) die für den jeweiligen Wettkampf benötigt werden müssen am Vorderschaft/Hinterschaft angebracht sein. Es ist nicht erlaubt Magazine/Ladestreifen (LG) im Wettkampf zu verwenden, die nicht an der Waffe angebracht sind, Ausnahmen sind nur bei Doppelnutzung der Waffe erlaubt.
- Auf beiden Seiten des Vorderschaftes muss beginnend vom Abzug in Richtung Laufende eine 15 cm lange und 4 cm breite, glatte, rechteckige Markierungsfläche als Werbefläche des Ausrichters frei von anderen Markierungen und Reservemunition bleiben.

### 8.24.3 Munition

#### 8.24.3.1 Erforderliche Merkmale

Es dürfen nur internationale Standardrandfeuerpatronen 5,6 mm (.22 inch rifle)/LG-Diabolos 4,5 mm (.177 Flachkopf) verwendet werden. Die Geschosse müssen aus einem einheitlichen Werkstoff, Blei oder einem ähnlichen weichen Material wie einer Bleilegierung hergestellt sein. Die Mündungsgeschwindigkeit beim KK-Gewehr darf, gemessen 1 m hinter der Mündung, 360 m/s nicht überschreiten.

### 8.24.4 Scheibensysteme

#### 8.24.4.1 Verwendung von Scheiben

Die Anzahl und Arten der Scheiben, die in den verschiedenen Wettkämpfen verwendet werden dürfen, sind in den Wettkampffregeln der DSB festgelegt. Die Scheiben müssen wie in den DSB-Wettkampffregeln beschrieben aufgestellt, eingerichtet, und nummeriert werden. Die Metall- und Karton-Scheiben sind im Teil 0 der SpO beschrieben.

#### 8.24.4.2 KK-Scheibensysteme aus Metall

KK-Metallscheiben werden als mechanische, elektromechanische und elektronische Typen hergestellt. Sie funktionieren wie folgt:

■ **Mechanische Scheibensysteme:**

Bei einer mechanischen Scheibe erfolgt die Trefferanzeige dadurch, dass durch die physische Auftreffwucht des Geschosses das Ziel umklappt und stattdessen eine weiße Anzeigeplatte erscheint. Mechanische Ziele müssen nach dem Schießen von Hand durch Ziehen an einem Seil wieder neu aufgestellt werden, wobei die Kreisplatten wieder in ihre ursprüngliche (liegende) Position zurückkehren. Das Umstellen vom Liegendschießen auf das Stehendschießen erfolgt bei mechanischen Scheiben ebenfalls von Hand.

■ **Elektromechanische und elektronische Scheibensysteme:**

Bei einem elektromechanischen oder elektronischen System werden die Neuaufstellung der Ziele und der Umschaltvorgang auf elektrischem Wege ferngesteuert mit Hilfe von Servomotoren durchgeführt. Die Trefferanzeige bei elektromechanischen oder elektronischen Systemen wird in der Regel auf elektrischem Wege durch magnetische, oder auf Bewegung oder auf Aufschlag ansprechende Sensoren im Ziel festgehalten. Eine visuelle Trefferanzeige erfolgt in der Regel mit einer aktivierten weißen Anzeigeplatte.

#### 8.24.4.3 Zulassung von Scheiben

Alle bei DSB-Wettkämpfen verwendeten Scheibensysteme müssen von der TK des DSB genehmigt sein. Die Zulassung für ein Scheibensystem wird einem Hersteller erteilt, der einen Prototyp des Scheibensystems vorstellt und den die DSB dann auf der Grundlage dieser Bestimmungen als verwendungsfähig einstuft. Die Zulassung kann entzogen werden, falls technische Fehler erkennbar werden oder wenn ein bestimmter Typ von Zielsystemen technisch veraltet ist.

### **8.24.5 Ladeständer/Munitionsablageständer**

Bei Verwendung von Einzellader müssen für jede Schießbahn Ladeständer bereitgestellt werden, diese Ständer müssen ca. 1 m hoch sein, sie müssen Auflage-/Ablageflächen von max. 12 x 12 cm aufweisen, auf den die Sportler/-innen ihre Waffe/Munition während des Wettkampfes/Trainings ablegen können.

### **8.24.6 Startnummern**

Bei Sommerbiathlon- und Target Sprint Wettkämpfen sind Startnummernleibchen mit aufgedruckten Nummern auf dem Brust- und Rückenteil zu verwenden Die Zahlen der Startnummern müssen nachfolgende Größenanforderungen erfüllen:

- konturierte Zahlen oder Blockzahlen;
- Höhe mindestens 12 cm, Breite (Fleisch der Zahl) mindestens 1,5 cm bei konturierten- und 2 cm bei Blockzahlen.

### **8.24.7 Zeitnahme - Ausrüstung**

Bei DSB-Veranstaltungen muss eine computergestützte elektronische Zeitnahme-Ausrüstung sowie eine entsprechende Software verwendet werden. Zusätzlich ist zur Optimierung der Wettkampfabwicklung bei Deutschen Meisterschaften ein Transpondersystem zu verwenden. Bei elektronischen Scheibensystemen muss die Zeitnahme-Ausrüstung mit dem eingesetzten Scheibensystem kompatibel sein und beim Start und im Ziel über elektrische oder elektronische Sensoren verfügen. Darüber hinaus muss das Zeitnahme-Ausrüstungssystem in der Lage sein, manuell oder automatisch eingegebene Zwischenzeitsignale anzunehmen und zu verarbeiten. Bei Handzeitnahme sind Stoppuhren mit Drucksystemen oder manuell aktivierte elektrische Zeitnahme-Geräte zu verwenden.

<b>Stichwortverzeichnis</b>	Gruppe	Seite
1 Minute Zeitstrafe	8.23.4	29
2 Minuten Zeitstrafe	8.23.5	29
Ablauffolge des Target Sprintwettkampfes	8.8.3.1	18
Allgemeine Anforderungen	8.5.1	10
Allgemeine Laufregeln	8.12.1	20
Allgemeine Organisationsgremien und Ernennungen	8.4.1	7
Allgemeine Regeln für das Schießen	8.14.1	21
Allgemeines	8.16.1	23
Allgemeines	8.21.1	27
Allgemeines	8.4.2.1	8
Allgemeines	8.5.3.1	10
Allgemeines	8.5.4.1	11
Allgemeines	8.5.6.1	12
Anordnungen der Wettkampfscheiben	8.5.6.8	15
Anschießen der Gewehre	8.6.3	16
Anwendung	8	1
Augenblick des Zieleinlaufs	8.19.1	26
Auslösung und Zuweisung von Startnummern	8.3	6
Ausrüstungs- und Materialkontrolle vor dem Wettkampf	8.6.1.1	15
Austausch des Gewehrs/des Magazins/der Munition	8.17.2	24
Benutzung eines Magazins/Ladestreifens (LG)	8.15.6	23
Benutzung eines Schießriemens und eines Handstopps	8.15.5	23
Berufungsjury	8.4.3	9
Beschießen der Scheibe durch anderen Wettkämpfer	8.18.3	25
Bestandteile eines Biathlon-Gewehrs	8.24.2.1	32
Die Wettkampfjury	8.4.2	8
Disqualifikation	8.23.6	30
Disziplinarregeln	8.23	28
Durchsetzung	8.15.4	23
Eigene Fehler bei beschossener Scheibe	8.18.4	25
Einzel- und Sprintwettkämpfe	8.7.1	17
Einzelstart	8.8.1	18
Einzelstarts – Elektronische Zeitnahme	8.9.1	19
Einzelstarts – Handzeitnahme	8.9.2	19
Einzelwettkämpfe	8.19.2.1	26
Elektronische Startzeitnahme	8.10.1	19
Erforderliche Merkmale	8.24.3.1	33
Ergebnisarten	8.21.2	27
Falsch aufgezoogene Scheiben	8.18.1	25
Falsche Strecke	8.12.3	21
Fehlerhafte/nicht funktionsfähige Wettkampfscheiben	8.18	25

<b>Stichwortverzeichnis</b>	Gruppe	Seite
Frühstart bei Einzelwettkampf und Mannschaften/Staffeln	8.10.6	20
Gewehre	8.24.2	31
Gewehrständer	8.5.6.10	15
Gezielte Schüsse	8.16.4	24
Handzeitnahme beim Start	8.10.2	19
Inoffizielle Ergebnisse	8.21.2.2	28
KK-Scheibensysteme aus Metall	8.24.4.2	33
Kommandofolge und zeitlicher Ablauf	8.8.3.2	18
Laden und Entladen	8.16.2	23
Ladeständer/Munitionsablagegeständer	8.24.5	34
Laufbestimmungen	8.12	20
Laufstrecke und dazugehörige Teile	8.5.4	11
Liegend- und Stehendsschießen	8.5.6.3	13
Liegendschießen	8.15.1	22
Mannschafts-/Staffelwettkämpfe	8.19.2.3	26
Mannschafts-/Staffel- und Gemischte Mannschafts-/Staffelwettkämpfe	8.7.4	17
Mannschaftsführersitzungen	8.2	6
Massenstartwettkämpfe	8.7.3	17
Materialkatalog	8.24	31
Munition	8.24.3	33
Nicht funktionierende Scheiben	8.18.2	25
Nichterreichen des Ziels/Ausscheiden bei Übertourung	8.12.2	21
Offizielle Ergebnisse	8.21.2.3	28
Offizielles Training	8.6.2	16
Organisationsausrüstung	8.24.1.2	31
Organisationsgremien und Ernennungen	8.4	7
Patronenversager und verlorene Patronen/Magazine	8.17.1	24
Patronenversager, beschädigte Gewehre	8.17	24
Penalty-Box	8.5.4.5	12
Platzierung im Mannschafts-/Staffelwettkampf	8.19.3	26
Proteste	8.22	28
Proteste bezüglich der Qualifikation zu nachfolgenden Wettkämpfen	8.22.1	28
Proteste während und nach Wettkämpfen	8.22.2	28
Reaktion durch Schießstandfunktionäre	8.17.3	25
Reparatur und Austausch von Gewehren, Munition	8.13.1	21
Reparaturen und Hilfeleistung	8.13	21
Reservepatronen	8.14.2.2	22
Scheibensysteme	8.24.4	33
Schießbahnen	8.5.6.5	14
Schießbestimmungen	8.14	21
Schießmatten	8.5.6.6	14



<b>Stichwortverzeichnis</b>	Gruppe	Seite
Schießrampe	8.5.6.4	14
Schießstand	8.5.6	12
Schießstellungen	8.15	22
Schussentfernungen	8.5.6.2	13
Sicherheit nach Wettkampfe	8.16.5	24
Sicherheitsbestimmungen	8.16	23
Sicherheitsüberprüfung nach dem Schießen	8.16.3	24
Sicherheitsüberprüfungen im Schießstand (5 Min. vor dem Start)	8.6.1.2	16
Spätstart	8.10.7	20
Spezielle Schießregeln für die jeweiligen Wettkampffarten	8.14.2	22
Spezielle Verbote auf dem Schießstand	8.4.6	9
Spezielle Verbote auf der Laufstrecke	8.4.7	9
Spezifikationen	8.24.2.2	32
Sprint-, Verfolgungs- und Massenstartwettkämpfe	8.19.2.2	26
Start-/Zielbereiche	8.5.3.2	10
Start- und Aufwämbereiche	8.5.3	10
Start-Uhr	8.5.3.6	11
Startarten und -intervalle	8.7	17
Startbereich für den Verfolgungswettkampf	8.5.3.3	10
Startnummern	8.11	20
Startnummern	8.24.6	34
Startsignale	8.9	19
Startstellungen und Starts	8.8	18
Starttafeln für den Verfolgungswettkampf	8.5.3.4	11
Startverbot	8.23.2	29
Startzeit für Mannschafts-, Staffel-, Massenstart- und Sprintwettkampf mit Gruppenstarts	8.10.4	19
Startzeit in der Wechselzone	8.10.5	20
Startzeit, Frühstart, verspäteter Start und Fehlstart	8.10	19
Stehendschießen	8.15.2	22
Stellung auf der Schießbahn	8.15.3	22
Strafrunde	8.5.4.4	12
Strafrunden	8.12.4	21
Streckeninformationstafeln	8.5.3.5	11
Streckenmarkierung	8.5.4.2	11
Suspendierung	8.23.3	29
Tagesordnung für die Mannschaftsführersitzung	8.2.2	6
Target Sprint und Target Sprint-Mannschaftswettkämpfe	8.8.3	18
Target Sprintwettkampf	8.7.5	17
Technische Delegierte (Maßnahmen des DSB)	8.4.4	9
Teilnahme an den Mannschaftsführersitzungen	8.2.1	6

<b>Stichwortverzeichnis</b>	Gruppe	Seite
Überprüfungen von Ausrüstung und Bekleidung	8.6.1	15
Verbote und Sanktionen	8.4.5	9
Verfolgungsstart	8.8.2	18
Verfolgungsstarts	8.9.3	19
Verfolgungswettkämpfe	8.7.2	17
Verteilung der Wettkampfdokumentation und Ergebnislisten	8.21.3	28
Verweis	8.23.1	29
Verwendung von Scheiben	8.24.4.1	33
Vorgaben Target Sprint Wettkämpfe	8.1.1	5
Waffenkontrolle nach Wettkampfbende/Schießende	8.6.1.3	16
Wahl der Schießbahnen	8.14.2.1	22
Wechselzone (Staffeln/Mannschaften)	8.5.4.3	11
Wertung des Schießens	8.18.5	26
Wettkampfanlagen und Einrichtungen	8.5	9
Wettkampffarten/Wettkampfspezifikationen	8.1	2
Wettkampfausrüstung	8.24.1.1	31
Wettkampfausrüstung und Bekleidung	8.6	15
Wettkampfbüro	8.5.2	10
Wettkampfergebnisse	8.21	27
Wettkampffjury-Sitzungen und Entscheidungen	8.4.2.4	8
Wettkampfscheiben	8.5.6.7	14
Wettkampfzeit	8.19.2	26
Windfahnen	8.5.6.9	15
Zeiten der Wahl/Festlegung	8.4.2.2	8
Zeitliche Festsetzung der Auslosungen/Auslosungsort	8.3.1	6
Zeitnahme - Ausrüstung	8.24.7	34
Zeitnahme beim Verfolgungswettkampf	8.10.3	19
Zeitnahme-System	8.20	27
Zielbereich	8.5.5	12
Zieleinlauf, Wettkampfzeit und Ergebnisse	8.19	26
Zulassung von Scheiben	8.24.4.3	33
Zusammensetzung der Wettkampffjury	8.4.2.3	8
Zuteilungen der Startnummern beim Verfolgungswettkampf	8.3.2	7
Zuweisung von Startnummern für Mannschaften-/Staffelwettkämpfe / Gemischte Staffeln/Gemischte Mannschaften	8.3.4	7
Zuweisungen von Startnummern für den Massenstartwettkampf	8.3.3	7
Zweck	8.24.1	31
Zwischenergebnisse	8.21.2.1	27

## Teil 9 – Regeln für das AufLAGESchießen

<b>9.1</b> Wettkampfklassen	<b>S. 1</b>	<b>9.6</b> Auflage	<b>S. 3</b>
<b>9.2</b> Schusszahlen	<b>S. 1</b>	<b>9.7</b> Gewehr	<b>S. 3</b>
<b>9.3</b> Schießzeiten	<b>S. 2</b>	<b>9.8</b> Pistole	<b>S. 5</b>
<b>9.4</b> Wertung	<b>S. 2</b>	Stichwortverzeichnis	<b>S. 11</b>
<b>9.5</b> Schießentfernungen	<b>S. 3</b>		

### 9 Allgemeine Regeln für das AufLAGESchießen

#### 9.1 Wettkampfklassen

Wie SpO Teil 0, wobei die Senioren in I, II, III, IV, V gegliedert werden.

Lebensalter	Gruppe	Kennzahl	Hilfsmittel
51 - 60	Senioren I, Seniorinnen I	70	Auflage
		71	
61 - 65	Senioren II, Seniorinnen II	72	Auflage
		73	
66 - 70	Senioren III, Seniorinnen III	74	Auflage, Hocker (Hockerhöhe in Teil 10 beachten)
		75	
71 - 75	Senioren IV, Seniorinnen IV	76	Auflage, Hocker (Hockerhöhe in Teil 10 beachten)
		77	
76 - ...	Senioren V, Seniorinnen V	78	Auflage, Hocker (Hockerhöhe in Teil 10 beachten)
		79	

##### 9.1.1 Einstufung der Wettkampfklassen

- Als Berechnungszeitraum gilt das Sportjahr.
- Ein Wechsel in eine andere Klasse ist möglich. Die Höhermeldung hat keine Auswirkung auf die Herren- und Damenklassen.
- Die Definition der jeweiligen Klassen wird in der Ausschreibung vorgenommen.

#### 9.2 Schusszahlen

- 30 Wertungsschüsse
- Innerhalb der Schießzeit dürfen vor Beginn der Wertungsschüsse eine unbegrenzte Zahl von Probeschüssen abgegeben werden. Bei Pistole 25 m 1 Probeserie in 150 Sek. vor Beginn der Wertungsserien.

## 9.3 Schießzeiten

10-m-Wettbewerbe: bei Zulanagen 55 Minuten, bei anderen Systemen 45 Minuten.

15-m-/50-m-/100-m-Wettbewerbe: bei Zulanagen 55 Minuten, bei anderen Systemen 50 Minuten.  
Die Schießzeit beinhaltet die Probezeit.

25 m Pistole Präzision 6 Serien à 5 Schuss in je 150 Sek.

## 9.4 Wertung

Gewertet wird gemäß Regel 0.11 ff. der SpO.

### Deutsche Meisterschaft und Landesmeisterschaften in Zehntelwertung in folgenden Wettbewerben:

- 10 m Luftgewehr Auflage
- 10 m Luftpistole Auflage
- 50 m KK-Gewehr Auflage
- 100 m KK-Gewehr Auflage (nur Deutsche Meisterschaft)

### Landesmeisterschaften

100 m KK-Gewehr Auflage auf volle Ringwertung. Die Meldung zur Deutschen Meisterschaft erfolgt ebenfalls mit voller Ringwertung.

#### 9.4.1 Ergebnisgleichheit Einzelwertung

Ergebnisgleichheit in der Einzelwertung für die Plätze 1 – 6 wird gebrochen durch:

##### Wettbewerbe mit voller Ringwertung

1. das höchste Ergebnis der Zehnerserien zurück vergleichend, bis ein Unterschied besteht;
2. durch die Höchstzahl der 10 er, 9 er, 8 er, usw ...
3. durch die Höchstzahl der Innenzehner;
4. durch das höchste Gesamtergebnis mit Zehntelwertung.
5. Ist dann noch Gleichheit vorhanden werden die Sportler auf den gleichen Rang gesetzt.

##### Wettbewerbe mit Zehntelwertung

Bei Ringgleichheit werden folgende Sortierkriterien angewandt:

1. Gesamtsumme in Zehntelwertung;
2. das höchste Ergebnis der letzten Zehnerserien in Zehntelwertung, zurückvergleichend bis ein Unterschied besteht;
3. ist dann noch Gleichheit vorhanden, werden die Sportler auf den gleichen Platz gesetzt.

#### 9.4.2 Ergebnisgleichheit der Mannschaft

Für die Plätze 1 – 3 siehe SpO, Regel 0.12.2 (sinngemäß).

### 9.4.3 Erreichung des Höchstergebnisses von 300 Ringen bei voller Ringwertung

Die Reihung für diese Schützen wird durch Stechen mit folgendem Ablauf entschieden:

1. Die Wertung beim Stechen erfolgt in Zehntelwertung.
2. Zeit und Ort des Stechens wird am Ende des Qualifikationsdurchganges bekanntgegeben.
3. Die Standvergabe erfolgt analog der Ergebnisliste nach der Anzahl der Innenzehnen.
4. Fünf Minuten Vorbereitungszeit mit beliebig vielen Probeschüssen.
5. Fünf Wettkampfschüsse in der Zeit von 50 Sekunden pro Schuss auf Kommando.
6. Der Schütze mit dem niedrigsten Ergebnis scheidet aus und wird entsprechend gereiht.
7. Sollte in der letzten Position eine Ergebnisgleichheit bestehen, so schießen die ringgleichen Schützen einen weiteren Schuss und der Schütze mit dem niedrigsten Ergebnis scheidet aus.
8. Die verbleibenden Schützen stechen solange mit je einem Schuss weiter, wobei alle Schusswerte addiert werden, bis der Sieger ermittelt ist.
9. Nach jedem Schuss ist für den dann jeweils Letztplatzierten der Wettkampf beendet und die Reihung erfolgt entsprechend.
10. Schützen, die nicht zum Stechen antreten, werden mit dem Ergebnis 300 auf dem niedrigsten Platz eingereicht.

### 9.5 Schießentfernungen

Luftgewehr	10 m
Armbrust	10 m
Luftpistole	10 m
Zimmerstutzen	15 m
KK-Gewehr	50 m
KK- Gewehr	100 m
25 m Pistole	25 m
50 m Pistole	50 m

### 9.6 Auflage

Die Auflagen müssen aus Rundmaterial mit maximal 50 mm Durchmesser oder aus Halbrundmaterial mit 25 mm im Radius und einer Länge von mindestens 100 mm ausgestattet sein.

Die Auflagen dürfen mit glattem nicht haftendem Material / Flüssigkeit verkleidet / behandelt sein.

Die Verwendung eigener Auflagen ist nur dann gestattet, wenn der Veranstalter keine zur Verfügung stellt.

### 9.7 Gewehr

Bezüglich aller Abmessungen und Beschreibungen sowie den Optiken und Visieren für das Auflageschießen gilt Teil 1 der Sportordnung, Abweichungen davon sind im Teil 9 geregelt.

## 9.7.1 Schäftung

1. Zusätzliche Unterlegkeile zum Ausgleich der Schräge an den Schäften können verwendet werden.
2. Die max. Länge des Auflagenbereiches, von der Systemeinbettung bis zum Auflagepunkt des Gewehres, darf 550 mm nicht überschreiten (siehe Tabelle Aufлагewettbewerbe). Der Messpunkt liegt dem des Sportlers zugewandten Seite der Kennzeichnung.
3. Dieser max. Auflagepunkt ist beim Einsatz von längeren Schäften von der Waffenkontrolle mit einer Kennzeichnung festzulegen.
4. Stopper, Ausfräsungen usw. sind am unteren Teil des Schaftes bzw. am Auflagekeil nicht gestattet.
5. Die Auflage darf maximal 60 mm breit sein.

## 9.7.2 Schaft- und Hakenkappen

Schaft- und Hakenkappen müssen so beschaffen sein, dass sie nicht auf der Schulter aufgelegt werden können. Die Schaftbacke des Sportgerätes muss immer voll an der jeweiligen Wange des Schützen anliegen. Ein Auf- und Anliegen im Kinnbereich des Schützen ist nicht zulässig.

## 9.7.3 Zielmittel

Optiken und Visiere siehe die Aufлагentabelle Teil 9. Abweichend zur Gewehrregel darf der Korntunnel die Mündung max. 50 mm überragen. Visierschienen oder ähnliche Vorrichtungen sind nicht gestattet.

## 9.7.4 Schießkleidung

Schießkleidung ist gemäß den Fachteilen erlaubt. Bei Sportlern, die sitzen, muss die Jacke an der Sitzfläche enden (vgl. Teil 10) oder über dem Hocker frei hängen.

## 9.7.5 Zubehör

Schießkoffer und anderes großräumiges Zubehör darf während des Wettkampfes nicht auf dem Schießtisch abgelegt werden. Diese Gegenstände dürfen in keinem Fall den Durchgang hinter den Schützen behindern oder gar die Schützen am Nachbarstand stören.

## 9.7.6 Anschlag allgemein

Alle Regeln die für Rechtsschützen ausgelegt sind gelten sinngemäß auch für die Linksschützen.

1. Kein Körperteil darf die Auflage berühren.
2. Das Gewehr darf nur aufgelegt, aber nicht seitlich an der Auflage angelehnt werden.
3. Die Zuhilfenahme sonstiger Stützen bzw. das Anlehnen von Körper oder Körperteilen ist nicht gestattet.
4. Zwischen Hand und Auflage muss ein deutlich sichtbarer Abstand sein.
5. Die Hand des Schützen darf die Auflage in Richtung Gewehrmündung nicht umgreifen.
6. Die nicht abziehende Hand muss das Gewehr, von oben, auf dem Fernrohr, auf dem Lauf, von unten oder seitlich vor der Abzugseinrichtung in Richtung Laufmündung halten.
7. Das Gewehr darf nur mit beiden Händen, der Schulter, der Wange und dem neben der rechten Schulter liegenden Teil der Brust gehalten werden.
8. Das Gewehr darf außerhalb des Bereiches der rechten Schulter und des rechten Brustteils nicht zusätzlich durch die Jacke oder die Brust abgestützt werden.

### **9.7.6.1 Sitzend aufgelegt**

Teilnehmer ab Seniorenklasse III dürfen unter Zuhilfenahme eines Hockers (ohne Lehne) schießen. Das Anstemmen oder Einhaken eines Fußes oder beider Füße an der Schießbahnabgrenzung oder am Hocker ist nicht gestattet. Den Hocker hat der Schütze selbst zu stellen. Ein Stehstuhl- oder Stehhocker ist nicht zugelassen. Die Sitzhöhe des Hockers muss wie bei einem normalen Stuhl den Körpermaßen des Schützen, angepasst sein. Der Hocker muss mit mindestens 3 Füßen ausgestattet sein. Die Stabilität und Unfallsicherheit muss in jedem Fall gewährleistet sein. Hockermaße siehe Tabelle Teil 10. Die Stärke der Sitzpolster darf max. 10 mm im zusammengedrückten Zustand betragen. Die Sitzfläche muss waagrecht sein.

### **9.7.7 Körperbehinderte**

Körperbehinderte Schützen dürfen entsprechend ihrer Altersklasse am AufLAGeschießen teilnehmen und die im Wettkampfpass eingetragenen Hilfsmittel gemäß Regel Teil 10.8.1 verwenden.

### **9.7.8 Laden**

Das Einführen des Geschosses / der Patrone und das Schließen des Verschlusses dürfen nur dann erfolgen, wenn die Waffe in Richtung des Kugelfanges zeigt.

Sollte ein Luftgewehr verwendet werden, das diesen Ladevorgang konstruktionsbedingt nicht zulässt (z. B. Seitenspanner), so darf auch eine andere sichere Ladeweise angewendet werden. Die jeweilige Schießleitung oder Aufsicht ist vor dem Schießen entsprechend zu informieren.

## **9.8 Pistole**

Bezüglich aller Abmessungen und Beschreibungen sowie den Optiken und Visieren für das AufLAGeschießen gilt Teil 2 der Sportordnung, Abweichungen sind in Teil 9 geregelt.

### **9.8.1 Anschlag**

Der Schießarm und das Handgelenk dürfen weder durch Hilfsmittel gehalten werden, noch gestützt und bandagiert sein.

Mit der Waffe im Anschlag aufgelegt muss das Handgelenk frei beweglich sein.

Die Verwendung eines Schießhandschuhes ist erlaubt.

### **9.8.2 Laden**

Das Einführen des Geschosses / der Patrone und das Schließen des Verschlusses dürfen nur dann erfolgen, wenn die Waffe in Richtung des Kugelfanges zeigt.

## 9.8.3 Anschlag allgemein

1. Kein Körperteil darf die Auflage berühren.
2. Die Pistole darf nur aufgelegt, aber nicht seitlich an der Auflage angelehnt werden.
3. Die Zuhilfenahme sonstiger Stützen bzw. das Anlehnen von Körper oder Körperteilen ist nicht gestattet.
4. Zwischen Hand und Auflage muss ein deutlich sichtbarer Abstand sein.
5. Die nicht abziehende Hand darf die Auflage/Waffe nicht umfassen.
6. Im 25 m Wettbewerb darf die Pistole vor dem Startkommando aufgelegt werden.

### 9.8.3.1 Sitzend aufgelegt

Teilnehmer ab der Seniorenklasse III dürfen unter Zuhilfenahme eines Hockers (ohne Lehne) schießen. Das Anstemmen oder Einhaken eines Fußes oder beider Füße an der Schießbahnabgrenzung oder am Hocker ist nicht gestattet. Den Hocker hat der Sportler selbst zu stellen.

Ein Stehstuhl- oder Stuhlhocker ist nicht zugelassen. Die Sitzhöhe des Hockers muss den Körpermaßen des Sportlers, wie bei einem normalen Stuhl angepasst sein. Der Hocker muss mit mindestens 3 Füßen ausgestattet sein. Die Stabilität und die Unfallsicherheit muss in jedem Fall gewährleistet sein. Hockermaße siehe Tabelle Teil 10. Die Stärke des Sitzpolsters darf max. 10 mm im zusammengedrückten Zustand sein. Die Sitzfläche muss waagrecht sein.

## 9.8.4 Störungen 25 m

Störungen werden gemäß 2.7 (Störungen im Schießbetrieb bei 25 m Wettbewerben) und 2.8 (Meldung einer Störung) entsprechend dem Wettbewerb 25 m Standardpistole behandelt.

D.h. die unterbrochene Serie wird nicht abgeklebt und wiederholt. Pro Scheibe werden die niedrigsten Schusswerte der zwei Serien gewertet. Im Wettkampfprogramm ist nur 1 Wiederholung zulässig.



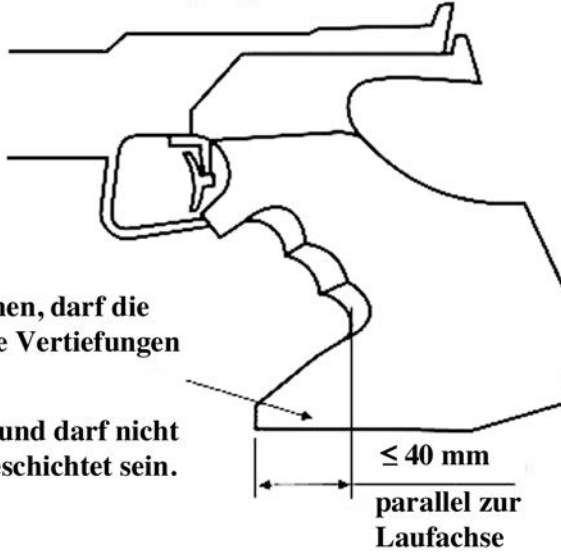
Regelnummer Wettbewerb Zusätze Entfernung in m	Max. Gewicht Abzugswider- stand	Schäftung Schäftkappe Systemlänge (Fixierung des Auflage- punktes)	Visierhilfe optische Zielhilfsmittel	Laufbeschwerung Schäftbeschwe- rung Lauf- Visierlänge + Höhe Munition Prüfkasten/Tol. 0 – 1 mm	Anschlagsart Schusszahl	Max. Schuss- zahl pro Scheibe Schießzeiten Andere Systeme Incl. Probe	Sonstiges
1.11. Luftgewehr Auflage Diopter – Korn 10 m	≤ 5.500 g frei kein Stecher	frei, 1.4.7 Max. 850 mm Auflagenbreite ≤ 60 mm; von der Systemeinbettung bis zum Auflage-Punkt max. 550 mm	Frei	nicht über die sicht- bare Mündung; ≤ 60 mm unter Laufachse 4,5 mm	Auflage Klassen: 70 – 73 stehend 74 – 79 auch sitzend 30 Schuss	1 Schuss 55 Min. 45 Min.	Länge: Korn-tunnel ≤ 80 mm Durchmesser: Korn- tunnel Ø ≤ 25 mm Abstand: Kornmitte – Laufmitte ≤ 60 mm einschüssig
1.31. Zimmerstutzen Auflage Diopter – Korn 15 m	≤ 7.500 g frei	frei, Auflagenbreite ≤ 60 mm; von der Systemeinbettung bis zum Auflage-Punkt max. 550 mm	Frei	nicht über die sicht- bare Mündung; ≤ 60 mm unter Laufachse ≤ 4,65 mm	Auflage Klassen: 70 – 73 stehend 74 – 79 auch sitzend 30 Schuss	1 Schuss 55 Min. 50 Min.	Länge: Korn-tunnel ≤ 80 mm Durchmesser: Korn- tunnel Ø ≤ 25 mm Abstand: Kornmitte – Laufmitte ≤ 60 mm einschüssig
1.36. KK-Gewehr Auflage Diopter – Korn oder Zielfernrohr 100 m	≤ 7.500 g, mit ZF ≤ 8000 g frei	frei Auflagenbreite ≤ 60 mm; von der Systemeinbettung bis zum Auflage-Punkt max. 550 mm	Diopter oder ZF - 12 fach, kein beleuchtetes Absehen	nicht über die sicht- bare Mündung; ≤ 60 mm unter Laufachse 5,6 mm Randfeuer (.22 lfb) keine Magnum- Munition	Auflage Klassen: 70 – 73 stehend 74 – 79 auch sitzend 30 Schuss	ab DM 1 Schuss 55 Min. 50 Min.	Länge: Korn-tunnel ≤ 80 mm Durchmesser: Korn- tunnel Ø ≤ 25 mm Abstand: Kornmitte – Laufmitte ≤ 60 mm einschüssig Kompensatoren, Mündungs- und Rückstoßbremsen sind nicht erlaubt.
1.41. KK-Gewehr Auflage Diopter – Korn oder Zielfernrohr 50 m	≤ 7.500 g, mit ZF ≤ 8000 g frei	frei Auflagenbreite ≤ 60 mm; von der Systemeinbettung bis zum Auflage-Punkt max. 550 mm	Diopter oder ZF - 12 fach, kein beleuchtetes Absehen	nicht über die sicht- bare Mündung; ≤ 60 mm unter Laufachse 5,6 mm Randfeuer (.22 lfb) keine Magnum- Munition	Auflage Klassen: 70 – 73 stehend 74 – 79 auch sitzend 30 Schuss	1 Schuss 55 Min. 50 Min.	Länge: Korn-tunnel ≤ 80 mm Durchmesser: Korn- tunnel Ø ≤ 25 mm Abstand: Kornmitte – Laufmitte ≤ 60 mm

Regelnummer Wettbewerb Zusätze Entfernung in m	Max. Gewicht Abzugswider- stand	Schäftung Schafkkappe Systemlänge (Fixierung des Auflage- punktes)	Visierhilfe optische Zielhilfsmittel	Laufbeschwerung Schafbeschwe- rung Lauf- Visierlänge + Höhe Munition Prüfkasten/Tol. 0 – 1 mm	Anschlagsart Schusszahl	Max. Schuss- zahl pro Scheibe Andere Systeme Incl. Probe	Sonstiges
1.43. KK-Gewehr Auflage Zielfernrohr 50 m	≤ 8.000 g incl. Zielfernrohr frei	frei Auflagenbreite ≤ 60 mm; von der Systemeinbettung bis zum Auflage-Punkt max. 550 mm	≤ ZF – 12 Fach kein beleuch- tetes Absehen	nicht über die sicht- bare Mündung; ≤ 60 mm unter Laufachse 5,6 mm Randfeuer (.22 ffb) keine Magnum- Munition	Auflage Klassen: 70 – 73 stehend 74 – 79 auch sitzend 30 Schuss	1 Schuss 55 Min. 50 Min.	einschüssig Kompensatoren, Mündungs- und Rückstoßbremsen sind nicht erlaubt.
1.44. KK-Gewehr Auflage Zielfernrohr 100 m	≤ 8.000 g incl. Zielfernrohr frei	frei Auflagenbreite ≤ 60 mm; von der Systemeinbettung bis zum Auflage-Punkt max. 550 mm	≤ ZF – 12 Fach kein beleuch- tetes Absehen	nicht über die sicht- bare Mündung; ≤ 60 mm unter Laufachse 5,6 mm Randfeuer (.22 ffb) keine Magnum- Munition	Auflage Klassen: 70 – 73 stehend 74 – 79 auch sitzend 30 Schuss	ab DM 1 Schuss 55 Min. 50 Min.	einschüssig Kompensatoren, Mündungs- und Rückstoßbremsen sind nicht erlaubt.
2.11. Luftpistole Auflage offene Visierung 10 m	≤ 1.500 g ≥ 500 g	≤ Prüfkasten Auflagefläche unterhalb des Griffes. Länge: vom Ende des Griffstückes hinten, bis zur Fingerrille des kleinen Fin- gers mit einer Maßzugabe von 40 mm – siehe Zng.	offene Visierung kein Zielhilfs- mittel	nicht über die sicht- bare Mündung; ≤ Prüfkasten 4,5 mm (.177) 420 mm x 200 mm x 50 mm	Auflage Klassen: 70 – 73 stehend 74 – 79 auch sitzend 30 Schuss	ab DM 1 Schuss pro Scheibe sonst. ≤ 5 Schuss 55 Min. 45 Min.	Gasentlastung und Kompensatoren sind erlaubt einschüssig
2.21. 50 m Pistole Auflage offene Visierung 50 m	frei frei	Auflagefläche unterhalb des Griffes.	offene Visierung	5,6 mm (.22 ffb)	Auflage Klassen: 70 – 73 stehend 74 – 79 auch sitzend 30 Schuss	10 Schuss pro Scheibe 55 Min. 50 Min.	

Regelnummer Wettbewerb Zusätze Entfernung in m	Max. Gewicht Abzugswider- stand	Schäftung Schafthülse Systemlänge (Fixierung des Auflage- punktes)	Visierhilfe optische Zielhilfsmittel	Laufbeschwerung Schaftbeschwe- rung Lauf- Visierlänge + Höhe Munition Prüfkasten/Tol. 0 – 1 mm	Anschlagsart Schusszahl	Max. Schuss- zahl pro Scheibe Andere Systeme Incl. Probe	Sonstiges
2.42. 25 m Pistole Auflage offene Visierung 25 m	≤ 1.400 g ≥ 1000 g	≤ Prüfkasten Auflagefläche unterhalb des Griffes. Länge: vom Ende des Griffstückes hinten, bis zur Fingerrille des kleinen Fingers mit einer Maßgabe von 40 mm (siehe Zeichnung)	offene Visierung kein Zielhilfs- mittel	≤ Prüfkasten 5,6 mm (.22 lfb) 300 mm x 150 mm x 50 mm	Auflage Klassen: 70 – 73 stehend 74 – 79 auch sitzend 30 Schuss	6 Serien à 5 Schuss  Je Serie 150 Sek.	
5.11. Armbrust Auflage Diopter – Korn 10 m	≤ 6.750 g Sehnenlänge = ≤ 608 mm Abzugs- widerstand frei	5.10 Auflagenbreite ≤ 60 mm; Ende der Auflage = Schaffende	frei Wasserwaage	Schaftbeschwerung unterhalb des Schaftes erlaubt Pfeildurchmesser = 4,5 mm Visierlänge = ≤ 860 mm	Auflage Klassen: 70 – 73 stehend 74 – 79 auch sitzend 30 Schuss	55 Min.	Länge: Korn-tunnel ≤ 50 mm Durchmesser: Korn- tunnel Ø ≤ 25 mm

# 9 Regeln für das AufLAGESchießen

Teil 9; Seite 10



**Von der Seite gesehen, darf die Auflagefläche keine Vertiefungen nach innen haben.**

**Sie muss glatt sein und darf nicht rutschhemmend beschichtet sein.**

Länge der Auflage, gemessen parallel zur Laufachse, von der Vorderkante bis zur Fingerrille (kleiner Finger) 40 mm

<b>Stichwortverzeichnis</b>	Gruppe	Seite
Allgemeine Regeln für das AufLAGESchießen	9	1
Anschlag	9.8.1	5
Anschlag allgemein	9.7.6	4
Anschlag allgemein	9.8.3	6
Auflage	9.6	3
Einstufung der Wettkampfklassen	9.1.1	1
Ergebnisgleichheit der Mannschaft	9.4.2	2
Ergebnisgleichheit Einzelwertung	9.4.1	2
Erreichung des Höchstergebnisses von 300 Ringen bei voller Ringwertung	9.4.3	3
Gewehr	9.7	3
Körperbehinderte	9.7.7	5
Laden	9.7.8	5
Laden	9.8.2	5
Pistole	9.8	5
Schaft- und Hakenkappen	9.7.2	4
Schäftung	9.7.1	4
Schießentfernungen	9.5	3
Schießkleidung	9.7.4	4
Schießzeiten	9.3	2
Schusszahlen	9.2	1
Sitzend aufgelegt	9.7.6.1	5
Sitzend aufgelegt	9.8.3.1	6
Störungen 25 m	9.8.4	6
Wertung	9.4	2
Wettkampfklassen	9.1	1
Zielmittel	9.7.3	4
Zubehör	9.7.5	4

# 9 Regeln für das AufLAGESchießen

Teil 9; Seite 12

## Teil 10 – Schießsport für Menschen mit körperlicher Behinderung

<b>10.1</b>	SH1/AB1 Spezifikationen	<b>S. 2</b>	<b>10.7</b>	Bekleidungsregeln	<b>S. 6</b>
<b>10.2</b>	SH2/AB2 Spezifikationen	<b>S. 2</b>	<b>10.8</b>	Zubehör	<b>S. 6</b>
<b>10.3</b>	SH2/AB2 Allgemeine Festlegungen	<b>S. 3</b>	<b>10.9</b>	Zielhilfsmittel	<b>S. 12</b>
<b>10.4</b>	SH3/AB3 Spezifikationen	<b>S. 3</b>	<b>10.10</b>	Wettkampfdisziplinen	<b>S. 12</b>
<b>10.5</b>	Anschlagsarten Gewehr	<b>S. 5</b>	<b>10.11</b>	Festlegungen	<b>S. 12</b>
<b>10.6</b>	Anschlagsarten Pistole	<b>S. 5</b>	<b>10.12</b>	Kennzahlen Wettbewerbe Teil 10	<b>S. 13</b>
				Stichwortverzeichnis	<b>S. 18</b>

### 10 Behinderung Allgemein

1. SH1 und AB1 sind Sportler die die Waffe im Anschlag frei halten können.
2. SH2 und AB2 sind Sportler die eine Auflagehilfe (Federbock / Schlinge) brauchen.
3. SH3 sind stark Sehbehinderte/Blinde die die Waffe im Anschlag frei halten können.
4. AB3 sind stark Sehbehinderte/Blinde die eine Auflagehilfe (Federbock) brauchen.

Startberechtigt in den Wettbewerben Teil 10 sind körperbehinderte Sportler ab dem 15. Lebensjahr.

#### Genehmigung der Hilfsmittel

Körperbehinderte, die beim Schießen Hilfsmittel benutzen wollen, stellen über ihren Verein beim zuständigen Gau/Kreis einen Antrag mit hinreichender Begründung unter Beifügung der Beweisunterlagen.

Der Gau/Kreis reicht den Antrag an den Landesverband. Der reicht es an seinem vom DSB anerkannten Klassifizierer/Klassifizierungsarzt weiter. Dieser legt die notwendigen Hilfsmittel fest.

Die Klassifizierung erfolgt nach schießsportlichen Gesichtspunkten. Die generelle Einstufung bei 20 % GdB in die AB-Klassen entfällt. Der DSB bescheinigt diese Hilfsmittel im Hilfsmittelausweis.

Der Landesverband trägt den Hilfsmittelausweis im Wettkampfpass des Sportlers ein.

Ab der Landesmeisterschaft ist die Klassifizierung des Deutschen Schützenbundes zwingend vorgeschrieben.

## 10.1 SH1/AB1 Spezifikationen

### Klasse SH1A

Klasse SH1A sind sitzende Wettkampfteilnehmer, die stehen können mit normaler Oberkörperfunktion. Eine Rückenlehne am Schießstuhl ist nicht erlaubt. Diese Teilnehmer können wählen, ob sie „stehend“ am Wettkampf teilnehmen möchten. Ist dies der Fall, müssen sie ohne jegliche künstliche Stütze frei stehen können, ausgenommen ärztlicher bescheinigter normaler Prothesen/Orthesen.

### Klasse AB1

Klasse AB1 sind Wettkampfteilnehmer, die mindestens 20 % Behinderung haben und die mit normaler Oberkörperfunktion stehen können. Diese Teilnehmer können wählen, ob sie „sitzend“ am Wettkampf teilnehmen möchten. Eine Rückenlehne am Schießstuhl ist nicht erlaubt.

### Klasse SH1B

Klasse SH1B sind sitzende Wettkampfteilnehmer, die keine funktionsfähigen oder schwerwiegende Probleme in den unteren Gliedmaßen haben, jedoch über eine gute Beckenkontrolle verfügen (funkt. Abdominale/spinalen Extensoren, m. quadratus lumborum). Eine niedrige Rückenlehne ist am Schießstuhl erlaubt. Der Eintrag im Hilfsmittelausweis ist zu beachten.

### Klasse SH1C

Klasse SH1C sind sitzende Wettkampfteilnehmer, die keine funktionsfähigen oder schwerwiegenden Problemen in den unteren Gliedmaßen und keine oder nur geringe Rumpffunktion haben. Eine hohe Rückenlehne am Schießstuhl ist erlaubt. Anmerkung: Die Höhe der Rückenlehne geht bis max. 10 cm unterhalb der Achselhöhle.

Alle Wettkampfteilnehmer der Klasse SH1 starten in der gleichen Klasse. Die Unterklassen sind nur zur Definition der Höhe der Rückenlehne entsprechend ihrer Klassifikation.

## 10.2 SH2/AB2 Spezifikationen

### Klasse SH2A

Klasse SH2A sind sitzende Wettkampfteilnehmer, die nicht funktionierende obere Gliedmaßen oder ernsthafte Probleme mit beiden oberen Gliedmaßen haben, jedoch über normale Rumpffunktionen verfügen. Diese Teilnehmer können wählen, ob sie „stehend“ am Wettkampf teilnehmen möchten. Eine Rückenlehne am Schießstuhl zum Anlehnen während des Schießens ist nicht erlaubt.

### Klasse AB2

Klasse AB2 sind Wettkampfteilnehmer, die mindestens 20 % Behinderung haben. Diese Teilnehmer können wählen, ob sie „stehend oder sitzend“ am Wettkampf teilnehmen möchten. Eine niedrige Rückenlehne am Schießstuhl ist erlaubt.

### Klasse SH2B

Klasse SH2B, sind sitzende Wettkampfteilnehmer, die zusätzlich keine Funktion in den unteren Gliedmaßen oder ernsthafte Probleme in den unteren Gliedmaßen haben jedoch mit guter Beckenfunktion. Eine niedrige Rückenlehne am Schießstuhl ist erlaubt. Der Eintrag im Hilfsmittelausweis ist zu beachten.



### **Klasse SH2C**

Klasse SH2C sind sitzende Wettkampfteilnehmer, die keine Funktion in den unteren Gliedmaßen und ernsthafte Probleme in den unteren Gliedmaßen haben und mit einer geringen/schwachen Rumpffunktion. Eine hohe Rückenlehne am Schießstuhl ist erlaubt. Anmerkung: Die Höhe der Rückenlehne geht bis max. 10 cm unterhalb die Achselhöhle.

Alle Teilnehmer der Klasse SH2 starten in der gleichen Klasse; die Unterklassen sind nur zur Definition der Höhe der Rückenlehne.

### **10.3 SH2/AB2 Allgemeine Festlegungen**

Alle Teilnehmer der Klasse SH2/AB2 verwenden einen zugelassenen Gewehrauflageständer (Federbock siehe Regel 10.12.4), der das Gewicht der Waffe trägt. Die Klassifikation kann AB-2 Sportlern auf Grund ihrer Behinderung die Schlinge erlauben. Es darf keine andere Stütze oder eine andere mechanische Hilfe als Waffenunterstützung benutzt werden.

Die Gewehrauflage darf am Tisch oder an einem Stativ befestigt werden.

Die Inanspruchnahme eines Ladehelfers ist zulässig, sofern er durch die Klassifizierung erlaubt wird. Falls ein Ladehelfer in Anspruch genommen wird, siehe Regel 10.8.6.

Sitzende Teilnehmer der Klasse SH2A und AB2 ist es überlassen, ob sie stehend schießen wollen; falls ja, müssen sie frei stehen ohne künstliche Stütze, mit Ausnahme von medizinisch bescheinigten Prothesen/Orthesen.

Amputierten Sportlern in den Gewehrwettbewerben der Klasse SH2 ist es nicht erlaubt in der stehend Position das Gewehr mit der Prothese zu stützen oder zu berühren.

Keine zusätzlichen Anbauten oder Hilfsmittel dürfen am Gewehr oder an der Gewehrauflage angebracht sein, um das Gewehr in einer fixierten Position zu halten oder auf der Gewehrauflage zu fixieren.

Die Hände dürfen die Funktion der Feder beim Schuss nicht beeinträchtigen.

Die Hände dürfen nicht vor der Feder angelegt werden.

In allen Schießpositionen ist der Gebrauch eines Schießriemens verboten.

Die Waffe muss bei der Waffenkontrolle im Schwerpunkt gemessen werden. Die Markierung, +/- 5 cm vom Schwerpunkt der Waffe (10 cm), muss gekennzeichnet sein.

Die komplette Gewehrauflage (Federbock/Pendelschnur) muss beim Wettkampf innerhalb der 10 cm sein.

Beim Gebrauch von Waffen mit Kartuschen müssen diese voll sein, um den Schwerpunkt der Waffe zu bestimmen.

### **10.4 SH3/AB3 Spezifikationen**

Blinde/Sehbehinderte

## 10.4.1 Allgemein

Der Schütze muss seine eigene Lampe mitbringen.

Die gesamte Ausrüstung muss den DSB Bestimmungen entsprechen, mit Ausnahme des max. Gewichtes des Gewehres und des Visiersystems.

Es wird ein Luftgewehr verwendet, welches mit einem speziellen Zielfernrohr ausgestattet ist, welches akustische Signale erzeugt.

Weitere Zielvorrichtungen dürfen an dem Gewehr nicht angebracht werden.

Der akustisch Signalton, der über einen Ohr-/Kopfhörer übertragen wird, darf eine bestimmte Anzahl von Dezibel nicht überschreiten, damit andere Wettkampfteilnehmer nicht behindert werden. SH3-Sportler schießen auf ISSF Luftpistolenscheiben, AB3-Sportler auf ISSF Luftgewehrscheiben. Je nach verwendetem System der Optik können die Scheiben umgekehrte Helligkeit (weißer Spiegel, schwarzes Umfeld) aufweisen. Zusätzliche Hilfsziele neben oder unter der Scheibe sowie die Veränderung des Spiegeldurchmessers sind nicht erlaubt.

## 10.4.2 Klassifizierung von Sehbehinderten/Blinden

Alle blinden oder sehbehinderten Sportler müssen klassifiziert werden.

SH3-Behinderte: Sehstärke nicht mehr als 0,1 (6/60) mit bester Einstellung/Anpassung und/oder Sehfeldbeeinträchtigung mit weniger als 20 Grad.

AB3-Behinderte: Ein blinder oder sehbehinderter Sportler, der eine zusätzliche Behinderung (AB2) hat, kann wählen, ob er „Sitzend“ teilnehmen möchte und hierfür einen Schießstuhl, der den Bestimmungen für SH1-Behinderte entspricht, verwendet.

Um eine Gleichstellung aller Wettkampfteilnehmer zu erreichen, ist eine Augenabdeckung vorgeschrieben.

## 10.4.3 Stände

Nach Möglichkeit sollte nur jeder 2. Stand belegt werden.

## 10.4.4 Helfer/Betreuer

1. Jeder Sehbehinderte/Blinde Wettkampfteilnehmer darf einen Helfer/Betreuer haben.
2. Der Wettkampfteilnehmer stellt seinen eigenen Helfer/Betreuer.
3. Der Helfer/Betreuer darf den Sportler auf dessen Scheibe führen, falls er dazu neigt, das Licht von einer anderen Seite „aufzunehmen“.  
Der Helfer/Betreuer darf dem Sportler die Scheiben wechseln.
4. Der Helfer/Betreuer darf dem Wettkampfteilnehmer die Ringzahl mitteilen, darf aber während des Wettkampfes nicht coachen.
5. Der Helfer/Betreuer darf den Sportler, um die Sicherheit zu gewährleisten, berühren ohne andere Sportler dabei zu stören.
6. Wird ein Ladehelfer (z. B. für AB3-Behinderte) benötigt, muss dies in der Klassifikation bestätigt sein.
7. Wird der Helfer/Betreuer nicht benötigt, muss er mind. einen Meter von der Feuerlinie zurücktreten.
8. Wenn der Sportler darum bittet und die Standaufsicht es genehmigt, kann es dem Trainer erlaubt werden, zu seinem Sportler zu gehen.

## **10.5 Anschlagsarten Gewehr**

### **10.5.1 Liegend**

1. Bei den Luftgewehr Liegend Wettkämpfen dürfen sich die Wettkampfteilnehmer nicht hinlegen, sondern müssen einen Schießtisch und Schießstuhl verwenden. Für SH1/AB1-Behinderte ist ein Schießriemen nach Sp.O. Punkt 1.1.1 Abs. 5 + 6 erlaubt.
2. Beim Liegendanschlag müssen beide Ellbogen (nicht die Unterarme) auf dem Tisch/Brett aufgestützt werden.
3. Der Unterarm darf in dieser Stellung keinen Winkel unter 30° von der Horizontalen, gemessen von der Achse des Unterarms, einnehmen.
4. Die Brust und/oder der Leib dürfen auf dem Brett bzw. Tisch ruhen.
5. Die Seitenarme des Schießstuhles sind Teil des Schießtisches.

### **10.5.2 Stehend**

1. Beim stehend Schießen von einem Schießstuhl aus, muss das Gewehr ohne Hilfsmittel mit den Armen gehalten werden (laut DSB).
2. Kein Teil der Arme darf mit irgendeinem Teil des Schießstuhles in Berührung kommen.
3. Kein Teil des Ellbogens darf mit dem Oberschenkel (Schoß), dem Rad in Berührung kommen oder sich einen anderen Halt als in der Hüfte oder am Bauch verschaffen. Wenn die Konstruktion des Rollstuhles es nicht zulässt, die Seitenteile zu entfernen, dürfen diese nicht höher sein als der höchste Punkt des Rades.
4. Der Tischrand darf nicht als Stütze bzw. Halt benutzt werden.
5. Bei allen Stehendanschlägen müssen die Armstützen des Schießstuhles und Schießtisches entfernt werden.
6. Der Schütze muss zwischen den Schüssen deutlich sichtbar das Gewehr aus der Schulter nehmen.

### **10.5.3 Kniend**

1. Beim Kniendanschlag von einem Stuhl oder Hocker, muss der stützende Unterarm einen Winkel von mindestens 30° zur Horizontalen bilden. Nur die Spitze des Ellbogens darf durch den 10 cm Block unterstützt werden.
2. Die Armstützen, welche nicht zur Befestigung eines Tisches oder Brettes gebraucht werden, müssen entfernt werden. Wenn die Konstruktion des Rollstuhles es nicht zulässt, die Seitenteile zu entfernen, dürfen diese nicht höher sein als der höchste Punkt des Rades.
3. Beim Kniendanschlag von einem Schießstuhl mit einem Tisch, darf nur ein Ellbogen auf dem Schießtisch bzw. Brett ruhen und der Körper muss klar sichtbar vom Brett entfernt sein. AB1-Behinderten ist es auf Grund ihrer Behinderung auch erlaubt den Kniendanschlag sitzend zu schießen. Für SH1/AB1-Behinderte ist ein Schießriemen nach Sp.O. Punkt 1.1.3 Abs. 5, 6 + 13 erlaubt.
4. Die Seitenarme des Schießstuhles sind Teil des Schießtisches.

## **10.6 Anschlagsarten Pistole**

Es gelten die allgemeinen Regeln des DSB und des IPC Shooting zuzüglich einer zugelassenen Ladehilfe/Sicherheitsablage (Regel 10.12.6).

Beim Pistolen-Schießen darf die/der nichtschießende Hand/Arm den Schießstuhl nicht berühren.

## 10.7 Bekleidungsregeln

Bei Schießjacke, -hose, -handschuh, -brille usw. gelten allgemein die Bestimmungen des DSB mit Ausnahme der folgenden Ergänzungen:

### 10.7.1 Schießjacke

Bei der Schießjacke gelten allgemein die Bestimmungen des DSB mit folgenden Ausnahmen:

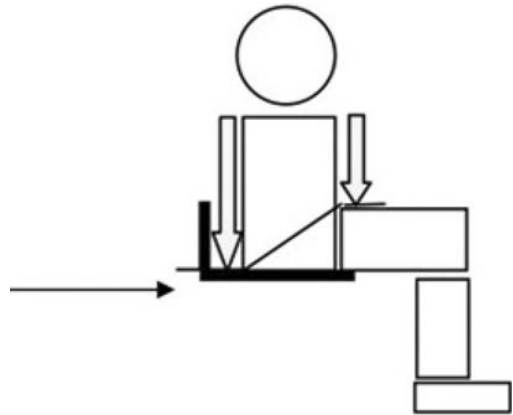
Es darf nur eine Schießjacke für alle Anschlagsarten verwendet werden.

Für alle Gewehrwettbewerbe einer Veranstaltung darf für jeden Sportler nur eine Schießjacke von der Ausrüstungskontrolle genehmigt werden.

Bei sitzenden Wettkampfteilnehmern darf die maximale Länge der Schießjacke vorne nicht länger als bis zum Schoß und hinten bis zum Sitzkissen am Rücken sein. Die Länge der Jacke wird im Stehendanschlag gemessen.

Für SH1A/AB1-, SH2A/AB2-Sportler ist es erlaubt, mit einer normalen den DSB-Regeln entsprechenden Schießjacke, von einem hohen Stuhl oder frei stehend zu schießen.

Es ist nicht erlaubt, während des Wettkampfes auf der Schießjacke zu sitzen.



### 10.7.2 Schießhosen

Bei der Schießhose gelten allgemein die Bestimmungen des DSB.

Für sitzende Sportler sind Schießhosen verboten.

Für SH1A/AB1-Sportler, die von einem hohen Stuhl oder frei stehend schießen sind Schießhosen nach DSB-Regel erlaubt.

### 10.7.3 Orthopädische Stiefel/Schuhe

1. Orthopädische Schuhe sind zugelassen. Diese Schuhe sind für jede Person individuell hergestellte medizinisch verordnete Schuhe, sie werden im alltäglichen Leben jeden Tag benutzt.

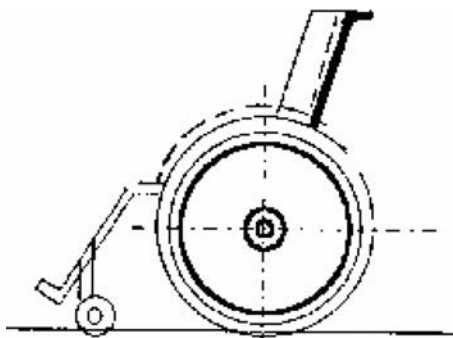
## 10.8 Zubehör

Wettkampfteilnehmer und deren Ausrüstung müssen den ihnen vorgeschriebenen Raum auf dem Schießstand einhalten.

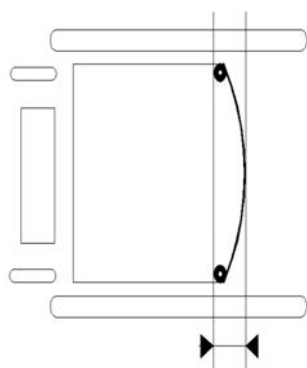
Alle Teile der Schießausrüstung bzw. des Körpers, welche den Boden berühren, müssen klar hinter der Feuer-Linie sein.

## 10.8.1 Schießstühle

1. Zum Zwecke der Definition werden Rollstühle, Hocker und Stühle als „Schießstühle“ aufgeführt.
2. Wird ein Schießstuhl verwendet, muss dieser vom Wettkampfteilnehmer gestellt werden.
3. Die Höhe dieser Standard Schießstühle kann variieren zwischen 35 cm und 45 cm. (Rollstühle ausgenommen).
4. Schießstühle mit einer Höhe über 45 cm werden als Hochstühle bezeichnet. Wird ein solcher Schießstuhl/Hochstuhl benutzt, gibt eine Tabelle (siehe Anhang) die maximale Höhe des Schießstuhles in der Relation von der Länge vom Boden zum höchsten Punkt des Knies an. Die Messung wird sitzend mit Schießkleidung (Schuhe, Hose) durchgeführt.
5. Die Schießausrüstung (Schuhe, Zubehör usw.) wird bei der Ausrüstungskontrolle in der sitzenden Position gemessen.
6. Alle Schießstühle werden während der Ausrüstungskontrolle mit dem Sportler in Anschlagstellung vor Ort, auf dem Schießstand entweder vor, während oder nach dem Wettkampf begutachtet und einer Kontrolle unterzogen.
7. Der Schießstuhl darf nicht mit irgendeinem Material so umgebaut oder verändert werden, dass die Struktur des Schießstuhles geändert wird und dem Sportler mehr Stabilität und irgend einen Vorteil gegenüber seinen Mitkonkurrenten gibt. Unter speziellen Umständen kann die Klassifikation eine andere dem Sportler angepasste Rückenlehne erlauben.
8. Kein Teil der Rückenlehne eines Schießstuhles darf die bei der Klassifikation des Sportlers festgelegte maximale Höhe überschreiten.



Kein Teil der Rückenlehne eines Schießstuhles darf die in diesen Bestimmungen festgelegte Maximalhöhe einschließlich und insbesondere die vertikalen Seitenrohre der Rückenlehne, überschreiten. (siehe Bild).



Das Bespannungsmaterial der Rückenlehne darf sich, gemessen von der Vorderkante der vertikalen Seitenrohre der Rückenlehne bis zur tiefsten Stelle der Rückenlehnbespannung nicht mehr als 8 cm durchdrücken. Dieser Abstand ist zu messen, während der Schütze in Anschlagstellung im Schießstuhl sitzt.

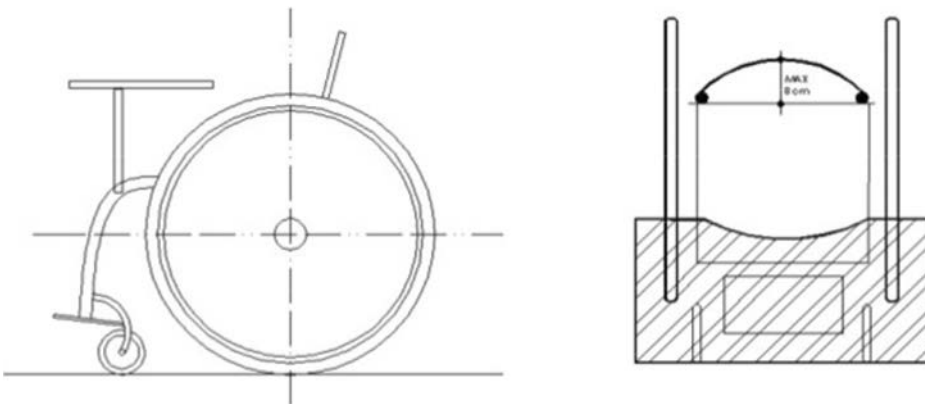
9. Sitzende Sportler der Klasse SH1A/AB1 und SH2A/AB2, die nicht aus dem Rollstuhl schießen, müssen einen Hoch-Schießstuhl passend zu ihrer Körperlänge (vgl. Tabelle im Anhang) benutzen. Der Sitzwinkel ist nicht limitiert, der Winkel der Sitzfläche des Schießstuhles darf bis zu  $5^\circ$  von der horizontalen abweichen. Der Stuhl darf mit einem zusammenpressbaren Material von max. 5 cm Dicke gepolstert sein.
10. Der Schütze muss in der Lage sein, seine Füße vom Boden abzuheben, ohne dabei das Gleichgewicht zu verlieren und ohne den Oberkörper zu bewegen.
11. Der Mittelpunkt des Laufes eines sitzenden Sportlers darf die Höhe von 150 cm nicht überschreiten, gemessen vom Boden. Der Klassifizierer kann unter Umständen abweichende Höhen erlauben.
12. Der Sitzwinkel und Rückenlehnenwinkel ist frei.
13. Für Sportler der Klasse SH1B und SH2B darf die Rückenlehne nur so hoch sein, dass 60 % vom gesamten Rücken des Sportlers frei sind. Die Länge der Wirbelsäule wird gemessen in senkrechter Sitzposition, von der Oberfläche der Sitzfläche des Sportlers entlang der Wirbelsäule zum Mittelpunkt des Wirbels C7 (vertebra prominens). Die Messung wird während der funktionellen Klassifikation ohne Schießkleidung durchgeführt.
14. Für Sportler der Klasse SH1C und SH2C wird die Länge von C7 bis 10 cm unter die Axel (axillar) bestimmt. Diese Länge muss bei Gewehrscützen auf der gewehrstützenden Seite und bei Pistolenschützen auf der Schießarmseite oberhalb der Rückenlehne frei sein.

## 10.8.2 Füße angurten am Rollstuhl

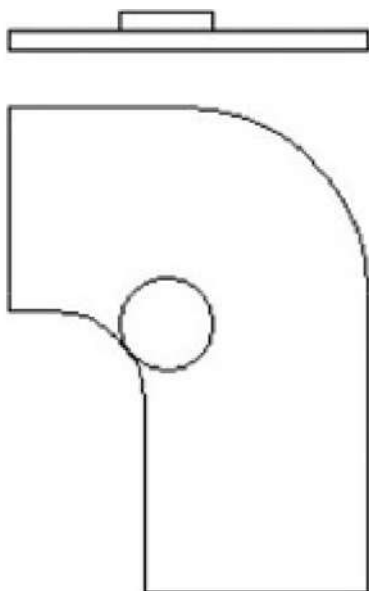
1. Es ist erlaubt, die Füße unterhalb des Knies mit (1) einem Gurt an den Rollstuhl anzuschallen.
2. Die Beine dürfen einmal über dem Knie zusammengebunden werden, aber nicht am Rollstuhl.
3. Es ist nicht erlaubt, den Gurt zu berühren oder sich an ihm fest zu halten. Im Falle beidseitiger Amputation ist es erlaubt, einen Gurt oberhalb der Stümpfe anzulegen und am Stuhl anzuschallen.
4. Der Gurt darf nicht breiter als 5 cm sein.

## 10.8.3 Schießtische

1. Schießtische können bei Sportlern der sitzenden Klasse am Schießstuhl angebracht oder freistehend benutzt werden. Sie dürfen mit einer schmalen, hochstehenden Kante ausgestattet sein, um das Herabfallen kleiner Teile zu vermeiden. Eine solche Kante darf jedoch in keinsten Weise als Stabilitätsvorrichtung oder Stütze vom Sportler benutzt werden.



2. Der Schießtisch muss horizontal, oder im gleichen Winkel vom Mittelpunkt des Tisches gemessen, wie der Boden sein. (+/- 5° sind erlaubt)
3. Für das Gewehrschießen darf der Tisch bzw. das Brett mit einem zusammenpressbaren Material von max. 2 cm Dicke gepolstert sein. Anderes Material auf dem Tisch muss für beide Ellbogen gleichmäßig dick sein.
4. Es ist nicht erlaubt, in den Tisch oder das Brett bzw. in die Polsterung eine Mulde (Vertiefung) einzuarbeiten.
5. Ein Ausgleichsblock kann verwendet werden, sofern es aufgrund einer ungleichen Armlänge oder eines ähnlichen Problems notwendig sein sollte. Dies muss jedoch von der Klassifizierungskommission genehmigt und in der Klassifizierungskarte vermerkt sein.
6. Die maximale Aufsetzfläche zum Aufsetzen des Ellbogens in der Kniendposition beträgt 10 cm im Durchmesser.



Falls ein größerer Tisch in der Kniendposition benutzt wird, muss ein abnehmbares Brett mit einem Durchmesser von 10 cm und einer Dicke von mindestens 20 mm am Tisch befestigt werden.

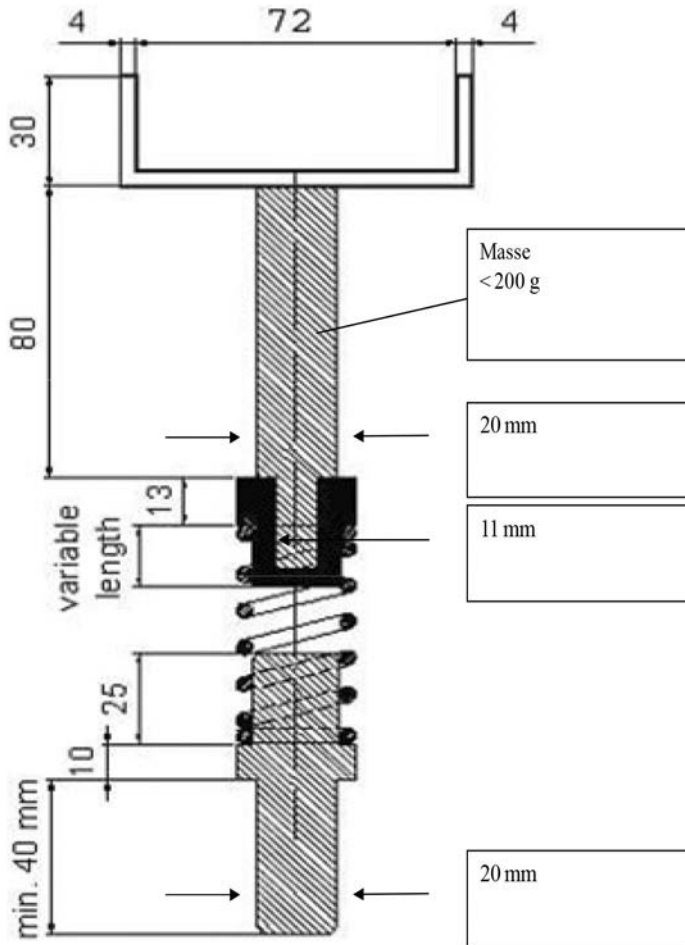
#### 10.8.4 Auflagehilfen

##### Gewehrauflage (Federständer)

1. Es ist eine Feder mit 35 mm oder 25 mm Beweglichkeitsminimum entsprechend der Klassifikation zugelassen.
2. Die Hilfsstütze, ist der obere Teil (80 mm Stift und Gewehrhalter. Das Gesamtgewicht muss weniger als 200 g betragen).
3. Die Feder und der untere Teil müssen von der Waffenkontrolle abgenommen sein.
4. Es ist erlaubt, den unteren Teil der Hilfsstütze zu kürzen. Die verbleibende Länge muss mind. 40 mm betragen, sodass es möglich ist, die Flexibilität der Hilfsstütze während der Ausrüstungskontrolle zu überprüfen.

# 10 Schießsport für Menschen mit körperlicher Behinderung

Teil 10; Seite 10

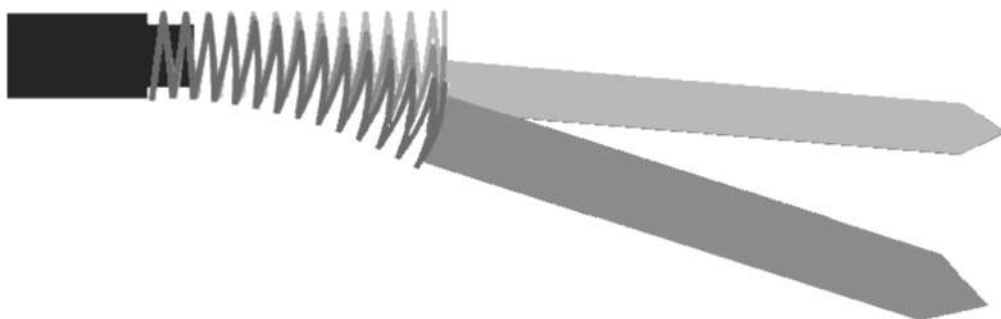


5. Die Waffe darf nicht beide Seiten der Gewehrauflage gleichzeitig berühren (nicht eingezwängt sein).
6. Die Gewehrauflage (Waffenhalter) muss mind. 1 cm breiter sein, als die Breite des Gewehrschaftes.
7. Das Joch des Federbockes darf max. 30 mm breit sein.
8. Der Stift und die Feder der Gewehrauflage müssen in senkrechter Position zur Vorderansicht und zur Rückansicht stehen.
9. Es ist erlaubt, zusätzliches Material auf der Gewehrauflage anzubringen, solange es dem Oberflächenmaterial von Schießhandschuhen entspricht und es im Rahmen der Abmessungen liegt.
10. Prüfung des Federbockes:

Die zylindrischen Messstäbe haben eine Länge von 320 mm, eine kegelförmige Spitze von 60° und eine Aufnahme im Durchmesser von 10,8 mm und 26 mm Länge. Die vertikale Abweichung der Messstäbe (diese werden beim Messvorgang ausgewechselt) muss bei horizontaler Ausrichtung der Feder an den Spitzen mindestens 25 mm bzw. 35 mm betragen.



Messstab	Gewicht	Toleranz	Durchmesser ca. (je nach spezifischem Gewicht)
1	250 g	0 g bis - 2 g	11 mm
2	720 g	0 g bis + 2 g	19 mm



### 10.8.5 Gewehrauflage (Pendelschnur)

Die Pendelschnur darf höchstens 3 mm dick sein und muss von der Aufhängevorrichtung mindestens 80 cm herabhängen.

Die Befestigungspunkte dürfen bei 80 cm Pendellänge höchstens 10 cm auseinander liegen.

Die Pendelschnur muss senkrecht hängen.

Die nichtabziehende Hand darf das Gewehr und das Auflagemittel nicht berühren.

Sie darf keine Unterstützung der abziehenden Hand darstellen.

### 10.8.6 Sicherheitsablage bzw. Lade-, Ablagehilfe

Sicherheit, speziell beim Laden und im Wettkampf hat größte Priorität.

Eine Sicherheitsablage, welche die Waffe hält und zum sicheren Laden/Entladen für Hand/Arm amputierte oder einseitig gelähmte Sportler dient, muss die ganze Zeit auf dem Schießstand benutzt werden. Zum Einspannen der Waffe in die Sicherheitsablage, bzw. Lade-, Ablagehilfe darf die Hand von der Waffe genommen werden. Die Sicherheit ist dennoch gewahrt, solange der Lauf der Waffe in Richtung Geschossfang weist.

Um die Funktionalität der Sicherheitsablage zu gewährleisten wird diese bei der Waffenkontrolle abgenommen.

Die Sicherheitsablage muss vom Sportler gestellt werden.

Einfaches Beispiel einer Sicherheitsablage – siehe 10.15

## 10.9 Zielhilfsmittel

Zielhilfsmittel sind nach der Sportordnung des DSB erlaubt.

## 10.10 Wettkampfdisziplinen

Die in der Tabelle im Anhang aufgeführten Disziplinen werden für die Deutschen Meisterschaften als Standarddisziplinen ausgeschrieben.

Alle Schießzeiten entsprechen den DSB-Regeln. Luftgewehr Liegend entspricht der Disziplin KK-Liegend.

Es bleibt den Landesverbänden freigestellt, weitere Disziplinen bis zur Landesmeisterschaft auszusprechen.

## 10.11 Festlegungen

### 10.11.1 Allgemein

Bei den Luftgewehr Liegend Disziplinen dürfen sich die Wettkampfteilnehmer nicht hinlegen, sondern müssen einen Schießstisch und Schießstuhl verwenden.

Bis zu den Landesmeisterschaften werden die Schusszahlen des DSB übernommen.

### 10.11.2 Startberechtigung bei Meisterschaften

Startberechtigt ist, wer mindestens einen Behinderungsgrad von 20 % nachweisen kann und klassifiziert wurde.

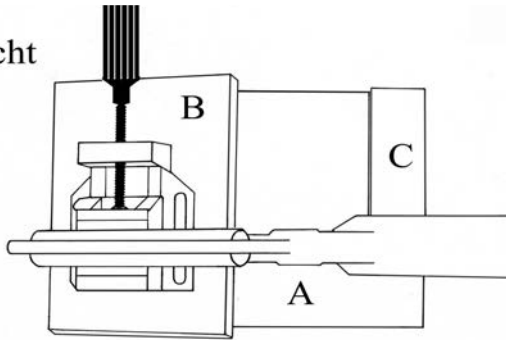
### 10.11.3 Wechsel der Wettkampfklasse SH1

Alle Sportler müssen sich zu Beginn des Wettkampfnjahres für jene Disziplinen, welche im Nichtbehinderten- wie auch im Behindertenbereich ausgeschrieben sind, entscheiden, in welchen Bereich sie mit-schießen möchten.

Ein Doppelstart ist nicht möglich.

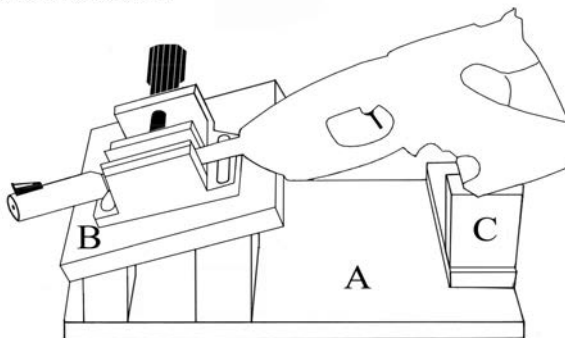
Einfaches Beispiel einer Sicherheitsablage, diese ist nicht festgeschrieben und kann von Schütze zu Schütze in seinen Abmessungen und Aussehen variieren.

Draufsicht



In diesem Beispiel wird die Waffe auf einer ca. 25 x 35 cm großen Grundplatte (A) und einer zweiten, kleineren Platte (B) zur Schussrichtung platziert. Darauf ist, in diesem Beispiel, ein kleiner, handelsüblicher Schraubstock montiert, der die Waffe hält. Andere Halterungen lösen dies durch verschiedene Einsätze oder Federhalterungen.

Seitenansicht



## 10.12 Kennzahlen Wettbewerbe Teil 10

### Klasseneinteilung

90	SH2/AB2 m w	mit HM (stehend/sitzend, Hocker/Rollstuhl/Federständer/Schlinge)
92	SH1/AB1 m	ohne HM (stehend/sitzend, Hocker/Rollstuhl)
93	SH1/AB1 w	ohne HM (stehend/sitzend, Hocker/Rollstuhl)
94	AB3 m w	mit HM (stehend/sitzend, Hocker/Rollstuhl)
96	SH3 m w	ohne HM (stehend)

## Kennzahlen Wettbewerbe

				Wahlmöglichkeiten zwischen Nichtbehinderten und Behindertenwettbewerb
01.10.92	LG stehend	SH1/AB1	m	X
01.10.93	LG stehend	SH1/AB1	w	X
1.18.92	LG liegend	SH1/AB1	m w	
1.30.92	ZiStu stehend ohne HM	SH1/AB1	m w	X
1.10.90	LG stehend	SH2/AB2	m w	
1.18.90	LG liegend	SH2/AB2	m w	
1.30.90	ZiStu stehend mit HM	SH2/AB2	m w	
1.80.92	KK Liegend	SH1/AB1	m w	X (wenn vom Boden oder Pritsche)
1.60.92	KK 3x40	SH1/AB1	m	X
1.40.93	KK 3x20	SH1/AB1	w	X
1.80.90	KK Liegend	SH2/AB2	m w	
1.35.92	KK 100 m ohne HM	SH1/AB1	m w	X
1.35.90	KK 100 m mit HM	SH2/AB2	m w	
1.10.96	LG ohne HM	SH3	m w	
1.10.94	LG mit HM	AB3	m w	
2.10.92	10 m Luftpistole	SH1/AB1	m	X
2.10.93	10 m Luftpistole	SH1/AB1	w	X
2.40.92	25 m Pistole .22lfb/lr	SH1/AB1	m w	X
2.20.92	50 m Freie	SH1/AB1	m w	X
2.18.92	10m Standardpistole	SH1/AB1	m w	

Hilfsmittel sind in den Wettbewerben der Nichtbehinderten grundsätzlich nicht erlaubt. Die Stellungsbeschreibungen der Nichtbehindertenanschlüsse sind zu beachten. Ausnahme ist der Rollstuhl/genehmigte Hocker im Stehendanschlag. Ausnahmen im Teil 9 sind zu beachten.

## Schießzeiten und Schusszahlen

Regel-Nr.	Wettbewerb	Schusszahl	Schießzeiten in Min. Zuanlagen	Schießzeiten in Min. andere Systeme	Anmerkung
1.10 SH1/AB1	Luftgewehr	40 weiblich	60	50	
		60 männlich	90	75	
1.10 SH2/AB2	Luftgewehr m w	60	90	75	
1.10 SH3	Luftgewehr	60	90	75	LP Scheibe
1.10 AB3	Luftgewehr	60	90	75	LG Scheibe
1.18	Luftgewehr liegend m w	60	60	50	sitzend mit Tisch
1.30	Zimmerstutzen m w	15	30	25 (Empfehlung)	
		30	45	40	
1.35	KK 100m m w	15	30	25 (Empfehlung)	
		30	45	40	
1.40	KK-Sportgewehr 3x20 Frauen	30	70	65 (Empfehlung)	
		60	120	105	
1.60	KK-Freigewehr 3x40 Männer	120	195	165	
1.80	KK-Liegendkampf m w	60	60	50	im Nichtbehindertenbereich vom Boden oder Pritsche
2.10 SH1/AB1	10 m Luftpistole	40 weiblich	60	50	
		60 männlich	90	75	
2.16	10 m Mehrschüssige LP m w	30/60 (1 pro Klappe)	10 Sekunden pro 5 Schuss		3 Minuten Vorbereitungszeit
2.20	50 m Pistole m w	60	105	90	
2.40	25 m Pistole m w	60	Präz.: 6 Serien a 5 Schuss in je 5 Min. Schnellfeuerdurchgang: 6 Serien a 5 Schuss in 3/7 Sek.		Präz.durchg.: 5 Min. Vorbereitungszeit Schnellfeuerdurchg.: 3 Minuten Vorbereitungszeit
<p>Die gemeinsame <b>Vorbereitungszeit beträgt 15 Min.</b> incl. einer unbegrenzten Anzahl von Probeschüssen vor dem Start. (nicht in der o.g. Schießzeit beinhaltet)</p> <p>Bei den Dreistellungswettbewerben erfolgt die 15-minütige Vorbereitungs-/Probezeit vor dem Knieendanschlag.</p> <p>Das Probeschießen vor dem liegend- und stehend Anschlag liegt im Ermessen des Schützen.</p>					

## Erklärung Hochstuhl

Höchster Punkt vom Knie sitzend		Maximalhöhe des Hochstuhles
30 cm	→	34 cm
31 cm	→	35 cm
32 cm	→	36 cm
33 cm	→	37 cm
34 cm	→	38 cm
35 cm	→	39 cm
36 cm	→	40 cm
37 cm	→	41 cm
38 cm	→	43 cm
39 cm	→	44 cm
40 cm	→	45 cm
41 cm	→	46 cm
42 cm	→	47 cm
43 cm	→	48 cm
44 cm	→	49 cm
45 cm	→	50 cm
46 cm	→	52 cm
47 cm	→	53 cm
48 cm	→	54 cm
49 cm	→	55 cm
50 cm	→	56 cm
51 cm	→	57 cm
52 cm	→	58 cm
53 cm	→	59 cm
54 cm	→	60 cm
55 cm	→	62 cm
56 cm	→	63 cm
57 cm	→	64 cm
58 cm	→	65 cm
59 cm	→	66 cm
60 cm	→	67 cm
61 cm	→	68 cm
62 cm	→	69 cm
63 cm	→	71 cm
64 cm	→	72 cm
65 cm	→	73 cm
66 cm	→	74 cm
67 cm	→	75 cm

Höchster Punkt vom Knie sitzend		Maximalhöhe des Hochstuhles
68 cm	→	76 cm
69 cm	→	77 cm
70 cm	→	78 cm
71 cm	→	80 cm
72 cm	→	81 cm
73 cm	→	82 cm
74 cm	→	83 cm
75 cm	→	84 cm

<b>Stichwortverzeichnis</b>	Gruppe	Seite
Allgemein	10.4.1	4
Allgemein	10.11.1	12
Anschlagsarten Gewehr	10.5	5
Anschlagsarten Pistole	10.6	5
Auflagehilfen	10.8.4	9
Behinderung Allgemein	10	1
Wechsel der Wettkampfklasse SH1	10.11.3	12
Bekleidungsregeln	10.7	6
Festlegungen	10.11	12
Füße angurten am Rollstuhl	10.8.2	8
Gewehrauflage (Federständer)	10.8.4	9
Gewehrauflage (Pendelschnur)	10.8.5	11
Helfer/Betreuer	10.4.4	4
Kennzahlen Wettbewerbe Teil 10	10.12	13
Klassifizierung von Sehbehinderten/Blinden	10.4.2	4
Kniend	10.5.3	5
Liegend	10.5.1	5
Orthopädische Stiefel/Schuhe	10.7.3	6
Pendelschnur	10.8.5	11
Auflagehilfen	10.8.4	9
Schießhosen	10.7.2	6
Schießjacke	10.7.1	6
Schießstühle	10.8.1	7
Schießtische	10.8.3	8
SH1/AB1 Spezifikationen	10.1	2
SH2/AB2 Allgemeine Festlegungen	10.3	3
SH2/AB2 Spezifikationen	10.2	2
SH3/AB3 Spezifikationen	10.4	3
Sicherheitsablage bzw. Lade-, Ablagehilfe	10.8.6	11
Stände	10.4.3	4
Startberechtigung bei Meisterschaften	10.11.2	12
Stehend	10.5.2	5
Wechsel der Wettkampfklasse SH1	10.11.3	12
Wettkampfdisziplinen	10.10	12
Zielhilfsmittel	10.9	12
Zubehör	10.8	6



# Deutscher Schützenbund



**DEUTSCHER SCHÜTZENBUND E.V.**

Fachverband für Schieß- und Bogensport

## Mitteilung der Technischen Kommission

## Bogenschießen



Empfänger: Landesverbände des DSB	Stelle: Tech. Kommission Bogen Bearbeiter: Furnier Gerhard Mail: g.furnier@dsb.de	Datum: 14.03.2014
		<b>BO-03/2014</b>
		Geschäftszeichen: Sport - TK Bogen
Verteiler (Zusatz oder Einschränkungen zu Empfängern lt. Sammelanschrift)		Aktenzeichen: <b>BO-03/2014</b> Ablage:
Betrifft: <b>Verwendung von True Shot Coach bei Wettbewerben des DSB</b>		

Die Verwendung von True Shot Coach (siehe Bild) ist bei Wettbewerben des DSB nicht zulässig. Die TK Bogen hat diese Hilfsmittel nicht zugelassen.

Begründung: Dieses Hilfsmittel dient der seitlichen Stabilisierung der Bogenhand und dadurch nicht zulässig



Wir bitten um Beachtung der Hinweise

Gez. Gerhard Furnier  
Vizepräsident Sport



DEUTSCHER SCHÜTZENBUND E.V. Technische Kommission- Bogensport

Empfänger: Landesverbände des DSB	Stelle: Tech. Kommission Bogen Bearbeiter: Furnier Gerhard Mail: g.furnier@dsb.de	Datum: 09.11.2015
		<b>11-2015</b>
Verteiler (Zusatz oder Einschränkungen zu Empfängern lt. Sammelanschrift) TK Bogen, Landesverbände		Geschäftszeichen: Sport - TK Bogen
		Aktenzeichen: <b>11/2015</b> Ablage: TK Bogen Mitteilungen 2015
Betrifft: <b>Fingerschutz für die Sehne</b>		

"Der Fingerschutz auf der Sehne ("No Glove Finger Pad") ist für Recurve erlaubt, sofern die Enden nicht im Sichtfeld des Schützen enden.

Für Blankbogen und Langbogen ist er verboten, da er als Lippen- oder Nasenmarke genutzt werden könnte."

*Produktklärung:*

*Fingerschutz für Schützen, welche keine Handschuhe oder Tabs nutzen möchten. Die Sehne wird einfach durch den Fingerschutz gefädelt und dieser an der Mittelwicklung platziert. Die Fixierung kann am einfachsten durch eine kleine Wicklung ober- und unterhalb des Fingerschutzes realisiert werden.*



Wir bitten um Beachtung der Hinweise

Gez. Gerhard Furnier  
 Vizepräsident Sport



DEUTSCHER SCHÜTZENBUND E.V. Technische Kommission Bogensport

Empfänger: Landesverbände des DSB	Stelle: Tech. Kommission Bogen Bearbeiter: Furnier Gerhard Mail: g.furnier@dsb.de	Datum: 18.12.2015
		12-2015
Verteiler (Zusatz oder Einschränkungen zu Empfängern lt. Sammelanschrift)		Geschäftszeichen: Sport - TK Bogen
		Aktenzeichen: 12/2015 Ablage:
Betrifft: Camouflage		

Die WA hat mit Wirkung ab 01.01.2016 die Regel eingeführt, dass Camouflage-Farben jeglicher Art in der Ausrüstung der Schützen verboten sind (Buch 3, Artikel 11.3.3).

Dies gilt jedoch lediglich für Wettkämpfe, welche die WA ausrichtet und wird in der Sportordnung des DSB nicht übernommen. Für Meisterschaften des DSB und international rekordberechtigten Turnieren in Deutschland gilt in dieser Hinsicht die Sportordnung DSB. Diese besagt, dass lediglich die Kleidung der Schützen keine Camouflage-Farben aufweisen darf, für die Ausrüstung gilt dies hingegen nicht."

Wir bitten um Beachtung der Hinweise

Gez. Gerhard Furnier  
Vizepräsident Sport



DEUTSCHER SCHÜTZENBUND E.V. Technische Kommission Bogensport

Empfänger: Landesverbände des DSB	Stelle: Tech. Kommission Bogen Bearbeiter: Furnier Gerhard Mail: g.furnier@dsb.de	Datum: 03.02.2016
		<b>3-2013</b> Geschäftszeichen: Sport - TK Bogen
Verteiler (Zusatz oder Einschränkungen zu Empfängern lt. Sammelanschrift)		Aktenzeichen: <b>BO 1-2016</b> Ablage: 2016-TK Bogen
Betrifft: Blankbogen-Tab		

**Für den Blankbogen-Tab gelten bis zur endgültigen Festlegung in der Sportordnung die folgenden Regelungen:**

Ein Fingerschutz in Form von Fingerlingen, Handschuhen, Tabs oder Klebeband (Pflaster) zum Ziehen und Lösen der Sehne ist erlaubt, vorausgesetzt, er enthält keine Hilfsmittel zum Halten, Ziehen und Lösen der Sehne. Ein Fingertrenner darf verwendet werden, um das Einklemmen des Pfeils zu verhindern. Eine Ankerplatte oder eine ähnliche Vorkehrung, die am Fingerschutz (Tab) befestigt ist und zum Ankern dient, ist zulässig. Die Nähte müssen einfarbig sein. Markierungen oder Linien müssen einheitlich sein in Bezug auf Größe, Form und Farbe. Zusätzliche Informationen oder Markierungen sind nicht zulässig. An der Bogenhand darf ein normaler Handschuh, Fäustling oder Ähnliches getragen werden, dieser darf jedoch nicht fest mit dem Bogengriff verbunden sein.

Wir bitten um Beachtung der Hinweise

Gez. Gerhard Furnier  
Vizepräsident Sport



# Deutscher Schützenbund



**DEUTSCHER SCHÜTZENBUND E.V.**

Fachverband für Schieß- und Bogensport

## Mitteilung der Technischen Kommission

## Sportschießen



Technische Kommission

Empfänger: Landesverbände des DSB	Stelle: Tech. Kommission Bearbeiter: Furnier Gerhard Mail: g.furnier@dsb.de	Datum: 06.08.2015
		3-2013
		Geschäftszeichen: Sport - TK
Verteiler (Zusatz oder Einschränkungen zu Empfängern lt. Sammelanschrift)	<i>Die Anweisung 1- 2010 wird mit dieser Anweisung ersetzt.</i>	Aktenzeichen: 10/2013 Ablage: EU-Bürger
Betrifft: <b>Startrecht für EU-Ausländer in Wettbewerben des DSB und seiner Untergliederungen</b>		

Sportordnung Pkt. 0.7.4) EU-Bürger:

EU-Ausländer, müssen erklären, dass Sie an den Meisterschaften Ihres Heimatlandes nicht teilnehmen.

Erklärung:

Unter den Meisterschaften Ihres Heimatlandes werden die obersten Meisterschaften (z.B. Staatsmeisterschaften /Nationalmeisterschaften) in der Disziplin, an denen Sie im DSB teilnehmen möchten, verstanden.

Beispiel:

Staatsmeisterschaft des Italienischen Verbandes im Luftgewehr stehend freihändig

Meisterschaften unterhalb der o.g. Meisterschaften sowie die Teilnahme an Ligawettkämpfen im Heimatland werden nicht gewertet.

Die anderen Regelungen der Sportordnung bleiben durch diesen Hinweis unberührt.

Anwendung:

Die betr. Sportler erklären mit dem Vordruck „Verpflichtungserklärung für EU-Bürger ohne deutsche Staatsangehörigkeit) die Anerkennung dieser Regel. Die LV bestätigen den Eingang des Schreibens und senden eine unterschriebene und gestempelte Kopie an den Sportler zurück.

Das Original verbleibt beim LV und ist bei Bedarf beim DSB vorzulegen.

Wir bitten um Beachtung der Hinweise

Gez. Gerhard Furnier  
Vizepräsident Sport





Technische Kommission

Empfänger: Landesverbände des DSB	Stelle: Tech. Kommission Bearbeiter: Furnier Gerhard Mail: g.furnier@dsb.de	Datum: 06.08.2015
		4-2014
Verteiler (Zusatz oder Einschränkungen zu Empfängern lt. Sammelanschrift)		Geschäftszeichen: Sport - TK
		Aktenzeichen: 4/2014 Ablage: Sportordnung
Betrifft: Visier für Pistolen		

Lt. Regel 2.10 ist nur eine offene Visierung erlaubt. Optische, spiegel-, laserstrahl-, fernrohrartige sowie elektronische Hilfen etc. sind verboten. Jegliche Arten von Zielgeräten, die in der Lage sind, den Abzug auszulösen, sind verboten.

Visierschutz an Kimme und Korn ist nicht erlaubt.

Das auf dem Bild gezeigte Visier mit diesen "Leuchtstäbchen" ist eine optische Hilfe und damit nicht zulässig.



Wir bitten um Beachtung der Hinweise

Gez. Gerhard Furnier  
 Vizepräsident Sport



Technische Kommission

Empfänger: Landesverbände des DSB	Stelle: Tech. Kommission Bearbeiter: Furnier Gerhard Mail: furnier@schuetzenbund.de	Datum: 06.08.2015
		Geschäftszeichen: Sport - TK
Verteiler (Zusatz oder Einschränkungen zu Empfängern lt. Sammelanschrift)		Aktenzeichen: 1/2013 Ablage: Sportordnung
Betrifft: Anschlagsform bei Wettbewerben im AufLAGESchießen – hier Luftgewehr Feinwerkbau 800 Auflage		

Auf Grund vermehrter Rückfragen über die Zulässigkeit des Haltens der Waffe bei den AufLAGewettbewerben nach dem Regelteil 9 der Sportordnung erfolgt diese Klarstellung.

Die Sportordnung Teil 9 regelt den Anschlag in diesem Punkt wie folgt:

#### *Anschlag allgemein*

*Alle Regeln die für Rechtsschützen ausgelegt sind, gelten sinngemäß auch für die Links-schützen.*

- *Zwischen Hand und Auflage muss ein deutlich sichtbarer Abstand sein.*
- *Die Hand des Schützen darf die Auflage in Richtung Gewehrmündung nicht umgreifen.*
- *Die nicht abziehende Hand muss das Gewehr, von oben, auf dem Fernrohr, auf dem Lauf, von unten oder seitlich vor der Abzugeinrichtung in Richtung Laufmündung halten.*



Zulässige Handhabung  
Abstand zwischen Abzug und Haltehand ist einzuhalten

Wir bitten um Beachtung der Hinweise

Gez. Gerhard Furnier  
Stell. Bundessportleiter



Technische Kommission

Empfänger: Landesverbände des DSB	Stelle: Tech. Kommission Bearbeiter: Furnier Gerhard Mail: g.furnier@dsb.de	Datum: 06.08.2015
		<b>3-2014</b>
Verteiler (Zusatz oder Einschränkungen zu Empfängern lt. Sammelanschrift)		Geschäftszeichen: Sport - TK
		Aktenzeichen: <b>3/2014</b> Ablage: Sportordnung
Betrifft:  Schaftformen bei Auflagegewehren		

Wie bereits in der TK Mitteilung 1-2013 veröffentlicht, ist das Feinwerkbaugewehr (siehe Abbildung) zulässig. Daraus ist nun die Frage entstanden, ob Umbauten an vorhanden Waffen durch Anbringung eines s.g. Koffergriffes zulässig sind. Die Umbauten sind für Wettbewerbe im Teil 9 zulässig, sofern Anbauten nicht das Maß 90 mm der Vorderschaftshöhe überschreiten. Im Übrigen ist darauf hinzuweisen, dass die Gewehrtabelle im Teil 1, sofern nicht Ausnahmen im Teil 9 geregelt sind, auch für die Wettbewerbe im Teil 9 gültig ist. Auflagekeile, die als Zubehör unter den Waffen angebracht sind müssen in Ihren Abmaßen dem Vorderschaft folgen. Keile, die schwenkbar angebracht werden dürfen die Breite des Vorderschaftes (60mm) im ausgeschwenkten Zustand nicht überschreiten.

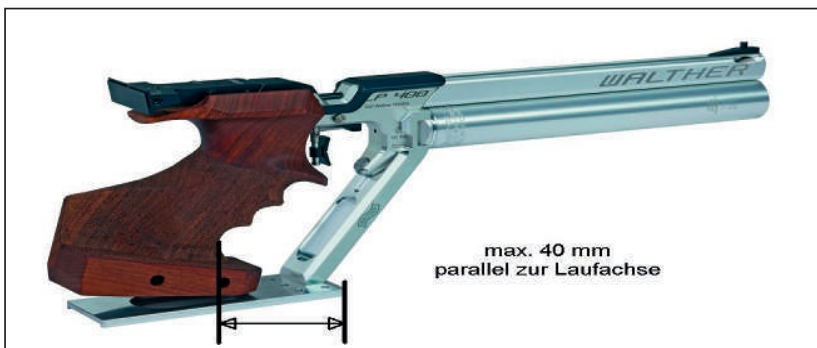


Wir bitten um Beachtung der Hinweise

Gez. Gerhard Furnier  
 Vizepräsident Sport

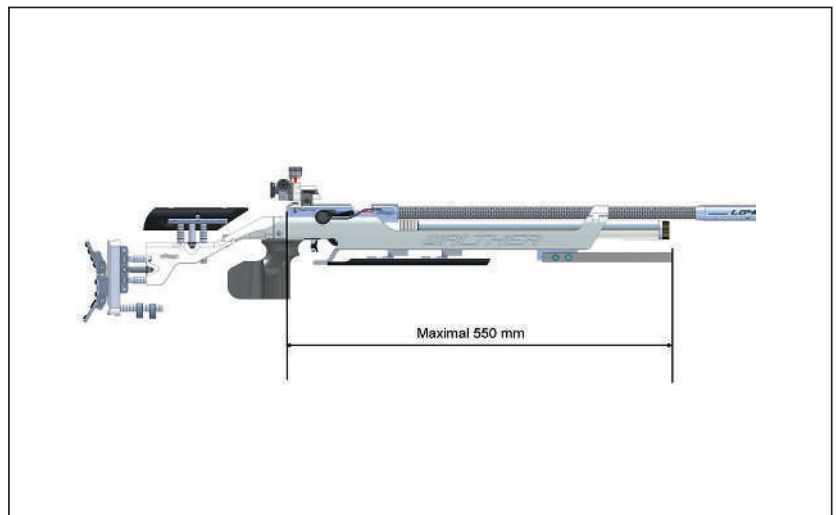
Empfänger: Landesverbände des DSB	Stelle: Tech. Kommission Bearbeiter: Furnier Gerhard Mail: furnier@schuetzenbund.de	Datum: 06.08.2015
		Geschäftszeichen: Sport - TK
Verteiler (Zusatz oder Einschränkungen zu Empfängern lt. Sammelanschrift)		Aktenzeichen: 9/2013 Ablage: Sportordnung
Betrifft: Auflagegabel „Smart“ und Auflageplatte „Horizont“ der Fa. Walther		

Die Firma Walther hat eine Auflagegabel „Smart“ für Luftgewehre sowie eine Auflageplatte „Horizont“ für Luftpistole vorgestellt. Beide Auflagemittel sind für die Auflegewettbewerbe –Teil 9 der Sportordnung“ zugelassen. Zu beachten sind die in der Zeichnung angegebenen Maße.



Wir bitten um Beachtung  
der Hinweise

Gez. Gerhard Furnier  
Vizepräsident Sport





Technische Kommission

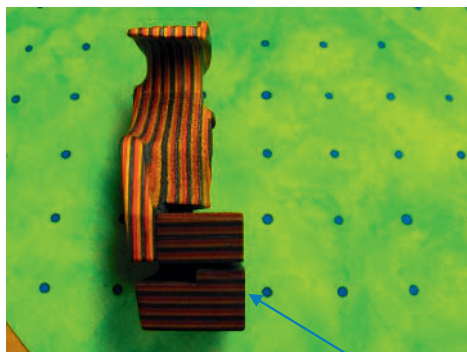
Empfänger: Landesverbände des DSB	Stelle: Tech. Kommison Bearbeiter: Furnier Gerhard Mail: furnier@schuetzenbund.de	Datum: 16.11.2010
Verteiler (Zusatz oder Einschränkungen zu Empfängern lt. Sammelanschrift)		Geschäftszeichen: Sport - TK
Betrifft: Zulassung des Luftpistolengriffes der Fa Rink zum Auflageschießen Luftpistole		Aktenzeichen: 2/2010

Die Technische Kommission hat auf Antrag der Fa. Rink den vorgelegten Griff für den Wettbewerb Luftpistole-Auflage zugelassen.

Die Tech. Kommission weist darauf hin, dass die Waffe mit dem Griff der Regelung des Prüfkastens (SPO 2.0.6 bzw. Pistolentabelle) unterliegt.

Beschreibung:

Die Fa. Rink hat unter den Pistolengriff eine Platte angebracht, um die Verkantung der Luftpistole zu erleichtern.



Zusätzliche, verstellbare Auflageplatte

Wir bitten um Beachtung der Hinweise

Gez. Gerhard Furnier  
 Stell. Bundessportleiter



Technische Kommission

Empfänger: Landesverbände des DSB	Stelle: Tech. Kommission Bearbeiter: Furnier Gerhard Mail: furnier@schuetzenbund.de	Datum: 06.08.2015
		Geschäftszeichen: Sport - TK
Verteiler (Zusatz oder Einschränkungen zu Empfängern lt. Sammelanschrift)		Aktenzeichen: 2/2011 Ablage: Sportordnung
Betrifft: Astigmatismausgleich		

Beim Schießen macht sich eine vorhandene Fehlsichtigkeit des Schützen dadurch bemerkbar, dass das anvisierte Bild unscharf ist. Bestmögliches Sehen, welches beim Schießen nötig ist, wird nur erreicht, wenn sowohl der sphärische Fehler (Nah- oder Fernsichtigkeit) als auch der zylindrische Fehler (Astigmatismus) des Auges korrigiert wird. Abhilfe schaffte bisher nur die Verwendung einer Brille, bevorzugt eine Schießbrille, welche den bestehenden Sehfehler des Auges ausgleicht. Zylinderlinsensysteme, die von der Industrie angeboten werden ermöglichen ähnlich der Brille den Ausgleich des Sehfehlers. Bei diesen Systemen kann der Schütze sowohl kleine, als auch große Schwankungen der Sehfähigkeit aufgrund von Tagesform oder Lichtverhältnissen, aber auch aufgrund von Blutdruck-Blutzuckerschwankungen oder stressbedingten Einflüssen sofort durch Nachjustierung ausgleichen. Nach Feststellung der TK des DSB handelt es sich hierbei nicht um ein Linsensystem im herkömmlichen Sinn und kann von allen SchützenInnen ohne Rücksicht auf das Alter eingesetzt werden.

Zu beachten Sie, dass diese Astigmatismausgleiche oft mit Vergrößerungen (Adlerauge) kombiniert werden. Hierbei sind dann die Altersklassenregelungen zu beachten.

Beispiel:



Astigmatismausgleich  
zugelassen für alle  
Klassen



Astigmatismausgleich in Verbindung mit  
Vergrößerungen

**Altersklassenregelung ist zu beachten**

Wir bitten um Beachtung der Hinweise

Gez. Gerhard Furnier  
Stell. Bundessportleiter



Technische Kommission

Empfänger: Landesverbände des DSB	Stelle: Tech. Kommission Bearbeiter: Furnier Gerhard Mail: furnier@schuetzenbund.de	Datum: 06.08.2015
Verteiler (Zusatz oder Einschränkungen zu Empfängern lt. Sammelanschrift)		Geschäftszeichen: Sport - TK Aktenzeichen: 3/2011 Ablage: Sportordnung
Betrifft: Zulassung VarioLens Modell 2 Zulassung für den Sportbetrieb des DSB		

Die Firma VarioLens – Fritz Niemann – hat am 30.11.2006 die Zulassung für das Modell 1 erhalten. In der Zwischenzeit wurde das Produkt weiterentwickelt. Nachdem sich in den Grundsätzen keine Veränderung ergeben hat (geändert wurde nur das Aussehen und das Gewicht) bleibt für das Modell 2 die Zulassung erhalten. Ferner darf das Produkt „VarioLens“ ab der Seniorenklasse B in den Wettbewerben nach Teil 9 der Sportordnung auch am Gewehr angebracht werden.



Wir bitten um Beachtung der Hinweise

Gez. Gerhard Furnier  
 Stell. Bundessportleiter



Empfänger: Landesverbände des DSB	Stelle: Tech. Kommission Bearbeiter: Furnier Gerhard Mail: furnier@schuetzenbund.de	Datum: 06.08.2015
		Geschäftszeichen: Sport - TK
Verteiler (Zusatz oder Einschränkungen zu Empfängern lt. Sammelanschrift)		Aktenzeichen: 4/2011 Ablage: Sportordnung
Betrifft: Rückfragen über die Zulässigkeit des Produktes „centra-DUPLEX“		

Auf Grund vermehrter Rückfragen über die Zulässigkeit des Produktes „centra-DUPLEX“ bestätigen wir die Zulässigkeit nach der Sportordnung des Deutschen Schützenbundes

Beschreibung:

X-Y-Verstelleinheit zur Aufnahme eines Zentrier-Ringes bzw. einer Zentrier-Iris

Das Duplex ist, wie eine Irisblende, ein Zubehör-Element, das an einen Diopter adaptiert werden kann, und somit ein Teil des Diopters ist. Bei vielen handelsüblichen Dioptern lässt sich eine Gegenlichtblende anschrauben. Diese Blende stellt das Trägerelement für das Duplex dar, das mittels einer Klemmbride befestigt wird.

Das Duplex kann verwendet werden mit der Duplex-Iris oder mit dem Duplex-Insert (Ring).

Duplex-Iris: Die Duplex-Iris realisiert die Eingrenzung und Abschattung des Lichthofs zwischen der Iris-Diopteröffnung und dem Korn tunnel. Dadurch wird einigen Sportlern das Zentrieren des Korn tunnels in der Iris-Diopteröffnung erleichtert, die Zielpräzision nimmt zu, ältere Schützen sehen Korn und Scheibe schärfer.

Duplex-Insert: An Stelle der Duplex-Iris kann das Duplex-Insert montiert werden. Dies ist ein Ring, ähnlich wie ein Ringkorn, der optisch gesehen in der Ebene der Iris-Diopteröffnung liegt. Dieser Ring teilt den Lichthof zwischen Iris-Diopteröffnung und Korn tunnel. Der Effekt ist ein schärferes Zielbild und das Erkennen von Zielfehlern.

Die Position der Duplex-Iris bzw. des Duplex-Inserts, sind über die X-Y-Verstelleinheit in der Seite wie in der Höhen verstellbar, um den Ring des Inserts bzw. die Öffnung der Duplex-Iris zu zentrieren.



Wir bitten um Beachtung der Hinweise

Gez. Gerhard Furnier  
Stell. Bundessportleiter





Technische Kommission

Empfänger: Landesverbände des DSB	Stelle: Tech. Kommission Bearbeiter: Furnier Gerhard Mail: g.furnier@dsb.de	Datum: 06.08.2015
		8-2015
Verteiler (Zusatz oder Einschränkungen zu Empfängern lt. Sammelanschrift)		Geschäftszeichen: Sport - TK
		Aktenzeichen: 8/2015 Ablage:
Betrifft: Visierungen beim Ordonnanzgewehr		

Wir bitten um Beachtung der Hinweise

**Disziplin: = neu ab 2015: DSB-Regel „1.58 O“**

Ordonnanzgewehr mit „offener Visierung“

**Erläuterung zum Thema: Visierung**

**Visierung:** originalgetreue offene Kimme/Korn Visierung entsprechend dem jeweiligen Waffenmodell.

--- Abweichend hiervon sind – wie seit Jahren bereits – für die „Schweden-Mausser-Modelle m/96, m/38, m/41 und m/41B auch die „Schwedischen Feinvisiere“ zugelassen.

(Das „Visier-Zielbild“ wird hierdurch nicht verändert.) **(s. Anlage 1)**

--- Beim Modell Mauser K98k ist alternativ zur üblichen --- V-Kimme/Dachkorn-Visierung auch eine U-Kimme/Balkenkorn-Visierung zugelassen.

(Es gibt eine K98k-Variante „Kar. 1937“, die mit dieser Visierung für Portugal gebaut wurde.)

**Disziplin = neu ab 2015: DSB-Regel „1.58 G“**

Ordonnanzgewehr mit „geschlossener Visierung“

## Erläuterung zum Thema: Visierung

**Visierung:** originalgetreue Lochkimme (fest oder verstellbar) / Korn - Visierung entsprechend dem jeweiligen Waffenmodell. Zusätzliche Einsätze oder Veränderungen sind nicht erlaubt.

### **(s. Anlagen 2a – 2f)**

--- Abweichend hiervon sind – wie seit Jahren bereits – für die „Schweden-Mauser-Modelle m/96, m/38, m/41 und m/41B aber die Diopter (**Modelle Pramm und Söderin**) zugelassen, wie sie in der schwedischen Heimwehr verwendet wurden.

**Korn:** Das Original-Korn muss auf der Waffe verbleiben und ist weiterhin Teil der Visiereinrichtung. Korntunnel, welche das Originalkorn umschließen, sind erlaubt.

Nicht zugelassen sind Zielfernrohre, sonstige optische Visiere sowie Matchdiopter und Diopter mit...

- Lochscheiben mit unterschiedlich großen Durchblicköffnungen, \*)
  - der Möglichkeit, die Größe der Durchblicköffnung mittels Irisblende oder sonstigen technischen Möglichkeiten zu verändern,
- Optische Einsätze sowie jede Art von Filtern sind in keinem Teil der Visiereinrichtung erlaubt.

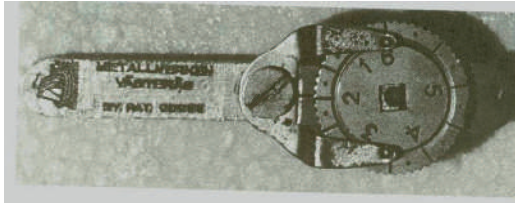
\*) Ausnahme hiervon sind die Modelle „FR 7“ und „FR 8“ der spanischen paramilitärischen Guardia Civil, welche Spanien in den 1950er- und 1960- Jahren aus alten Mauser-Repetierern baute. Diese Modelle sind i. d. R. mit „Lochscheibendioptern“ ausgestattet.

FR 7 und FR 8 sind DSB-zugelassen, wenn die standardmäßige „Mündungsvorrichtung“ entfernt wird.

# Anlage 1 "Schweden-Mauser"

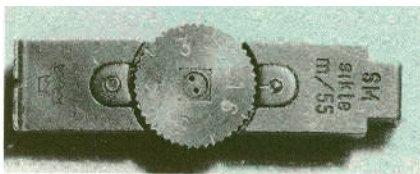
## Feinvisiere für Schweden-Mauser m/96, m/38, m/41 und m/41B

Quelle: Visier m/38, m/55 und m/58: „Die leichten schwedischen Infanteriegewehre - Armee und Heimwehr“ von Carsten Schinke, Journal Verlag, - jetzt DWJ-Verlags-GmbH, Blaufelden.



Feinvisier m/38 aus Messing mit einem Entfernungsbereich von 100-600 m.

= ok  
 lt. DSB



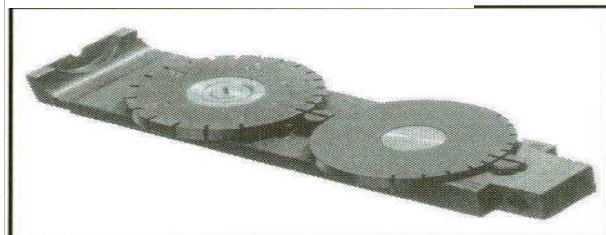
Feinvisier SM m/55 mit schwedischem Hoheitsabzeichen (drei Kronen).

= ok  
 lt. DSB



SM m/58

= ok  
 lt. DSB



= ok  
 lt. DSB

Tunheden Visier für Schweden M96

## Anlage 2a

**Disziplin 2:** = neu ab 2015: DSB-Regel **1.58 G** Ordonnanzgewehr mit „geschlossener Visierung“

Erläuterung zum Thema: Visierung

- Dieses Pramm-Diopter ist DSB-zugelassen für die „Schweden-Mauser“ Gewehre  
!!! Der Mindestdurchmesser des Diopterdurchblicks beträgt 1,5mm



## Anlage 2b

**Disziplin 2:** = neu ab 2015: DSB-Regel **1.58 G** Ordonnanzgewehr mit „geschlossener Visierung“

Erläuterung zum Thema: Visierung

- **Dieses Söderin-Diopter ist DSB-zugelassen für die „Schweden-Mauser“ Gewehre !!! Der Mindestdurchmesser des Diopterdurchblicks beträgt 1,5mm**



## Anlage 2c

**Disziplin 2:** = neu ab 2015: DSB-Regel **1.58 G** Ordonnanzgewehr mit „geschlossener Visierung“  
Erläuterung zum Thema: Visierung

### Visiere für "Lee-Enfield" „GB“

Die (Rahmen)lochkimme besitzt „je nach Modell“ eine mehr oder weniger feine Höhen-, aber keine Seitenverstellung.

**Lochkimmen-Durchblick = 1/10 Inch = 2,54 mm (≈ 2,50 mm)**  
(Battle-sight = 1/5 Inch (=5,08 mm, teilweise auch 1/10 Inch)

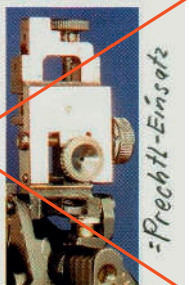
Quelle - ob. Bild: VISIER SPEZIAL 5/ 1996  
Verlag: VS Medien GmbH, Bad Ems



Untere Waffe = ein No.1 Mk III mit „offenem“ Schiebevisier, darüber ein No 4 mit Schiebe-Lochkimme, die 3. von unten = Spindel-Lochkimme; oben ein No. 4 mit einfacher Klapp-Lochkimme aus Kriegsproduktion

**Neu! Dioptereinsatz**  
passend für den Match-  
Spindeldiopter auf Ihrem  
Enfield Nr. 4 Mk 2 (und  
Mk 1).

Mit diesem Einsatz wird Ihr  
Diopter nicht nur höhen-  
sondern auch seitenverstellbar.  
Klickverstellung mit Skala-Ein-  
teilung, verkleinertes, 1,2 mm  
Diopterloch, BDMP-zugelassen



„Prechtl-Einsatz“ o. ä. -

= für Wettbewerbe des DSB **nicht** zugelassen

## Anlage 2d

**Disziplin 2:** = neu ab 2015: DSB-Regel **1,58 G** Ordonnanzgewehr mit „geschlossener Visierung“  
Erläuterung zum Thema: Visierung

### In den USA gebaute Lee-Enfield-Variante für GB = „P/14“

Während des 1. Weltkrieges wurde in den USA eine modifizierte Lee-Enfield Variante für GB in Kal. .303 Britisch gebaut.

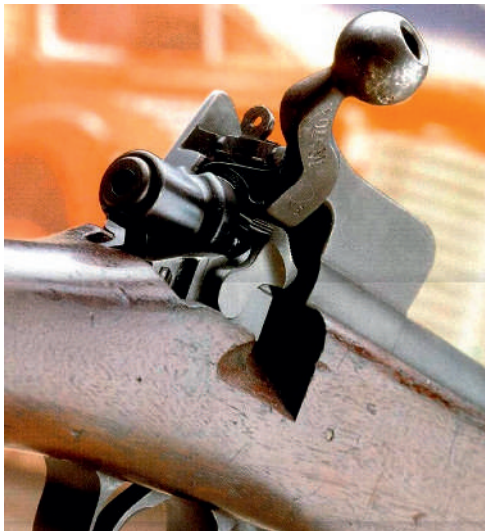
**--- Lochkimmen-Durchblick = 1/10 Inch = 2,54 mm (≈ 2,50 mm)**

Quelle: VISIER SPEZIAL 28/2003; Verlag: VS Medien GmbH, Bad Ems



Die Modelle (GB)- P14 und (US) – M 1917 (P17) besitzen ähnliche (Rahmen)lochkimmen wie die Enfield-Modelle No 4 ...

Quelle: VISIER SPEZIAL 5/1996; Verlag: VS Medien GmbH, Bad Ems



Erkennungsmerkmal der Modelle (GB)- P14 und (US) – M 1917 (P17) ist der nach hinten abgewinkelte Kammerstängel

## Anlage 2e

**Disziplin 2:** = neu ab 2015: DSB-Regel **1.58 G** Ordonnanzgewehr mit „geschlossener Visierung“

Erläuterung zum Thema: Visierung

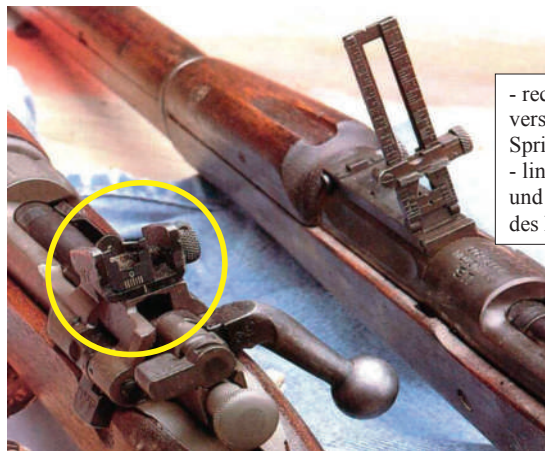
### Visiere für US-Ord'gew. - Springfield und US-Enfield

#### Lochkimmendurchblick:

--- beim Modell „M3A3“ = 1/15 Inch =  $\approx 1,70$  mm)

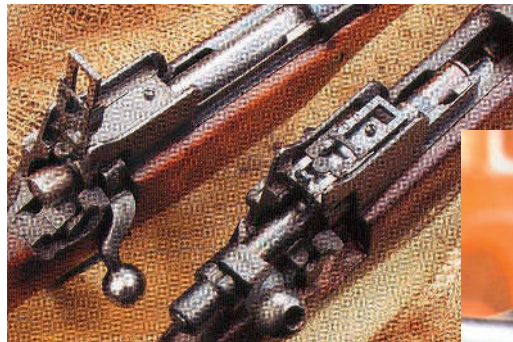
--- beim US-Modell “M 1917” = 1/10 Inch = 2,54 mm ( $\approx 2,50$  mm)

Quelle: VISIER SPEZIAL 5/1996; Verlag: VS Medien GmbH, Bad Ems



- rechts = die höhen- und seitenverstellbare Rahmenkimme des Springfield M 1903,
- links = der (über Treppe) höhen- und fein seitenverstellbare Diopter des Modells M 03 A3

Quelle: VISIER SPEZIAL 28/2003; Verlag: VS Medien GmbH, Bad Ems



Die Modelle (GB)-P14 und (US) – M 1917 (P17) besitzen ähnliche (Rahmen)lochkimmen wie die Enfield-Modelle No 4 ...

Quelle: VISIER SPEZIAL 5/1996; Verlag: VS Medien GmbH, Bad Ems



Erkennungsmerkmal der Modelle (GB)-P14 und (US) – M 1917 (P17) ist der nach hinten abgewinkelte Kammerstängel

**Hinweis:** „Precht-Einsatz“ o.ä. (s. Anl. zu GB) ist auch beim (US- M 1917 nicht erlaubt).



## Anlage 2f

**Disziplin 2:** = neu ab 2015: DSB-Regel **1.58 G** Ordonnanzgewehr mit „geschlossener Visierung“ Erläuterung zum Thema: Visierung



### Lochvisier "MAS-36" Frankreich

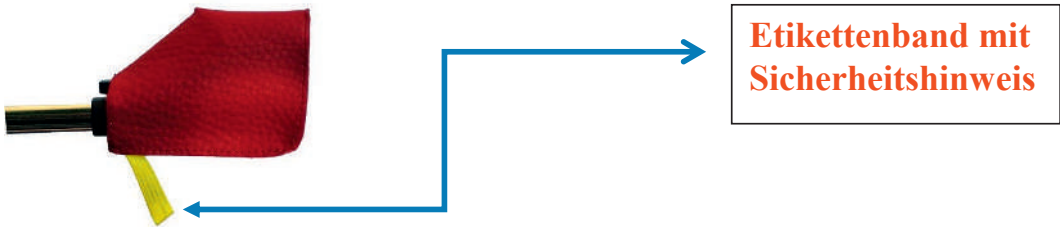
Gez. Gerhard Furnier  
Vizepräsident Sport



Empfänger: Landesverbände des DSB	Stelle: Tech. Kommission Bearbeiter: Furnier Gerhard Mail: g.furnier@dsb.de	Datum: 06.08.2015
		<b>8-1-2015</b>
Verteiler (Zusatz oder Einschränkungen zu Empfängern lt. Sammelanschrift)		Geschäftszeichen: Sport - TK
		Aktenzeichen: <b>8-1/2015</b> Ablage: Sicherheit
Betrifft: Sicherheitshut		

**Sicherungsmedium der Fa. Holme zugelassen.**

Die Fa. Holme hat ein neues Sicherungsmedium für Luftgewehre vorgestellt. Dieses Medium wird wie ein Mündungsschoner über das Laufende gezogen und sichert damit den Nutzer vor einer evtl. geladenen Waffe. Damit ist es möglich, auch u.a. bei sogenannten Seitenspannergewehren die Sicherheit herzustellen. Hingewiesen wird ausdrücklich darauf, dass als Sicherungsmedium nur diese Hütchen zugelassen sind, die auch mit dem signalfarbenen Etikettenbändchen mit Sicherheitshinweis versehen sind



Wir bitten um Beachtung der Hinweise

Gez. Gerhard Furnier  
Vizepräsident Sport



Technische Kommission

Empfänger: Landesverbände des DSB	Stelle: Tech. Kommission Bearbeiter: Furnier Gerhard Mail: furnier@schuetzenbund.de	Datum: 06.08.2015
		Geschäftszeichen: Sport - TK
Verteiler (Zusatz oder Einschränkungen zu Empfängern lt. Sammelanschrift)		Aktenzeichen: SPO- 1-2013 Ablage: Sportordnung
Betrifft: Nichtzulassung einer Luntenschlosspistole		

Entsprechend einer Nachricht von David Brigden (Generalsekr. M.L.A.I.C.) vom 11. Juli 2013 wird folgende Mitteilung veröffentlicht:

**Die unten dargestellte Luntenschlosspistole der Fa. Artax ist für Wettbewerbe des M.L.A.I.C. nicht zugelassen.**

Somit dürfen auch Wettbewerbe Luntenschlosspistole des DSB mit dieser Waffe derzeit nicht geschossen werden.

14.7.2013 / Armin Franke / VL-Bundesreferent



Oswaldo Gatto - Luntenschlosspistole Kaliber .50



Luntenschlosspistole im Kaliber .80

Exklusive und einzigartige Nachbildung einer Luntenschlosspistole, die ihren Ursprung in Deutschland hatte und Mitte des 17. Jahrhunderts gebaut wurde. Es ist ein Nachbau einer seltenen Waffe, wie das Original der bekannten deutschen Luntenschlosspistole die vorwiegend von Röllern benutzt wurde. Diese Pistole wurde im Jahr 1650 gebaut. Die original Gravierung lautete SLV XVII. Die meisten bekannten Luntenschlosspistolen sind Nachbildungen der portugiesischen Modelle, die Japan im 15. Jahrhundert erreichten. Dieses Modell zeigt, dass Luntenschlosspistolen auch im Westen eingesetzt wurden, in diesem Fall ist es eine Waffe mit Kaliber .50. Der Lauf ist aus Stahl, der Schaft aus Nußbaum, geölt. Lieferung komplett mit deutschem Beschuß.

**Ladedaten**  
Kugeldurchmesser 490 - 12,45 mm, Schußgeschwindigkeit 0,25 mm x 0,27 bis 0,31 mm Ø, Schweißpulver Schweizer 2, 24 bis 26 grs.

**Besondere Merkmale**  
Luntenschloss Target Pistole mit glattem Lauf, M.L.A.I.C. Kategorie "ANZUZU"

**Lauf**  
Lauf aus hochwertigem Stahl, poliert. Originalkaliber 16 mm, Lauflänge 260,00 mm, Gesamtlänge 420 mm, Gewicht 1,15 kg.

**Schaft**  
Verwendung bester Argentinischer Nußbaumhölzer, geölt. Handgefeiligter Schafthölgern.



Oswaldo Gatto Familienbetrieb, spezialisiert auf die Einzelanfertigung von Original Nachbildungen von Pistolen und Gewehren mit Radschloß, Luntenschloß, Steinschloß und Perkussionschloß. Oswaldo Gatto produziert für Museen, für historische Filme, Sammler, Historiker und Sportschützen. Alle Teile werden selbst hergestellt, sogar die Messing- und Bronze Teile werden selbst gegossen und bearbeitet. Dazu werden passende Kolliken im alten Stil für die Originalkaliber zur Pistole hergestellt.

Das Feinste was es so auf dem Markt gibt.

Stützpunkt 18 Tel: 0549-01-2253-435011 8.Mil. ggrk@t-online.de Kreisverband Eichenhorst  
53669 Züllich Fax: 0549-01-2253-69002 Web: www.artax-vorderlänzer.de Kreis: 1390/95, BLZ: 3223140

Gez. Gerhard Furnier  
Vizepräsident Sport



**D**  
**S**  
**B**

Technische Kommission

Empfänger: Landesverbände des DSB	Stelle: Tech. Kommission Bearbeiter: Furnier Gerhard Mail: g.furnier@dsb.de	Datum: 09.03.2015
		<b>1-2015</b>
Verteiler (Zusatz oder Einschränkungen zu Empfängern lt. Sammelanschrift)		Geschäftszeichen: Sport - TK
		Aktenzeichen: <b>1/2015</b> Ablage:
Betrifft: Zulassung von Perkussions-Dienstgewehr Enfield Volunteer 2-Band		

Das Perkussions-Dienstgewehr“ Enfield Volunteer 2-Band“ (Pattern 1858 oder auch als Pattern 1856 no. 2 „Bar-on-Band“ bekannt. - Cal. .577, mit 5 Zügen und einer Drall-Länge von 120 cm) mit sowohl Fischhautverschneidung am Griffstück wie auch am Vorder-Schaft und mit Gravuren an den Metallteilen ist für die Wettbewerbe des DSB zugelassen.

Es handelt sich um eine „zivil gefertigte aber militärisch geführte“ Waffe.

Die ersten Enfield Volunteers Pattern 1856 hatten noch standardmäßig 3 Züge mit einer Drall-Länge von 198 cm. Auch die Bajonettaufnahme war auf der rechten Seite direkt am Lauf angebracht wohingegen die Enfield Pattern 1858 (Bar-on-Band) die Bajonettaufnahme am vorderen Band aufwies. Beide Typen gab es als Volunteer (eben mit Fischhaut oder sonstigen Holzverschneidungen und / oder gravierten Metallteilen).



Wir bitten um Beachtung der Hinweise

Gez. Gerhard Furnier  
Vizepräsident Sport



**D  
S  
B** Technische Kommission

Empfänger: Landesverbände des DSB	Stelle: Tech. Kommission Bearbeiter: Furnier Gerhard Mail: g.furnier@dsb.de	Datum: 24.04.2015
		<b>3-2015</b>
Verteiler (Zusatz oder Einschränkungen zu Empfängern lt. Sammelanschrift)		Geschäftszeichen: Sport - TK
		Aktenzeichen: <b>3/2015</b> Ablage: Sportordnung -VL
Betrifft: Zulassung der Unterhammerpistole „History No1“ Fa. Feinwerkbau		

Bei verschiedenen Wettkämpfen/Veranstaltung wurde die Zulassung der Unterhammerpistole „History No1“ der Fa. Feinwerkbau angezweifelt. Grund dieser Zweifel war die Materialwahl des Abzugs. Diese Waffe wurde vom DSB vor Jahren abgenommen und bleibt weiterhin national ohne Veränderung zugelassen.



Wir bitten um Beachtung der Hinweise

Gez. Gerhard Furnier  
 Vizepräsident Sport



DEUTSCHER SCHÜTZENBUND E.V.

Technische Kommission Sportschießen

Empfänger: Landesverbände des DSB	Stelle: Tech. Kommission Bearbeiter: Furnier Gerhard Mail: g.furnier@dsb.de	Datum: 29.04.2016
		4-2015
		Geschäftszeichen: Sport - TK
Verteiler (Zusatz oder Einschränkungen zu Empfängern lt. Sammelanschrift)		Aktenzeichen: 4/2015 Ablage: Sportordnung
Betrifft: Verwendung von Fleximed Schuheinlagen		

Die Fa. Fleximed GMBH hat um Klärung der Zulassung ihrer Schuheinlagen gemäß Sportordnung nachgesucht.

Bei den betr. Schuheinlagen handelt es sich um keine Versteifung der Sohle, da diese Einlagen in Laufrichtung eine Abrolleigenschaft haben. Die Verwendung der Einlagen widerspricht somit nicht der Sportordnung 1.2.5 Schießschuhe Abs. 2.



Wir bitten um Beachtung der Hinweise

Gez. Gerhard Furnier  
Vizepräsident Sport

# Deutscher Schützenbund



**DEUTSCHER SCHÜTZENBUND E.V.**

Fachverband für Schieß- und Bogensport

## Finalregeln und Endkampffregeln

## Endkampfregele

10m/50m/100m Gewehr und 10m Luftpistole- Seniorinnen und Senioren

### a) FORMAT

Der Endkampf besteht aus (2) Serien von fünf (5) MATCH Schüssen, jede Serie wird in einer Zeit von 250 Sekunden geschossen. Anschließend wird mit 14 Einzelschüssen in einer Zeit von je 50 Sekunden fortgefahren. Der erste Athlet scheidet beim 12. Schuss aus, und nach jeweils 2 weiteren Schüssen scheidet der nächste Athlet aus, das geht solange bis Gold und Silber entschieden worden sind. Der Endkampf hat eine Gesamtanzahl von 24 Schüssen.

### b) WERTUNG

Die Wertung im Endkampf ist die Zehntelwertung, und wird sofern es nötig ist auch mit einem Stechen fortgeführt.

Abzüge für ein Vergehen vor der Abgabe des ersten Schusses werden beim ersten Wertungsschuss abgezogen. Alle anderen Vergehen werden in den jeweiligen Schüssen, wo das Vergehen verursacht worden ist abgezogen.

### c) AUSRÜSTUNG AN DEN STAND 23:00 min vorher

Athleten oder deren Trainer muss erlaubt werden, dass sie ihre Gewehre oder Pistolen an ihren jeweiligen Ständen 18 Minuten vor dem Kommando Start des ersten Wertungsschusses ablegen dürfen.

### d) VORBEREITUNG 13:00 min vorher

Der Schießleiter wird die Athleten 13 Minuten vor dem eigentlichen Start Kommando mit dem Kommando "ATHLETEN AN DIE FEUERLINIE." an ihre Stände rufen.

Nach 2 Minuten wird der Schießleiter das Kommando 5 Minuten Vorbereitung und Probeschießen "START" geben.

Während dieser Zeit ist es erlaubt eine unbegrenzte Anzahl an Probeschüssen abzugeben, 30 Sekunden vor Ablauf der 5 Minuten, werden die letzten 30 Sekunden mit den Worten "30 SEKUNDEN" angesagt. Nach 5 Minuten gibt der Schießleiter dann das Kommando STOP- ENTLADEN. Es werden keine Ergebnisse angesagt.

### e) VORSTELLUNG DER FINALISTEN 5:30 min. vorher

Nach dem Kommando "STOP...ENTLADEN", werden alle Athleten vom Wettkampfleiter/Moderator vorgestellt.



#### f) VORBEREITUNGSZEIT

Unmittelbar nach der Vorstellung der Athleten, wird der Schießleiter das Kommando "POSITIONEN EINNEHMEN." geben. Die Scheiben und die Anzeigetafel müssen auf die Wertungsschüsse umgestellt werden. Nach 60 Sekunden wird der Schießleiter die erste Serie starten.

g) 1. Wettkampfteil 2 x 5 Schüsse Zeit Limit: 250 Sekunden für jede Serie:

Der Endkampf beginnt bei 0:00 Minuten.

Ansage des Schießleiters "FÜR DIE ERSTE WETTKAMPFSERIE ... LADEN." Nach 5 Sekunden gibt der Schießleiter das Kommando "START."

Die Athleten haben 250 Sekunden Zeit 5 Wertungsschüsse abzugeben. Nach 250 Sekunden, oder wenn alle Athleten ihre 5 Schuss abgegeben haben, gibt der Schießleiter das Kommando "STOP." Unmittelbar nach dem Kommando "STOP," gibt der Ansager in 15-20 Sekunden kurze Kommentare über die Ergebnisse und Position bekannt. Einzelwertungsschüsse werden nicht angesagt. Unmittelbar nachdem der Ansager seine Ansage beendet hat gibt der Schießleiter das nächste Kommando. "FÜR DIE NÄCHSTE WETTKAMPFSERIE ... LADEN." Nach 5 Sekunden gibt der Schießleiter das Kommando "START."

Nach 250 Sekunden, oder wenn alle Athleten ihre 5 Schuss abgegeben haben, gibt der Schießleiter das Kommando "STOP." Unmittelbar nach dem Kommando "STOP," gibt der Ansager in 15-20 Sekunden kurze Kommentare über die Ergebnisse und Position bekannt, und erklärt kurz dass ab jetzt Einzelschüsse folgen werden, und nach je 2 Schüssen ein Athlet ausscheiden muss.

#### h) 2. TEIL DES Endkampfes MIT EINZELSCHÜSSEN

14 x 1 Schüsse , Zeit Limit 50 Sekunden pro Schuss

Unmittelbar nachdem der Ansager seine Ansage beendet hat gibt der Schießleiter das nächste Kommando. "FÜR DEN NÄCHSTEN WETTKAMPFSCHUSS ... LADEN." Nach 5 Sekunden gibt der Schießleiter das Kommando "START."

Die Athleten haben 50 Sekunden Zeit für jeden Schuss. Nach 50 Sekunden, oder nachdem alle Athleten ihren Schuss abgegeben haben, gibt der Schießleiter das Kommando "STOP." Unmittelbar nach dem Kommando "STOP," gibt der Ansager in 15-20 Sekunden kurze Kommentare über die Ergebnisse und Rangierung bekannt. Unmittelbar nachdem der Ansager seine Ansage beendet hat gibt der Schießleiter das nächste Kommando. "FÜR DEN NÄCHSTEN WETTKAMPFSCHUSS ... LADEN." Nach 5 Sekunden gibt der Schießleiter das Kommando "START."

Diese Reihenfolge wird solange fortgesetzt, bis 24 Schüsse abgegeben worden sind, (zwei 5 Schuss Serien und 14 Einzelschüsse). Nach dem 24. Schuss wird der Schießleiter "STOP...ENLADEN." ansagen. Eine Standaufsicht muss überprüfen ob der Verschluss offen ist, und die Sicherheit gewährleistet ist.

## i) AUSSCHIEDUNGEN

Nachdem alle Endkampfteilnehmer 12 Schuss abgegeben haben, muss der niedrigste Athlet (8. Platz) ausscheiden. Der Endkampf wird in der gleichen Weise weitergeführt:

Nach 14 Schüssen – 7. Platz. Nach 16 Schüssen – 6. Platz. Nach 18 Schüssen – 5. Platz. Nach 20 Schüssen – 4. Platz. Nach 22 Schüssen – 3. Platz (Bronze Medaille ist entschieden). Nach 24 Schüssen – 2. Platz und 1. Platz (Silber und Gold Medaille sind entschieden).

## j) GLEICHSTAND

Im Falle eines Gleichstandes für den niedrigsten Athleten im Ausscheidungsverfahren wird ein zusätzlicher Einzel Stechschuss (Schüsse) solange durchgeführt, bis der Gleichstand gebrochen worden ist.

Der Ansager wird hier keine Kommentare abgeben, sondern der Schießleiter wird sofort das nächste Kommando geben. Für den Stechschuss wird der Familien Name der Athleten angesagt und das Stechen wird in der gewohnten Weise der Einzelschüsse fortgeführt.

## k) ENDE DES Endkampfes

Nachdem die zwei verbliebenen Athleten ihren 24. Schuss abgegeben haben, und sofern kein Gleichstand und kein Protest vorhanden sind, wird der Schießleiter den Endkampf mit den Worten "ERGEBNISSE SIND ENDGÜLTIG." für beendet erklären und stellt die Medaillengewinner für das Siegerfoto vor.

Endkampfgregeln für die Aufлагewettbewerbe des DSB. Diese Regeln wurden uns von der ISSF zur Verfügung gestellt zur Benutzung für das deutsche Regelwerk. Es handelt sich im Grundsatz um die Finalregeln der ISSF, angepasst an die Anforderungen der Aufлагewettbewerbe

Erstellt von Willi Grill, ISSF Technischer Direktor, angepasst von Gerhard Furnier, VP Sport des DSB. Diese Regeln wurden vom BA-Sportschießen am 18.02.2017 freigegeben.



**FINALE – 10M LUFTGEWEHR UND LUFTPISTOLE MÄNNER UND FRAUEN, 50M PISTOLE MÄNNER, 50M GEWEHR LIEGEND MÄNNER FRAUEN, 25m PISTOLE UND MÄNNER 25m SCHNELLFEUERPISTOLE. WURFSCHIEBEN – FINALS**

**HINWEIS:** Zeitabläufe zu diesen Regeln werden als Richtlinien zur Verfügung gestellt. Genaue Zeitabläufe für die Durchführung von Finals sind in dem Dokument „Kommandos und Ansagen“, zu finden, welche von der ISSF erhältlich sind.

<p><b>a)</b> <b>FORMAT</b></p>	<p>Das Finale besteht aus zwei (2) Serien zu je fünf (5) WETTKAMPF- Schüssen in je 250 Sekunden oder 150 Sek. pro Serie bei 50m Gewehr Liegend (5+5 Schuss). Es folgen vierzehn (14) einzelne WETTKAMPF-Schüsse auf Kommando in einer Zeit von 50 Sek. oder 30 Sek. bei 50m Gewehr Liegend. Die Ausscheidung beginnt nach den zwölften (12) Schuss mit dem Finalisten, der bis dahin das niedrigste Finalergebnis erzielt hat. Die Ausscheidung wird nach jeden weiteren zwei (2) Schüssen fortgeführt, bis um die Gold- und Silbermedaille geschossen wird. Es werden insgesamt vierundzwanzig (24) Final-Schüsse abgegeben.</p>
<p><b>b)</b> <b>WERTUNG</b></p>	<p>Die Ringwertung wird in Zehntel Ring (Dezimalwertung) angegeben. Die geschossenen Werte im Finale bestimmen die endgültige Finalergebnisliste. Bei gleicher Ringwertung ist ein Stechen (Shoot-off) erforderlich.</p> <p>Bei Verstößen vor dem ersten WETTKAMPF-Schuss, wird die Strafe vom ersten WETTKAMPF-Schuss abgezogen. Andere Abzüge oder Strafen werden von dem Schusswert abgezogen, bei dem sich der Regelverstoß ereignete.</p>
<p><b>c)</b> <b>AUSRÜSTUNG BEREITLEGUNGS- ZEIT</b> <b>18:00 Min. vorher</b></p>	<p>Mindestens 18 Min. vor der Startzeit ist es den Athleten und deren Trainern erlaubt, Gewehre und Zubehör, die für das Finale benötigt werden, an ihre Stände zu bringen.</p>
<p><b>d)</b> <b>AUFWÄRMPHASE</b> <b>13:00 Min. vorher</b></p>	<p>Der Schießleiter (CRO) ruft die Athleten dreizehn (13) Minuten vor der Startzeit mit dem Kommando „<b>ATHLETEN AN DIE LINIE</b>“ auf ihre Positionen.</p> <p>Zwei (2) Minuten später gibt der Schießleiter das Kommando für die kombinierte Vorbereitungs- und Probezeit „<b>FÜNF MINUTEN VORBEREITUNGS- UND PROBEZEIT... START</b>“. Während dieser Zeit können die Finalisten eine unbegrenzte Anzahl von Probeschüssen abgeben.</p>

	<p>30 Sek. vor Ende der Vorbereitungs- und Probezeit gibt der Schießleiter das Kommando „<b>30 SEKUNDEN</b>“.</p> <p>Nach fünf (5) Minuten gibt der CRO das Kommando „<b>STOP... ENTLADEN</b>“.</p> <p>Das Ergebnis der Probserie wird nicht angesagt.</p>
<p>e)</p> <p><b>Vorstellung der Finalisten 5:30 min. vorher</b></p>	<p>Nach dem Kommando „<b>STOP ... ENTLADEN</b>“ müssen alle Finalisten ihre Gewehre entladen und die Sicherheitsfahne einführen. Die Gewehr Athleten dürfen während der Vorstellungszeit in ihren Schießstellungen bleiben, müssen aber das Gewehr aus dem Anschlag nehmen.</p> <p>Es wird von ihnen erwartet, dass sie Kopf und Gesicht zum Zuschauer und in die TV Kamera, die für die Final-Präsentation benutzt wird, richten.</p> <p>Alle Gewehre der Finalisten müssen unten aus dem Anschlag der Schulter bleiben, bis die Vorstellung aller Finalisten beendet ist.</p> <p>Nach dem Kommando „<b>STOP ... ENTLADEN</b>“ müssen alle Pistolen Finalisten die Pistolen entladen und die Sicherheitsfahne einführen, und die Pistolen auf der Ablage ablegen.</p> <p>Eine Standaufsicht muss überprüfen, dass die Verschlüsse der Waffen offen sind, und mit den Sicherheitsfahnen versehen sind.</p> <p>Nachdem die Waffen überprüft worden sind, wird der Ansager den Schießleiter (CRO) und das verantwortliche Jurymitglied für dieses Finale gem. Regel 6.17.1.12 vorstellen.</p>
<p>f)</p> <p><b>FINALE VORBEREITUNGSZEIT</b></p>	<p>Unmittelbar nach der Präsentation gibt der Schießleiter das Kommando „<b>POSITIONEN EINNEHMEN</b>“.</p> <p>Die Scheibenanlage und die Anzeige werden für die WETTKAMPF-Schüsse vorbereitet.</p> <p>Sechzig (60) Sekunden später erfolgt das Kommando zur ersten WETTKAMPFSERIE.</p>
<p>g)</p> <p><b>1. WETTKAMPF DURCHGANG 2x5 Schuss Zeitlimit: 250 Sek. für jede Serie</b></p> <p><b>Wettkampf beginnt mit Start bei 0:00 Minuten.</b></p>	<p>Der Schießleiter gibt das Kommando: „<b>FÜR DIE ERSTE WETTKAMPFSERIE... LADEN</b>“. Fünf (5) Sek. später erfolgt das Kommando „<b>START</b>“.</p> <p>Die Finalisten haben 250 Sek. Zeit um die fünf (5) Schüsse abzugeben.</p> <p>Nach 250 Sek. (150 Sek. bei Liegend) oder nachdem alle Finalisten fünf (5) Schuss abgegeben haben, bevor die Zeit abgelaufen ist, gibt der Schießleiter das Kommando „<b>STOP</b>“.</p> <p>Unmittelbar nach dem Kommando „<b>STOP</b>“ kommentiert der Ansager in 15-20 Sek. den aktuellen Stand und bemerkenswerte Resultate der Athleten. Individuelle Schusswerte werden nicht angesagt.</p> <p>Unmittelbar nachdem der Ansager den Kommentar beendet hat, gibt der Schießleiter das Kommando: „<b>FÜR DIE NÄCHSTE WETTKAMPFSERIE... LADEN</b>“.</p> <p>5 Sek. später erfolgt durch den Schießleiter (CRO) das Kommando „<b>START</b>“.</p> <p>Nach 250 Sek. (150 Sek. bei Liegend) oder nachdem alle Finalisten vor der angegebene Zeit ihre fünf (5) Schüsse abgegeben haben, gibt der Schießleiter das Kommando</p>

	<p>„<b>STOP</b>“. Unmittelbar nach dem Kommando „<b>STOP</b>“ kommentiert der Ansager wieder in 15-20 Sek. das aktuelle Ergebnis. Er erklärt auch, dass nun der Einzelschusswettbewerb beginnt und nach jedem zweiten Einzelschuss der Athlet mit dem niedrigsten Ergebnis ausscheiden wird.</p>
<p><b>h)</b> <b>2. WETTKAMPF-DURCHGANG EINZELSCHÜSSE</b></p> <p><b>14 x 1 Schüsse</b> <b>Zeitlimit: 50 Sek. (30 für Liegend) für jeden Schuss</b></p>	<p>Unmittelbar nachdem die Ansage beendet ist, gibt der Schießleiter das Kommando „<b>FÜR DEN NÄCHSTEN WETTKAMPFSCHUSS LADEN</b>“. Nach weiteren fünf (5) Sek. gibt er dann das Kommando „<b>START</b>“.</p> <p>Die Finalisten haben 50 Sek. (30 Sek. bei Liegend) Zeit, ihren Schuss abzugeben.</p> <p>Nach 50 Sek. (30 Sek. für Liegend) erfolgt das Kommando „<b>STOP</b>“. Der Ansager kommentiert das Ergebnis der Finalisten.</p> <p>Unmittelbar nachdem die Ansage beendet ist, gibt der Schießleiter das Kommando: „<b>FÜR DEN NÄCHSTEN WETTKAMPFSCHUSS LADEN</b>“. Nach weiteren fünf (5) Sek. gibt er das Kommando „<b>START</b>“.</p> <p>Dieser Ablauf wird so lange fortgesetzt, bis alle 24 Schüsse (zwei 5 Schuss Serien und 14 Einzelschüsse) abgegeben worden sind.</p> <p>Nachdem die 24 Schüsse abgegeben wurden, gibt der Schießleiter das Kommando „<b>STOP... ENTLADEN</b>“. Die Standaufsicht muss überprüfen ob die Waffen geöffnet sind und die Sicherheitsflaggen eingesetzt worden sind.</p>
<p><b>i)</b> <b>AUSSCHIEDUNGEN</b></p>	<p>Nachdem alle Finalisten zwölf (12) Schüsse abgegeben haben, scheidet der Athlet mit dem niedrigsten Ergebnis aus (Platz 8). Die Finalisten mit den niedrigsten Ergebnissen scheidet weiter wie folgt aus:</p> <p>Nach 14 Schuss – 7. Platz Nach 16 Schuss – 6. Platz Nach 18 Schuss – 5. Platz Nach 20 Schuss – 4. Platz Nach 22 Schuss – 3. Platz (Bronzemedallengewinner) Nach 24 Schuss – 2. und 1. Platz (Silber und Goldmedallengewinner)</p>
<p><b>j)</b> <b>GLEICHSTAND</b></p>	<p>Wenn es einen Gleichstand bei den Athleten mit der niedrigsten Platzierung gibt, müssen diese so lange zusätzliche Stechsüsse abfeuern, bis der Gleichstand gebrochen ist.</p> <p>Für das Stechen verkündet der Schießleiter unmittelbar die Familiennamen der gleichstehenden Athleten und gibt das Kommando, den Stechschuss (Schüsse) nach der normalen Schießprozedere abzufeuern. Der Ansager gibt keine Kommentare ab, bis der Gleichstand gebrochen ist.</p>
<p><b>k)</b> <b>ENDE DES FINALES</b></p>	<p>Haben die zwei (2) verbleibenden Finalisten ihren 24. Schuss abgegeben und es gibt weder einen Gleichstand noch einen Protest, dann erklärt der Schießleiter „<b>ERGEBNISSE SIND ENDGÜLTIG</b>“. Die Jury wird die drei Medallengewinner in der Reihenfolge dazu auf der Linie aufstellen, und der Ansager</p>

	benennt sofort die Bronze-, Silber- und Gold-Medaillengewinner nach (Regel 6.17.1.14).
--	--

**FINALE – 50M GEWEHR DREISTELLUNG MÄNNER UND FRAUEN**

<p><b>a)</b> <b>FORMAT</b></p>	<p>Das Finale besteht aus den Anschlagarten: Kniend, Liegend und Stehend. In jeder Anschlagart werden 15 WETTKAMPF-Schüsse abgegeben, das Finale beginnt mit dem Kniend Anschlag, 3x5 Schuss, in einer Zeit von max. 200 Sek. pro Serie.</p> <p>Nach einer sieben (7) minütigen Umbau- und Probezeit geben die Finalisten 3 x 5 Schuss Liegend in einer Zeit von 150 Sek. pro Serie ab. Nach einer neun (9) minütigen Umbau- und Probezeit geben die Finalisten 2 x 5 Schuss stehend in 250 Sek. pro Serie ab. Die beiden niedrigsten platzierten Finalisten werden nach 10 (2x 5) Schuss in der Stehend Position ausscheiden.</p> <p>Das Finale wird mit fünf (5) einzelnen Schüssen weitergeführt, die jeweils in 50 Sek. im Stehendanschlag geschossen werden, fortgesetzt. Der Athlet mit dem niedrigsten Rang scheidet nach jedem Schuss aus, bis die beiden letzten Athleten verbleiben und die Entscheidung über Gold austragen. Es gibt insgesamt 45 Finalschüsse.</p>
<p><b>B)</b> <b>WERTUNG</b></p>	<p>Die Ringwertung wird in Zehntelwertung (Dezimalwertung) angegeben. Die geschossenen Werte im Finale bestimmen die endgültige Finalergebnisliste. Bei gleicher Ringwertung ist ein Stechen (Shoot off) erforderlich.</p> <p>Bei Verstößen vor dem ersten Wettkampfschuss wird die Strafe vom ersten Wettkampfschuss abgezogen. Andere Abzüge oder Strafen werden von dem Schusswert abgezogen, bei dem sich der Regelverstoß ereignet hat.</p>
<p><b>c)</b> <b>AUSRÜSTUNG BEREITLEGUNGS- ZEIT</b>  <b>18:00 Min. vorher</b></p>	<p>Mindestens 18 Min. vor der Startzeit ist es den Athleten und deren Trainern erlaubt, Gewehre und Ausrüstung, die für das Finale benötigt werden, an ihre Stände zu bringen. Alle Gewehre, Zubehör und Ausrüstungsgegenstände, die für die verschiedenen Positionen zum Wechsel benötigt werden, müssen in einer einzelnen Box untergebracht werden. Diese Box verbleibt während des Finals am jeweiligen Athletenstand.</p>
<p><b>d)</b> <b>VORBEREITUNG UND PROBE KNIENDSTELLUNG</b>  <b>13:00 Min. vorher</b></p>	<p>Der Schießleiter ruft die Finalisten dreizehn (13) Minuten vor der Startzeit mit dem Kommando „<b>ATHLETEN AN DIE LINIE</b>“ an ihre Positionen. Nachdem die Athleten die Feuerlinie erreicht haben, können sie die Kniend Stellung einnehmen und Anschlags- sowie Zielübungen durchführen. Die Sicherheitsflagge darf noch nicht entfernt werden, Trockenschüsse sind nicht erlaubt.</p> <p>Zwei (2) Minuten später gibt der Schießleiter das Kommando für die kombinierte Vorbereitungs- und Probezeit „<b>FÜNF MINUTEN VORBEREITUNGS- UND PROBEZEIT... START</b>“. Nach diesem Kommando dürfen die Sicherheitsflaggen entfernt werden, und während dieser Zeit können die Finalisten eine unbegrenzte Anzahl von Probeschüssen abgeben.</p> <p>30 Sek. vor Ende der Vorbereitungs- und Probezeit gibt der Schießleiter das Kommando „<b>30 SEKUNDEN</b>“.</p> <p>Nach fünf (5) Minuten, gibt der Schießleiter das Kommando</p>

	<p><b>„STOP... ENTLADEN“.</b></p> <p>Das Ergebnis der Probeserie wird nicht angesagt. Nach dem Kommando <b>„STOP... ENTLADEN“</b> müssen alle Finalisten ihre Gewehre entladen und die Sicherheitsfahne einführen. Eine Standaufsicht muss überprüfen, dass die Verschlüsse der Waffen offen sind, und mit den Sicherheitsfahnen versehen sind.</p> <p>Die Athleten dürfen während der Vorstellungszeit in ihrer Schießstellung während des 3 Stellungsfinales verbleiben, aber sie müssen das Gewehr aus dem Anschlag nehmen, und sie müssen den Kopf und das Gesicht zum Zuschauer und in die TV Kamera, die für die Final-Präsentation benutzt wird, richten.</p>
<p><b>e)</b> <b>PRÄSENTATION DER FINALISTEN</b>  <b>5:30 Min. vorher</b></p>	<p>Nachdem die Waffen überprüft worden sind, wird der Ansager den Schießleiter (CRO) und das verantwortliche Jurymitglied für dieses Finale gem. Regel 6.17.1.12 vorstellen. Alle Gewehre der Finalisten müssen unten aus dem Anschlag der Schulter bleiben, bis die Vorstellung aller Finalisten beendet ist.</p>
<p><b>f)</b> <b>KNIENDSTELLUNG WETTKAMPF Durchgang</b>  <b>3 X 5-Schussserien</b> <b>Zeitlimit: 200 Sek. für jede Serie</b>  <b>Wettkampf beginnt mit Start bei 0:00 Minuten.</b></p>	<p>Unmittelbar nach der Präsentation gibt der Schießleiter das Kommando <b>„POSITIONEN EINNEHMEN“</b>. 60 Sek. später erfolgt durch den Schießleiter das Kommando: <b>„FÜR DIE ERSTE WETTKAMPFSERIE... LADEN“</b>.</p> <p>5 Sek. später erfolgt durch den Schießleiter das Kommando <b>„START“</b>.</p> <p>Die Finalisten haben 200 Sekunden Zeit Ihre fünf (5) Schuss in WETTKAMPF Serie in der Kniend Stellung abzugeben.</p> <p>Nach 200 Sekunden oder nachdem alle Finalisten fünf (5) Schuss abgegeben haben, gibt der Schießleiter das Kommando <b>„STOP“</b>.</p> <p>Unmittelbar nach dem Kommando <b>„STOP“</b> kommentiert der Ansager in 15-20 Sek. den aktuellen Stand und zusätzliche Bemerkungen bezüglich der Rangliste. Einzelne Schuss Ergebnisse werden nicht angesagt. Unmittelbar nachdem der Ansager die Ansage beendet hat, gibt der Schießleiter das Kommando: <b>„FÜR DIE NÄCHSTE WETTKAMPFSERIE... LADEN“</b>. 5 Sek. später erfolgt durch den Schießleiter das Kommando <b>„START“</b>.</p> <p>Nach 200 Sekunden oder nachdem alle Finalisten fünf (5) Schuss abgegeben haben, gibt der Schießleiter das Kommando <b>„STOP“</b>.</p> <p>Unmittelbar nach dem Kommando <b>„STOP“</b> kommentiert der Ansager in 15-20 Sek. den aktuellen Stand und zusätzliche Bemerkungen bezüglich der Rangliste. Unmittelbar nachdem der Ansager die Ansage beendet hat, gibt der Schießleiter das Kommando: <b>„FÜR DIE NÄCHSTE WETTKAMPFSERIE... LADEN“</b>. 5 Sek. später erfolgt durch den Schießleiter das Kommando <b>„START“</b>.</p> <p>Nach 200 Sek. oder nachdem alle Finalisten fünf (5) Schuss abgegeben haben, gibt der Schießleiter das Kommando <b>„STOP...UNLOAD“</b>. Die Standaufsicht muss überprüfen, dass die Gewehre entladen und die Sicherheitsfahnen eingesetzt sind.</p>
<p><b>g)</b> <b>WECHSEL UND PROBEZEIT LIEGENDSTELLUNG</b>  <b>7:00 Min.</b></p>	<p>Unmittelbar nach dem Kommando <b>„STOP... ENTLADEN“</b> startet der Schießleiter die kombinierte sieben (7) minütige Wechsel- und Probezeit mit dem Kommando: <b>„SIEBEN MINUTEN WECHSEL- UND PROBEZEIT... START“</b>. Nach diesem Kommando können die Athleten die Gewehre für den Liegend Anschlag vorbereiten, die Liegend Stellung einnehmen, die Sicherheitsflaggen</p>

	<p>entfernen, Trockenschüsse und eine unbeschränkte Anzahl von Probeschüssen abgeben. Nach dem Beginn der siebenminütigen Wechselzeit kann der Ansager diese Zeit nutzen, um Kommentare über den aktuellen Stand und über die Ergebnisse nach dem Kniend Anschlag geben.</p> <p>30 Sekunden vor dem Ende der Wechsel- und Probezeit gibt der Schießleiter das Kommando „<b>30 SEKUNDEN</b>“.</p> <p>Nach sieben (7) Minuten gibt der Schießleiter das Kommando „<b>STOP</b>“. Es folgt eine Pause von 30 Sek. Während dieser Zeit löscht der technische Mitarbeiter der Elektronischen Anlagen das Ergebnis der Probeschüsse und schaltet die Anlage auf WETTKAMPF-Schießen um.</p>
<p><b>h)</b> <b>LIEGENDSTELLUNG</b> <b>WETTKAMPF-</b> <b>SCHIESSEN</b>  <b>3 X 5-Schussserien</b>  <b>Zeitlimit: 150 Sek. für</b> <b>jede Serie</b></p>	<p>Nach 30 Sek. gibt der Schießleiter das Kommando „<b>FÜR DIE NÄCHSTE WETTKAMPFSERIE LADEN</b>“. Fünf (5) Sekunden später gibt er das Kommando „<b>START</b>“.</p> <p>Die Finalisten haben 150 Sek. Zeit, für jede 5-Schuss Wettkampfserie im Liegend Anschlag abzugeben.</p> <p>Die gleiche Vorgehensweise und Reihenfolge wird angewandt bis alle Finalisten 3x5 Schuss in der Liegend Stellung abgegeben haben.</p> <p>Nach Abschluss der dritten (3.) Serie gibt der Schießleiter das Kommando „<b>STOP... ENTLADEN.</b>“ Die Standaufsicht muss die Gewehre prüfen ob die Sicherheit gegeben ist und die Sicherheitsflaggen eingesetzt sind.</p>
<p><b>i)</b> <b>WECHSEL- UND</b> <b>PROBEZEIT</b>  <b>STEHEND STELLUNG</b>          <b>9:00 Min.</b></p>	<p>Unmittelbar nach dem Kommando „<b>STOP ... ENTLADEN</b>“ beginnt die kombinierte Wechsel- und Probezeit mit dem Kommando: „<b>NEUN MINUTEN WECHSEL UND PROBEZEIT ... START</b>“. Nach diesem Kommando können die Athleten die Gewehre für den Stehendanschlag vorbereiten, den Stehendanschlag einnehmen, die Sicherheitsflaggen entfernen, Trockenschüsse und eine unbeschränkte Anzahl von Probeschüssen abgeben.</p> <p>Kurz nach dem Beginn der Wechselzeit erteilt der Ansager aktuelle Informationen zum Ergebnis und der Rangliste nach dem Kniend- und Liegend Anschlag.</p> <p>30 Sek. vor Ende der Wechsel- und Probezeit gibt der Schießleiter das Kommando: „<b>30 SEKUNDEN</b>“.</p> <p>Nach neun (9) Minuten, gibt der Schießleiter das Kommando „<b>STOP</b>“. Es folgt eine Pause von 30 Sek. Der technische Mitarbeiter der Elektronischen Scheiben löscht die Proberesultate und schaltet die Anlage auf WETTKAMPF um.</p>
<p><b>j)</b> <b>STEHEND STELLUNG</b> <b>WETTKAMPF</b> <b>SCHIESSEN</b>  <b>2 X 5-Schussserien</b>  <b>5 X 1 Schuss</b>  <b>Zeitlimit: 250 Sek. für</b> <b>jede 5-Schussserie,</b> <b>50 Sek. für jeden</b> <b>Einzelsschuss</b></p>	<p>Nach 30 Sek. Gibt der Schießleiter das Kommando: „<b>FÜR DIE NÄCHSTE WETTKAMPFSERIE LADEN</b>“. Fünf (5) Sek. später erfolgt von ihm das Kommando „<b>START</b>“.</p> <p>Die Finalisten haben nun Zeit, innerhalb von 250 Sek. eine fünf (5) Schuss WETTKAMPFSERIE im Stehendanschlag abzugeben.</p> <p>Es folgen der gleiche Ablauf und die gleiche Reihenfolge bis die Finalisten zwei (2) 5 Schussserien im Stehendanschlag abgegeben haben.</p> <p>Nach dem Kommando „<b>STOP</b>“ des Schießleiters am Ende der zweiten (2.) Serie, scheiden zwei Finalisten auf den Plätzen 8 und 7 aus. Der Sprecher gibt die ausscheidenden Finalisten,</p>



	<p>bekannt und kommentiert die Ergebnisse.</p> <p>Unmittelbar nach der Beendigung der Ansage gibt der Schießleiter das Kommando „<b>FÜR DEN NÄCHSTEN WETTKAMPFSCHUSS LADEN</b>“.</p> <p>5 Sek. später erfolgt durch den Schießleiter das Kommando „<b>START</b>“.</p> <p>Die Finalisten haben 50 Sek. Zeit um ihren Einzelschuss abzugeben. Die Sichtbarkeit der Schießzeit als Countdown muss den Athleten sichtbar dargestellt werden.</p> <p>Bei Ablauf der 50 Sek. oder nachdem alle Finalisten ihren Einzelschuss abgegeben haben, gibt der Schießleiter das Kommando „<b>STOP</b>“. Der Ansager erkennt welcher Athlet ausscheidet, sagt dies an und kommentiert die Ergebnisse.</p> <p>Schießleiter und Ansager wiederholen den Ablauf bis der letzte Schuss und die Gold- und Silbermedaillengewinner entschieden sind.</p>
<p><b>k)</b> <b>AUSSCHIEDUNGEN</b></p>	<p>Die beiden Finalisten auf den niedrigsten Rängen scheiden nach der zweiten Stehendserie (nach 40 Schüssen, Platz 8 und 7) aus. Die Ausscheidung wird nach jedem weiteren Schuss fortgesetzt und der rangniedrigste Athlet scheidet wie folgt aus:</p> <p>Nach 41 Schuss – 6. Platz</p> <p>Nach 42 Schuss – 5. Platz</p> <p>Nach 43 Schuss – 4. Platz</p> <p>Nach 44 Schuss – 3. Platz (Bronzemedaillengewinner ist entschieden)</p> <p>Nach 45 Schuss – 2. und 1. Platz (Silber- und Goldmedaillengewinner sind entschieden)</p>
<p><b>l)</b> <b>BRECHEN VON GLEICHSTÄNDEN</b></p>	<p>Sollte für die ausscheidenden Athleten eine Ergebnisgleichheit bestehen, muss von diesen ein zusätzlicher Stechschuss geschossen werden bis der Gleichstand gebrochen ist. Für das Stechschießen verkündet der Schießleiter sofort die Familiennamen der gleichstehenden Athleten und gibt das Kommando, den Stechschuss im normalen Anschlag abzugeben. Der Ansager kommentiert nichts, bis der Gleichstand gebrochen ist. Sollte es einen Gleichstand für die Athleten um den 7. und 8. Platzes geben, wird der Gleichstand mit dem Höchststand nach der letzten 5 Schuss Series gebrochen, sollte immer noch Gleichheit vorhanden sein, wird die nächste 5 Schuss Series, bis zur Letzten Series zurückverglichen.</p>
<p><b>m)</b> <b>ENDE DES FINALS</b></p>	<p>Nachdem die zwei (2) verbleibenden Finalisten den letzten Schuss abgegeben haben und kein Gleichstand oder Protest besteht, erklärt der Schießleiter: „<b>ERGEBNISSE SIND ENDGÜLTIG</b>“. Die Jury wird die drei Medaillengewinner in der Reihenfolge dazu auf der Linie aufstellen,</p> <p>Der Ansager gibt sofort den Bronze-, Silber und Goldmedaillengewinner bekannt (Regel 6.17.1.14).</p>
<p><b>n)</b> <b>WECHSELZEIT</b></p>	<p>Die Athleten dürfen die nächste Position <b>nicht</b> einnehmen, bevor der Schießleiter das Kommando „<b>START</b>“ für die Wechsel- und Probezeit gibt. Bei der ersten Zuwiderhandlung wird eine Warnung ausgesprochen. Bei der zweiten (2.) Zuwiderhandlung</p>

	wird eine zwei (2) Punkte-Strafe ausgesprochen. Die zwei (2) Punkte werden vom ersten Schuss der nächsten Serie abgezogen.
<b>o) COACHING</b>	Trainer können ihre Athleten unterstützen und die Ausrüstung vor dem Beginn des Finales an den Stand bringen, bzw. nach Beendigung des Finales dies wieder entfernen.  Während der Wechselzeiten dürfen die Trainer ihre Schützen nicht assistieren. Nicht verbale Betreuung ist erlaubt; verbale Betreuung ist nur in den Wechselzeiten erlaubt, wenn der Athlet dazu zurücktritt, (der Trainer darf nicht zum Athleten vorgehen).

## FINALE – 25M SCHNELLFEUER PISTOLE MÄNNER

<b>a) FINALS FORMAT</b>	Das 25m Schnellfeuerpistolen-Finale besteht aus acht (8) 5-Schuss 4-Sekundenserien mit Treffer oder Fehler- Wertung und der Eliminierung des Finalisten mit der niedrigsten Wertung, beginnend nach der vierten Serie und endend mit der 8. Serie, nach der die Gold- und Silbermedaillen vergeben werden.
<b>b) SCHEIBEN</b>	Es werden drei (3) Gruppen von fünf (5) 25m Scheibenanlagen benötigt. Jeweils 2 Finalisten bilden eine Gruppe. Der 1,50 m x 1,50 m große Bereich wird für jede Gruppe benutzt. Die Athleten müssen an der linken und der rechten Seite der Feuerlinie so stehen, dass der rechte bzw. der linke Fuß der Athleten die äußere Begrenzung der Linie entsprechend der Regel 6.4.11.7 berührt.
<b>c) WERTUNG</b>	Die Wertung in den Finals besteht aus Treffer oder Fehler; jeder Treffer ist ein (1) Punkt; jeder Fehler zählt als null (0) Punkte. Die Wertungszone beginnt ab 9,7 auf der Schnellfeuerpistolenscheibe. Die Addition der Treffer (die totale Zahl der Treffer) ergibt die Rangfolge im Finale, wobei Gleichstände durch Stechschüsse gebrochen werden.
<b>d) MELDEZEITEN 30:00 und 15:00 Min. vorher</b>	Die Athleten müssen sich 30 Minuten vor der Startzeit mit ihrer Ausrüstung und ihrer Wettkampfkleidung melden. Nach der Meldung müssen die Juris so früh wie möglich die gesamte Ausrüstung kontrollieren. Den Athleten oder ihren Betreuern ist es erlaubt, die Ausrüstung und ausreichend Munition für das Finale 15 Minuten vor der Startzeit an ihrem Stand zu platzieren. Die der Ausrüstung der Athleten sollte eine Reservepistole beinhalten, welche bei Fehlfunktion benutzt werden kann (die Sicherheitsfahnen müssen eingesetzt sein).
	10 Minuten vor der Startzeit gibt der Schießleiter (CRO) folgendes Kommando „ <b>ATHLETEN AN DIE LINIE</b> “. Nach einer (1) Minute beginnt der Schießleiter die zwei (2) Minuten Vorbereitungszeit mit dem Kommando „ <b>VORBEREITUNGSZEIT BEGINNT JETZT</b> “ an. Nach zwei (2) Minuten kommandiert der Schießleiter „ <b>ENDE DER VORBEREITUNGSZEIT</b> “.
<b>e) AUFRUF, VORBEREITUNGS- ZEIT UND PROBESCHÜSSE  10:00 Min. vor</b>	10 Minuten vor der Startzeit ruft der Schießleiter (CRO) „ <b>ATHLETEN AN DIE LINIE</b> “. Nach einer (1) Minute sagt der Schießleiter die zwei (2) Minuten Vorbereitungszeit mit dem Kommando „ <b>VORBEREITUNGSZEIT BEGINNT JETZT</b> “ an. Nach zwei (2) Minuten kommandiert der Schießleiter „ <b>ENDE DER VORBEREITUNGSZEIT</b> “. Die Probeserie besteht aus fünf (5) Schüssen in vier (4) Sekunden. Unmittelbar nach der der Vorbereitungszeit gibt der

<p><b>der Startzeit</b></p>	<p>Schießleiter das Kommando „<b>FÜR DIE PROBESERIE LADEN</b>“ 30 Sekunden nach dem Kommando „<b>LADEN</b>“ ruft der Schießleiter den Namen der (links) stehenden Athleten der jeweiligen Gruppe „<b>(FAMILIENNAME DES ATHLETEN #1; FAMILIENNAME DES ATHLETEN #3; FAMILIENNAME DES ATHLETEN #5)</b>“ Nachdem die Namen der Athleten aufgerufen wurden, dürfen die Athleten die Magazine in ihre Pistolen einsetzen und sich auf das Schießen vorbereiten.</p> <p>15 Sekunden nach dem Aufruf der Namen der Finalisten 1, 3 und 5 kommentiert der Schießleiter „<b>ACHTUNG</b>“ und schaltet das rote Licht an. Die Athleten müssen ihre Pistolen in die Fertigs Haltung Position (Regel 8.7.2) bringen. Nach sieben (7) Sekunden geht das grüne Licht an. Nach der vier (4) Sekunden-Serie gehen die roten Lichter für 10 - 14 Sekunden an (während die Scheiben für die nächste Serie vorbereitet werden). Während dieser 10 - 14 Sekunden können Athleten ihre Monitore betrachten.</p> <p>Nachdem der Elektronische Scheiben Techniker signalisiert hat, dass die Scheiben bereit sind, sagt der Schießleiter den „<b>(FAMILIENNAME DES ATHLETEN #2; FAMILIENNAME DES ATHLETEN #4, FAMILIENNAME DES ATHLETEN #6)</b>“ an. Nach dem Aufruf der Namen der Athleten dürfen diese die Magazine in die Pistolen einführen und sich auf die Serie vorbereiten.</p> <p>Fünfzehn (15) Sekunden später erfolgt das Kommando „<b>ACHTUNG</b>“ und der zeitliche Ablauf der Serie beginnt. Nach der vier (4) Sekunden-Serie gehen die roten Lichter für 10 - 14 Sekunden an und die Athleten können ihre Monitore betrachten.</p> <p>Für die Probeserie werden keine Trefferangaben gemacht. Wenn alle Finalisten ihre Probeserien beendet haben, müssen sie die roten Sicherheitsfahnen einsetzen, die Pistolen ablegen und sich dem Publikum für die Präsentation zuwenden. Eine Standaufsicht muss kontrollieren, dass die Waffen geöffnet sind und sich keine Patronen in der Kammer oder dem Magazin befinden.</p>
<p><b>f)</b> <b>VORSTELLUNG DER FINALISTEN</b> <b>4:45 Min. vorher</b></p>	<p>Nachdem die Pistolen der Finalisten kontrolliert worden sind, stellt der Sprecher die Athleten, den Schießleiter (CRO) und die Jurymitglieder nach ihrem Rang entsprechend Regel 6.17.1.12 vor.</p>
<p><b>g)</b> <b>DETAILIERTER ABLAUF FÜR COMMANDOS UND Schießen</b> <b>Der Wettkampf beginnt bei 0:00 Minuten.</b></p>	<p>Jede Final-MATCH-Serie besteht aus fünf (5) Schüssen in vier (4) Sekunden. Jede Serie schießen die teilnehmenden Finalisten getrennt und nacheinander. Die Reihenfolge des Schießens beginnt von links und setzt sich nach rechts fort.</p> <p>Unmittelbar nach der Vorstellung gibt der Schießleiter das Kommando „<b>NEHMEN SIE IHRE STELLUNG EIN</b>“.</p> <p>15 Sek. nach der Präsentation gibt der Schießleiter das Kommando „<b>LADEN</b>“. Nach dem Kommando „<b>LADEN</b>“ haben die Finalisten eine (1) Minute Zeit, um zwei (2) Magazine zu laden (Die Regel 8.7.6.2.d, gilt nicht für die Finals). Nur ein Kommando „<b>LADEN</b>“ wird vor dem Beginn der ersten Wettkampfsrie gegeben. Während des Fortgangs des Finals dürfen die Athleten ihre Magazine nach Bedarf laden.</p> <p>Nach dem Kommando „<b>LADEN</b>“ dürfen die Athleten Zielübungen, Armhebungen und Trockenschüsse abgeben, außer wenn ein anderer Athlet der 5-er Gruppe schießt.</p> <p>Während dieser Zeit dürfen die Athleten rechts in der Scheibengruppe ihre Pistolen in der Hand halten und sich vorbereiten, aber keine Zielübungen, Armhebungen oder</p>

	<p>Trockenschüsse abgeben. Wenn der linke Athlet geschossen hat, muss er seine Pistole ablegen, zurücktreten oder sich am Stand nicht bewegen, während der rechts neben ihm stehende Athlet seine Serie schießt.</p> <p>Eine (1) Minute nach dem Kommando „<b>LADEN</b>“ ruft der Schießleiter den Familiennamen des ersten Athleten auf „<b>(FAMILIENNAME DES ATHLETEN #1)</b>“. Nachdem der Name des Athleten aufgerufen wurde, darf dieser das Magazin in seine Pistole einführen und sich zum Schießen vorbereiten.</p> <p>15 Sekunden nach Aufruf des Namens des Athleten gibt der Schießleiter (CRO) das Kommando „<b>ACHTUNG</b>“ und schaltet das rote Licht an. Der Athlet muss seine Pistole in die Fertigungsposition bringen. Nach sieben (7) Sekunden geht das grüne Licht an.</p> <p>Nach der vier (4) Sekunden-Serie gehen die roten Lichter für 10 - 14 Sekunden an. Das ist die Zeit für die Wiederherstellung der Scheiben.</p> <p>Während dieser 10 - 14 Sekunden gibt der Schießleiter die Treffer der geschossenen Serie bekannt (z B. „<b>VIERTREFFER</b>“).</p> <p>Unmittelbar nachdem das Ergebnis für den ersten Athleten bekanntgegeben wurde und die Technik das Signal gibt, dass die Scheiben fertig sind ruft der Schießleiter „<b>(FAMILIENNAME DES ATHLETEN #2)</b>“. 15 Sekunden später gibt er das Kommando „<b>ACHTUNG</b>“ und der zeitliche Ablauf für die nächste Serie beginnt. Nach der Serie gibt der Schießleiter das Ergebnis bekannt. Die anderen Athleten setzen den Wettkampf in der gleichen Art und Weise fort, bis alle Athleten ihre Serie komplettiert haben. Danach gibt es 15 - 20 Sekunden Pause in welcher der Sprecher den aktuellen Stand im Wettkampf, die besten Treffer, ausscheidende Athleten usw. bekannt gibt. Für die zweite Serie (2) sagt der Schießleiter „<b>(FAMILIENNAME DES ATHLETEN #1)</b>“ und setzt diese Prozedur fort, bis alle Finalisten vier (4) Serien geschossen haben.</p>
<p><b>h)</b> <b>AUSSCHIEDUNGEN</b></p>	<p>Wenn alle Finalisten die vierte Serie geschossen haben, scheidet der Athlet mit dem niedrigsten Ergebnis aus (Platz 6)</p> <p>Nach 5 Serien --&gt; 5. Platz          Nach 6 Serien --&gt; 6. Platz          Nach 7 Serien --&gt; 3. Platz (Gewinner der Bronzemedaille)          Nach 8 Serien --&gt; ist der 2. und 1. Platz (Silber- und Goldmedaille)</p>
<p><b>i)</b> <b>BRECHEN VON GLEICHSTÄNDEN</b></p>	<p>Gibt es einen Gleichstand zwischen den zu eliminierenden Schützen, müssen die treffergleichen Athleten eine weitere vier (4) Sekunden Serie(n) schießen, bis der Gleichstand gebrochen ist. Bei allen Stechserien beginnt der Athlet auf der linken Seite. Für alle Stechserien sagt der Schießleiter sofort den Namen des ersten treffergleichen Schützen „<b>(FAMILIENNAME DES ATHLETEN #1)</b>“ und der normale Serienablauf beginnt. Der Ansager gibt keine Kommentare bis der Gleichstand gebrochen ist.</p>
<p><b>j)</b> <b>ENDE DES FINALS</b></p>	<p>Nachdem die zwei (2) verbliebenen Finalisten ihre acht (8) Serien geschossen haben und es keinen Gleichstand und keine Proteste gibt, erklärt der Schießleiter „<b>ERGEBNISSE SIND ENDGÜLTIG</b>“.</p> <p>Die Jury wird die drei Medaillengewinner in der Reihenfolge dazu auf der Linie aufstellen,</p> <p>Der Ansager muss unmittelbar darauf die Gewinner der Bronze-, Silber- und Goldmedaillen Gewinner (Regel 6.17.1.14) bekanntgeben.</p>

	<p>Bevor die Finalisten oder ihre Betreuer die Pistolen von der Feuerlinie entfernen, muss die Standaufsicht kontrollieren, ob die Verschluss der Pistolen offen sind, die Sicherheitsfahnen eingeführt wurden, die Magazine entfernt wurden und die Magazine entladen worden sind. Pistolen müssen im Kasten verstaut sein, wenn sie von der Feuerlinie entfernt werden.</p>
<p><b>k)</b> <b>SPÄTE SCHÜSSE</b></p>	<p>Falls ein Athlet einen späteren Schuss abgibt oder nicht alle fünf (5) Schüsse während einer Grünphase abgegeben hat, erhält er einen Abzug von einem (1) Treffer von jedem verspäteten oder nicht abgegebenen Schuss der jeweiligen Serie. Der oder die Schüsse werden mit „OT“ gekennzeichnet.</p>
<p><b>l)</b> <b>FERTIGHALTUNG</b> <b>(8.7.2, 8.7.3)</b></p>	<p>Falls die Jury feststellt, dass der Athlet seinen Arm zu früh hebt oder nicht tief genug wie vorgeschrieben hält, muss er mit einem Abzug von zwei (2) Treffern in der Serie (grüne Karte) bestraft werden. Im Finale werden keine Verwarnungen ausgesprochen. Im Wiederholungsfall wird der Athlet disqualifiziert (Rote Karte). Um einen Verstoß bei der Fertighaltung entscheiden zu können und bevor eine Bestrafung oder Disqualifikation ausgesprochen wird, müssen zwei Wettkampfjurymitglieder ein Signal (z.B. mit einer Fahne) geben, dass der Athlet seinen Arm zu schnell gehoben hat.</p>
<p><b>m)</b> <b>FEHLFUNKTIONEN</b> <b>(8.9)</b></p>	<p>Fehlfunktionen während der Probeserie dürfen nicht angemeldet oder wiederholt werden. Erfolgt eine Fehlfunktion während der MATCH Serie, muss die Standaufsicht klären, ob die Fehlfunktion ERLAUBT oder NICHT-ERLAUBT ist. Falls die Störung ERLAUBT ist, darf der Athlet seine Serie wiederholen und erhält das Ergebnis der wiederholten Serie. Der Athlet hat 15 Sekunden Zeit, um sich für die Wiederholungsserie fertig zu machen. Für jede weitere Störung sind Wiederholungen nicht erlaubt und nur die angezeigten Treffer werden gezählt. Wenn die Störung NICHT-ERLAUBT ist, werden als Strafe zwei (2) Treffer vom Ergebnis dieser Serie abgezogen.</p>

**FINALE – 25M PISTOLE FRAUEN**

<p><b>a)</b> <b>ABLAUF DES</b> <b>FINALES</b></p>	<p>Das 25m Pistolen Finale der Frauen besteht aus zehn (10) 5 Schuss Serien auf die Schnellfeuerscheibe in der Wertung Treffer oder Fehler und des Ausscheidens des niedrigsten Ranges nach der vierten Serie, bis hin zu den zehn Serien, wo die Gold und Silber Medaille entschieden wird.</p>
<p><b>b)</b> <b>SCHEIBEN</b></p>	<p>Es müssen zwei (2) Gruppen von fünf (5) Scheiben vorhanden sein. Die Scheiben sind mit den Nummern A-B-R1-D- E- F-G-R2-I-J nummeriert. Im Finale stehen die acht (8) Finalisten gemäß der Auslosung auf den Positionen A-B-D-E-F-G-I-J.</p>
<p><b>c)</b> <b>WERTUNG</b></p>	<p>Die Finalistinnen starten im Finalteil bei null (0). Die Wertung ist Treffer oder Fehler; jeder Treffer in der Trefferzone zählt als ein (1) Treffer. Der Trefferbereich beginnt bei <b>10,2</b> auf der 25m Schnellfeuerscheibe. Während des Finals werden die Athletinnen entsprechend</p>

	<p>ihrer Trefferzahl platziert, durch die Gesamt Anzahl von Treffern. Falls zwei oder mehrere Athletinnen das gleiche Ergebnis um den Platz erhält, müssen sie eine zusätzliche Serie schießen, bis der Gleichstand gebrochen ist.</p>
<p><b>d)</b> <b>MELDEZEITEN</b> <b>30:00 und 15:00 Min.</b> <b>vorher</b></p>	<p>Die Athletinnen müssen sich 30 Minuten vor der Startzeit mit ihrer Ausrüstung und der Wettkampfkleidung melden. Die Jury muss so schnell als möglich nach der Meldung die Ausrüstung überprüfen. Den Athleten oder deren Betreuern muss es spätestens 15 Minuten vor der Startzeit gestattet sein, ihre Ausrüstung mit ausreichend Munition um das Finale zu beenden, an den Ständen zu platzieren. Die Ausrüstung beinhaltet auch eine Reservepistole, die eine versagende Pistole ersetzen kann (die Sicherheitsfahne muss eingesetzt sein).</p>
<p><b>e)</b> <b>AUFRUF AN DIE</b> <b>FEUERLINIE;</b> <b>VORBEREITUNGS- UND</b> <b>PROBESCHÜSSE</b> <b>12:00 Min. vorher</b></p>	<p>Der Schießleiter ruft 12 Minuten vor der Startzeit mit dem Kommando „<b>ATHLETEN AN DIE LINIE</b>“. Nach einer (1) Minute startete der Schießleiter zwei (2) Minuten Vorbereitungszeit mit dem Kommando „<b>VORBEREITUNGSZEIT BEGINNT JETZT</b>“. Nach zwei (2) Minuten sagt der Schießleiter „<b>ENDE DER VORBEREITUNGSZEIT</b>“ an.</p> <p>Die Probeserie beinhaltet eine Serie von fünf (5) Schüssen im Schnellfeuermodus (Regel 8.7.6.4). Sofort nach dem Ende der Vorbereitungszeit startet der Schießleiter die Serie mit dem Kommando „<b>FÜR DIE PROBESERIE LADEN</b>“. Nach diesem Kommando können die Athletinnen die geladenen Magazine in die Pistole einführen und sich fertigmachen zum Schießen. 60 Sek. nach dem Kommando „<b>LADEN</b>“ kommandiert der Schießleiter „<b>ACHTUNG</b>“ und schaltet die roten Lichter ein. Die Athletinnen müssen ihre Pistolen in die Fertigposition (Regel 8.7.2) bringen. Nach sieben (7) Sekunden erscheinen die grünen Lichter und startet die erste drei (3) Sekunden-Serie. Nach der Serie folgt das Kommando „<b>STOP... ENTLADEN</b>“. Während der Probeserie erfolgt keine Bekanntgabe der Ergebnisse. Nach dem Kommando „<b>STOP... ENTLADEN</b>“ müssen die Finalisten die Pistolen entladen, die roten Sicherheitsfahnen einlegen, die Pistolen ablegen und sich zur Vorstellung den Zuschauern zuwenden. Eine Standaufsicht muss sicherstellen, dass die Verschlüsse geöffnet und die Sicherheitsfahnen eingesetzt sind.</p>
<p><b>f)</b> <b>VORSTELLUNG DER</b> <b>FINALISTEN</b> <b>6:15 Min. vorher</b></p>	<p>Nachdem die Pistolen der Finalistinnen überprüft wurden, stellt der Sprecher die Athletinnen, den Schießleiter und die Jurymitglieder entsprechend ihrer Funktion vor (Regel 6.17.1.12) vor.</p>
<p><b>g)</b> <b>DETAILIERTER</b> <b>WETTKAMPF-ABLAUF</b> <b>FÜR ANSAGEN UND</b> <b>SCHIESSEN</b> <b>Beginn des Wettkampfes</b></p>	<p>Unmittelbar nach der Vorstellung kommandiert der Schießleiter „<b>NEHMEN SIE IHRE POSITIONEN EIN</b>“. 15 Sek. später startet der Schießleiter die erste Wettkampfserie mit dem Kommando „<b>LADEN</b>“. Die Finalistinnen haben eine (1) Minute um zwei (2) Magazine zu laden. (Diese Regel 8.7.6.2 d gilt nicht für die Finals).</p>

<p><b>bei 0:00 Min.</b></p>	<p>Nur ein (1) Kommando „<b>LADEN</b>“ wird vor Beginn der ersten Wettkampfserie gegeben. Während des Finals können die Athletinnen ihre Magazine laden wie es erforderlich ist. Eine (1) Minute nach dem Kommando „<b>LADEN</b>“ gibt der Schießleiter das Kommando „<b>ERSTE SERIE... BEREIT</b>“. Die Athletinnen führen die Magazine in die Pistolen ein und bereiten sich auf das Schießen vor. 15 Sek. nach dem Kommando „<b>FERTIG</b>“ kommandiert der Schießleiter „<b>ACHTUNG</b>“ und schaltet die roten Lichter an. Die Athletinnen müssen ihre Pistolen in die Fertigposition bringen (Regel 8.7.2). Nach sieben (7) Sekunden erscheinen die grünen Lichter und die erste drei (3) Sekunden Schnellfeuerserie beginnt. Ist die Serie beendet, kommentiert der Schießleiter „<b>STOP</b>“. Nach dem Kommando „<b>STOP</b>“ gibt der Sprecher Informationen über die Ergebnisse und den Platz der Athletinnen. 15 Sekunden nachdem der Sprecher seine Ansage beendet hat, kommentiert der Schießleiter (CRO) „<b>NÄCHSTE SERIE... BEREIT</b>“. Nach 15 Sekunden erfolgt das Kommando „<b>ACHTUNG</b>“. Dieser Ablauf wird solange fortgesetzt bis alle Finalistinnen vier (4) Serien geschossen haben. Nach der vierten Serie und falls es keinen Gleichstand für den achten Platz gibt, erfolgt das Kommando „<b>STOP... ENTLADEN</b>“.</p>
<p><b>h) AUSSCHIEDUNGEN</b></p>	<p>Nachdem alle Finalistinnen die vierte Serie geschossen haben, scheidet der niedrigste Rangierte Athlet aus, (8. Platz). Ein (1) weiterer Athlet scheidet nach der gleichen Vorgehensweise nach der nächsten Series aus: Nach der fünften Serie – ist der 7. Platz – Nach der sechsten Serie - ist der 6. Platz – Nach der siebten Serie - ist der 5. Platz, Nach der achten Serie - ist der 4. Platz, Nach der neunten Serie- ist der 3. Platz ( Bronze Medaillen Gewinner), nach der zehnten – Serie sind der 2. und 1. Platz (Silber und Gold Medaillen Gewinner, entschieden).</p>
<p><b>i) BRECHEN VON GLEICHSTÄNDEN</b></p>	<p>Falls zwei (2) oder mehrere Finalistinnen das gleiche Ergebnis (totale Hits) um einen Ausscheidungsplatz haben, müssen die ranggleichen Finalistinnen eine weitere 5-Schuss-Schnellfeuerserie schießen, bis der Gleichstand gebrochen ist. Falls es einen Gleichstand gibt, muss der Schießleiter umgehend die Familiennamen der treffergleichen Finalistinnen aufrufen und die Kommandos für die Stechserien entsprechend dem normalen Ablauf des Schnellfeuerschießens geben. Der Sprecher gibt keine Kommentare bis der Gleichstand gebrochen ist.</p>
<p><b>j) FINALE VERVOLLSTÄNDIGUNG</b></p>	<p>Nach der zehnten Serie, und es keinen Gleichstand um den 1. und 2. Platz gibt, kommandiert der Schießleiter „<b>STOPP... ENTLADEN... UND ERGEBNISSE SIND ENDGÜLTIG</b>“. Die Jury wird die drei Medaillen Gewinner in der Reihenfolge dazu auf der Linie aufstellen, Der Ansager muss unmittelbar darauf die Gewinner der Bronze-, Silber- und Goldmedaillen Gewinner (Regel 6.17.1.14) bekanntgeben.</p>

<p style="text-align: center;"><b>k)</b> <b>FERTIGHALTUNG</b> <b>(8.7.2)</b></p>	<p>Falls die Wettkampfjury feststellt, dass eine Athletin den Arm zu früh hochgehoben oder nicht tief genug wie vorgeschrieben hält, muss die Athletin einen Abzug von zwei (2) Treffern in der jeweiligen Serie (Grüne Karte) erhalten. Im Finale wird keine Verwarnung gegeben. Falls die Athletin das Vergehen wiederholt, muss sie disqualifiziert werden (Rote Karte). Um einen Verstoß gegen die Fertighaltung anzuzeigen, müssen mindestens zwei Jurymitglieder ein Zeichen geben (z.B. durch Erheben einer Fahne oder einer Karte) was anzeigt, dass die Athletin den Arm zu früh gehoben hat, bevor ein Trefferabzug oder eine Disqualifikation vorgenommen wird.</p>
<p style="text-align: center;"><b>l)</b> <b>FEHLFUNKTIONEN</b> <b>(8.9.2)</b></p>	<p>Fehlfunktionen in den Probeserien können nicht reklamiert oder Serie komplettiert werden. (ERLAUBTE oder NICHT-ERLAUBTE) kann im Finale reklamiert werden.</p> <p>Falls eine Fehlfunktion während einer WETTKAMPFSERIE auftritt, muss eine Standaufsicht die Fehlfunktion als ERLAUBTE oder NICHT-ERLAUBTE erklären. Falls die Fehlfunktion ERLAUBT ist, muss die Athletin die Serie sofort komplettieren, während die anderen Athleten warten. Sie hat 15 Sekunden Zeit, um für die Komplettierung der Serie fertig zu sein. Für jede weitere Fehlfunktion ist keine weitere Komplettierung erlaubt und nur die angezeigten Treffer werden gezählt.</p>





**18.4 Vorgehensweise zur Durchführung von Wurfscheiben Finals**

Zeit	Phase	Verfahrensweise
a) 30:00 und 15:00 Minuten vorher	Meldung der Finalisten für die Munitionskontrolle	Finalisten oder ihre Trainer oder Mannschaftsführer müssen sich zur vorgegebenen Zeit auf dem Stand melden (Regel 9.18.2.1). Die Jury wird die Finalisten oder Trainer oder Mannschaftsführer anweisen, dass sie ihre Munition in nummerierte Behälter (entsprechend den Startnummern) legen. Die Jury wird die Munition zum Testen auswählen und die Ausrüstungskontrolle durchführen. Die Munitionskontrollen müssen vor der Vorstellung der Finalisten abgeschlossen sein. Athleten dürfen den Schiessstand verlassen, müssen aber spätestens 15 Minuten vor dem Final-Start zurückkehren. Keine weitere Munition darf zum Schiessstand gebracht werden.
b) 10:00 Minu ten vorher	Scheiben zeigen und Testfeuer	Der Richter erlaubt den Finalisten, ihre Vorbereitungszeit zu komplettieren, und Testschüsse abzugeben und wirft regelgerechte Scheiben für jeden Durchgang gemäss diesen Regeln vor.
c) 5:00 Minuten vorher	Meeting für die Vorbereitung	Die sechs (6) Finalisten, der Hauptrichter und das verantwortliche Jury-Mitglied melden sich in der vorgegebenen Vorstellungszone in der Mitte des Standes.
d) 4:00 Minuten vorher	Vorstellung der Finalisten	Der Ansager stellt die Finalisten in der Reihenfolge der Startnummern (mit Nummer 1 ganz rechts beginnend, wenn sie ihr Gesicht den Zuschauern zugekehrt haben) mit Name, Nation und ausführliche Information über bisherige Erfolge einzeln vor. Der Ansager stellt auch den Hauptrichter und das verantwortliche Jury-Mitglied
e) 1:00 Minute vorher	Vorbereitung	Eine (1) Minute vor dem ersten Schuss im Finale bittet der Hauptrichter die Finalisten ihre Stände zu beziehen.

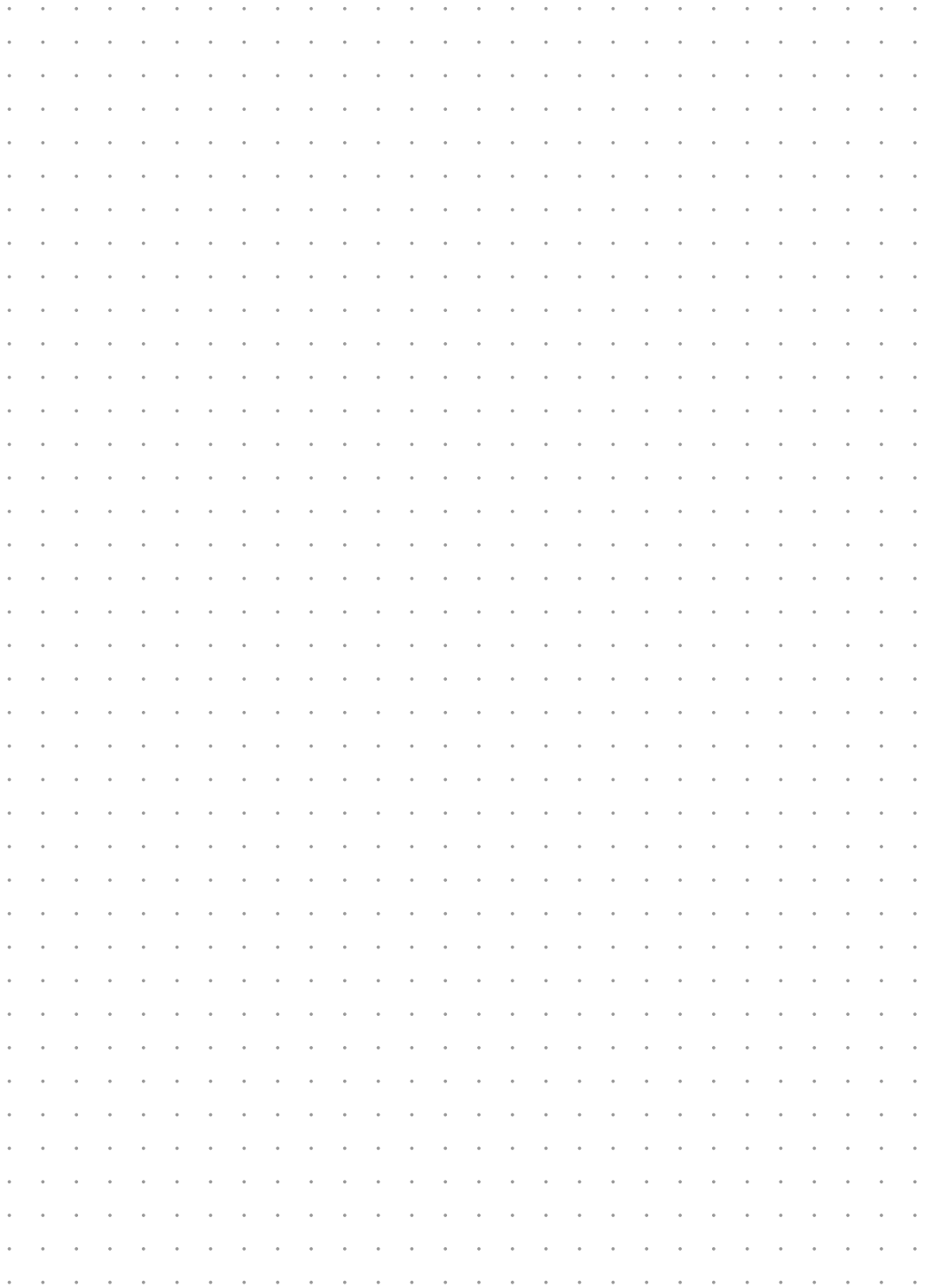
<p>f)</p> <p>Wettkampf startet um</p> <p>0:00</p>	<p>Final-Start</p>	<p>Der Hauptrichter fordert den ersten Athleten mit dem Kommando "<b>BEREIT</b>" auf zu beginnen. Jeder Athlet im Trap oder Doppeltrap hat zwölf (12) Sekunden Zeit jede Scheibe oder Doublette abzurufen.</p> <p>Im Skeet hat jeder Finalist auf jedem Stand dreissig (30) Sekunden Zeit - nachdem er den Stand eingenommen hat - die Scheiben abzurufen und zwei Doubletten zu beschießen, ausser bei Gleichstand im Shoot-off, wo die Vorbereitungszeit fünfzehn (15) Sekunden beträgt.</p>
<p>g)</p> <p>Anzeigetafel Pause</p>		<p>Anzeigetafel Pausen werden erfolgen, nachdem alle Finalisten im Trap und Doppeltrap auf 5 Scheiben oder Doubletten geschossen haben und folglich nach jeder 5 Scheibe oder Doublette. In Skeet Finals werden Anzeigetafel Pausen erfolgen, sobald alle Athleten jeden Stand komplettiert haben.</p> <p>Das Fernsehen benutzt diese Pausen um die bisherigen Ergebnisse und die Reihung der Athleten für die Zuschauer aufzuzeigen. Der Ansager kommentiert die Ergebnisse der Athleten und orientiert entsprechend, wenn Athleten ausgeschieden sind oder erwähnt, dass bei Gleichstand ein Stechen stattfindet. Nach 5-25 Sekunden fordert der Richter den ersten Athleten auf, die nächsten Schüsse mit dem Kommando "<b>BEREIT</b>" zu beginnen.</p>
<p>h)</p> <p>Komplettierung des Durchgangs</p>		<p>Gibt es keine Ergebnisgleichheit für den ersten Rang (Goldmedaille), wird das verantwortliche Jury-Mitglied sofort "<b>ERGEBNISSE SIND ENDGÜLTIG</b>" erklären. Falls es eine Ergebnisgleichzeit gibt, wird das verantwortliche Jury-Mitglied den Hauptrichter anweisen, das Stechen um den Gleichstand zu brechen durchzuführen.</p> <p>Nachdem der Gleichstand gebrochen ist, wird das verantwortliche Jury-Mitglied sofort "<b>ERGEBNISSE SIND ENDGÜLTIG</b>" erklären.</p>
<p>i)</p> <p>Nachdem die Medaillen entschieden worden sind</p>		<p>Nachdem das verantwortliche Jury-Mitglied erklärte "<b>ERGEBNISSE SIND ENDGÜLTIG</b>" muss das verantwortliche Jury-Mitglied die drei Medaillengewinner am Schiessstand in der richtigen Reihung aufstellen und der Ansager gibt die Medaillengewinner wie folgt bekannt:</p> <p>"DER BRONZEMEDAILLEN-GEWINNER AUS (NATION) IST (NAME)"</p> <p>"DER SILBERMEDAILLEN-GEWINNER AUS (NATION) IST (NAME)"</p> <p>"DER GOLDMEDAILLEN-GEWINNER AUS (NATION) IST (NAME) "</p>

9.18.5 Defekte während eines Finals

- a) Entscheidet der Kampfrichter, dass die Flinte funktionsuntüchtig oder dass ein Defekt an Waffe oder Munition vorliegt, der nicht dem Athleten zuzurechnen ist, so muss dem Athleten nicht mehr als drei (3) Minuten Zeit gegeben werden, in der er die Flinte reparieren oder eine andere zugelassene Flinte besorgen bzw. die Munition wechseln kann. Kann dies nicht innerhalb von drei (3) Minuten erfolgen, muss der Athlet ausscheiden.
- b) Nachdem der Defekt behoben bzw. der Athlet ausgeschieden ist, wird das Finale fortgesetzt. Die Rangfolge des ausgeschiedenen Athleten wird mit den bis zu diesem Defekt erreichten Treffern bestimmt.
- c) Einem Athleten sind maximal zwei (2) Defekte während des Finals einschliesslich Stechen zugelassen, unbeachtlich ob der Athlet versuchte den Defekt zu beheben oder nicht.
- d) Alle weiteren regelkonform geworfene Scheiben werden als **"LOST"** (FEHLER) gewertet, unabhängig ob der Athlete versuchte zu schiessen oder nicht.

## 9.18.6 Protest während eines Finales

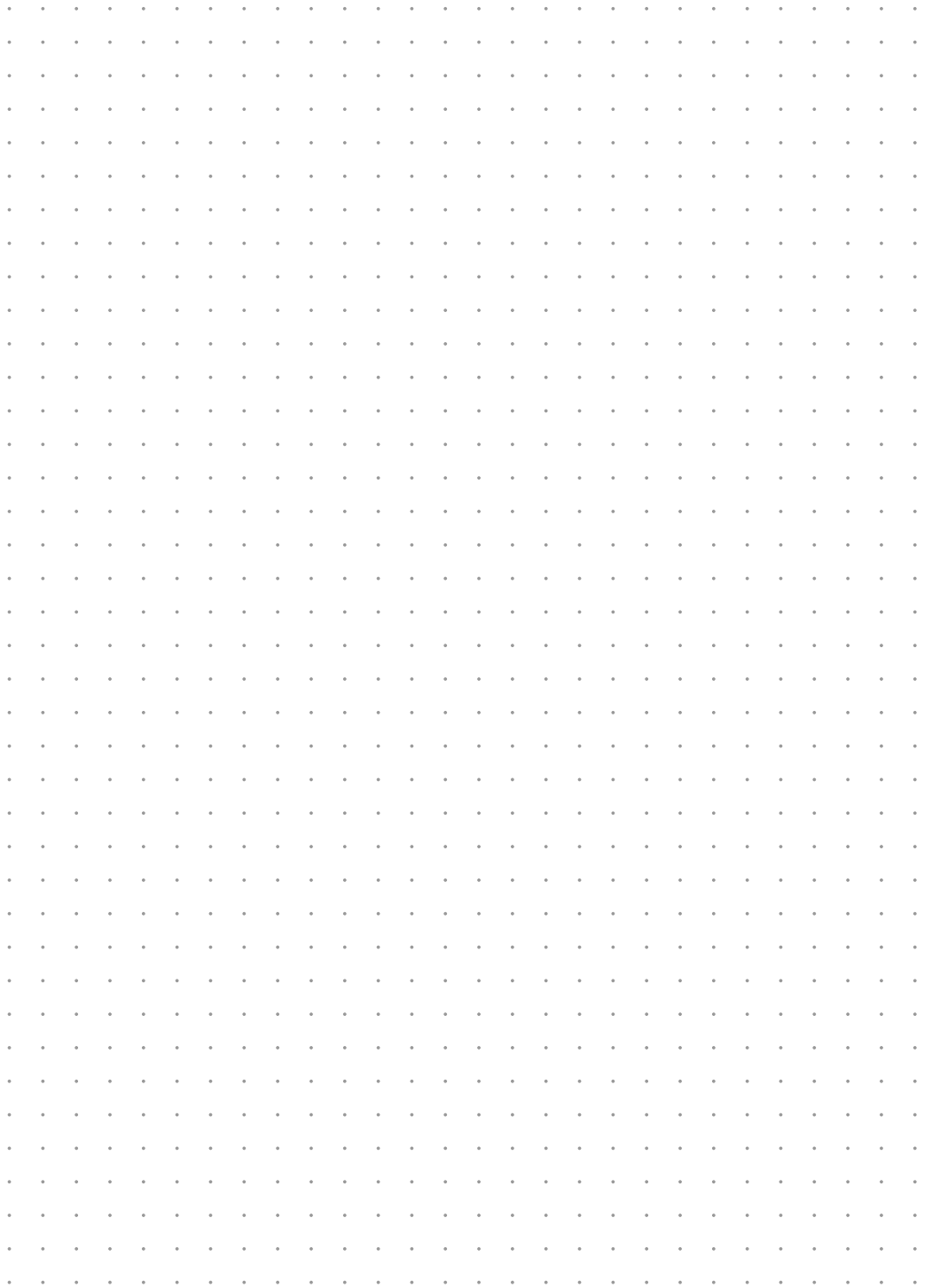
- a) Wenn ein Athlet mit der Entscheidung des Hauptrichters bezüglich **FEHLER** "HIT," "LOST," "NO TARGET" oder "IRREGULAR" Scheibe(n) nicht einverstanden sein, muss er sofort, bevor der nächste Athlet schießt seinen Arm heben und "PROTEST" rufen.
- b) Der Hauptrichter muss dann das Schiessen unterbrechen, die Meinungen der Seitenrichter einholen, und seine Entscheidung bekannt geben. Kein Protest wird zugelassen, nachdem der nächste Athleten geschossen hat.
- c) Jeder andere Art von Protesten der Athleten oder Betreuer werden sofort durch die Protest-Jury im Finale entschieden (9.18.2.6). Die Entscheidung der Protest-Jury im Finale ist endgültig und kann nicht in Berufung gehen.
- d) Für jeden anderen verlorenen Protest, ausser der Entscheidung des Richters bezüglich "HIT," "LOST," "NO TARGET" oder "IRREGULAR" Scheibe(n), wird eine Bestrafung mit zwei (2) Scheiben Abzug von den letzten zwei (2) Treffer-Scheiben vorgenommen.
- e) Es fällt keine Protestgebühr im Finale an



**Notizen**

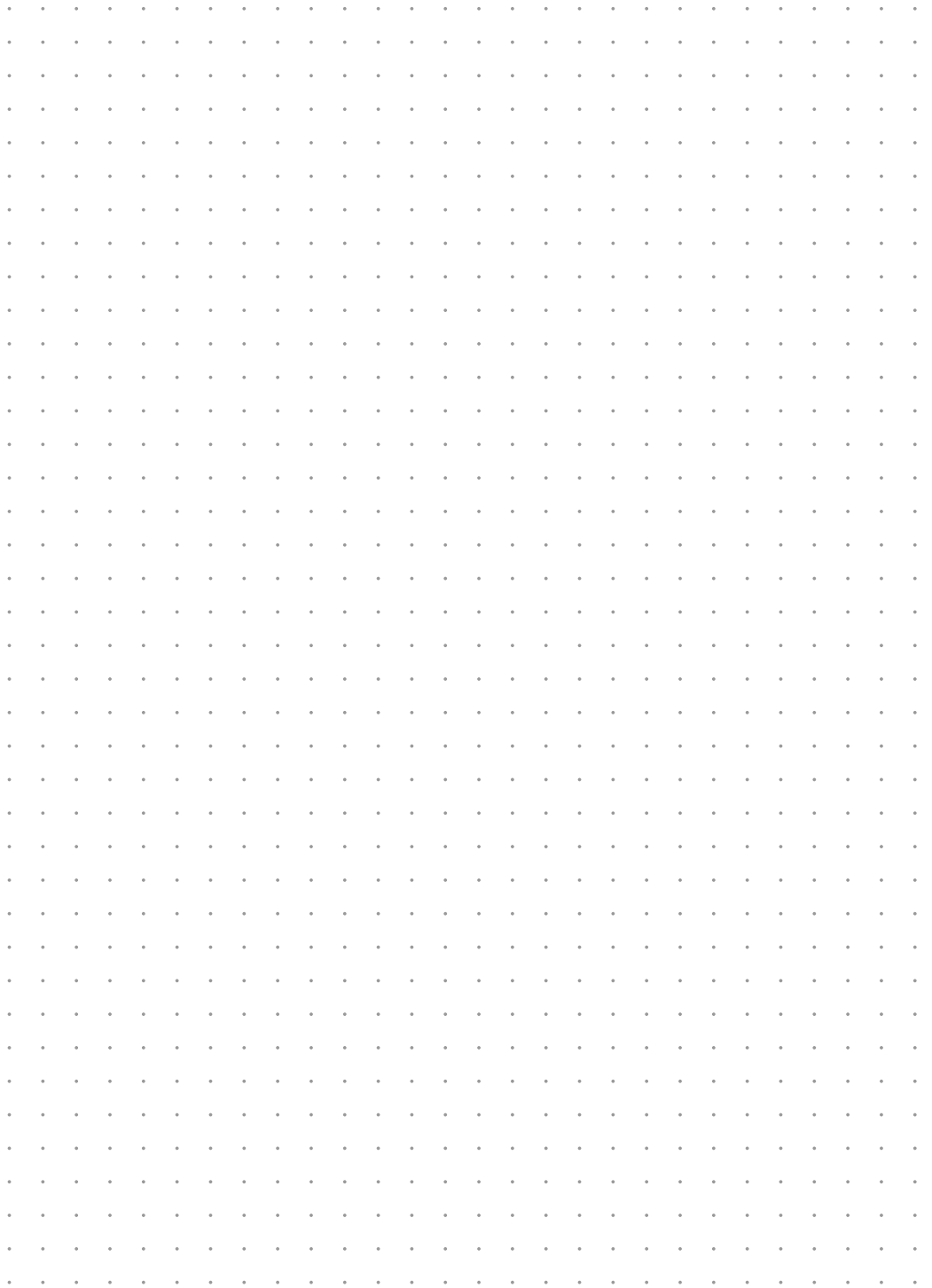
Seite 2

A large grid of small dots for taking notes, consisting of 25 columns and 30 rows of dots.



A large grid of small dots for taking notes, consisting of 25 columns and 35 rows of dots.





A large grid of small dots for taking notes, consisting of 25 columns and 30 rows of dots.